

---

# MANUAL DEL PROPIETARIO

---

## POLIPASTO DE CADENA OPERADO CON PALANCA SERIE LB

MODELO L5

Capacidad de 3/4 a 9 toneladas

Código, lote y número de serie



Este equipo no debe ser instalado, operado ni debe recibir mantenimiento por ninguna persona que no haya leído y entendido las indicaciones descritas en este manual. El no leer y cumplir con las indicaciones descritas en este manual puede ocasionar serias lesiones corporales o la muerte y/o daños materiales.

**HARRINGTON**  
A KITO GROUP COMPANY



## Tabla de Contenido

| Sección   | Número de página |
|---|------------------|
| 1.0 Información importante y advertencias .....                   | 4                |
| 1.1 Términos y resumen  |                  |
| 1.2 Etiquetas de advertencia                                      |                  |
| 2.0 Información técnica .....                                     | 7                |
| 2.1 Especificaciones  |                  |
| 2.2 Dimensiones   |                  |
| 2.3 Equipo opcional   |                  |
| 3.0 Procedimientos previos a la operación .....                   | 12               |
| 3.1 Cadena  |                  |
| 3.2 Puntos de conexión  |                  |
| 3.3 Suspensión del polipasto                                      |                  |
| 3.4 Verificaciones previas a la operación y operación de prueba   |                  |
| 4.0 Operación .....   | 14               |
| 4.1 Introducción  |                  |
| 4.2 Lo que se debe y no se debe hacer en la operación             |                  |
| 4.3 Funcionamiento del polipasto                                  |                  |
| 4.4 Opción de manejo de la advertencia del límite de carga (LLWH) |                  |
| 4.5 Opción de embrague deslizando                                 |                  |
| 5.0 Inspección .....  | 21               |
| 5.1 General   |                  |
| 5.2 Clasificación de la inspección                                |                  |
| 5.3 Inspección previa a la operación                              |                  |
| 5.4 Inspección frecuente  |                  |
| 5.5 Inspección periódica  |                  |
| 5.6 Polipastos usados ocasionalmente                              |                  |

| <b>Sección</b> | <b>Número de página</b>                                     |
|----------------|---|
| 5.7            | Registros de inspección                                     |
| 5.8            | Métodos y criterios de inspección                           |
| 6.0            | Mantenimiento y manipulación ..... 34                       |
| 6.1            | Lubricación   |
| 6.2            | Desarmado, suspensión y ajuste del polipasto                |
| 6.3            | Desarmado del polipasto                                     |
| 6.4            | Conjunto del polipasto                                      |
| 6.5            | Encadenado  |
| 6.6            | Almacenamiento  |
| 6.7            | Instalación al aire libre                                   |
| 7.0            | Localización, diagnóstico y corrección de problemas .....52 |
| 8.0            | Garantía .....57  |
| 9.0            | Lista de partes ..... 59                                    |

## 1.0 Información Importante y Advertencias

### 1.1 Términos y resumen

**Este manual proporciona información importante** para el personal involucrado en la instalación, funcionamiento y mantenimiento de este producto. Aún cuando usted pueda estar familiarizado con este u otro equipo similar, se recomienda enérgicamente que lea este manual antes de instalar, hacer funcionar o dar mantenimiento al producto.

#### **Peligro, Advertencia, precaución y aviso**

A lo largo de este manual hay pasos y procedimientos que pueden representar situaciones riesgosas. Las siguientes palabras de señalamiento se usan para identificar el grado o nivel de gravedad del riesgo.

**▲ PELIGRO** Peligro indica una situación riesgosa inminente la cual, si no se evita, **ocasionará la muerte o lesiones serias**, y daños materiales.

**▲ ADVERTENCIA** Advertencia indica una situación riesgosa inminente la cual, si no evita, **podría** ocasionar la **muerte o lesiones serias**, y daños materiales.

**▲ PRECAUCIÓN** Precaución indica una situación riesgosa la cual, si no se evita, **puede** ocasionar **lesiones menores o moderadas** o daños materiales.

**AVISO** Los avisos se usan para notificar al personal de instalación, funcionamiento o mantenimiento, información importante pero no directamente relacionada con riesgos.

### **▲ PRECAUCIÓN**

Estas instrucciones generales están relacionadas con situaciones encontradas durante la instalación, funcionamiento y mantenimiento del equipo descrito a continuación. No se debe interpretar que estas instrucciones prevén cualquier contingencia posible o que anticipan la configuración, grúa o sistema final que usa este equipo. Para los sistemas que usen el equipo que se trata en este manual, el proveedor y el propietario son los responsables de que el sistema cumpla con todas las normas aplicables de la industria y con todos los reglamentos o códigos aplicables, federales, estatales y locales.

Este manual incluye instrucciones e información de partes de diversos tipos de polipasto. Por lo tanto, no todas las instrucciones e información de partes aplican a cada uno de los tipos y tamaños de polipastos específicos. No preste atención a los apartados que describen instrucciones que no apliquen.

Registre el código, lote y número de serie de su polipasto (Consulte la Sección 9.0) en la cubierta frontal de este manual para identificación y referencias futuras a fin de evitar referirse al manual equivocado al buscar información o instrucciones de instalación, funcionamiento, inspección, mantenimiento o piezas de repuesto.

Use solo piezas de repuesto autorizadas por Harrington en la reparación y mantenimiento de este polipasto.

## **ADVERTENCIA**

El equipo descrito a continuación no está diseñado y **NO DEBE** usarse para elevar, soportar o transportar personas, o para elevar o soportar cargas sobre personas.

El equipo descrito a continuación no se debe usar en conjunto con otro equipo a menos que el diseñador del sistema, el fabricante del sistema o fabricante de la grúa, el instalador o el usuario instalen dispositivos de seguridad necesarios y/o requeridos aplicables al sistema, grúa o aplicación.

Las modificaciones para ampliar su uso, capacidad o cualquier otra alteración a este equipo, solo podrán ser autorizadas por el fabricante del equipo original.

Si se usa con el polipasto un dispositivo de izaje para debajo del gancho o una eslinga, consulte ANSI/ASME B30.9, "Norma de seguridad para eslingas" o ANSI/ASME B30.20, "Norma de seguridad para dispositivos de izaje debajo del gancho".

Los polipastos que se usan para manejar material fundido caliente pueden requerir de equipo o dispositivos adicionales. Consulte ANSI Z241.2, "Requerimientos de seguridad para la fundición y el vertimiento de metales en la Industria Metalúrgica".

El no leer y cumplir con cualquiera de las limitaciones señaladas en esta publicación puede ocasionar serias lesiones corporales o la muerte y/o daños materiales.

## **AVISO**

Es responsabilidad del propietario/usuario instalar, inspeccionar, probar, mantener y hacer funcionar el polipasto de acuerdo con la ANSI/ASME B30.21, "Polipastos operados manualmente con palanca" y los Reglamentos de OSHA. Si el polipasto es instalado como parte de un sistema total de izaje, tal como una grúa o monorraíl, es también responsabilidad del propietario/usuario cumplir con el volumen ANSI/ASME B30 que se refiere a este tipo de equipo.

Es responsabilidad del propietario/usuario hacer que todo el personal que va a instalar, inspeccionar, probar, y dar mantenimiento al polipasto, lea este manual y las porciones aplicables de la "Polipastos operados manualmente con palanca" ANSI/ASME B30.21, y los Reglamentos de OSHA.

Si el propietario/usuario del polipasto requiere información adicional, o si cualquier información de este manual no es suficientemente clara, llame a Harrington o al distribuidor del polipasto. No instale, inspeccione, pruebe, mantenga u opere este polipasto a menos que esta información esté totalmente entendida.

Se debe establecer un programa de inspección regular del polipasto, que cumpla con los requerimientos de ANSI/ASME B30.21, y se deben mantener los registros correspondientes.

## 1.2 Etiquetas de advertencia

La etiqueta de advertencia ilustrada a continuación en la Figura 1-1 se proporciona con cada polipasto embarcado de fábrica. Si la etiqueta no está sujeta del lado sin carga de la cadena de carga de su polipasto, pida una a su distribuidor e instálela. Lea y obedezca todas las advertencias sujetas a su polipasto. La etiqueta no se muestra en el tamaño real.



Parte frontal

Parte posterior

Figura 1-1 Etiqueta de advertencia sujeta al polipasto (para legibilidad se muestra en ampliación)

## 2.0 Información técnica

### 2.1 Especificaciones

#### 2.1.1 Código del producto

# LB 020

Tipo:  
 LB = Polipasto de  
 palanca LB  
 LB w/SC = Polipasto de  
 palanca LB  
 con Embrague  
 deslizante

Código de capacidad:  
 008 = 3/4 Ton  
 010 = 1 Ton  
 015 = 1 1/2 Ton  
 020 = 2 Ton  
 030 = 3 Ton  
 060 = 6 Ton  
 090 = 9 Ton

#### 2.1.2 Condiciones de operación y medio ambiente

Rango de temperatura: -40° a +60°C (-40° a +140°F)

Humedad: 100% o menor (No es un dispositivo que puede usarse bajo el agua)

Tabla 2-1 Especificaciones del polipasto

| Capacidad (Tons) | Código del producto | Elevación estándar (m) | Tracción para levantar la carga* (kg) | Diámetro de la cadena de carga (mm) x Ramales | Peso neto (kg) | Peso aprox de envío (kg) | Peso por cada pie adicional de elevación (kg) |
|------------------|---------------------|------------------------|---------------------------------------|---|----------------|--------------------------|---|
| ¾                | LB008               | 1.5                    | 29 (19)                               | 5.6 x 1                                       | 5.7            | 6                        | 0.7   |
| 1                | LB010               |                        | 36 (23)                               |   | 5.9            | 6.2                      |   |
| 1½               | LB015               |                        | 34 (24)                               | 7.1 x 1                                       | 8              | 8.3                      | 1.1   |
| 2                | LB020               |                        | 37 (26)                               | 8.8 x 1                                       | 11.2           | 11.6                     | 1.7   |
| 2¾               | LB028               |                        | 81 (57)                               |   |                |                          |   |
| 3                | LB030               |                        | 37                                    | 10.0 x 1                                      | 15             | 16                       | 2.3   |
| 6                | LB060               |                        | 38                                    | 10.0 x 2                                      | 26             | 27                       | 4.7   |
| 9                | LB090               |                        | 39                                    | 10.0 x 3                                      | 40             | 42                       | 7   |

\*Los números entre paréntesis son para los polipastos con el manejo opcional de advertencia del límite de carga.

## 2.2 Dimensiones

| Tabla 2-2 Dimensiones del polipasto |                     |        |        |                       |           |        |        |        |
|-------------------------------------|---------------------|--------|--------|-----------------------|-----------|--------|--------|--------|
| Capacidad (Tons)                    | Código del producto | a (mm) | b (mm) | Espacio mínimo C (mm) | D* (mm)   | e (mm) | f (mm) | g (mm) |
| ¾                                   | LB008               | 144    | 119    | 280                   | 245 (366) | 97     | 40.5   | 23.5   |
| 1                                   | LB010               |        |        | 300                   |           |        |        | 29     |
| 1½                                  | LB015               | 159    | 126    | 335                   | 265 (366) | 100    | 38.5   | 32     |
| 2                                   | LB020               | 173    | 150    | 375                   |           | 102    | 48.5   | 36.5   |
| 2¾                                  | LB028               |        |        |                       |           |        |        |        |
| 3                                   | LB030               | 190    | 159    | 395                   | 415 (429) | 112    | 59     | 39     |
| 6                                   | LB060               |        | 217    | 540                   |           |        |        | 50     |
| 9                                   | LB090               |        | 304    | 680                   |           |        |        | 72.5   |
|                                     |                     |        |        |                       |           |        |        |        |

\*Las dimensiones entre paréntesis son para los polipastos con el manejo opcional de advertencia del límite de carga.

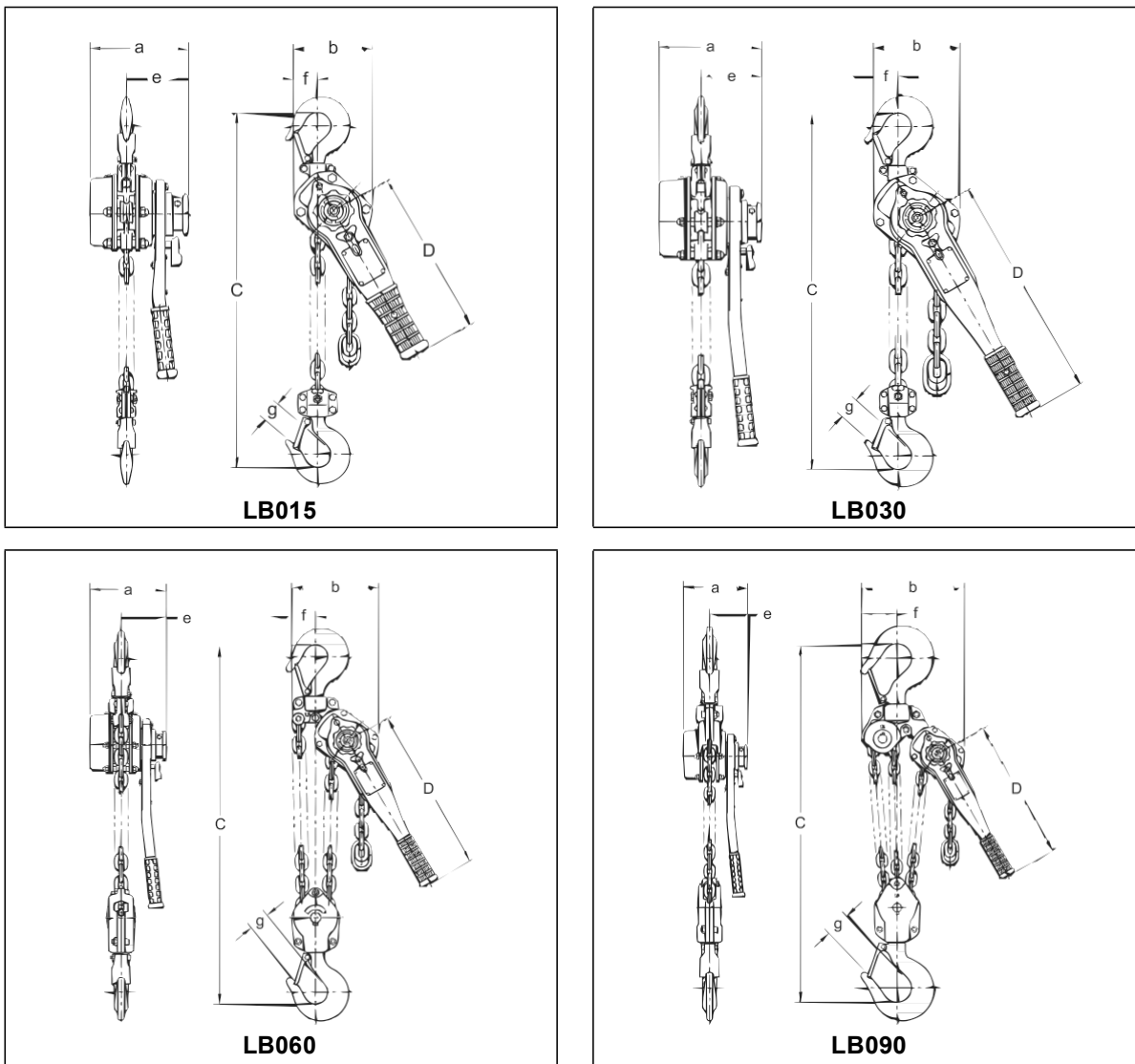
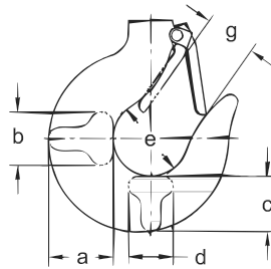


Figura 2-1 Dimensiones del polipasto (Consulte la Tabla 2-2)



Tabla 2-3 Dimensiones del gancho\*

| Capacidad (Tons) | Código del producto | Gancho | a  | b  | c  | d  | e  | g  |
|------------------|---------------------|--------|----|----|----|----|----|----|
| ¾                | LB008               | T & B  | 23 | 14 | 20 | 14 | 36 | 24 |
| 1                | LB010               | T & B  | 24 | 15 | 21 | 15 | 43 | 29 |
| 1½               | LB015               | T & B  | 31 | 19 | 26 | 19 | 43 | 32 |
| 2                | LB020               | T & B  | 37 | 21 | 29 | 21 | 47 | 37 |
| 2¾               | LB028               | T & B  |    |    |    |    |    |    |
| 3                | LB030               | T & B  | 40 | 25 | 31 | 25 | 50 | 39 |
| 6                | LB060               | T & B  | 53 | 34 | 41 | 34 | 60 | 50 |
| 9                | LB090               | T & B  | 66 | 42 | 52 | 42 | 85 | 73 |



T = Gancho superior B  
 = Gancho inferior  
 Unidades = milímetros

\*Consulte la Sección 5.7 para los límites y dimensiones de inspección.

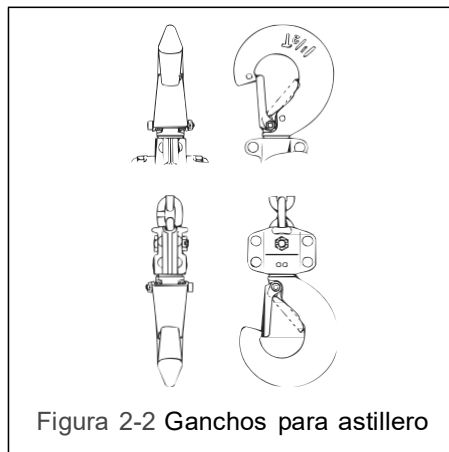
## 2.3 Equipo opcional

### 2.3.1 Manejo de la advertencia del límite de carga (LLWH)

- **ADVERTENCIA** Consulte la Sección 4.4 para la información LLWH detallada.

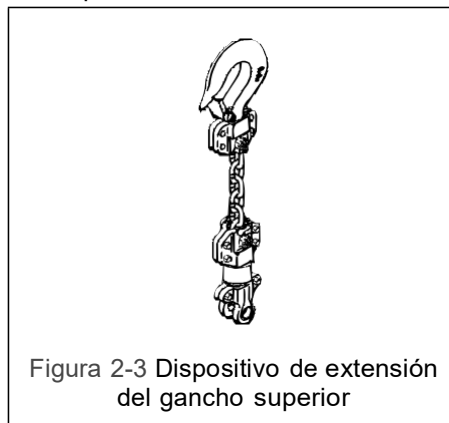
### 2.3.2 Ganchos de astillero (SYH)

- El SYH es un gancho especial con un diseño para uso rudo que se utiliza en las industrias metálica y de construcción de barcos. Están diseñados para ayudar en la orientación efectiva de las monturas y placas metálicas antes de la unión con soldadura. Con todos los SYH se incluyen los elementos de enganchamiento. Consulte la Figura 2-2.
- **ADVERTENCIA** El gancho para astillero está diseñado para una carga con puntal. Un uso inadecuado puede ocasionar la muerte o lesiones serias. Para evitar estos riesgos:
  - Siga las instrucciones de operación del polipasto presentadas en la Sección 4.0.
  - Lea y comprenda todas las instrucciones antes de usar el equipo.
  - Siga las instrucciones de todas las etiquetas de advertencia relacionadas.
  - Asegúrese de que el gancho para astillero se asegure de modo que no se pueda desenganchar la carga de manera imprevista.
- El SYH se encuentra disponible en versiones Inferior y Superior, y en dos tamaños: Capacidades de 1 ½ y 3 toneladas.
- Con el SYH se incluye un yugo. Consulte la Sección 9.3, Lista de Partes, para la lista completa de partes del SYH.



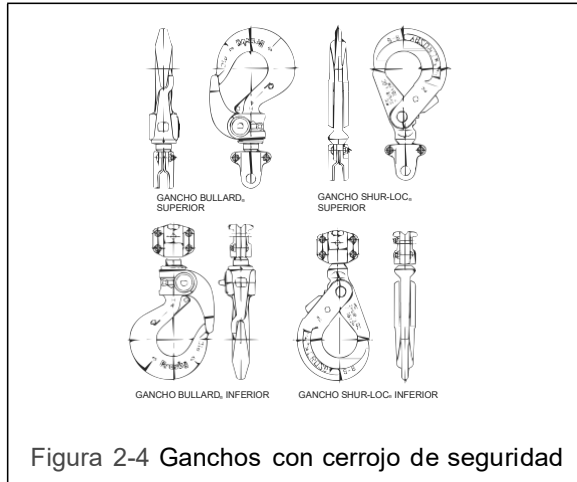
### 2.3.3 Dispositivo de extensión del gancho superior

- El dispositivo de extensión del gancho superior está diseñado para mover el cuerpo del polipasto lejos del punto de conexión. Éste puede usarse para colocar el polipasto por debajo en una aplicación vertical o para aumentar el alcance del polipasto en las aplicaciones horizontales. Consulte la Figura 2-3.
- El paquete de partes del dispositivo de extensión del gancho superior contiene un juego de gancho, cadena, yugos superior e inferior, bloque de extensión y todos los herrajes y tornillos necesarios. Los paquetes están disponibles para los polipastos LB008 al LB030.
- La longitud de la cadena del dispositivo de extensión estándar es de 457 milímetros (18 pulgadas), bajo pedido puede entregarse en otras medidas.
- La cadena del dispositivo de extensión es del mismo tamaño y grado que la cadena Harrington, tal como se usa en el polipasto.
- El dispositivo de extensión del gancho superior puede adquirirse bajo pedido con un cerrojo de seguridad y con ganchos de los tipos de inspección y astillero.
- Consulte la Sección 9.3, Lista de Partes, para la lista completa de partes del dispositivo de extensión del gancho superior.



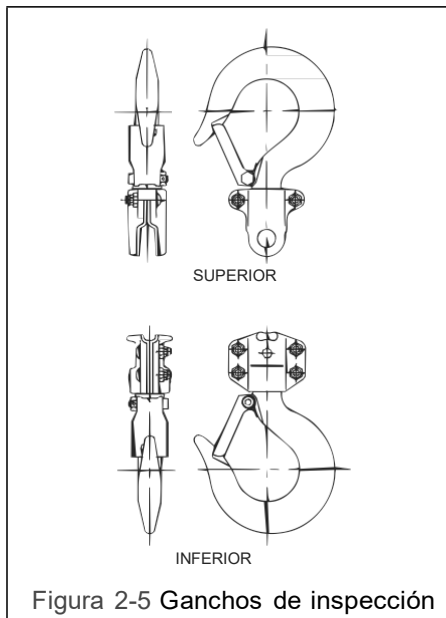
### 2.3.4 Ganchos con cerrojo de seguridad

- El gancho Bullard® tiene la forma de un gancho convencional pero con un cerrojo de seguridad especial, para uso rudo, giratorio y cargado con resorte. El cerrojo se mantiene bloqueado hasta que el operador lo libera.
- El gancho SmartLok™ es un gancho de diseño especial en donde el cerrojo se mantiene fijo y el gancho debe girar para desbloquearse. El gancho no puede abrirse mientras se aplica una carga. (Este tipo de gancho fue previamente vendido en modelo Shur-Loc®, el cual fue discontinuado en 2022).
- La instalación de estos ganchos puede cambiar el espacio mínimo.
- Consulte la Sección 9.3, Lista de Partes, para la lista completa de partes del gancho con cerrojo de seguridad.



### 2.3.5 Ganchos de inspección

- El gancho de inspección está diseñado para facilitar la inspección de las superficies internas del yugo del gancho y la porción de la caña del propio gancho. El gancho de inspección es adecuado para las aplicaciones en donde se requiere la inspección de las partes internas del conjunto del gancho. El gancho de inspección usa el juego de gancho Harrington estándar y se monta con sujetadores de bloqueo de alta resistencia en vez de usar remaches. Los ganchos de inspección están disponibles en las versiones superior e inferior. Consulte la Figura 2-5.
- El desarmado y suspensión requieren retirar y volver a instalar los sujetadores del yugo de suspensión del conjunto del gancho de inspección al cual sigue una prueba del polipasto, antes de volver a colocarlo en servicio.
- El gancho de inspección está disponible para los polipastos LB008 al LB030.
- Consulte la Sección 9.3, Lista de partes, para la lista completa de partes del gancho de inspección.



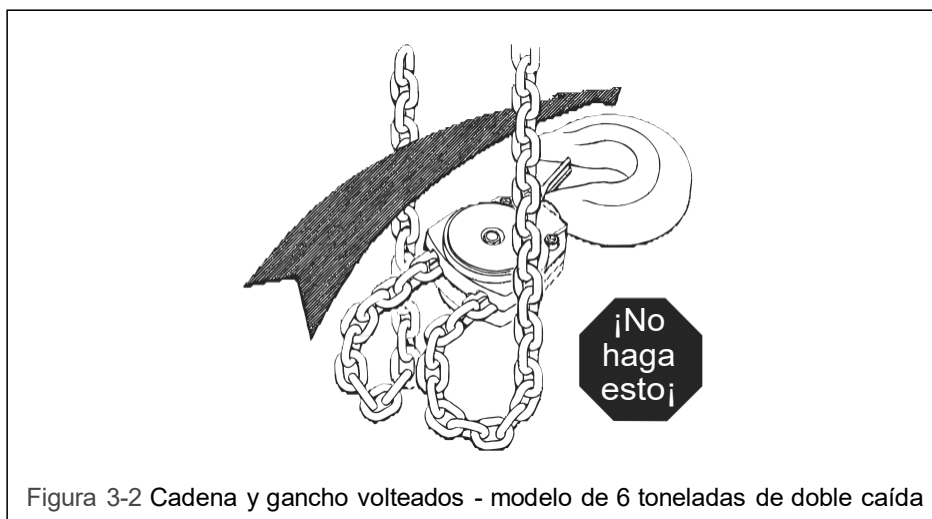
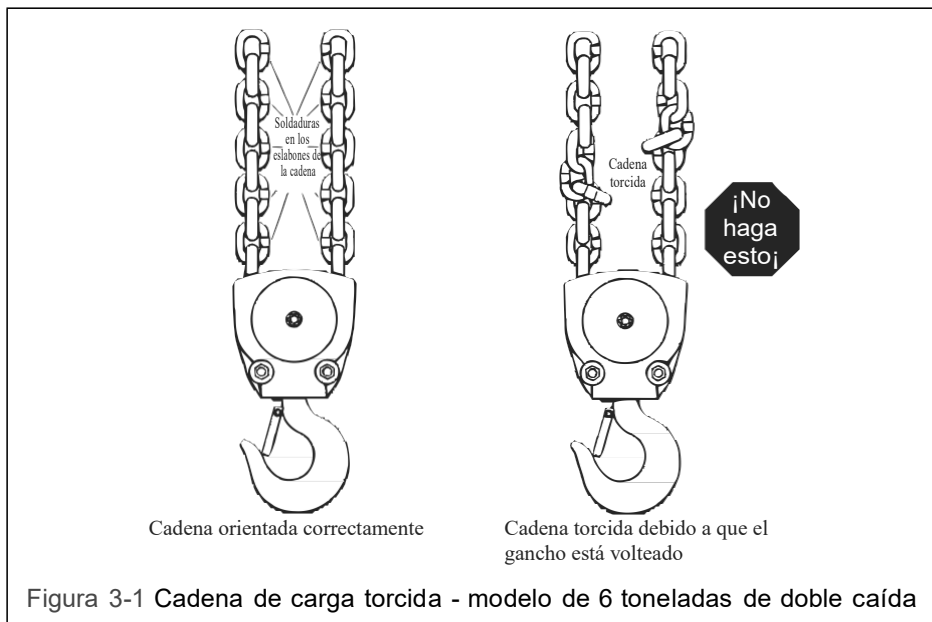
### 2.3.6 Embrague deslizante

- **⚠ ADVERTENCIA** Consulte la Sección 4.5 para la información detallada del Embrague deslizante.

## 3.0 Procedimientos previos a la operación

### 3.1 Cadena

- 3.1.1 **⚠ ADVERTENCIA** Se debe instalar un eslabón de tope de la cadena en el penúltimo eslabón de la cadena, en el extremo sin carga de la cadena de carga.
- 3.1.2 **⚠ ADVERTENCIA** Verifique que la cadena de carga no esté torcida o enrollada antes de operar el polipasto. Asegúrese de que no se encuentre volteado el gancho inferior en los polipastos de los modelos de 6 (LB060) y 9 (LB090) toneladas de caída múltiple. Consulte las Figuras 3-1 y 3-2. Corrija todas las irregularidades de la cadena antes de efectuar la primera operación del polipasto.



- 3.1.3 **⚠ PRECAUCIÓN** La cadena del Modelo L4 y el Modelo L5 no es intercambiable.

## 3.2 Puntos de conexión

- 3.2.1 **⚠️ ADVERTENCIA** Antes de conectar el polipasto asegúrese de que los puntos de conexión, los componentes de suspensión y su estructura de soporte sean las adecuadas para sostener el polipasto y su carga. Es necesario consultar a un profesional que esté capacitado para evaluar la adecuada ubicación de la suspensión y su estructura de soporte.
- 3.2.2 **⚠️ AVISO** Consulte la Sección 6.6 para las consideraciones respecto a la instalación en exteriores.

## 3.3 Suspensión del polipasto

- 3.3.1 Montado con un gancho a un lugar fijo - Sujete el gancho superior del polipasto al punto de suspensión fijo.
- 3.3.2 **⚠️ ADVERTENCIA** Asegúrese de que el punto de suspensión fijo descansa en el centro del asiento del gancho y de que el pestillo del gancho esté acoplado.

## 3.4 Verificaciones previas a la operación y operación de prueba

- 3.4.1 **⚠️ ADVERTENCIA** Confirme la adecuación de la capacidad de norma de todas las eslingas, cadenas, cuerdas de cable y todas las otras sujeciones de levantamiento antes de usarlas. Inspeccione todos los miembros de suspensión de la carga para ver si tienen daños antes de usarlos y reemplace o repare todas las partes dañadas.
- 3.4.2 **⚠️ ADVERTENCIA** Verifique y corrija todas las irregularidades de la cadena antes de operar el polipasto. Consulte la Sección 3.1.
- 3.4.3 Mida y registre la dimensión "k" de todos los ganchos del polipasto. Consulte la Tabla 5-10 en la Sección 5.0, "Inspección".
- 3.4.4 Registre el código, lote y número de serie (indicados en la placa de identificación del polipasto, Consulte la Sección 9.0) en el espacio proporcionado en la cubierta de este manual.
- 3.4.5 Asegúrese que el polipasto se encuentre instalado de manera apropiada a un punto fijo.
- 3.4.6 Asegúrese de que todas las tuercas, pernos y chavetas están suficientemente sujetos.
- 3.4.7 Confirme la operación correcta.
- Antes de operar lea y familiarícese con la Sección 4.0 - Operación.
  - Antes de operar asegúrese de que el polipasto cumple con los requerimientos de Inspección, Pruebas y Mantenimiento del ANSI/ASME B30.21.
  - Antes de operar asegúrese de que nada interfiere con el rango total de la operación del polipasto.

## 4.0 Operación

### 4.1 Introducción

#### PELIGRO

**NO CAMINE BAJO UNA CARGA SUSPENDIDA**

#### ADVERTENCIA

SE DEBE EXIGIR QUE LOS OPERADORES DEL POLIPASTO LEAN LA SECCIÓN DE OPERACIÓN DE ESTE MANUAL, LAS ADVERTENCIAS CONTENIDAS EN ESTE MANUAL, LAS ETIQUETAS DE INSTRUCCIÓN Y ADVERTENCIA DEL POLIPASTO O EL SISTEMA DE IZAJE, Y LAS SECCIONES DE OPERACIÓN DEL ANSI/ASME B30.21 Y ANSI/ASME B30.10. TAMBIÉN SE DEBE EXIGIR QUE EL OPERADOR SE FAMILIARICE CON EL POLIPASTO Y SUS CONTROLES ANTES DE SER AUTORIZADO PARA OPERAR EL POLIPASTO O EL SISTEMA DE IZAJE.

LOS OPERADORES DEL POLIPASTO SE DEBEN ENTRENAR EN LOS CORRECTOS PROCEDIMIENTOS DE SUSPENSIÓN PARA LA SUJECIÓN DE CARGAS AL GANCHO DEL POLIPASTO.

LOS OPERADORES DEL POLIPASTO DEBEN SER ENTRENADOS PARA ESTAR CONSCIENTES DE MALOS FUNCIONAMIENTOS POTENCIALES DEL EQUIPO QUE REQUIEREN AJUSTE O REPARACIÓN, Y DEBE SER INSTRUIDOS PARA SUSPENDER LA OPERACIÓN SI OCURREN ESOS MALOS FUNCIONAMIENTOS Y AVISAR INMEDIATAMENTE A SUS SUPERVISORES PARA QUE TOMEN LAS ACCIONES CORRECTIVAS.

LOS OPERADORES DEL POLIPASTO DEBEN TENER PERCEPCIÓN DE PROFUNDIDAD, CAMPO DE VISIÓN, TIEMPO DE REACCIÓN, DESTREZA MANUAL Y COORDINACIÓN NORMALES.

LOS OPERADORES DEL POLIPASTO **NO** DEBEN TENER HISTORIAL MÉDICO NI PROPENSIÓN A CONVULSIONES, PÉRDIDA DE CONTROL FÍSICO, DEFECTOS FÍSICOS, O INESTABILIDAD EMOCIONAL QUE PUEDAN OCASIONAR ACCIONES DEL OPERADOR QUE SEAN PELIGROSAS PARA ÉL MISMO U OTRAS PERSONAS.

LOS OPERADORES DEL POLIPASTO **NO** DEBEN OPERAR UN POLIPASTO O SISTEMA DE IZAJE CUANDO ESTÉN BAJO LA INFLUENCIA DEL ALCOHOL, DROGAS O MEDICAMENTOS.

#### **AVISO**

- Lea el ANSI/ASME B30.21 y ANSI/ASME B30.10.
- Lea las instrucciones de Operación y Mantenimiento del fabricante del polipasto.
- Lea todas las etiquetas sujetas al equipo.

La operación de un polipasto involucra algo más que activar los controles del polipasto. De acuerdo a las normas ANSI/ASME B30, el uso de un polipasto está sujeto a ciertos peligros que no se pueden mitigar con características de diseño, sino sólo con el ejercicio de la inteligencia, cuidado, sentido común y experiencia para prever los efectos y resultados de la activación de los controles del polipasto. Use esta guía junto con otras advertencias, precauciones y avisos de este manual para controlar la operación y el uso de su polipasto.

## 4.2 Lo que se debe y no se debe hacer en la operación

### **ADVERTENCIA**

La incorrecta operación de un polipasto puede crear situaciones potencialmente peligrosas, las cuales, si no se evitan, pueden ocasionar la muerte o lesiones graves, y daños materiales sustanciales. Para evitar esas situaciones potencialmente peligrosas **EL OPERADOR DEBE:**

- **NO** elevar cargas mayores a las especificadas para el polipasto.
- **NO** usar un polipasto dañado o uno que no esté trabajando correctamente.
- **NO** usar un polipasto con una cadena torcida, retorcida, dañada o desgastada.
- **NO** usar un polipasto si el gancho inferior está volteado (polipasto de caída múltiple - Consulte la Sección 3.1).
- **NO** usar el polipasto para levantar, soportar o transportar gente.
- **NO** levantar cargas sobre gente.
- **NO** aplicar carga a menos de que la cadena de carga esté asentada correctamente en la polea de carga (y en la polea de giro libre para polipasto de cadena con caída múltiple).
- **NO** usar el polipasto de tal forma que pueda ocasionar la sacudida o impacto de las cargas que se aplican al polipasto.
- **NO** tratar de alargar la cadena de carga o reparar una cadena de carga dañada.
- **NO** operar el polipasto cuando está restringido para formar una línea recta de gancho a gancho en la dirección de carga.
- **NO** usar la cadena de carga como eslinga o envolver la cadena de carga alrededor de la carga.
- **NO** usar el polipasto con una extensión o manija de palanca.
- **NO** aplicar la carga si la sujeción evita una carga equitativa en todas las cadenas que soportan cargas.
- **NO** operar más allá de los límites de desplazamiento de la cadena de carga.
- **NO** soportar la carga sobre la punta del gancho, a menos que el gancho se encuentra diseñado para colocar la carga en la punta.
- **NO** usarlo de manera que se provoque que cualquier gancho se cargue lateralmente.
- **NO** dejar carga suspendida en el polipasto sin vigilancia a menos que se hayan tomado precauciones específicas.
- **NO** permitir que la cadena o el gancho se use como una tierra eléctrica o de soldadura.
- **NO** permitir que la cadena, o el gancho se toque con un electrodo vivo de soldadura.
- **NO** quitar u oscurecer las advertencias en el polipasto.
- **NO** operar un polipasto en el cual falten las placas de seguridad o calcomanías o éstas sean ilegibles.
- Familiarizarse con los controles operativos, procedimientos y advertencias.
- Asegurarse de que la unidad está sujeta con firmeza a un soporte adecuado antes de aplicar carga.
- Asegurarse de que las eslingas de carga u otras sujeciones simples sean del tamaño correcto, estén bien montadas y asentadas en la montura del gancho.
- Eliminar el huelgo con cuidado, asegurarse de que la carga esté balanceada y la acción de sujetar la carga es segura antes de continuar.
- Asegurarse de que todas las personas estén lejos de la carga soportada.
- Proteger la cadena de carga del polipasto de salpicaduras de soldadura u otros contaminantes dañinos.
- Reportar el mal funcionamiento o desempeños extraños (incluyendo ruidos extraños) del polipasto y poner el polipasto fuera de servicio hasta que se resuelva el mal funcionamiento o el desempeño extraño.
- Advertir al personal antes de levantar o mover una carga.
- Advertir al personal de una carga que se aproxima.

## **PRECAUCIÓN**

La operación incorrecta del polipasto puede crear situaciones potencialmente peligrosas que, de no evitarse, pueden ocasionar lesiones menores o moderadas o, daños a las instalaciones. Para evitar esas situaciones potencialmente peligrosas **EL OPERADOR DEBE:**

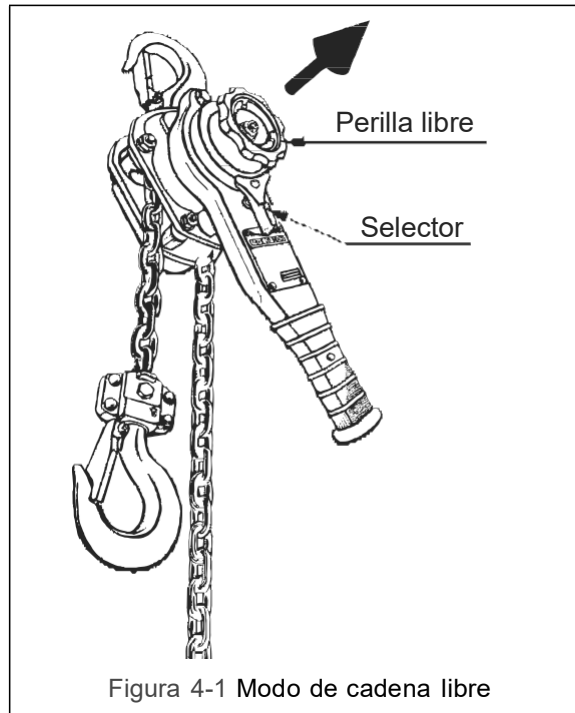
- Mantenerse parado firmemente o asegurarse de alguna forma cuando opere el polipasto.
- Verificar el funcionamiento del freno tensando el polipasto antes de cada operación de levantamiento.
- Usar los cerrojos de los ganchos. Los cerrojos están para retener las eslingas, cadenas, etc. solo bajo condiciones de holgura.
- Asegurarse de que los cerrojos de los ganchos estén cerrados y no soportando ninguna parte de la carga.
- Asegurarse de que la carga está libre para moverse y sin obstrucciones.
- Evitar el balanceo de la carga o del gancho.
- Asegurar que el viaje del gancho sea en la misma dirección que lo que se muestra en los controles.
- Inspeccionar regularmente el polipasto, reemplazar las partes dañadas o desgastadas y mantener los registros adecuados de mantenimiento.
- Usar las partes recomendadas por el fabricante del polipasto cuando se repare la unidad.
- Lubricar la cadena de carga de acuerdo a las recomendaciones del fabricante.
- **NO** usar los dispositivos de límite o advertencia del polipasto para calibrar la carga.
- **NO** permitir distracciones durante la operación del polipasto.
- **NO** permitir que el polipasto sea sujeto al contacto violento con otros polipastos, estructuras u objetos como consecuencia del mal uso.
- **NO** ajustar o reparar el polipasto a menos que esté calificado para efectuar esos ajustes o reparaciones.



## 4.3 Funcionamiento del polipasto

### 4.3.1 Principio de la cadena libre

- El encadenamiento libre permite que la cadena de carga se mueva libremente debido a que el freno se libera bajo condiciones sin carga.
- Al jalar la perilla libre se acciona el resorte interno para liberar el freno mecánico, lo cual permite que pueda extraerse la cadena de carga en cualquier dirección hasta la longitud deseada. Consulte la Figura 4-1.
- El freno se acopla durante el descenso o izaje de la carga.



### 4.3.2 Funcionamiento con cadena libre

- 1) **▲ PELIGRO** No opere la perilla de liberación del polipasto mientras la carga se aplica al polipasto.
- 2) **▲ PELIGRO** No toque la perilla de liberación del polipasto durante el ascenso o descenso de la carga.
- 3) **▲ ADVERTENCIA** Revise que el selector se coloque siempre en la posición adecuada.
- 4) Coloque el selector en la posición "N". El selector se localiza debajo de la perilla de liberación, en la palanca de mano.
- 5) Jale la perilla de liberación, hacia fuera. La perilla de liberación gira en sentido contrario a las manecillas del reloj y "embona" por fuera.
- 6) Jale la cadena de carga para mover el gancho hasta la posición deseada.
- 7) **▲ PRECAUCIÓN** No jale la cadena de carga de manera repentina en el modo de cadena libre. Una extracción excesiva podría accionar el freno e impedir que la cadena de carga se mueva. Si esto ocurre, se deberá reajustar el polipasto.
- 8) Para reiniciar la operación del polipasto, gire la perilla de liberación en el sentido de las manecillas del reloj mientras tira ligeramente en la cadena del lado de la carga. Una vez que se ha eliminado la holgura, la perilla de liberación se "embona" al interior. Esto reinicia el freno y permite que el polipasto funcione con la palanca manual.

- 4.3.3 Funcionamiento de ascenso y descenso - La operación de la palanca con el selector colocado en la posición de izaje “ARRIBA” o descenso “ABAJO”, el polipasto funciona como sigue:
- Coloque el selector en la dirección del movimiento de carga deseado y accione el trinquete de la palanca hacia el frente y atrás. Consulte la Tabla 4-1.
  - En el modo de ascenso, el freno mecánico se engancha y soporta la carga en los trinquetes cuando se detiene la palanca.
  - En el modo de descenso, la operación de la palanca libera el freno mecánico y hace descender la carga, cuando se detiene la palanca, el freno mecánico se engancha y soporta la carga.
  - El freno siempre se engancha en los modos de izaje y descenso.
  - Si el movimiento de la palanca manual no produce ascenso, tire hacia abajo del lado de la carga de la cadena de carga mientras se acciona el trinquete hasta que se elimine la holgura de la cadena de carga.

| <b>Posición del selector</b> | <b>Rotación de la palanca</b>                   | <b>Movimiento de la carga</b> |
|------------------------------|---|-------------------------------|
| ARRIBA                       | En el sentido de las manecillas del reloj       | Izaje                         |
| ABAJO                        | En sentido contrario a las manecillas del reloj | Descenso                      |

4.3.4 **⚠ PELIGRO** No opere la perilla de liberación de la cadena en la posición de ascenso o descenso.

4.3.5 **⚠ PRECAUCIÓN** Antes de iniciar el funcionamiento, asegúrese de que el polipasto no se encuentre en el modo de cadena libre y que el selector se encuentre en la posición correcta de funcionamiento.

4.3.6 **⚠ PRECAUCIÓN** Bajo condiciones sin carga, en el caso en que la cadena de carga no descienda en contra de su funcionamiento de descenso, accione el retén tirando ligeramente de la cadena del lado de carga.

#### **4.4 Opción de manejo de la advertencia del límite de carga (LLWH)**

4.4.1 El LLWH está diseñado como un dispositivo de detección de la carga para advertirle al operador de que se ha aplicado una carga excesiva en el polipasto.

4.4.2 El LLWH se usa para las aplicaciones que requieren una función de detección de la carga que se accione dentro de un 10% de su configuración. Al excederse el límite de la fuerza de accionamiento de la palanca (relacionado con el 100 al 120% de la capacidad nominal) se comprime el resorte y se desvía el retén de la palanca. El LLWH se desvía 15 grados y se registra una señal visual de color rojo para indicar que se está alcanzando el valor configurado. Consulte la Tabla 4-2.

4.4.3 **⚠ PELIGRO** El no atender la señal de sobrecarga podría provocar daños estructurales o en el polipasto. No eleve una carga excesiva.

4.4.4 **⚠ PRECAUCIÓN** No permita que el polvo o partículas extrañas se introduzcan en el LLWH.

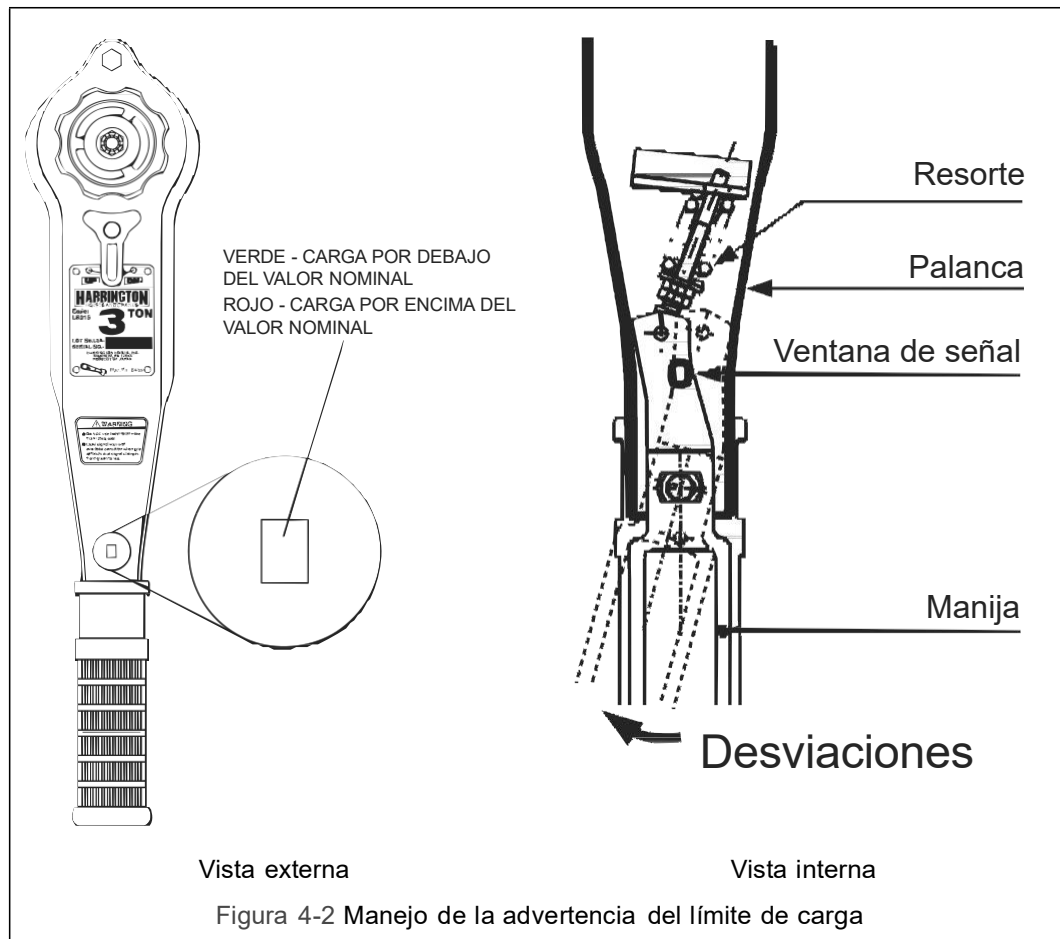
4.4.5 **⚠ ADVERTENCIA** Nunca ajuste la configuración de la señal mayor del 100 a 120% de la capacidad nominal.

4.4.6 Un impacto excesivo sobre la palanca podría dar como resultado una señal de mal funcionamiento o daño en los componentes.

4.4.7 El uso imprudente del polipasto podría provocar que el LLWH no funcione de manera apropiada.

| <b>Color de la señal</b> | <b>Estado de la carga</b> | <b>INSTRUCCIONES</b>             |
|--------------------------|---------------------------|----------------------------------|
| Verde                    | Carga segura              | Funcionamiento continuo          |
| Rojo                     | Carga excesiva            | No prosiga con el funcionamiento |

- 4.4.8 Funcionamiento del manejo de la advertencia del límite de carga
- Haga funcionar el polipasto manteniendo el retén de la palanca en la parte media.
  - Las siguientes tres (3) señales se presentan para advertir la presencia de una carga excesiva. Consulte la Figura 4-2.
    - El retén de la palanca se **DESVÍA**.
    - La palanca hace **CLIC**.
    - La ventana de señal cambia de **VERDE** a **ROJO**.
  - Detenga de inmediato el izaje y descenso cuando se detecta una carga excesiva.
  - Reinicie el retén en la posición directa (retraído en su sitio) antes de proseguir con el funcionamiento del polipasto.



## 4.5 Opción de embrague deslizante

- 4.5.1 Operación del embrague deslizante
- El polipasto de palanca L5 con Embrague deslizante se identifica como se muestra en la Figura 4-3.
  - El Polipasto de palanca L5 con Embrague deslizante está diseñado y fabricado para advertirle al operador que hay una sobrecarga peligrosa, al mismo tiempo que previene el daño en el polipasto.
  - El embrague deslizante se activará con una carga mayor a la nominal. Esto provocará que se deslice el funcionamiento de la palanca para evitar que se produzcan daños en el producto.



Figura 4-3 Etiqueta de identificación del Embrague deslizante.

- Si se activa el Embrague deslizante, detenga de inmediato la operación de izaje y asegúrese de que el polipasto de palanca se encuentre en un estado sin carga.
- Siga las instrucciones del Manual del operador para hacer funcionar el polipasto de palanca de modo normal.

#### 4.5.2 Precauciones para la operación del Embrague deslizante

- **⚠ ADVERTENCIA** Nunca eleve una carga mayor a la del valor nominal.
- **⚠ ADVERTENCIA** Cuando se active el Embrague deslizante, detenga de inmediato la operación del polipasto. El incumplimiento de esta instrucción podría provocar lesiones o daños en el producto. Reduzca la carga a un valor menor al de la carga nominal. Advierta a todas las personas en derredor hasta que se libere el Embrague deslizante.
- **⚠ ADVERTENCIA** No use el polipasto de manera que se active el Embrague deslizante con frecuencia o de modo repetido.
- **⚠ ADVERTENCIA** No desmonte el polipasto de palanca ni cambie el ajuste del Embrague deslizante.
- **⚠ ADVERTENCIA** El uso del polipasto de palanca en un modo inseguro puede provocar que el Embrague deslizante no trabaje de manera apropiada.
- **⚠ PRECAUCIÓN** El uso del polipasto de palanca por periodos prolongados en una atmósfera con un contenido elevado de aceite podría provocar que se active el Embrague deslizante con una carga menor a la nominal.
- **⚠ PRECAUCIÓN** Póngase en contacto con la fábrica si el Embrague deslizante se activa con la carga nominal.

#### 4.5.3 Inspección y mantenimiento del Embrague deslizante

- Inspección frecuente - Siga el procedimiento presentado en el Manual del propietario L5LB.
- Inspección periódica y desarmado del polipasto - Consulte a la fábrica antes de realizar cualquier inspección o reparación que involucre el desarmado y suspensión del polipasto.

## 5.0 Inspección

### 5.1 General

- 5.1.1 El procedimiento de inspección aquí incluido está basado en la ANSI/ASME B30.21. Las definiciones siguientes son de la ANSI/ASME B30.21 y se relacionan con el procedimiento de inspección siguiente.
- **Competencia del personal** – las personas que desempeñen las funciones identificadas en este volumen deben cumplir con los criterios de calificación aplicables establecidos en este volumen y deben, a través de educación, capacitación, experiencia, habilidades y aptitud física, según sea necesario, ser competentes y capaces de desempeñar las funciones según lo determine el empleador o el representante del empleador
  - **Persona calificada** - una persona que, por la posesión de un grado reconocido o certificado de posición profesional, o que por sus extensos conocimientos, entrenamiento o experiencia ha demostrado exitosamente tener la habilidad para resolver problemas relacionados al asunto y trabajo en cuestión.
  - **Servicio normal** - el servicio distribuido que involucra la operación con cargas distribuidas al azar dentro del límite de carga de norma, o cargas uniformes menores de 65% de la carga de norma durante no más del 15% del tiempo.
  - **Servicio pesado** - el servicio que involucra la operación dentro de los límites de la carga de norma que excede del servicio normal.
  - **Servicio severo** - el servicio que involucra el servicio normal o servicio pesado con condiciones de operación anormales.

### 5.2 Clasificación de la inspección

- 5.2.1 Clasificación de la Inspección - el procedimiento de inspección de polipastos en servicio regular se divide en tres clasificaciones generales basadas en los intervalos en que se debe efectuar la inspección. Los intervalos a su vez, dependen de la naturaleza de los componentes críticos del polipasto y del grado de su exposición al desgaste, deterioro o mal funcionamiento. Las tres clasificaciones generales aquí designadas son PREVIA A LA OPERACIÓN, FRECUENTE y PERIÓDICA, con intervalos respectivos entre inspecciones como se define a continuación.
- 5.2.2 Inspección inicial – antes del uso inicial, todos los polipastos nuevos, alterados o modificados serán inspeccionados según los criterios de Inspección Frecuente de la Tabla 5-1.
- 5.2.3 Inspección PREVIA A LA OPERACIÓN - inspección visual efectuada por el operador u otro personal designado con intervalos según los criterios de abajo:
- 5.2.4 Inspección FRECUENTE - exámenes visuales efectuados por el operador u otro personal designado con los intervalos de acuerdo al criterio siguiente:
- Servicio normal - mensual
  - Servicio pesado - de semanal a mensual
  - Servicio severo - de diario a semanal
  - Servicio especial o poco frecuente - según la recomendación de una persona calificada antes y después de cada ocurrencia.
- 5.2.5 Inspección PERIÓDICA - inspección visual efectuada por una persona designada con los intervalos de acuerdo al criterio siguiente:
- Servicio normal - anual
  - Servicio pesado - semianual
  - Servicio severo - trimestral
  - Servicio especial o poco frecuente - según la recomendación de una persona calificada antes de la primera ocurrencia de este tipo y como lo indique la persona calificada para cualquier ocurrencia subsiguiente.

### 5.3 Inspección previa a la operación

5.3.1 Se deben realizar Inspecciones visuales antes del primer uso de cada turno; no se requieren registros.

| <b>Tabla 5-1 Inspección previa a la operación</b>  |
|--|
| Todos los mecanismos de operación funcional para ver si funcionan apropiadamente, que se encuentren ajustados de manera adecuada, que no haya ajustes equivocados o ruidos extraños. |
| Los ganchos y cerrojos de acuerdo a la ANSI/ASME B30.10, Inspección frecuente (párr. 10-1.10.3 y 10-2.10.3).   |
| Cadena de carga de acuerdo con la Sección 5.7  |
| Restricción de sobrecarrera para una correcta sujeción.  |
| Cuerpo del polipasto y palanca para detectar deformación, grietas y/u otros daños.   |
| Soporte del polipasto o trole, si se usan, para detectar daños   |

### 5.4 Inspección frecuente

5.4.1 Las inspecciones FRECUENTES se deben efectuar de acuerdo con la Tabla 5-1, “Inspección frecuente”. Incluidas en esas inspecciones FRECUENTES hay observaciones hechas durante la operación por cualquier defecto o daño que haya aparecido entre las inspecciones periódicas. La evaluación y resolución de los resultados de las inspecciones FRECUENTES, las debe hacer una persona designada de tal forma que el polipasto se mantenga en condiciones de trabajo seguras.

| <b>Tabla 5-2 Inspección frecuente</b>  |
|--|
| Todos los mecanismos de operación funcional para ver si funcionan apropiadamente, que se encuentren ajustados de manera adecuada, que no haya ajustes equivocados o ruidos extraños. |
| La correcta operación del sistema de frenado del polipasto   |
| Los ganchos y cerrojos de acuerdo a la ANSI/ASME B30.10, , Inspección frecuente (párr. 10-1.10.3 y   |
| Cadena de carga de acuerdo con la <b>Sección 5.7</b>   |
| Paso de la cadena de carga por la polea para cumplir con la <b>Sección 3.1 y 6.4</b>   |
| Palanca y cuerpo del polipasto para detectar deformación, grietas y otros daños  |
| Daños en el soporte del polipasto o el trole, si se usan   |

### 5.5 Inspección periódica

- 5.5.1 Las inspecciones se deben efectuar PERIÓDICAMENTE de acuerdo con la Tabla 5-3, “Inspección periódica”. La evaluación y resolución de los resultados de las inspecciones PERIÓDICAS, las debe hacer una persona designada de tal forma que el polipasto se mantenga en condiciones seguras de trabajo.
- 5.5.2 Para inspecciones en donde se desensamblan las partes de la suspensión de carga del polipasto, se debe efectuar una prueba de carga en el polipasto de acuerdo a ANSI/ASME B30.21 después de volverlo a ensamblar y antes de regresarlo al servicio.

| <b>Tabla 5-3 Inspección periódica</b>   |
|---|
| Requerimientos de la Inspección frecuente.  |
| Los ganchos y cerrojos de acuerdo a la ANSI/ASME B30.10, Inspección periódica (párr. 10-1.10.4 y 10-2.10.4).  |
| Evidencia de pernos, tuercas o remaches flojos.   |
| Evidencia de partes desgastadas, corroídas, agrietadas o distorsionadas tales como los bloques de carga, el alojamiento de la suspensión, sujeciones de la cadena, horquillas, yugos, pernos de la suspensión, flechas, engranes, rodamientos, pasadores, rodillos, así como dispositivos de bloqueo y abrazaderas. |
| Evidencia de daños a las tuercas de retención del gancho o collares y pasadores, y soldaduras o remaches usados para asegurar los miembros de retención.  |
| Evidencia de daños o desgaste excesivo de las poleas de carga y de giro libre.  |
| Evidencia de discos de fricción desgastados, vidriados o contaminados con aceite; desgaste en los trinquetes, levas o tambores dentados; corrosión, alargamientos o rupturas en los resortes del trinquete del mecanismo de freno.  |
| Evidencia de daños en la estructura de soporte o trole, si se usan, para detectar daños.  |
| Legibilidad de la etiqueta de función en el polipasto.  |
| Etiquetas de advertencia adecuadamente sujetas al polipasto y legibles (Consulte la <b>Sección 1.2</b> ).   |
| Conexiones del eslabón de tope del extremo de la cadena de carga.   |
| Evidencia de polipasto o elementos de suspensión del polipasto faltantes.   |

## 5.6 Polipastos usados ocasionalmente

- 5.6.1 Los polipastos que se usan poco frecuentemente se deben inspeccionar de la manera siguiente antes de colocarlos en servicio:
- Polipastos sin usarse más de 1 mes, menos de 1 año: Inspeccione según los criterios de inspección FRECUENTE en la Sección 5.4.
  - Polipastos sin usarse más de 1 año: Inspeccione según los criterios de inspección PERIÓDICA en la Sección 5.5, o según lo determine una persona calificada..

## 5.7 Registros de inspección

- 5.7.1 Se deben documentar las condiciones encontradas durante las Inspecciones Periódicas para obtener la base para una evaluación continua. Una marca externa codificada en el polipasto es una identificación aceptable en reemplazo de los registros (las marcas de sello metálico no deben hacerse en un área elevada o bajo presión).
- 5.7.2 Se debe establecer un programa de inspección de largo plazo de la cadena y se deben incluir registros del examen de las cadenas retiradas del servicio de tal forma que se pueda establecer una relación entre las observaciones visuales y la condición real de la cadena.

## 5.8 Métodos y criterios de inspección

- 5.8.1 Esta sección cubre la inspección de artículos específicos. La lista de artículos en esta sección se basa en los que están listados en ANSI/ASME B30.21 para las inspecciones frecuentes y periódicas.
- 5.8.2 Inspección Frecuente - No tiene la finalidad de realizar el desarmado del polipasto. Podría requerirse el desarmado para una inspección posterior si y sólo si los resultados de la inspección frecuente así lo indican. El desarmado e inspección posterior deberá ser efectuado únicamente por una persona calificada, entrenada en el desarmado y rearmado del polipasto.
- 5.8.3 Inspección Periódica - Se requiere el desarmado del polipasto. El desarmado deberá ser efectuado únicamente por una persona calificada, entrenada en el desarmado y rearmado del polipasto.

| <b>Tabla 5-4 Métodos y criterios de inspección del polipasto</b> |                  |   |  |
|--|------------------|---|--|
| <b>Artículo</b>  | <b>Método</b>    | <b>Criterio</b>   | <b>Acción</b>                                      |
| Mecanismos de funcionamiento operativo.                          | Visual, auditivo | Los mecanismos deben estar correctamente ajustados y no deben producir ruidos extraños cuando operan. Los componentes no deben estar deformados, marcados o mostrar un desgaste excesivo. Consulte las Figuras 5-1 y 5-2.   | Repare o reemplace como se requiera.               |
| Sistema de frenos - Componentes                                  | Visual           | El trinquete del freno, la flecha del trinquete y el resorte del trinquete no deben estar deformados, marcados o mostrar un desgaste excesivo. Consulte la Figuras 5-1 y 5-3.   | Reemplace.   |
| Sistema de frenos - Placa de fricción                            | Visual, medición | La superficie de la placa de fricción debe estar libre de grasa, aceite, marcas, desportilladuras y desgaste, además de tener un grosor uniforme. El grosor exterior no debe ser más delgado que el grosor interno. El grosor no debe ser menor al valor de desecho mostrado en la Tabla 5-5. | Reemplace.   |
| Sistema de frenos - Disco de fricción                            | Visual           | La superficie de la placa de fricción debe estar libre de marcas, desportilladuras y desgaste.  | Reemplace.   |
| Sistema de frenos - Buje   | Medición         | El buje debe tener un grosor uniforme. La dimensión "A" no debe ser menor que el valor de desecho mostrado en la Tabla 5-6.   | Reemplace.   |
| Sistema de frenos - Buje   | Visual           | Cuando se calienta ligeramente, el buje debe lubricarse de modo que el lubricante brote fuera de la superficie.   | Sumerja el buje en aceite para máquinas por un día |
| Sistema de frenos - Disco del trinquete                          | Medición         | La dimensión "D" no debe ser menor que el valor de desecho mostrado en la Tabla 5-7.  | Reemplace.   |
| Sistema de izaje - Componentes                                   | Visual           | Los componentes no deben estar deformados, marcados o mostrar un desgaste excesivo. Consulte la Figura 5-4.   | Reemplace.   |
| Sistema de izaje - Resorte del trinquete del                     | Medición         | La dimensión "L" no debe ser menor que el valor presentado en la Tabla 5-8.   | Reemplace.   |
| Sistema de izaje - Resorte del freno                             | Medición         | La dimensión "L" no debe ser menor que el valor presentado en la Tabla 5-9. La medida en grados del ángulo "A" no debe ser mayor que el valor de desecho mostrado en la Tabla 5-9.  | Reemplace.   |
| Sistema de izaje - Resorte de la cadena libre                    | Medición         | La dimensión "L" no debe ser menor que el valor de desecho mostrado en la Tabla 5-10. La medida en grados del ángulo "A" no debe ser menor que el valor de desecho mostrado en la Tabla 5-10.   | Reemplace.   |
| Ganchos - Condición de la superficie                             | Visual           | Debe estar libre de desportilladuras, golpes profundos, melladuras, salpicaduras de soldadura y corrosión significativa.  | Reemplace.   |
| Ganchos - Desgaste por roce                                      | Medición         | Las dimensiones "u" y "t" no deben ser menores que el valor de desecho mostrado en la Tabla 5-11.   | Reemplace.   |
| Ganchos - Alargamiento   | Medición         | La dimensión "k" no debe ser mayor que 1.05 veces la medida y registrada en el momento de la compra (Consulte la Sección 3.4). Si los valores "k" registrados no están disponibles para ganchos nuevos, use los valores "k" de la Tabla 5-11.   | Reemplace.   |
| Ganchos - Deformación  | Visual           | Debe estar libre de torceduras y deformaciones. Consulte la Figura 5-5.   | Reemplace.   |



**Tabla 5-4 Métodos y criterios de inspección del polipasto**

| <b>Artículo</b>   | <b>Método</b>          | <b>Criterio</b>   | <b>Acción</b>  |
|---|------------------------|---|--|
| Ganchos - Giratorio   | Visual, funcionamiento | Las partes y superficies de los rodamientos no deben mostrar desgaste significativo, y deben estar libres de basura, suciedad o deformaciones. El gancho debe girar libremente sin aspereza. Consulte la <b>Figura 5-5</b> .  | Limpie/lubrique, o reemplace como se requiera.   |
| Ganchos - flecha y polea libre (Polipastos de caída múltiple) | Visual, funcionamiento | Las bolsas de la polea de giro libre deben estar libres de desgaste significativo. Las superficies de la polea de giro libre deben estar libres de golpes, desportilladuras, basura y suciedad. Las partes y superficies del rodamiento de la polea de giro libre y el eje no deben mostrar desgaste significativo. La polea de giro libre debe girar libremente sin aspereza o un juego libre significativo. | Limpie/lubrique, o reemplace como se requiera.   |
| Ganchos - Cerrojo del gancho                                  | Visual, funcionamiento | El cerrojo no debe estar deformado. La sujeción del cerrojo del gancho no debe estar suelta. No debe faltar el resorte del cerrojo y no debe estar débil. El movimiento del cerrojo no debe ser duro cuando se oprima y el cerrojo liberado debe moverse fácilmente a su posición de cerrado.   | Reemplace.   |
| Ganchos - Conjunto del yugo                                   | Visual                 | Debe estar libre de oxidación, salpicadura de soldadura, golpes o desportilladuras significativas. Los agujeros no deben estar elongados, los sujetadores no deben estar flojos, y no debe haber espacio entre las partes acopladas.  | Apriete o reemplace como se requiera.  |
| Pasador superior - Deformación                                | Visual, medición       | El pasador debe estar libre de marcas o deformación significativa. La dimensión "d" no debe ser menor que el valor de desecho mostrado en la <b>Tabla 5-12</b> .  | Reemplace.   |
| Yugo - Deformación del orificio del pasador superior          | Visual, medición       | La dimensión "d" del agujero del pasador superior no debe ser mayor que el valor de desecho presentado en la <b>Tabla 5-13</b> .  | Cambio del juego del gancho.   |
| Yugo - Deformación del orificio del pasador de la cadena      | Medición               | La dimensión "d" del agujero del pasador de la cadena no debe ser mayor que el valor de desecho presentado en la <b>Tabla 5-13</b> .  | Reemplace el conjunto del gancho o el yugo.  |
| Cadena de carga - Condición de la superficie                  | Visual                 | Debe estar libre de desportilladuras, golpes, melladuras, salpicaduras de soldadura y corrosión. Los eslabones no deben estar deformados, y no deben mostrar señales de abrasión. Las superficies en que los eslabones se soportan uno al otro deben estar libres de desgaste significativo.  | Reemplace.   |
| Cadena de carga - Paso y diámetro del alambre                 | Medición               | La dimensión "P" no debe ser mayor que el valor de desecho mostrado en la <b>Tabla 5-14</b> . La dimensión "d" no debe ser menor que el valor de desecho mostrado en la <b>Tabla 5-14</b> .   | Reemplace. Inspeccione la polea de carga (y la polea de giro libre para los polipastos de caída múltiple). |
| Cadena de carga - Lubricación                                 | Visual, auditivo       | Toda la superficie de cada eslabón de la cadena debe estar cubierta con lubricante y debe estar libre de basura y suciedad. La cadena no debe emitir sonido de crujido al levantar una carga.   | Limpie y lubrique (Consulte la <b>Sección 6.0</b> ).   |
| Cadena de carga - Paso por la polea                           | Visual                 | La cadena debe pasar correctamente por la polea de carga. Consulte la <b>Sección 6.4</b> . En los polipastos con caídas múltiples, la cadena debe instalarse de manera adecuada y sin torceduras. Consulte la <b>Sección 3.1</b> .  | Pase por las poleas e instale la cadena correctamente.   |

| Tabla 5-4 Métodos y criterios de inspección del polipasto |   |  |                                       |
|---|---|--|---------------------------------------|
| Acción  | Acción  | Acción   | Acción                                |
| Pasador de la cadena - Deformación                        | Visual, medición                              | El pasador debe estar libre de marcas o deformación significativa. La dimensión "d" no debe ser menor que el valor de desecho mostrado en la <b>Tabla 5-15</b> .   | Reemplace.                            |
| Carcasa y componentes mecánicos                           | Visual, auditivo, funcionamiento              | Los componentes del polipasto incluyendo los bloques de carga, el alojamiento de la suspensión, las sujeciones de la cadena, horquillas, yugos, pernos de suspensión, flechas, engranes, rodamientos, pasadores y rodillos deben estar libres de grietas, distorsión, desgaste y corrosión significativos. La evidencia de lo mismo se puede detectar visualmente o a través de la detección de sonidos extraños durante la operación. | Reemplace.                            |
| Pernos, tuercas y remaches                                | Visual, verificar con la herramienta adecuada | Los pernos, tuercas y remaches no deben estar flojos, deformados o presentar corrosión.  | Apriete o reemplace como se requiera. |
| Polea de carga  | Visual  | Las bolsas de la polea de carga deben estar limpias y libres de desgaste   | Reemplace.                            |
| Etiquetas de advertencia                                  | Visual  | Las etiquetas de advertencia deben estar pegadas al polipasto (Consulte la <b>Sección 1.2</b> ) y deben ser  | Reemplace.                            |
| Etiqueta de capacidad del polipasto                       | Visual  | La etiqueta que indica la capacidad del polipasto debe ser legible y estar firmemente adherida al polipasto.   | Reemplace.                            |

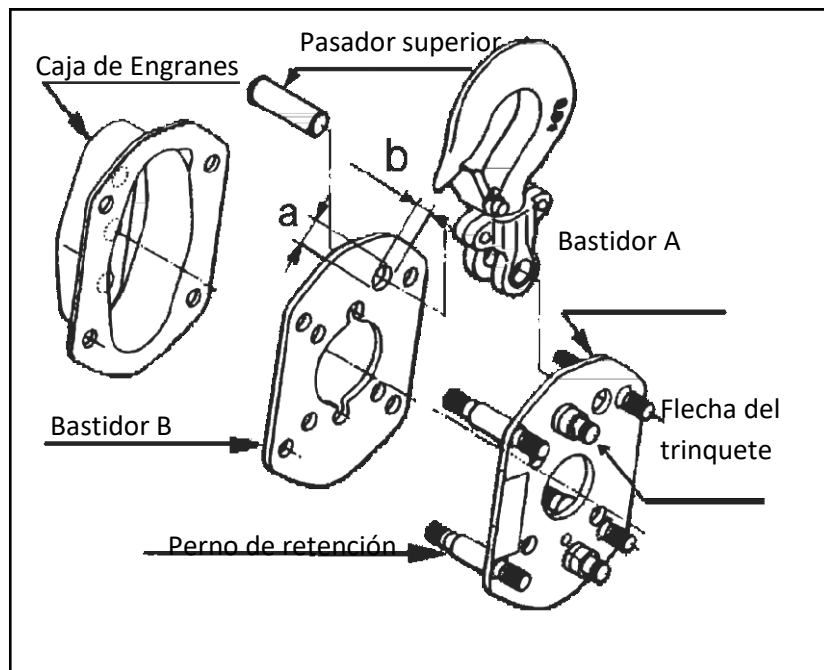
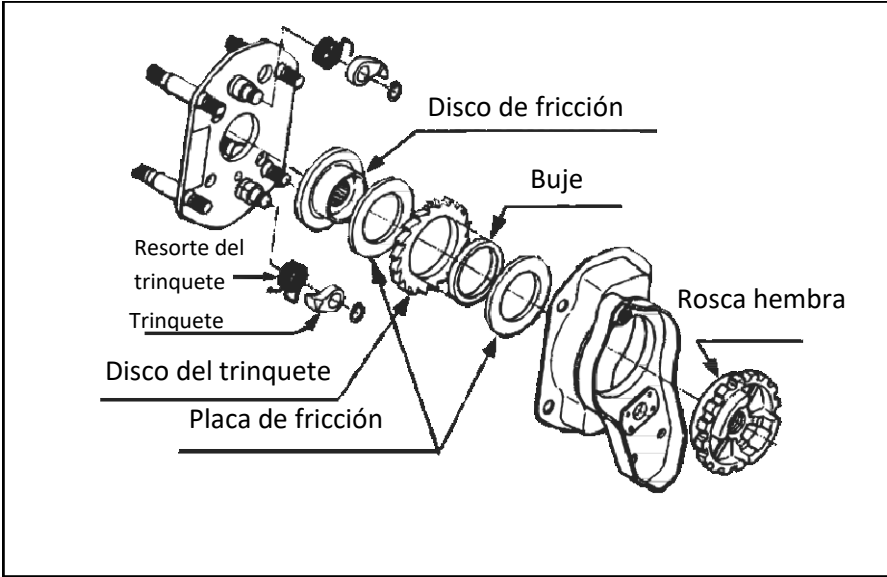
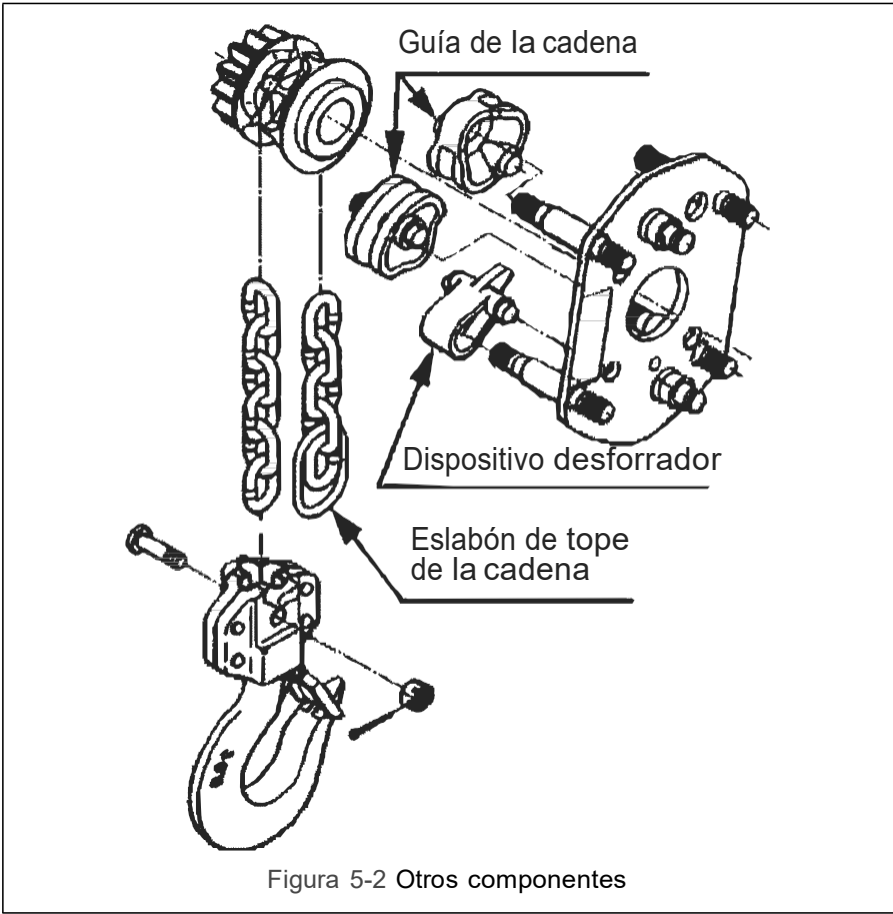
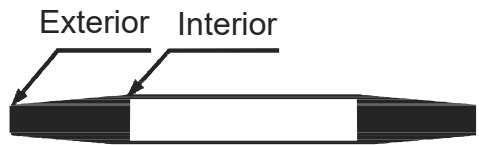


Figura 5-1 Componentes del cuerpo

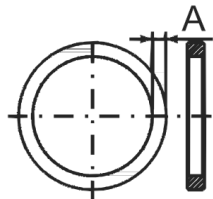


**Tabla 5-5 Dimensiones del desgaste de la placa de fricción**



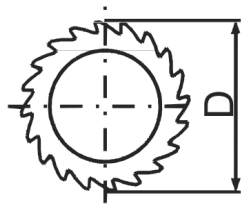
| Código del producto | Grosor pulg (mm) |            |
|---------------------|------------------|------------|
|                     | Estándar         | Desecho    |
| Todos               | 0.14 (3.5)       | 0.12 (3.0) |

**Tabla 5-6 Dimensiones del desgaste del buje del freno**

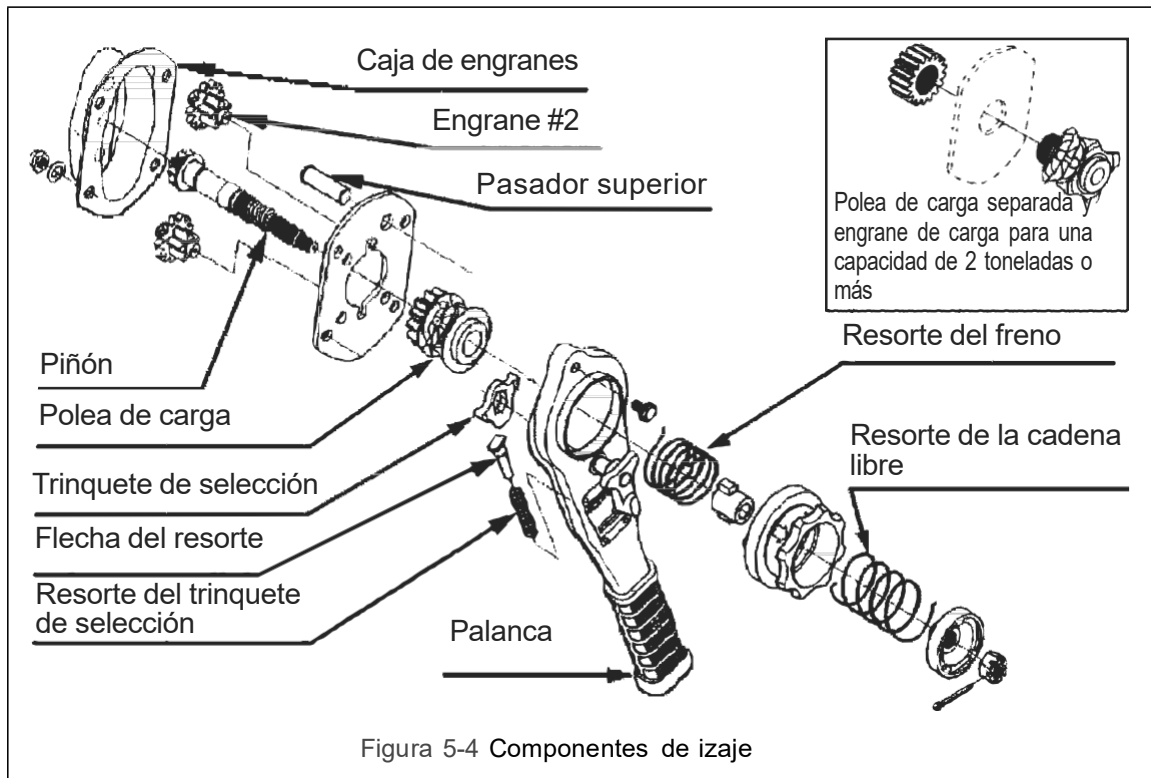


| Código del producto | Dimensión "A" pulg (mm) |            |
|---------------------|-------------------------|------------|
|                     | Estándar                | Desecho    |
| Todos               | 0.16 (4.0)              | 0.12 (3.0) |

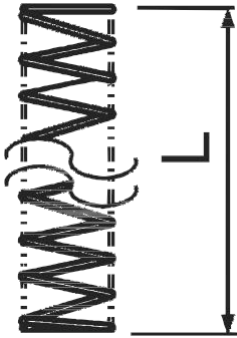
**Tabla 5-7 Dimensiones del desgaste del disco del trinquete del freno**



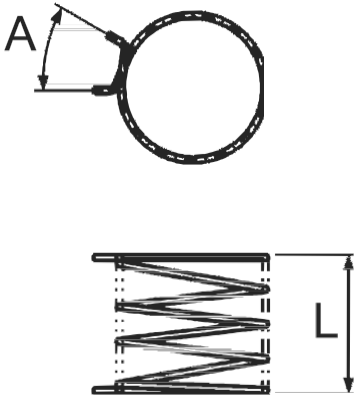
| Código del producto        | Dimensión "D" pulg (mm) |           |
|----------------------------|-------------------------|-----------|
|                            | Estándar                | Desecho   |
| LB008, LB010, LB015, LB020 | 2.52 (64)               | 2.40 (61) |
| LB030, LB060, LB090        | 2.91 (74)               | 2.79 (71) |

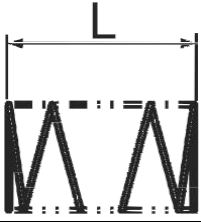


**Tabla 5-8 Dimensión de la longitud del resorte del trinquete selector**



| Código del producto        | Dimensión "L"<br>pulg (mm) |
|----------------------------|----------------------------|
|                            | Estándar                   |
| LB008, LB010, LB015, LB020 | 1.46 (37)                  |
| LB030, LB060, LB090        | 1.65 (42)                  |

| Tabla 5-9 Dimensiones del resorte del freno de izaje                               |                                      |                            |                           |         |
|--|--------------------------------------|----------------------------|---------------------------|---------|
|  |                                      |                            |                           |         |
|  | Código del producto                  | Dimensión "L"<br>pulg (mm) | Dimensión "A"<br>(grados) |         |
|  |                                      |                            | Estándar                  | Desecho |
| Sin embrague deslizante  | LB008, LB010,<br>LB015, LB020, LB028 | 1.18 (30)                  | 30°                       | 45°     |
|  | LB030, LB060, LB090                  |                            | 25°                       | 40°     |
| Con embrague deslizante  | LB008, LB010,<br>LB015, LB020, LB028 | 1.18 (30)                  | 30°                       | 45°     |
|  | LB030, LB060, LB090                  | 0.98 (25)                  | 25°                       | 40°     |
|  |                                      |                            |                           |         |

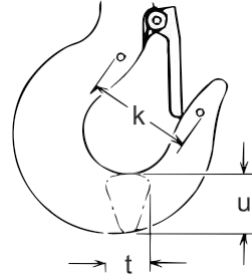
| Tabla 5-10 Dimensiones del resorte de la cadena libre                               |                                      |                            |           |                           |         |
|---|--------------------------------------|----------------------------|-----------|---------------------------|---------|
|  |                                      |                            |           |                           |         |
|   | Código del producto                  | Dimensión "L"<br>pulg (mm) |           | Dimensión "A"<br>(grados) |         |
|   |                                      | Estándar                   | Desecho   | Estándar                  | Desecho |
| Sin embrague deslizante   | LB008, LB010,<br>LB015, LB020, LB028 | 2.60 (66)                  | 2.32 (59) | 180°                      | 165°    |
|   | LB030, LB060, LB090                  | 2.80 (71)                  | 2.52 (64) |                           |         |
| Con embrague deslizante   | LB008, LB010,<br>LB015, LB020, LB028 | 2.64 (67)                  | 2.36 (60) | 145°                      | 160°    |
|   | LB030, LB060, LB090                  | 2.95 (75)                  | 2.68 (68) | 110°                      | 125°    |

**Tabla 5-11 Medidas del gancho superior e inferior**

“k” medida cuando nuevo:

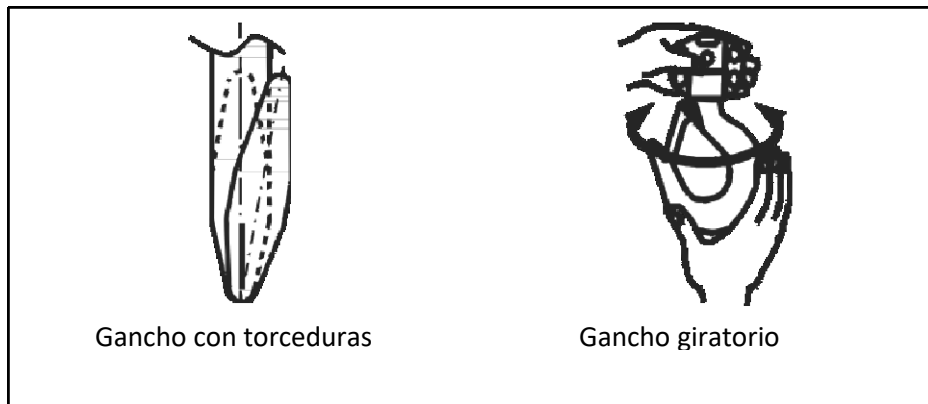
Superior: \_\_\_\_\_

Inferior: \_\_\_\_\_



| Código del producto | Dimensión “k” nominal* pulg (mm) | Dimensión “u” pulg (mm) |             | Dimensión “t” pulg (mm) |             |
|---------------------|----------------------------------|-------------------------|-------------|-------------------------|-------------|
|                     |                                  | Estándar                | Desecho     | Estándar                | Desecho     |
| LB008               | 1.73 (44)                        | 0.77 (19.6)             | 0.73 (18.6) | 0.55 (14.0)             | 0.52 (13.3) |
| LB010               | 2.05 (52)                        | 0.83 (21.0)             | 0.79 (20.0) | 0.59 (15.0)             | 0.56 (14.3) |
| LB015               | 2.17 (55)                        | 1.01 (25.7)             | 0.96 (24.4) | 0.75 (19.0)             | 0.71 (18.1) |
| LB015-SYH           | 2.17 (55)                        | 1.06 (27)               | 1.01 (25.7) | 0.91 (23)               | 0.86 (21.9) |
| LB020               | 2.48 (63)                        | 1.14 (29.0)             | 1.09 (27.6) | 0.83 (21.0)             | 0.79 (20.0) |
| LB028               | 2.48 (63)                        | 1.14 (29.0)             | 1.09 (27.6) | 0.83 (21.0)             | 0.79 (20.0) |
| LB028-SYH           | 2.52 (64)                        | 1.26 (32)               | 1.13 (30.4) | 0.98 (25)               | 0.94 (23.8) |
| LB030               | 2.64 (67)                        | 1.22 (31.0)             | 1.16 (29.5) | 0.96 (24.5)             | 0.92 (23.3) |
| LB030-SYH           | 2.72 (69)                        | 1.42 (36)               | 1.35 (34.2) | 1.10 (28)               | 1.05 (26.6) |
| LB060               | 3.54 (90)                        | 1.61 (41.0)             | 1.54 (39.0) | 1.34 (34.0)             | 1.27 (32.3) |
| LB090               | 4.37 (111)                       | 2.05 (52.0)             | 1.95 (49.4) | 1.63 (41.5)             | 1.55 (39.4) |


\* Estos valores son nominales ya que la dimensión no es controlada con respecto a una tolerancia. La dimensión “k” se debe medir cuando el gancho es nuevo - ésta se convierte en una medición de referencia. Las subsecuentes mediciones se comparan con esta referencia para tomar una determinación acerca de la deformación o alargamiento del gancho. Consulte la Sección 5.8, “Ganchos - Alargamiento”.

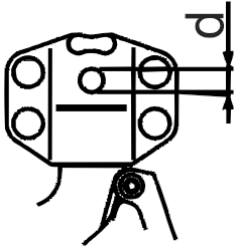


Gancho con torceduras

Gancho giratorio

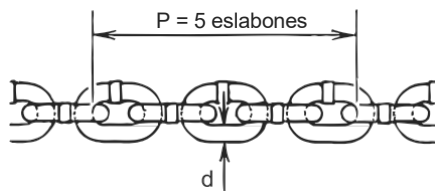
Figura 5-5 Ganchos superior e inferior

| Tabla 5-12 Dimensiones del desgaste del pasador superior del cuerpo                |                            |             |
|--|----------------------------|-------------|
|  |                            |             |
| Código del producto  | Dimensión "d"<br>pulg (mm) |             |
|  | Estándar                   | Desecho     |
| LB008, LB010<br>LB015  | 0.47 (12)                  | 0.45 (11.4) |
| LB020  | 0.55 (14)                  | 0.52 (13.3) |
| LB030, LB060,<br>LB090   | 0.63 (16)                  | 0.60 (15.2) |

| Tabla 5-13 Dimensiones del orificio del pasador de la cadena y del desgaste del orificio del pasador superior |   |             |                               |             |
|---|---|-------------|-------------------------------|-------------|
|                             |   |             |                               |             |
| Código del producto   | Diámetro del agujero (d)                      |             |                               |             |
|   | Agujero del pasador de la cadena<br>pulg (mm) |             | Pasador superior<br>pulg (mm) |             |
|   | Estándar                                      | Desecho     | Estándar                      | Desecho     |
| LB008, LB010  | 0.28 (7.1)                                    | 0.30 (7.6)  | 0.48 (12.2)                   | 0.50 (12.7) |
| LB015   | 0.35 (8.9)                                    | 0.37 (9.4)  | 0.48 (12.2)                   | 0.50 (12.7) |
| LB020   | 0.43 (11.0)                                   | 0.45 (11.5) | 0.56 (14.2)                   | 0.58 (14.7) |
| LB030   | 0.48 (12.3)                                   | 0.50 (12.8) | 0.64 (16.2)                   | 0.66 (16.7) |
| LB060, LB090  | 0.48 (12.3)                                   | 0.50 (12.8) | 0.65 (16.4)                   | 0.67 (16.9) |



**Tabla 5-14 Dimensiones de desgaste de la cadena**



| Código del producto | Dimensión "P"<br>pulg (mm) |              | Dimensión "d"<br>pulg (mm) |            |
|---------------------|----------------------------|--------------|----------------------------|------------|
|                     | Estándar                   | Desecho      | Estándar                   | Desecho    |
| LB008, LB010        | 3.11 (79.0)                | 3.20 (81.3)  | 0.22 (5.6)                 | 0.20 (5.1) |
| LB015               | 3.94 (100.0)               | 4.05 (102.9) | 0.28 (7.1)                 | 0.25 (6.4) |
| LB020               | 4.88 (124.0)               | 5.02 (127.6) | 0.35 (8.8)                 | 0.31 (7.9) |
| LB030, LB060, LB090 | 5.55 (141.0)               | 5.71 (145.1) | 0.39 (10.0)                | 0.35 (9.0) |

**Tabla 5-15 Dimensiones de desgaste del pasador de la cadena**



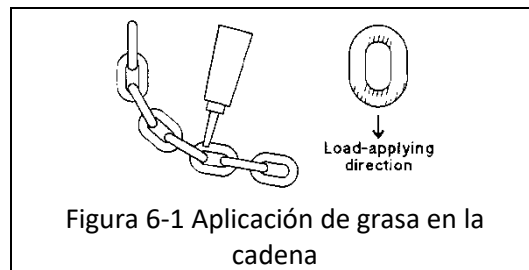
| Código del producto | Dimensión "d"<br>pulg (mm) |             |
|---------------------|----------------------------|-------------|
|                     | Estándar                   | Desecho     |
| LB008, LB010        | 0.27 (6.8)                 | 0.26 (6.5)  |
| LB015               | 0.34 (8.7)                 | 0.33 (8.3)  |
| LB020               | 0.43 (10.8)                | 0.41 (10.3) |
| LB030, LB060, LB090 | 0.48 (12.1)                | 0.45 (11.5) |

## 6.0 Mantenimiento y manipulación

### 6.1 Lubricación

#### 6.1.1 Cadena de carga

- **⚠ PRECAUCIÓN** La cadena del modelo L4 y el modelo L5 no es intercambiable.
- Para prolongar la vida del equipo, se debe lubricar la cadena de carga.
- La cadena de carga debe lubricarse después de limpiar la cadena de carga con una solución limpiadora libre de ácido.
- Aplique grasa lubricante Harrington (Pieza No. ER2CS1951) o equivalente a grasa de litio general industrial, NLGI No. 0 a las superficies del cojinete de los eslabones de la cadena de carga según se indica en las áreas sombreadas en la Figura 6.1. Aplique también la grasa a las áreas de la cadena de carga (las áreas sombreadas en la Figura 6.1) que tocan la roldana de carga. Asegúrese de que la grase se aplique en las áreas de contacto en los bolsillos de la roldana de carga.
- Se puede usar aceite de máquina o cambios (grado ISOVG 32, 46 o 48 o equivalente) como lubricante alternativo, pero se debe aplicar con más frecuencia



- La cadena se debe lubricar cada 3 meses (más frecuentemente con uso más pesado o condiciones severas).
  - Para ambientes polvorientos, es aceptable sustituir con lubricante seco.
- #### 6.1.2 Componentes de los ganchos y la suspensión:
- Ganchos - Los rodamientos se deben limpiar y lubricar cuando menos una vez al año en uso normal. Limpie y lubrique más frecuentemente para uso pesado y condiciones severas.
  - Yugos del gancho y cerrojos - Lubrique los yugos del gancho y los cerrojos al menos dos veces al año para un uso normal y con mayor frecuencia para uso pesado o condiciones severas.
  - Pasadores de suspensión - Lubrique el pasador de la cadena y el pasador superior cuando menos dos veces por año en uso normal, más frecuentemente en uso pesado o condiciones severas.

### 6.2 Desarmado, suspensión y ajuste

## 6.2.1

### AVISO

- 1) Realice el desarmado o suspensión apropiado conforme con este manual.
- 2) El polipasto utiliza placas de fricción secas, estas no deben lubricarse.
- 3) No extienda la cadena de carga.
- 4) Retire la grasa vieja de las partes desmontadas.
- 5) Cambie los componentes con las partes aprobadas por Harrington Hoists.
- 6) Para volver a ensamblar, aplique grasa nueva y use una nueva chaveta y anillo de fijación.

Nota: Los siguientes símbolos en este manual indican los lubricantes recomendados.

G1: NLGI No. 2

G2: Aceite para turbina

G3: NLGI No. 1

6.2.2 Herramientas - Se requieren las siguientes herramientas para la suspensión y desarmado del polipasto.

| Tabla 6-1 Herramientas requeridas para el desarmado del polipasto |  |   |
|---|--|---|
| No.   | Herramienta                              | Operación   |
| 1   | Pinzas para el anillo de fijación        | (24) Abertura de un anillo de fijación  |
| 2   | Llaves de conector: 12, 14 mm            | (49) Tuercas ranuradas  |
| 3   | Llaves hexagonales: 4, 5, 10, 12 mm      | Tornillos con cabeza de casquillo   |
| 4   | Llaves: 10, 12, 13, 14, 17 mm            | Pernos y tuercas  |
| 5   | Llaves de torsión: 10, 12, 13, 14, 17 mm | (14) (31) tuercas ciegas, (42) tornillo de cabeza hexagonal, (30) tuercas del patín |
| 6   | Desarmador Phillips                      | (39) Tornillos para metales   |
| 7   | Alicates                                 | (9) (50) Chavetas   |
| 8   | Martillo de cabeza suave (plástico)      |   |

**⚠PRECAUCIÓN** Es posible utilizar un destornillador eléctrico capaz de ajustar el valor del par de apriete, pero no utilice una llave de impacto.

## 6.3 Desarmado del polipasto

Proceda como sigue:

### 6.3.1 Perilla de la cadena libre

- 1) Jale hacia fuera la chaveta (50) y retire la tuerca ranurada (49).
- 2) Retire los sujetadores del resorte (48), el resorte de la cadena libre (47), el conjunto de la perilla de la cadena libre (45), el resorte del freno (43) y la guía de la leva (44) fuera del piñón (16).

### 6.3.2 Palanca

- 1) Retire las tuercas ciegas (31) y las rondanas de bloqueo del resorte (32), que unen (29) el conjunto de la cubierta del freno para el conjunto del bastidor A (10).

- 2) Mientras sujeta manualmente y de forma horizontal el conjunto de la palanca (37), gire el roscado hembra (33) en sentido contrario a las manecillas del reloj y retire del polipasto el conjunto de la palanca y el conjunto de la cubierta del freno (29).
- 3) Retire el tornillo de cabeza hexagonal (42) y la tuerca del patín (30), además de separar el conjunto de la palanca (37) y el conjunto de la cubierta del freno (29).

#### **▲PRECAUCIÓN**

- Utilice una herramienta manual o un destornillador eléctrico para quitar (42) el tornillo de cabeza hexagonal y (30) la tuerca con reborde.
  - El uso de una llave de impacto para quitar piezas puede causar daños y no permitir el desmontaje. No utilice una llave de impacto.
- 4) Retire la rosca hembra (33) del conjunto de la cubierta del freno (29).
  - 5) Retire el trinquete selector (34), la flecha del resorte (35) y el resorte del trinquete selector (36) del conjunto de la palanca (37).

#### 6.3.3 Freno

- 1) Retire las partes del piñón (16) en el siguiente orden, placa de fricción (una pieza) (26), disco del trinquete (27), buje (28), placa de fricción (una pieza) (26) y disco de fricción (25).
- 2) Retire el anillo de fijación (24) de la flecha del trinquete con los alicates para el anillo de fijación, además de retirar el trinquete (22) y el resorte del trinquete (23).

#### 6.3.4 Engranajes

- 1) Retire la tuerca ciega (14) y la rondana de bloqueo del resorte (15), además de desenganchar el conjunto de la carcasa del engrane (13).
- 2) Retire el engrane #2 (17) y el piñón (16). En los polipastos LB020 y LB090 retire el engrane de carga (18).
- 3) Jale hacia fuera el pasador superior (3) y retire el conjunto del gancho superior (1).

#### 6.3.5 Cadena de carga

- 1) Retire el bastidor B (12), la guía de la cadena (20) y el dispositivo desforrador (21).
- 2) Retire la cadena de carga (52) y la polea de carga (19).
- 3) Para los polipastos LB008 y LB030 retire la chaveta (9), la tuerca ranurada (8) y el pasador de la cadena (7) del conjunto del gancho inferior (4), además de retirar la cadena de carga (52).
- 4) Para los polipastos LB060 y LB090 retire la chaveta (23), la tuerca ranurada (22) y el pasador de la cadena (21) del conjunto del gancho inferior (10) o superior (1). Retire las tuercas de la palanca (15) y los pernos (14) del conjunto del yugo inferior (13) o superior (4), después retire las poleas libres (7) y (15).

## 6.4 Conjunto del polipasto

#### 6.4.1 **▲ADVERTENCIA**

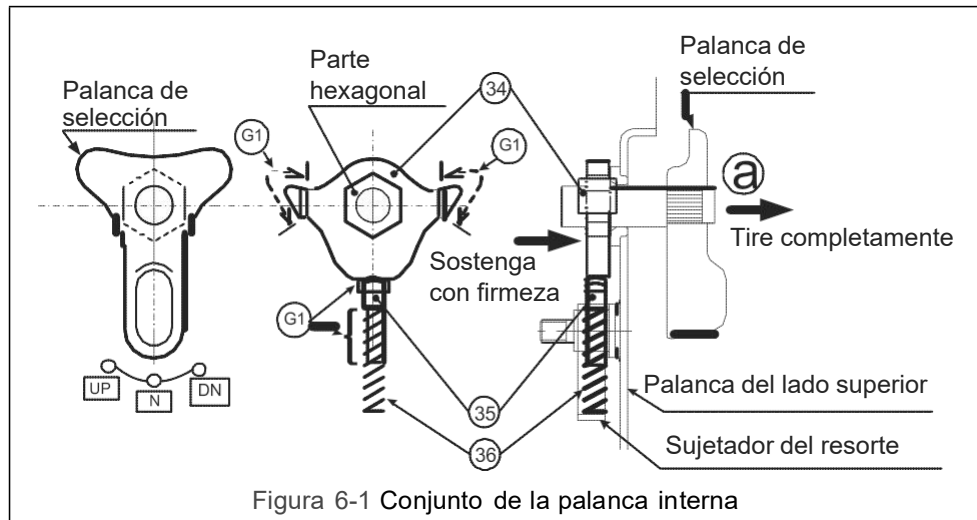
- Inspeccione y reemplace cualquier parte dañada o desgastada conforme con la Tabla 5-3.
- Asegure con firmeza todas las tuercas, pernos y chavetas.
- Cambie todas las chavetas y anillos de retención.

#### 6.4.2 Palanca

Consulte la Figura 6-1, proceda como sigue:

- 1) Fije la palanca del selector en el conjunto de la palanca (37) en la posición 'N'.
- 2) Con la palanca del selector accionada en la dirección 'a', como se muestra en la ilustración de la izquierda, inserte la parte hexagonal de la palanca del selector dentro del trinquete del selector (34).

- 3) Aplique una capa ligera de grasa (G1) para el trinquete de selección (34) y a la parte superior de la flecha del resorte (35) como se muestra en Figura 6-1.
- 4) Inserte la flecha del resorte (35) dentro del resorte del trinquete selector (36) y sujételos dentro del sujetador del resorte.

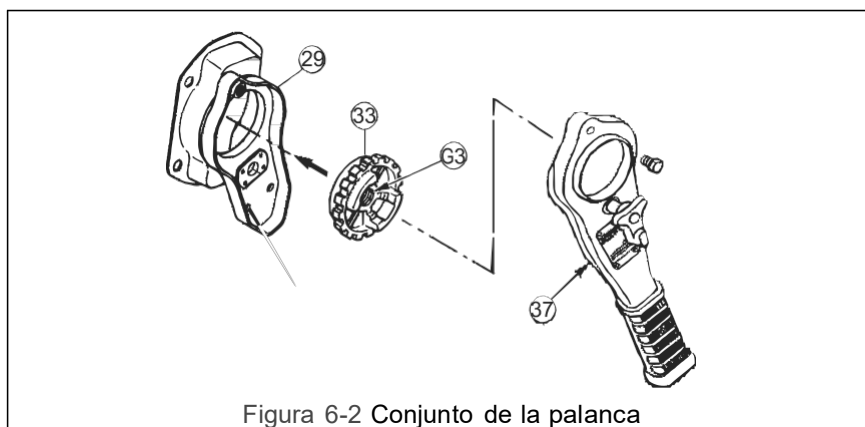


Consulte la Figura 6-2, proceda como sigue.

- 1) **⚠ ADVERTENCIA** No aplique aceite al lado de fricción de la rosca hembra.
- 2) **⚠ PRECAUCIÓN** Limpie el lado de fricción de la rosca hembra.
- 3) Aplique una capa ligera de grasa (G3) en el roscado hembra (33).
- 4) Coloque la rosca hembra (33), primero del lado de fricción, dentro del conjunto de la cubierta del freno (29).

- 5) Instale el conjunto de la palanca (37) en el conjunto de la cubierta del freno (29) y asegúrelo con el tornillo de cabeza hexagonal (42) y las tuercas del patín (30). Con una llave dinamométrica, apriete a los valores de par especificados que se enumeran en la siguiente tabla.

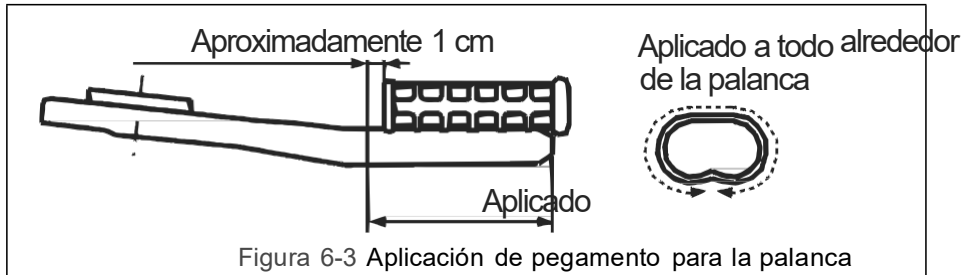
| Código del producto        | Ancho de la cabeza                |                      | Diámetro de hilo | Par de apriete |
|----------------------------|-----------------------------------|----------------------|------------------|----------------|
|                            | (42) Tornillo de cabeza hexagonal | (30) Tuerca de patín |                  |                |
| LB008, LB010, LB015, LB020 | 10mm                              |                      | M6               | 6 to 8 Nm      |
| LB030, LB060, LB090        | 12mm                              | 13mm                 | M8               | 13 to 14 Nm    |



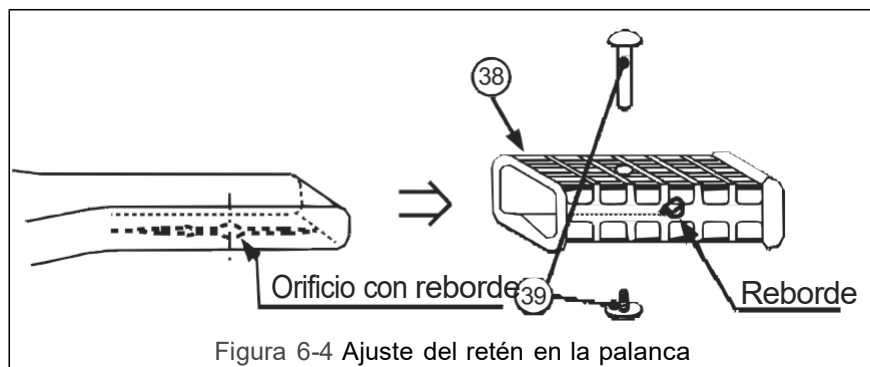
#### 6.4.3 Retén de la palanca

- 1) **⚠ PRECAUCIÓN** Lea TODAS las instrucciones siguientes ANTES de aplicar el pegamento.

- 2) Retire el polvo, agua y herrumbre del área de la palanca en donde se aplicará pegamento para el retén nuevo. Nota: El pegamento se incluye con la refacción del retén de la palanca.
- 3) Realice una aplicación rápida y uniforme de pegamento por los cuatro lados de la palanca, como se muestra en la Figura 6-3. El retén (38) debe instalarse en 10 segundos, después de aplicar el pegamento para la palanca.

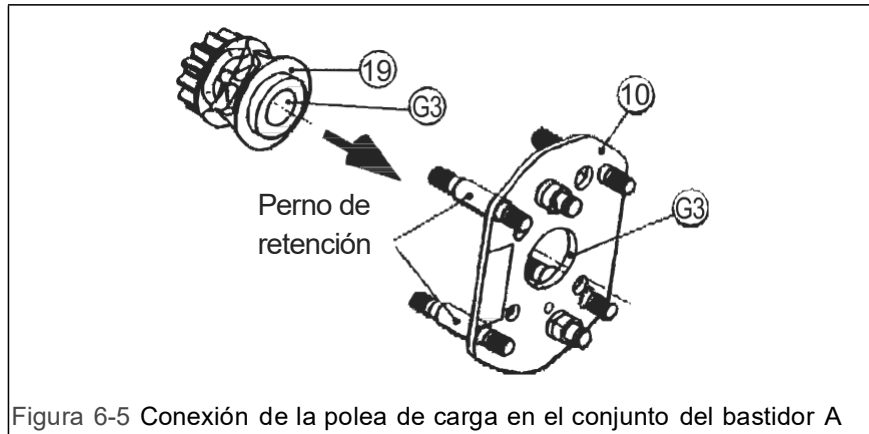


- 4) Consulte la Figura 6-4 y coloque el retén (38) sobre la palanca, con su reborde interior alineado con el orificio correspondiente en la palanca. Asegúrese de que el reborde del retén (38) se asiente por completo dentro del orificio correspondiente de la palanca.
- 5) Instale con firmeza el tornillo de unión (39) a través del conjunto del retén y la palanca.



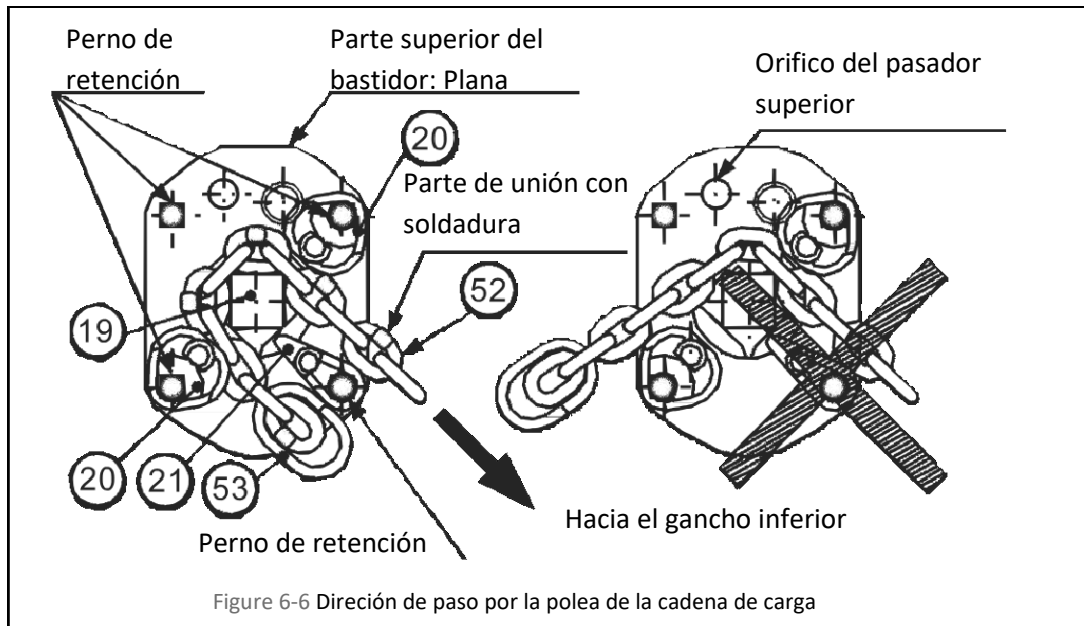
#### 6.4.4 Conjunto de la cadena y la polea de carga

- 1) Para los polipastos LB008 y LB030 una el conjunto del gancho inferior (4) en la cadena de carga (52) con la tuerca ranurada (8) y la chaveta (7). Para modelos de gancho Bullard®, SmartLok™ y tipo inspección, consulte la Tabla 6-3 para especificaciones sobre la medida de torsión del yugo.
- 2) Para los polipastos LB060 y LB090 aplique grasa (G1) a la superficie del rodamiento del conjunto de la flecha (17) y a la polea libre (16) (17). Instale la flecha y la polea dentro del conjunto del yugo inferior (13) o superior (4) y asegure los yugos con los pernos (14) y las tuercas de la palanca (15).
- 3) Aplique grasa (G3) a las parte internas del orificio para el rodamiento del conjunto del bastidor A (10) y la polea de carga (19), como se muestra en la Figura 6-5.
- 4) Conecte la polea de carga (19) al conjunto del bastidor A (10) del lado del perno de retención con el engrane o trayecto de línea curva como se muestra en la Figura 6-5.



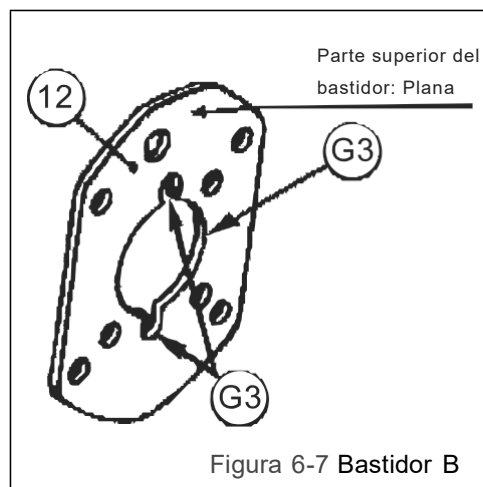
- 5) Coloque la cadena de carga (52) en la polea de carga (19) e instale las guías de la cadena (20) y el dispositivo desforrador (21). Consulte la Figura 6-6.
- 6) **⚠ PRECAUCIÓN** Oriente la cadena de carga con el eslabón de tope de la cadena (53) paralelo al bastidor y una con soldadura a la parte exterior de la polea de carga.





Aplique grasa (G3) a la parte con rodamiento del bastidor B (12). Consulte la Figura 6-7. 7)

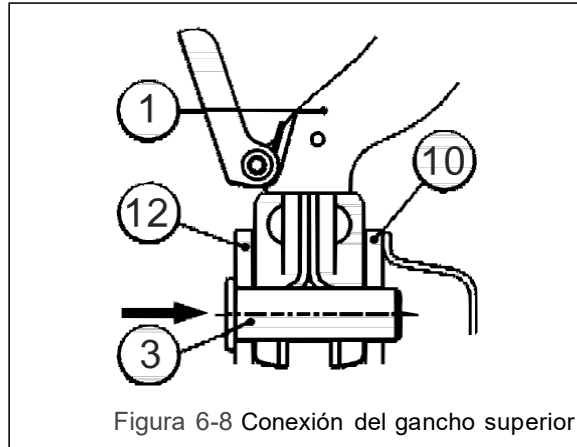
- 8) Instale el bastidor B (12) sobre los pernos de sujeción del bastidor A (10). Asegúrese de que queden alineadas las partes planas superiores de ambos bastidores.



#### 6.4.5 Gancho superior

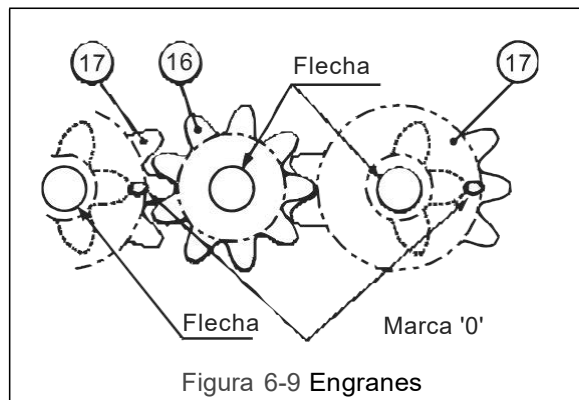
- Instale el conjunto del gancho superior (1) entre el conjunto del Bastidor A (10) y el bastidor B (12) y entonces inserte el pasador superior (3) desde el lado del bastidor B (12) para sujetar el conjunto del gancho superior (1). Consulte la Figura 6-8. Para modelos de gancho Bullard®, SmartLok™ y tipo inspección, consulte la Tabla 6-3 para especificaciones

sobre la medida de torsión del yugo.



#### 6.4.6 Engranés

- 1) Para los polipastos LB020 y LB090, una el engrane de carga (18) a la parte aserrada de la polea de carga (19). Si es necesario use un martillo de plástico o hule para lograr que el engrane de carga se asiente completamente sobre la polea de carga.
- 2) Inserte el piñón (16) dentro de la polea de carga (19) e instale el engrane #2 (17) como se muestra en la Figura 6-9. El engrane #2 debe sincronizarse con las marcas "0", como se muestra, para que los engranes giren libremente.



- 3) Aplique grasa (G1) al piñón (16), el engrane #2 (17) y el engrane de carga (18). Consulte la Tabla 6-2 para conocer las cantidad de grasa correcta.

| Tabla 6-2 Cantidad de grasa que debe aplicarse a los engranes conforme al código del polipasto |                                   |
|--|-----------------------------------|
| Código del polipasto   | Grasa (valor aproximado) (gramos) |
| LB008, LB010   | 20                                |
| LB015, LB020   | 30                                |
| LB030, LB060, LB090  | 60                                |

- 4) Instale el conjunto de la carcasa del engrane (13) sobre los engranes y fíjelo con firmeza a los pernos de sujeción con la tuerca ciega (14) y la rondana de seguridad del resorte (15). Asegúrese de que la parte plana superior de la carcasa del engrane quede alineada con la

parte plana sobre el bastidor B (12).

**⚠ PRECAUCIÓN**

■ Los valores de torsión de apriete de (14) tuercas ciegas se muestran en la siguiente tabla.

| Código del producto                                   | Ancho de la cabeza | Diametro de hilo | Par de apriete |
|---|--------------------|------------------|----------------|
| LB008, LB010, LB015,<br>LB020, LB030, LB060,<br>LB090 | 13mm               | M8               | 10 to 25 Nm    |

6.4.7 Freno

- 1) Aplique una capa ligera de grasa (G2) en la flecha del trinquete y el trinquete (22). Consulte la Figura 6-10.
- 2) **⚠ PRECAUCIÓN** Use una cantidad mínima de grasa sobre el trinquete (22) para evitar que la grasa alcance las superficies de fricción del freno.
- 3) Sujete dos conjuntos del resorte del trinquete (23) y el trinquete (22) con el resorte de fijación (24).

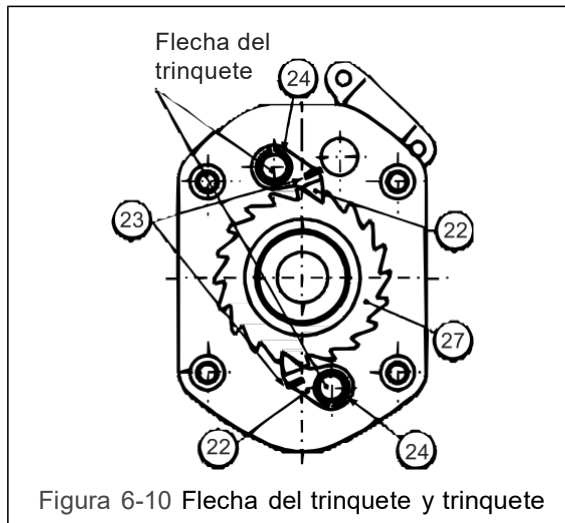


Figura 6-10 Flecha del trinquete y trinquete

- 4) Mientras sostiene los dos trinquetes (22) hacia fuera, instale el disco de fricción (25), la placa de fricción (26), el buje (28), el disco del trinquete (27) y la placa de fricción (26) de manera apropiada y en orden indicado. Consulte la Figura 6-11.

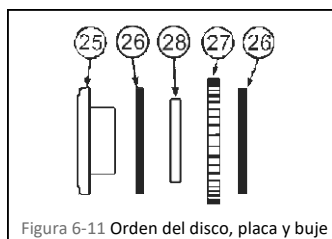


Figura 6-11 Orden del disco, placa y buje

- 5) **⚠ PRECAUCIÓN** Asegúrese de que el resorte del trinquete se ajuste dentro del trinquete.
- 6) **⚠ PRECAUCIÓN** Asegúrese de que el trinquete tenga un buen contacto con el disco del trinquete.
- 7) **⚠ PRECAUCIÓN** Las placas de fricción están secas (no están lubricadas). No aplique aceite sobre ellas.
- 8) **⚠ PRECAUCIÓN** Asegúrese de que el buje (28) se encuentre bien aceitado. Si no es así, sumerja el buje en aceite para turbinas durante un día y limpie el exceso.

#### 6.4.8 Palanca y cuerpo del polipasto

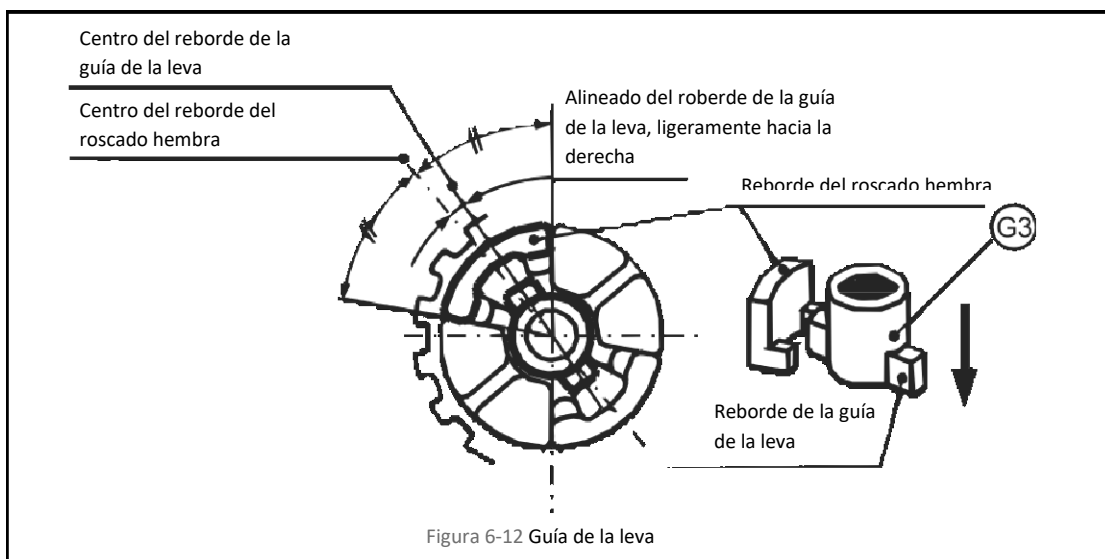
- 1) Conecte la palanca ensamblada en la Sección 6.4.2 al freno previamente ensamblado. Ajuste el conjunto de la cubierta del freno (29) y el conjunto del bastidor A (10) mediante el atornillado del roscado hembra (33) del conjunto de la palanca en el sentido de las manecillas del reloj dentro del roscado del piñón (16), hasta que éste emita un clic. Asegúrese de que la parte de la cubierta del freno quede alineada con la parte plana del Bastidor A.
- 2) Fije el conjunto de la cubierta del freno (29) firmemente a los pernos de sujeción con (31) tuercas ciegas y (32) arandelas de seguridad con resorte usando una llave dinamométrica con los valores de par de apriete que se muestran en la siguiente tabla.

#### **⚠ PRECAUCIÓN**

- Los valores de par de apriete de las tuercas ciegas (31) se muestran en la siguiente tabla.

| Código del producto                                   | Ancho de la cabeza | Diametro de hilo | Par de apriete |
|---|--------------------|------------------|----------------|
| LB008, LB010, LB015,<br>LB020, LB030, LB060,<br>LB090 | 13mm               | M8               | 10 to 25 Nm    |

- 3) **⚠ PRECAUCIÓN** Para eliminar cualquier espacio en la sección del freno, realice el siguiente procedimiento antes de continuar con el siguiente paso.
  - A) Coloque la palanca del selector en la posición 'N'.
  - B) Gire el roscado hembra (33) en el sentido de las manecillas del reloj para apretar ligeramente el freno con la cadena de carga (52), del lado del gancho, sosteniéndolo firmemente con la mano y sin permitir que gire la polea de carga (19).
  - C) El polipasto emitirá un "clic" si la cadena no se encuentra sostenida lo suficiente. El espacio se reducirá mientras el polipasto emite el "clic". Después de apretar, asegúrese de que el roscado hembra no gire en sentido contrario a las manecillas del reloj sobre el piñón (16).
- 4) Para conectar la guía de la leva (44) para el piñón (16), debe alinearse el reborde de la guía ligeramente a la derecha del reborde intermedio del roscado hembra (33), como se muestra en la Figura 6-12.
- 5) Aplique una capa ligera de grasa (G3) en el lado de la guía de la leva (44).



#### 6.4.9 Perilla de la cadena libre

- 1) Coloque el resorte (de color plateado) del freno (43) dentro de la ranura de la parte posterior del conjunto de la perilla de la cadena libre (45). Consulte la Figura 6-13. Como está indicado en la Figura 6-13, coloque el extremo del resorte próximo a la saliente de la perilla.

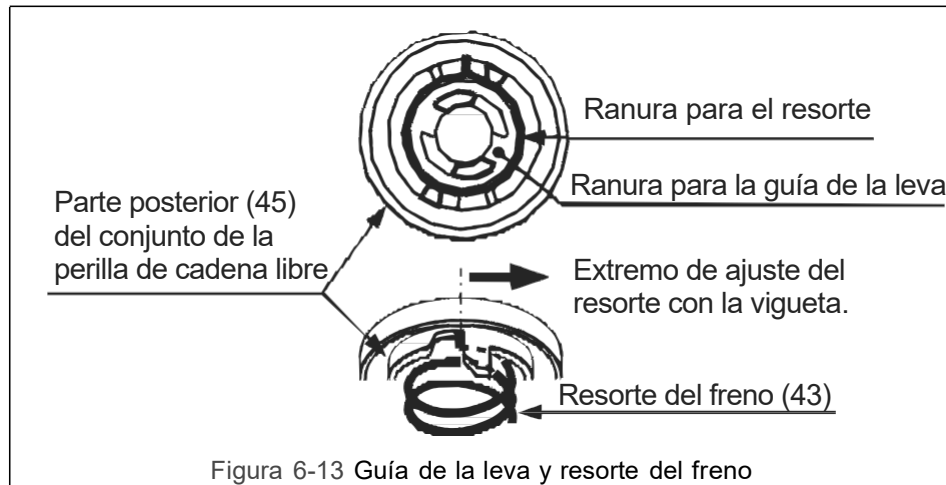


Figura 6-13 Guía de la leva y resorte del freno

- 2) Ajuste el extremo opuesto del resorte del freno (43) próximo al reborde del roscado hembra. Consulte la Figura 6-14.

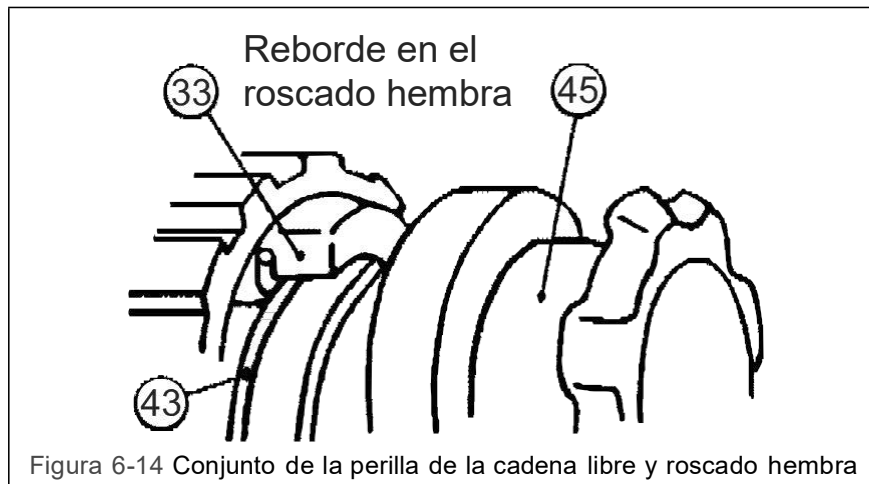


Figura 6-14 Conjunto de la perilla de la cadena libre y roscado hembra

- 3) Mientras se sostiene con firmeza la cadena de carga del lado del gancho para evitar que gire la polea de carga (19), de vuelta al conjunto de la perilla de la cadena libre (45) 120° en el sentido de las manecillas del reloj mientras se presiona ligeramente sobre el roscado hembra (33). Consulte la Figura 6-15. A medida que se da vuelta a la perilla de la cadena libre, las partes para la leva de la guía de la leva (44) se ajustan dentro de las ranuras de la perilla de la cadena libre.
- 4) Gire la palanca del selector hasta la posición de ascenso o descenso para retener temporalmente la perilla libre (45).

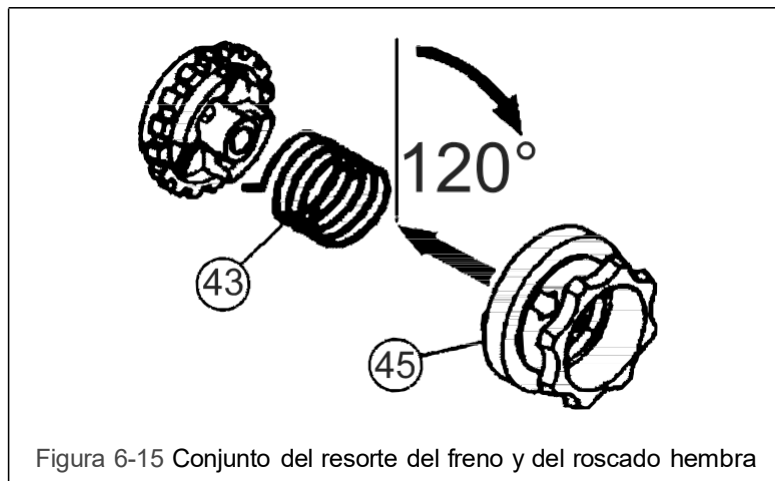


Figura 6-15 Conjunto del resorte del freno y del roscado hembra

- 5) Enganche el extremo que se proyecta hacia fuera del resorte de la cadena libre (47) sobre la ranura de la parte posterior del sujetador del resorte (48) y enganche el otro extremo (que se proyecta hacia dentro) del resorte sobre la ranura del conjunto de la perilla de la cadena libre (45). Consulte la Figura 6-16.

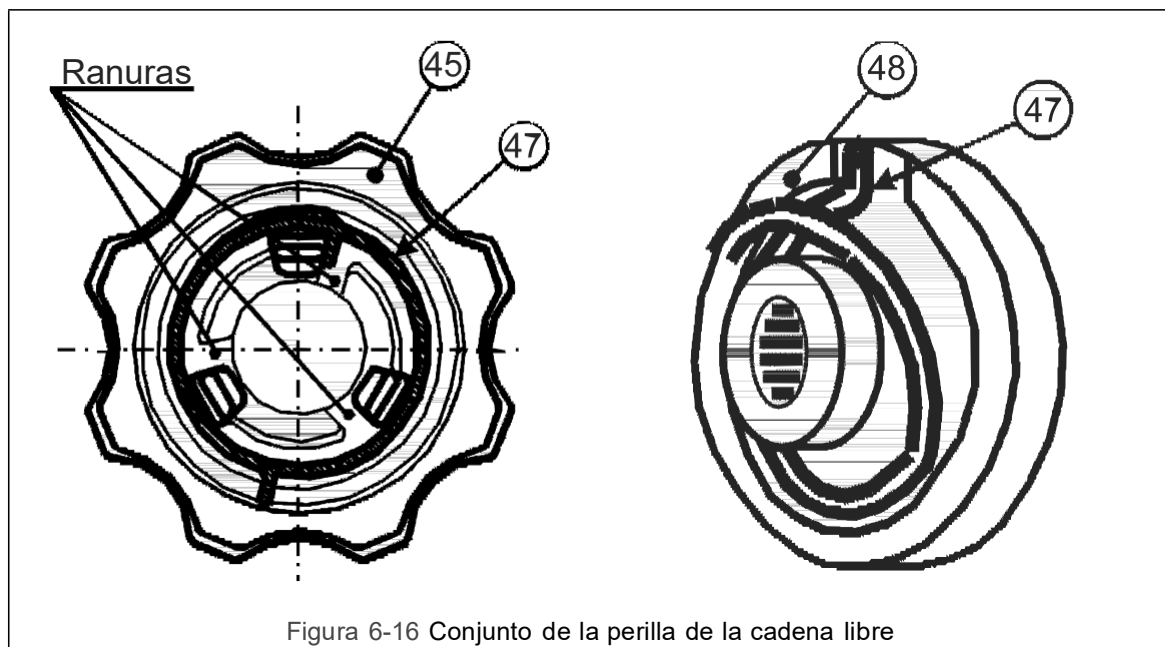
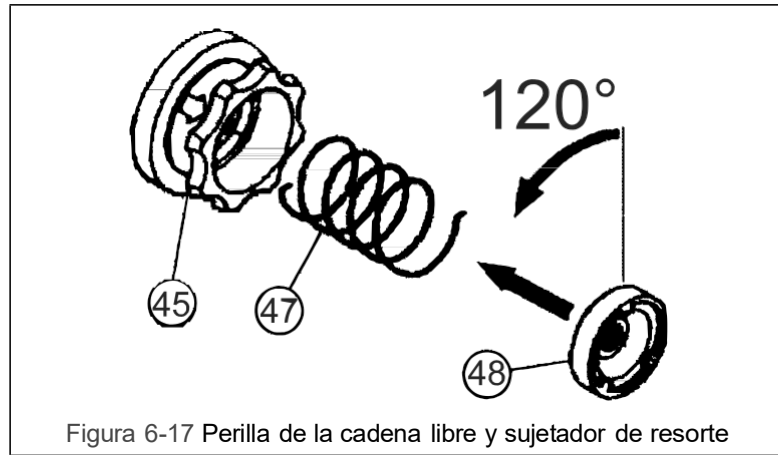


Figura 6-16 Conjunto de la perilla de la cadena libre

- 6) Gire el sujetador del resorte (48) 120° **en sentido contrario a las manecillas del reloj** mientras lo presiona ligeramente hacia dentro del conjunto de la perilla de la cadena libre (45). Instale el sujetador del resorte sobre la parte aserrada del piñón y manténgalo en su sitio. Consulte la Figura 6-17.
- 7) Mientras mantiene en su sitio el sujetador del resorte (48), fíjelo en su sitio con la tuerca ranurada (49) y la chaveta (50).
- 8) Coloque la palanca del selector en la posición 'N' y jale la perilla de la cadena libre para entrar al modo de encadenado libre. Haga funcionar el polipasto en el modo de cadena libre para garantizar un desempeño correcto.
- 9) **⚠ PRECAUCIÓN** Si no puede realizarse el encadenado libre, el polipasto se ha ensamblado de modo incorrecto. Vuelva a ensamblar correctamente el polipasto conforme con este procedimiento.



#### 6.4.10 Revisiones previas a la operación

- 1) Asegúrese de que todas las tuercas, pernos y chavetas se encuentren sujetadas suficientemente.
- 2) Asegúrese de que todos los componentes se hayan instalado correctamente.
- 3) **⚠ PRECAUCIÓN** Después de la suspensión, realice las siguientes revisiones previas a la operación antes de operar el polipasto.
  - 4) Asegúrese de que el polipasto funcione de manera apropiada bajo la condición sin carga antes de elevar una carga.
  - 5) Realice una prueba de carga con un 125% de la carga nominal conforme con ASME B30.21.
  - 6) El registro de la prueba de carga y del mantenimiento realizado debe colocarse en un archivo junto con los registros de la inspección a los que se hace referencia en la Sección 5.6.1.
  - 7) Durante las operaciones de ascenso y descenso debe revisar lo siguiente.
    - No debe generarse un sonido de clic irregular o cualquier otro sonido mientras se realiza el izaje.
    - No debe ser difícil tirar de la palanca en el modo de izaje.
    - No debe deslizarse el freno del polipasto.

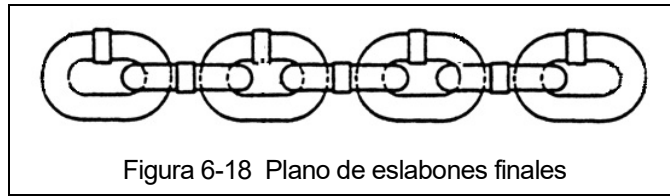
**Tabla 6-3 Especificaciones de Apretado Para Las Tuercas Del Yugo (pulg-lb)**

| Cap. (T) | Código Del Producto | Gancho Inferior Bullard® | Gancho Superior Bullard® | Gancho Inferior Shur-loc® | Gancho Superior Shur-loc® | Gancho Inferior Inspection | Gancho Superior Inspection | Gancho Inferior SmartLok™ | Gancho Superior SmartLok™ |
|----------|---------------------|--------------------------|--------------------------|---------------------------|---------------------------|----------------------------|----------------------------|---------------------------|---------------------------|
| 3/4      | LB008               | 55                       | 55                       | 55                        | 55                        | 55                         | 55                         | 55                        | 55                        |
| 1        | LB010               | 55                       | 55                       | 55                        | 55                        | 55                         | 55                         | 55                        | 55                        |
| 1½       | LB015               | 85                       | 85                       | 85                        | 85                        | 85                         | 85                         | 85                        | 85                        |
| 2        | LB020               | 85                       |                          | 85                        |                           |                            |                            | 85                        |                           |
| 3        | LB030               | 85                       |                          | 85                        |                           |                            |                            | 85                        |                           |
| 6        | LB060               | 398                      | 398                      |                           |                           |                            |                            |                           |                           |
| 9        | LB090               | 664                      | 664                      |                           |                           |                            |                            |                           |                           |

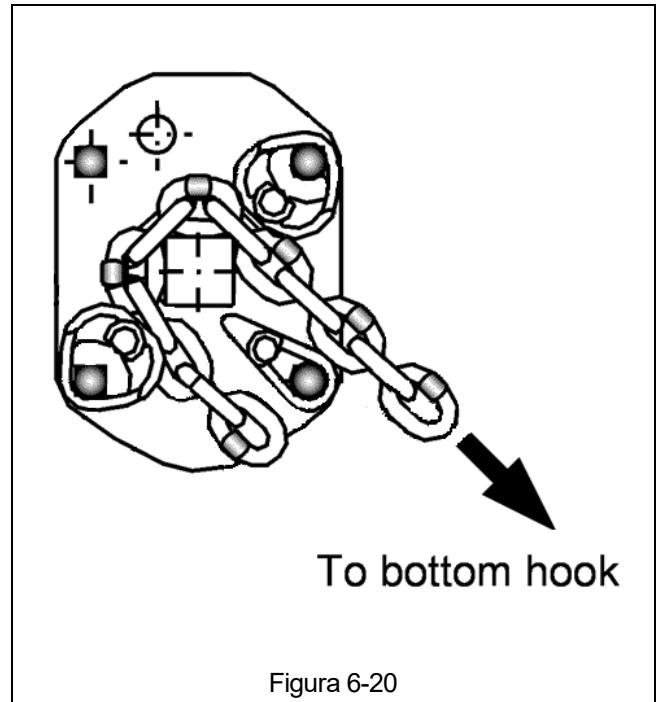
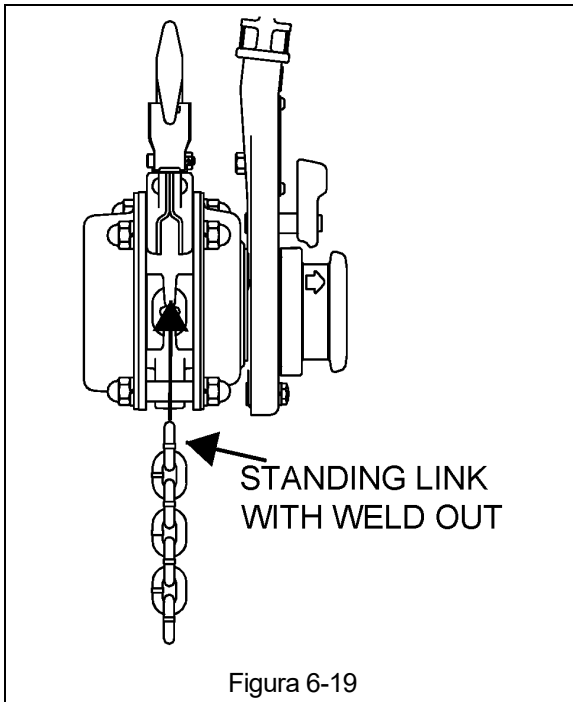


## 6.5 Encadenado

6.5.1 Revise los eslabones finales de la cadena estén siempre en el mismo plano. Consulte la Figura 6-18.

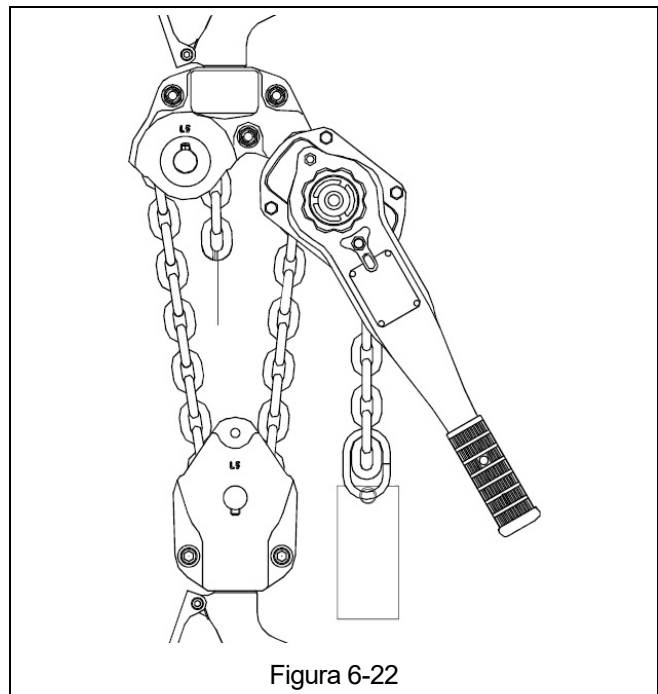
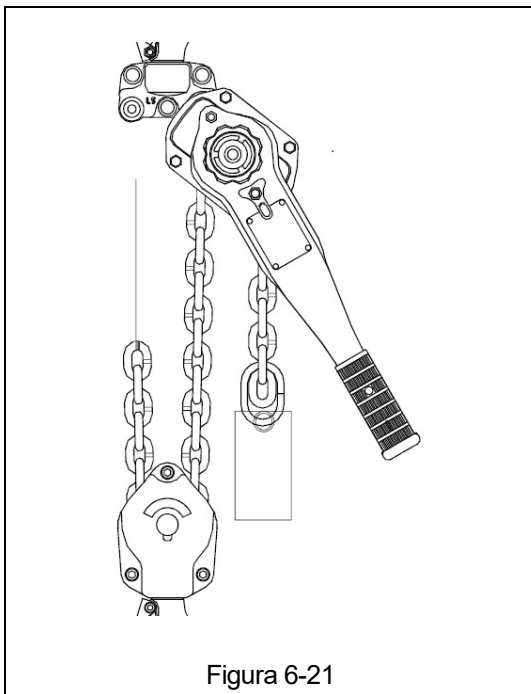


- 6.5.2 Coloque el polipasto de lado con el gancho superior orientado hacia arriba y la palanca en el lado derecho.
- 6.5.3 Coloque la palanca selectora en la posición neutral.
- 6.5.4 Inserte un eslabón vertical en la roldana de carga con la soldadura hacia afuera de la roldana de carga. Consulte la Figura 6-19.
- 6.5.5 Rote en dirección horaria la rueda suelta de la perilla para comenzar a alimentar a cadena en el polipasto.
- 6.5.6 Cuelgue el polipasto de un aparejo adecuado y siga alimentando a cadena hasta que salga por la parte inferior del polipasto. Asegúrese de que la cadena atraviese ambas guías de cadenas (que no pase por encima). Consulte la Figura 6-20.



- 6.5.7 Tire la cadena hacia afuera de la parte inferior del polipasto hasta que haya aproximadamente 2 pies de cadena en el lado de carga del polipasto.
- 6.5.8 Coloque una etiqueta de advertencia (WTAG9) al eslabón de tope, y conecte el eslabón de tope al eslabón **que sigue al eslabón final de la cadena** en el lado del polipasto en el que no se efectúa la carga.

- 6.5.9 Para los polipastos de caída individual, introduzca la cadena de carga en el gancho inferior , introduzca la clavija de la cadena, conecte la tuerca entallada e inserte la clavija dividida.
- 6.5.10 Para los polipastos 6T,introduzca una pieza de diámetro pequeño de alambre de tipo mecánico a través del bloque del gancho inferior alrededor de la roldana inactiva.
- 6.5.10.1 Asegúrese de que la cadena de carga no esté torcida y conecte la cadena de carga al alambre en la parte inferior del bloque del gancho.
- 6.5.10.2 Introduzca la cadena en el bloque inferior del gancho, asegurándose de que las soldaduras estén orientadas hacia la roldana inactiva. Consulte la Figura 6-21.
- 6.5.10.3 Retire el alambre de la cadena e introduzca el eslabón final de la cadena en el bloque del gancho superior.
- 6.5.10.4 Instale el pasador de la cadena, la tuerca entallada y la clavija dividida.
- 6.5.11 Para los polipastos 9T, introduzca un trozo de alambre de tipo mecánico de diámetro pequeño alrededor de la roldana inactiva en los bloques superior e inferior del gancho.
- 6.5.11.1 Asegúrese de que la cadena esté estirada y conecte la cadena de carga al alambre que se encuentra en el bloque de gancho inferior.
- 6.5.11.2 Introduzca la cadena en el bloque del gancho inferior, asegurándose de que las soldaduras estén orientadas hacia la roldana inactiva. Consulte la Figura 6-21.
- 6.5.11.3 Conecte la cadena de carga al alambre en el bloque de gancho superior y empújela alrededor de la roldana inactiva para que el extremo de la cadena salga de a roldana inactiva en dirección al centro del bloque de gancho inferior. Consulte la Figura 6-22.



- 6.5.11.4 Instale el pasador de la cadena, la tuerca entallada y el pasador dividido.

## 6.6 Almacenamiento

- 6.6.1 El lugar de almacenamiento debe estar limpio y seco.
- 6.6.2 El polipasto debe estar limpio y seco. La cadena de carga y el resto de las partes metálicas

expuestas deben encontrarse perfectamente lubricadas.

## **6.7 Instalación al aire libre**

- 6.7.1 El polipasto/trole debe estar cubierto cuando no esté en uso.
- 6.7.2 El polipasto/trole DEBE SER inspeccionado y mantenido de acuerdo con la Clasificación de Inspección de "Servicio Severo". **Consulte la Sección 5.0.**
- 6.7.3 Cuando utilice un contenedor de cadena de acero, retire el tapón para permitir el drenaje del agua acumulada. Los contenedores de cadenas de lona no se recomiendan para el uso en exteriores.
- 6.7.4 La posibilidad de corrosión en los componentes del polipasto aumenta en instalaciones donde hay presencia de aire salado y alta humedad. Para instalaciones donde las variaciones de temperatura introducen condensación/corrosión en el polipasto, puede que se requiera una lubricación más frecuente.
- 6.7.5 Consulte la **Sección 2.1.2** para conocer las condiciones ambientales permitidas.

## 7.0 Localización, diagnóstico y corrección de problemas

### ADVERTENCIA

Lea y cumpla con las instrucciones de este manual y use el polipasto de modo apropiado. Una inspección crítica incluye la revisión de los sonidos provenientes del polipasto durante su funcionamiento. Manténgase atento a los sonidos del polipasto durante su funcionamiento. Si se encuentra un defecto en el polipasto, deje de usarlo de inmediato y revise la causa del defecto. Solo personal entrenado y competente debe inspeccionar y reparar el polipasto.

**Tabla 7-1 Guía de localización, diagnóstico y corrección de problemas**

Manténgase atento de que el funcionamiento sea el apropiado:

- Cuando realice el izaje, la palanca debe hacer clic cuando se mueve hacia el frente y atrás.
- Cuando realice el descenso, la palanca debe hacer clic únicamente cuando se mueve hacia atrás (y ningún sonido cuando se mueve al frente).

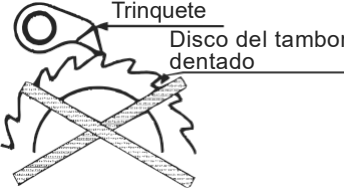
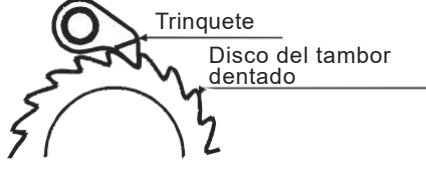
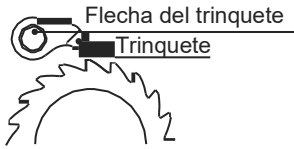
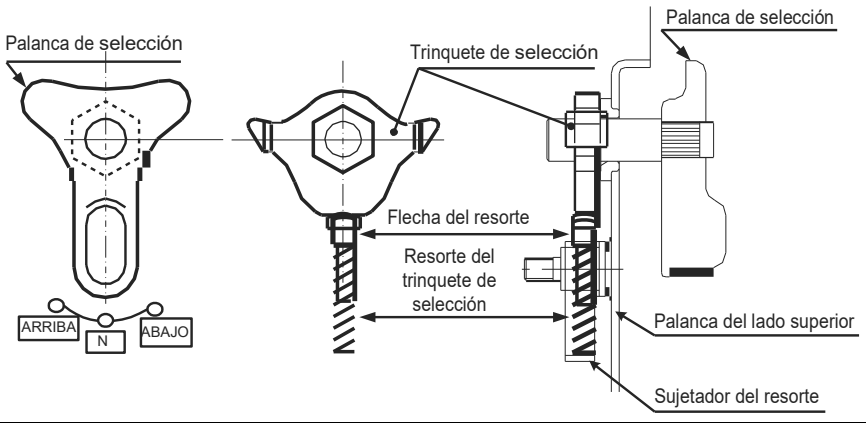
| Síntoma   | Causa   | Remedio   |
|---|---|---|
| El polipasto no se eleva<br>- Se escucha un ligero clic | <p>Ensamblado incorrecto del disco del trinquete, el disco se instaló hacia atrás y presenta un contacto incorrecto con el trinquete.</p>     | <p>Vuelva a ensamblar el trinquete y el disco del trinquete de modo apropiado. Asegúrese de que se escuche el clic antes de volver a usar el polipasto.</p>  |
| El polipasto no se eleva<br>-No hay clic                | <p>El trinquete no se engancha con el disco del trinquete:</p> <ul style="list-style-type: none"> <li>■ Hay residuos o corrosión entre el trinquete y la flecha del trinquete.</li> </ul>                                       | <p>Limpie y lubrique el trinquete y la flecha del trinquete.</p>   |
|   | <p>El resorte del trinquete está defectuoso</p>   | <p>Cambie el resorte del trinquete</p>  |
|   | <p>El ajuste de la palanca del selector no es el adecuado</p> <ul style="list-style-type: none"> <li>■ Se ha omitido el trinquete del selector</li> <li>■ El ensamblado es incorrecto (la dirección está equivocada)</li> </ul> | <p>Vuelva a ensamblar de modo apropiado y asegúrese de que la palanca del selector hace clic antes de volver a usar el polipasto.</p>   |
|   |   | <p>El resorte del trinquete del selector está suelto</p>  |
|   |   | <p>Realice el mantenimiento del polipasto</p>   |

Tabla 7-1 Guía de localización, diagnóstico y corrección de problemas

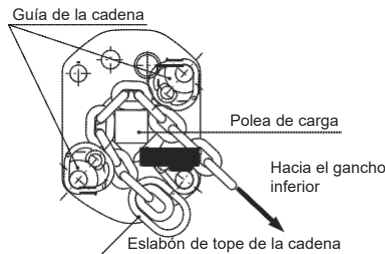
| Síntoma   | Causa   | Remedio   |
|---|---|---|
| El polipasto no se eleva - La palanca no funciona   | El engrane #2 no está sincronizado  | <p>Vuelva a ensamblar los engranes de manera adecuada y asegúrese de que la operación sea uniforme antes de volver a usar el polipasto.</p> <p><b>⚠ PRECAUCIÓN</b> Asegúrese de que las marcas '0' del engrane #2 se encuentre alineadas de manera adecuada, tal como se muestra.</p>  <p>Engrane #2      Piñón</p> <p>Marca '0'</p> |
| Polipasto con Embrague deslizante<br>El polipasto no se elevará -<br>La palanca funcionará, pero la carga no se moverá. | Embrague deslizante activado.   | Reduzca la carga a un valor menor a la capacidad nominal.   |
| Polipasto con Embrague deslizante<br>El polipasto no se elevará bajo la capacidad nominal.                              | Mal funcionamiento del Embrague deslizante. Debido a una operación frecuente del polipasto con una carga mayor a la nominal.  | <p>Cambie el embrague de fricción.</p> <p>No opere el polipasto de modo frecuente con una carga mayor a la nominal.</p>   |
| El polipasto se eleva de modo intermitente - Hay un clic ligero o irregular   | El movimiento del trinquete es defectuoso debido a un resorte del trinquete defectuoso. El resorte está suelto o dañado.  | Realice el mantenimiento o reparación.  |
|   | Mal ensamblado del resorte del trinquete  | Vuelva a ensamblarlo de manera apropiada y asegúrese de que se revise el sonido del clic del trinquete antes de volver a usarlo.  |
| Durante la operación, el polipasto marcha a ralentí o se arrastra la carga  | <p>Hay un contacto defectuoso de la polea de carga y la cadena de carga provocado por un paso incorrecto de la cadena por la polea (vea la ilustración)</p>  <p>Bastidor A</p> <p>Guía de la cadena</p> <p>Polea de carga</p> <p>Cadena de carga</p> <p>Hacia el gancho inferior</p> <p>Eslabón de tope de la cadena</p> | <p>Vuelva a ensamblar de modo apropiado y asegúrese de que el izaje sea adecuado antes de volver a usar el polipasto.</p>  <p>Guía de la cadena</p> <p>Polea de carga</p> <p>Hacia el gancho inferior</p> <p>Eslabón de tope de la cadena</p>  |

Tabla 7-1 Guía de localización, diagnóstico y corrección de problemas

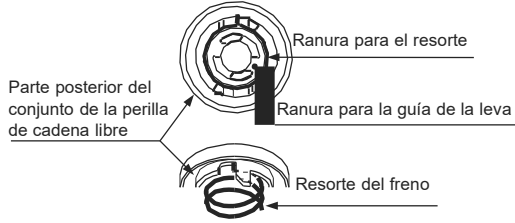

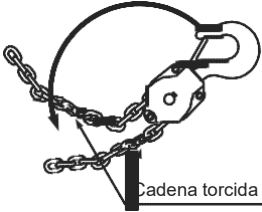
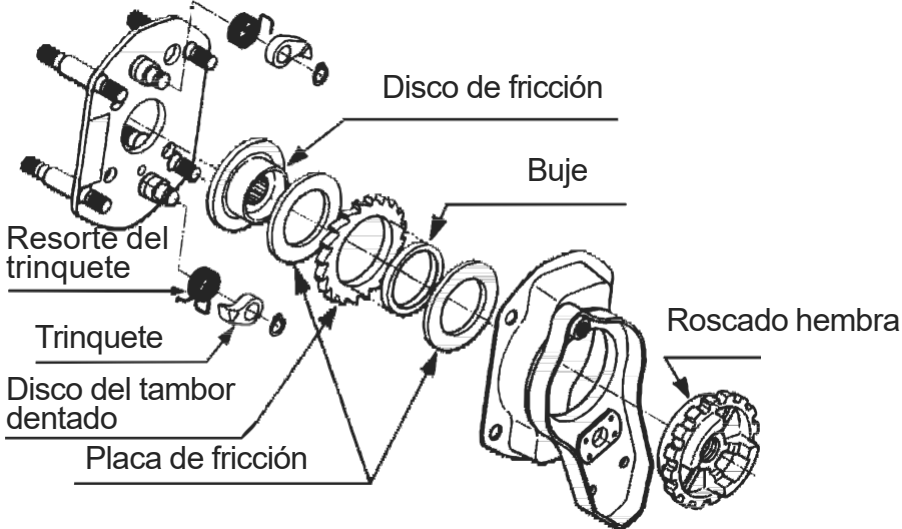
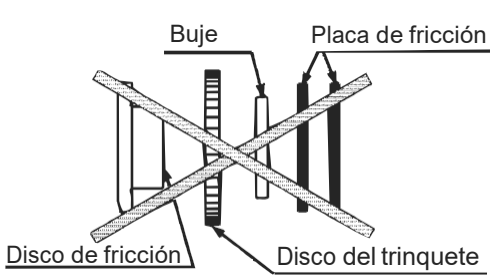
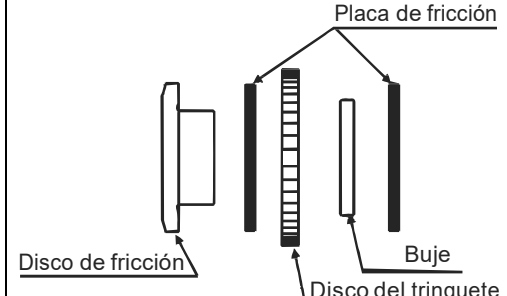
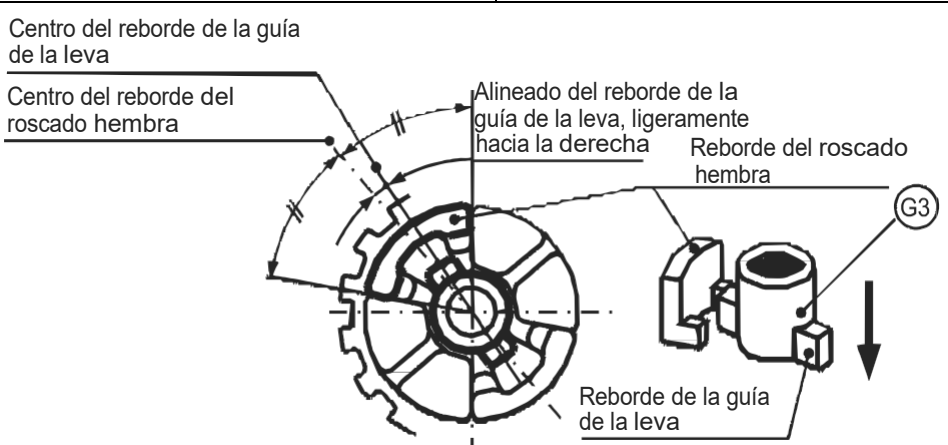
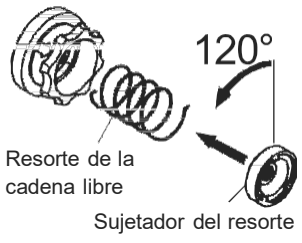
| Síntoma   | Causa   | Remedio  |
|---|---|--|
| El polipasto no se eleva sin carga  | <p>Mal ensamblado del resorte del freno</p> <p>El ángulo de fijación del resorte es insuficiente y provocará un frenado defectuoso.</p>  | <p>Vuelva a ensamblar de modo apropiado.</p> <p><b>⚠ PRECAUCIÓN</b> Gire la perilla de la cadena libre 120° en el sentido de las manecillas del reloj y fije el resorte del freno.</p>  |
| El polipasto no se eleva todo su recorrido (polipastos de caída múltiple)   | <p>Gancho volteado</p>  | <p>Vuelva a ajustar el gancho volteado.</p>  <p>Cadena y gancho volteados<br/>Modelos de caída doble</p>  |
| <p><b>⚠ PRECAUCIÓN</b> Un frenado inadecuado podría causar un descenso incorrecto de la carga. El polipasto usa discos de fricción en seco, no aplique aceite a las superficies de fricción.</p>  |   |  |
| La carga no desciende   | <p>El freno se ha apretado de modo excesivo</p> <p>Se ha dejado el polipasto cargado por un periodo largo</p> <p>Ha habido un impacto durante el funcionamiento</p>   | <p>Ajuste la palanca del selector en la posición 'DN' y vuelva a ajustar el freno tirando con mayor fuerza de la palanca.</p>  |
|   | <p>El freno se ha oxidado y ha quedado apretado</p>   | <p>Cambie las partes oxidadas y realice el mantenimiento del polipasto.</p>  |

Tabla 7-1 Guía de localización, diagnóstico y corrección de problemas

| Síntoma  | Causa  | Remedio  |
|--|--|--|
| La carga se desvía o desliza mientras se hace descender.                           | Hay un objeto extraño entre las superficies de fricción.   | Retire el objeto y limpie las superficies. Cambie la superficie de fricción si se ha marcado.  |
|  | Se ha provocado un deslizamiento del freno debido a una oxidación significativa  | Cambie la parte oxidada y realice el mantenimiento del polipasto.  |
|  | Se han ensamblado mal las placas de fricción, por ejemplo se han omitido algunas placas de fricción en uno de los extremos, tal como se muestra. | Vuelva a ensamblar de modo apropiado, como se muestra, además de asegurarse que el polipasto funciona de modo adecuado antes de volver a usarlo. |
|  |   |   |
|  | La placa de fricción está agrietada debido a una carga excesiva  | Cambie la placa de fricción y use el polipasto de modo apropiado, dentro de la capacidad nominal.  |
| La placa de fricción está desgastada por un periodo de uso frecuente y prolongado. | Realice el mantenimiento del polipasto.  |  |
| La carga se desvía o desliza mientras se hace descender (continuación)             | Mal ensamblado del roscado hembra y de la guía de la leva  | Vuelva a ensamblar de modo apropiado el roscado hembra y la guía de la leva.   |
|  | La conexión de la guía de la leva sin apretar el roscado hembra podría provocar un freno suelto.   | <b>⚠ PRECAUCIÓN</b> Asegure con firmeza el roscado hembra antes de conectar la guía de la leva.  |
|  |    |  |
| La perilla de la cadena libre no se mueve hacia dentro y afuera.                   | La placa de fricción está dañada o deformada   | Realice el mantenimiento del polipasto.  |

**Tabla 7-1 Guía de localización, diagnóstico y corrección de problemas**

| Síntoma  | Causa   | Remedio  |
|--|---|--|
| El polipasto no libera la rueda  | La cadena de carga se ha tensado excesivamente y se ha enganchado el freno.   | Jale la cadena de carga con menos fuerza   |
|  | Mal ensamblado del resorte de la cadena libre<br>El resorte de la cadena presenta torceduras con un ángulo excesivo                     | Consulte los síntomas de “El polipasto no se eleva sin carga”.   |
| La carga se desvía o desliza cuando la palanca del selector se coloca en el modo de cadena libre | Mal ensamblado del resorte de la cadena libre<br>El freno está mal tensado, lo cual es provocado por un ángulo de torcido insuficiente. | Consulte los síntomas de “El polipasto no se eleva sin carga”.   |
| Es difícil reiniciar el polipasto fuera del modo de cadena libre                                 | Mal ensamblado del resorte de la cadena libre<br>El ángulo de torcedura es insuficiente   | Vuelva a ensamblar de modo apropiado.<br> |



## 8.0 Garantía

Todos los productos vendidos por Harrington Hoists, Inc. están garantizados de estar libres de defectos en material y mano de obra en la fecha del embarque en Harrington durante los siguientes periodos:

- 1 año – Polipastos/tecles eléctricos y neumáticos (excluyendo polipastos/tecles eléctricos serie (N)ER2 y polipastos/tecles eléctricos EQ/SEQ), troles motorizados, grúas motorizadas bandera y pórtico - Jibs y Gantries Tiger Track-, componentes de grúas, equipo para debajo del gancho y partes de repuesto/reemplazo**
- 2 años – Polipastos/tecles y troles manuales, abrazaderas para viga**
- 3 años – Polipastos/tecles eléctricos serie (N)ER2, polipastos/tecles EQ/SEQ, polipastos/tecles (T)EM/(T)SEM y polipastos/tecles RY**
- 5 años – Grúas manuales bandera y pórtico – Jibs y Gantries Tiger Track - y frenos de los polipastos/tecles TNER, EQ/SEQ, (T)EM/(T)SEM y RY**
- 10 años – Freno del (N)ER2, grúas de estaciones de trabajo Tiger Track, y Monorrailes**

El producto se debe usar de acuerdo con las recomendaciones del fabricante y no debe haber sido sujeto a abuso, falta de mantenimiento, mal uso, negligencia o reparaciones o alteraciones no autorizadas.

Si ocurriera cualquier defecto del material o mano de obra durante el periodo de tiempo anterior en cualquier producto, según lo determine la inspección del producto por Harrington Hoists, Harrington Hoists, Inc., acepta a su discreción, ya sea el reemplazo (no incluyendo la instalación) o reparación de la parte del producto sin cargo y entrega del artículo en cuestión L. A. B. en Harrington Hoists, Inc., en el lugar del negocio del cliente.

El cliente debe obtener una Autorización de retorno de bienes como lo indica Harrington o el centro de reparaciones de Harrington antes de enviar el producto para la evaluación de la garantía. Debe acompañar al producto una explicación de la queja. El producto se debe regresar con el flete prepagado. Después de la reparación, el producto estará cubierto por el periodo que resta de la garantía original. Las piezas de sustitución instaladas después del periodo de garantía original solo serán elegibles para sustitución (sin incluir instalación) para un periodo de un año a partir de la fecha de instalación. Si se determina que no hay defecto, o que el defecto fue ocasionado por causas que no son competencia de la garantía de Harrington, el cliente será responsable de los costos del retorno del producto.

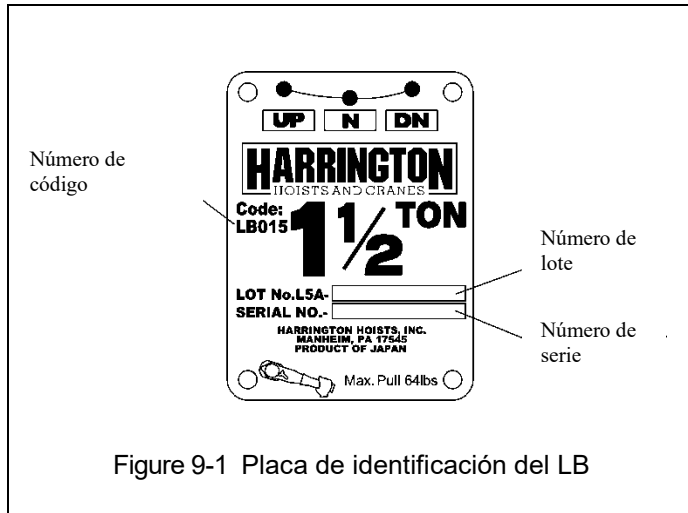
Harrington Hoists, Inc. desconoce cualquiera y todas las otras garantías de cualquier clase expresas o implícitas respecto a la comerciabilidad o idoneidad del producto para una aplicación particular. Harrington no será responsable de la muerte o lesiones de personas o de propiedad por daños incidentales, contingentes, especiales o resultantes, pérdidas o gastos que se efectúen en conexión con el uso o incapacidad de uso, independientemente de que los daños, pérdidas o gastos resulten de cualquier acto u omisión por parte de Harrington, sea por negligencia, mala intención u otra razón.

**Esta página se ha dejado en blanco intencionalmente**

## 9.0 Lista de partes

Cuando se pidan partes, por favor proporcione el número de código del polipasto, el número de lote y el número de serie ubicado en la placa de identificación del polipasto (Consulte la Figura 9-1 que se muestra a continuación).

Recordatorio: De acuerdo a las Secciones 1.1 y 3.4.4 para facilitar el pedido de piezas y soporte para el producto, registre el número de código, del lote y serie del polipasto, los cuales se encuentran en la cubierta de este manual.



La lista de partes está organizada en las siguientes secciones:

| <b>Sección</b>  | <b>Página</b> |
|---|---------------|
| 9.1 Partes para los modelos con capacidades de 3/4 a 3 toneladas.....           | 60            |
| 9.2 Partes adicionales para los modelos con capacidades de 6 y 9 toneladas..... | 62            |
| 9.3 Partes opcionales.....  | 63            |

## 9.1 Partes para los modelos con capacidades de 3/4 a 3 toneladas

**▲ PRECAUCIÓN** LA CADENA DEL MODELO L4 Y L5 NO ES INTERCAMBIABLE.

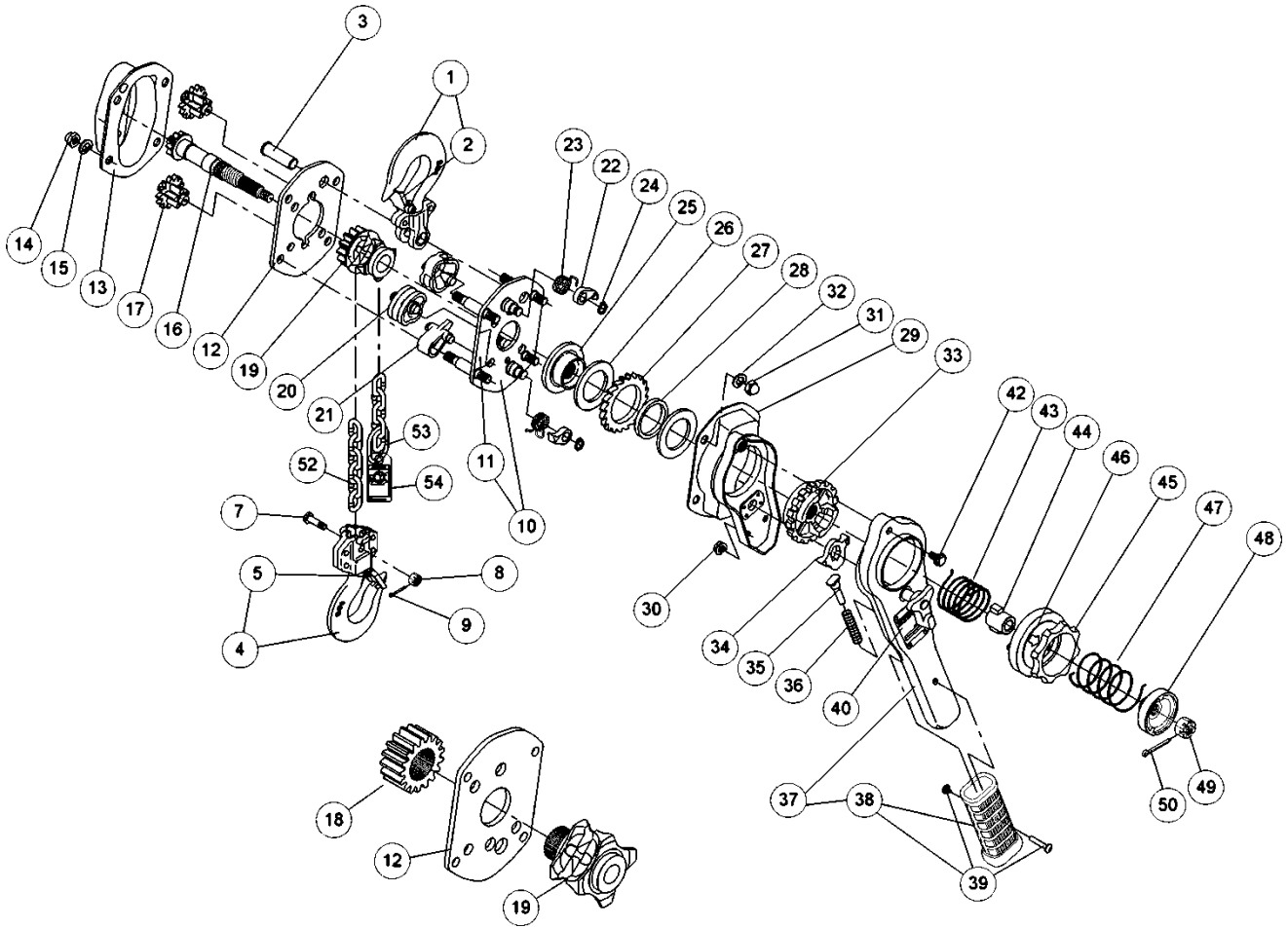


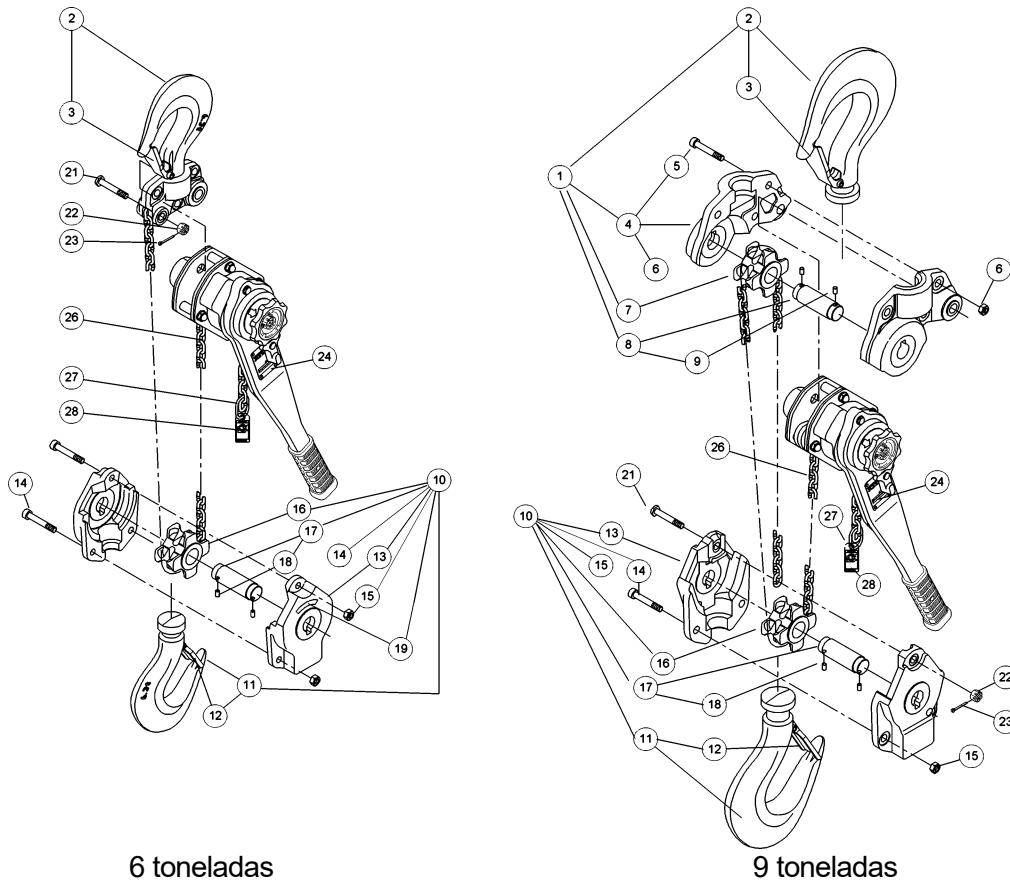
Figura 9-3 Partes para los modelos con capacidades de 3/4 a 3 toneladas

## 9.1 Partes para los modelos con capacidades de 3/4 a 3 toneladas

| Figura. No. | Nombre                             | Partes por polipasto | 3/4 tonelada | 1 tonelada  | 1 1/2 toneladas | 2 toneladas | 3 toneladas | 3 toneladas  |
|-------------|------------------------------------|----------------------|--------------|-------------|-----------------|-------------|-------------|--------------|
| 1           | Juego del gancho                   | 1                    | L5BU0081001  | L5BU0101001 | L5BU0151001     | L5BU0201001 | L5BU0281001 | L5BU0301001  |
| 2           | Conjunto del cerrojo               | 1                    | L5BA0081071  | L5BA0101071 | L5BA0161071     | L5BA0251071 |             | L5BA0321071  |
| 3           | Pasador superior                   | 1                    | L5BA0089163  |             | L5BA0169163     | L5BA0259163 |             | L5BA0329163  |
| 4           | Juego del gancho                   | 1                    | L5BU0081021  | L5BU0101021 | L5BU0151021     | L5BU0201021 | L5BU0281021 | L5BU0301021  |
| 5           | Conjunto del cerrojo               | 1                    | L5BA0081071  | L5BA0101071 | L5BA0161071     | L5BA0251071 |             | L5BA0321071  |
| 7           | Pasador de la cadena               | 1                    | L4041008     |             | M3041015        | L5BA0259041 |             | L4BH0309041  |
| 8           | Tuerca ranurada                    | 1                    | M3049005     |             | M3049010        | M2049020    |             |              |
| 9           | Chaveta                            | 1                    | 9009402      |             | 9009411         | 9009412     |             |              |
| 10          | Conjunto del bastidor A            | 1                    | L5BA0085101  |             | L5BA0165101     | L5BA0255101 |             | L5BA0325101  |
| 11          | Placa de identificación F          | 1                    | C3BA0059806  |             |                 |             |             |              |
| 12          | Bastidor B                         | 1                    | L5BA0089102  |             | L5BA0169102     | L5BA0259102 |             | L5BA0329102  |
| 13          | Conjunto de la carcasa del engrane | 1                    | L5BA0085103  |             | L5BA0165103     | L5BA0255103 |             | L5BA0325103  |
| 14          | Tuerca ciega                       | 4                    | J1ND00530080 |             |                 |             |             |              |
| 15          | Rondana de seguridad con resorte   | 4                    | 9012711      |             |                 |             |             |              |
| 16          | Piñón                              | 1                    | L5BA0089111  |             | L5BA0169111     | L5BA0259111 |             | L5BA0329111  |
| 17          | Engrane #2                         | 2                    | L5BA0089112  |             | L5BA0169112     | L5BA0259112 |             | L5BA0329112  |
| 18          | Engrane de carga                   | 1                    |              |             |                 | L5BA0259114 |             | L5BA0329114  |
| 19          | Polea de carga                     | 1                    | L5BA0089116  |             | L5BA0169116     | L5BA0259116 |             | L5BA0329116  |
| 20          | Guía de la cadena                  | 2                    | L5BA0089161  |             | L5BA0169161     | L5BA0259161 |             | L5BA0329161  |
| 21          | Dispositivo desforrador            | 1                    | L5BA0089162  |             | L5BA0169162     | L5BA0259162 |             | L5BA0329162  |
| 22          | Trinquete                          | 2                    | L4155008     |             |                 | L5BA0259155 |             | L4155030     |
| 23          | Resorte del trinquete              | 2                    | L5BA0089158  |             | L5BA0169158     | L5BA0259158 |             | L5BA0329158  |
| 24          | Anillo de fijación                 | 2                    | L4188008     |             |                 | L4188015    |             |              |
| 25          | Disco de fricción                  | 1                    | L5BA0089153  |             |                 | L5BA0329153 |             |              |
| 26          | Placa de fricción                  | 2                    | L4151008     |             |                 | L4151015    |             |              |
| 27          | Disco del tambor                   | 1                    | L4152008     |             |                 | L4152015    |             |              |
| 28          | Buje                               | 1                    | L4154008     |             |                 | L4154015    |             |              |
| 29          | Conjunto de la cubierta del freno  | 1                    | L5BA0085214  |             | L5BA0165214     | L5BA0255214 |             | L5BA0325214  |
| 30          | Tuerca del patín                   | 2                    | J1NF00210060 |             |                 |             |             | J1NE00510080 |
| 31          | Tuerca ciega                       | 4                    | J1ND00230080 |             |                 |             |             |              |
| 32          | Rondana de seguridad con resorte   | 4                    | 9012711      |             |                 |             |             |              |
| 33          | Rosca hembra                       | 1                    | L5BA0089160  |             |                 |             |             | L5BA0329160  |
| 34          | Trinquete de selección             | 1                    | L4218008     |             |                 | L4218015    |             |              |
| 35          | Flecha del resorte                 | 1                    | L4222008     |             |                 | L4222015    |             |              |
| 36          | Resorte de transferencia           | 1                    | L4223008     |             |                 | L4223015    |             |              |
| 37          | Conjunto de la palanca             | 1                    | L5BA0086211  |             | L5BA0166211     |             |             | L5BA0326211  |
| 38          | Conjunto del retén                 | 1                    | L5BA0081231  |             | L4BA0081231     |             |             | L4BA0151231  |
| 39          | Tornillo de unión                  | 1                    | L5BA0089232  |             |                 |             |             | L5BA0329232  |
| 40          | Placa de identificación            | 1                    | L5BU0089800  | L5BU0109800 | L5BU0159800     | L5BU0209800 | L5BU0289800 | L5BU0309800  |
| 42          | Tornillo hexagonal                 | 1                    | L4221008     |             |                 |             |             | L4221015     |
| 43          | Resorte del freno                  | 1                    | L4207008     |             |                 |             |             | L4207015     |
| 44          | Guía de la leva                    | 1                    | L5BA0089203  |             |                 |             |             | L4203015     |
| 45          | Perilla de la cadena libre         | 1                    | L4201008     |             |                 |             |             | L4201015     |
| 46          | Placa de identificación U          | 1                    | L4810008     |             |                 |             |             |              |
| 47          | Resorte de la cadena libre         | 1                    | L4205008     |             |                 |             |             | L4205015     |
| 48          | Sujetador del resorte              | 1                    | L5BA0089208  |             |                 |             |             | L5BA0329208  |
| 49          | Tuerca ranurada                    | 1                    | M2049020     |             |                 |             |             |              |
| 50          | Chaveta                            | 1                    | 9009412      |             |                 |             |             |              |
| 52          | Cadena de carga                    | 1                    | LCL5010NP    |             | LCL5015NP       | LCL5028NP   |             | LCL5030NP    |
| 53          | Eslabón de tope de la cadena       | 1                    | L5BA0089045  |             | L5BA0169045     | L5BA0259045 |             | L5BA0329045  |
| 54          | Etiqueta de advertencia            | 1                    | WTAG9        |             |                 |             |             |              |

## 9.2 Partes adicionales para los modelos con capacidades de 6 y 9 toneladas

**⚠ PRECAUCIÓN** LA CADENA DEL MODELO L4 Y L5 NO ES INTERCAMBIABLE.



6 toneladas 9 toneladas  
 Figura 9-4 Partes para los modelos con capacidades de 6 y 9 toneladas

| Figura No. | Nombre                             | Partes por polipasto | 6 toneladas | 9 toneladas |
|------------|------------------------------------|----------------------|-------------|-------------|
| 1          | Juego completo del gancho superior | 1                    |             | L5BA0901001 |
| 2          | Conjunto del gancho                | 1                    | L5BU0601001 | L5BA0902001 |
| 3          | Conjunto del cerrojo               | 1                    | L5BA0631071 | L5BA0901071 |
| 4          | Conjunto del yugo superior         | 1                    |             | L5BA0902011 |
| 5          | Perno de enchufe                   | 3                    |             | 90912116    |
| 6          | Tuerca de la palanca               | 3                    |             | L4082090    |
| 7          | Polea libre                        | 1                    |             | L5BA0639051 |
| 8          | Conjunto de la flecha              | 1                    |             | L4053060    |
| 9          | Pasador del tope de la flecha      | 2                    |             | L4083060    |

| Figura No. | Nombre                                | Partes por polipasto | 6 toneladas | 9 toneladas |
|------------|---------------------------------------|----------------------|-------------|-------------|
| 10         | Juego completo del gancho inferior    | 1                    | L5BU0601021 | L5BA0901021 |
| 11         | Conjunto del gancho                   | 1                    | L5BU0602001 | L5BA0902001 |
| 12         | Conjunto del cerrojo                  | 1                    | L5BA0631071 | L5BA0901071 |
| 13         | Conjunto del yugo del gancho inferior | 1                    | L5BA0639031 | L5BA0909031 |
| 14         | Perno de enchufe                      | 3                    | 9091296     |             |
|            |                                       | 2                    |             | 90912116    |
| 15         | Tuerca de la palanca                  | 3                    | ES066075    |             |
|            |                                       | 2                    |             | L4082090    |
| 16         | Polea libre                           | 1                    | L5BA0639051 |             |
| 17         | Conjunto de la flecha                 | 1                    | L4053060    |             |
| 18         | Pasador del tope de la flecha         | 2                    | L4083060    |             |
| 19         | Placa de identificación C             | 1                    | 80055       |             |
| 21         | Tuerca ranurada                       | 1                    | L4BH0609041 |             |
| 22         | Chaveta                               | 1                    | M2049020    |             |
| 23         | Placa de identificación               | 1                    | 9009412     |             |
| 24         | Cadena de carga                       | 1                    | L5BU0609800 | L5BU0909800 |
| 26         | Cadena de carga                       | pies (m)             | LCL5030NP   |             |
| 27         | Eslabón de tope de la cadena          | 1                    | L5BA0329045 |             |
| 28         | Etiqueta de advertencia               | 1                    | WTAG9       |             |

### 9.3 Partes opcionales

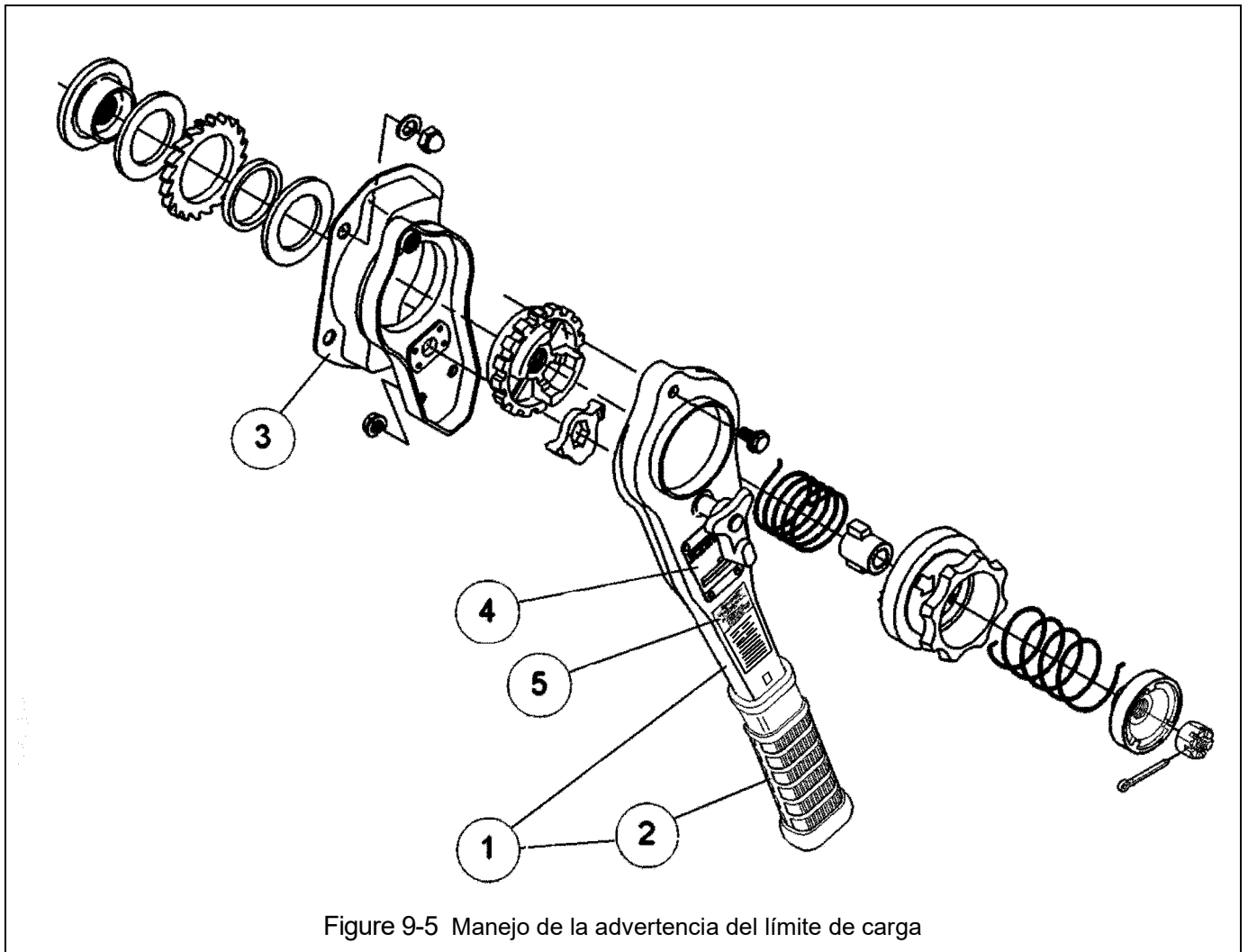


Figure 9-5 Manejo de la advertencia del límite de carga

#### Manejo de la advertencia del límite de carga

| Figura No. | Nombre                               | Partes por polipasto | ¼ tonelada   | 1 tonelada   | 1 ½ toneladas | 2 toneladas  | 2 ¾ toneladas | 3 toneladas  | 6 toneladas  | 9 toneladas  |
|------------|--------------------------------------|----------------------|--------------|--------------|---------------|--------------|---------------|--------------|--------------|--------------|
| 1          | Conjunto de la palanca               | 1                    | Y3SU008-6211 | Y3SU010-6211 | Y3SU015-6211  | Y3SU020-6211 | Y3SU028-6211  | Y3SU030-6211 |              |              |
| 2          | Conjunto del retén                   | 1                    | L4231S008    |              |               |              |               |              |              |              |
| 3          | Cubierta del freno                   | 1                    | Y3SE0085214  |              |               |              |               |              |              |              |
| 4          | Placa de identificación con remaches | 1                    | Y3SU008-9800 | Y3SU010-9800 | Y3SU015-9800  | Y3SU020-9800 | Y3SU028-9800  | L5BU030-9800 | L5BU060-9800 | L5BU090-9800 |
| 5          | Etiqueta de advertencia LLWH         | 1                    | 80175        |              |               |              |               |              |              |              |

### 9.3 Partes opcionales

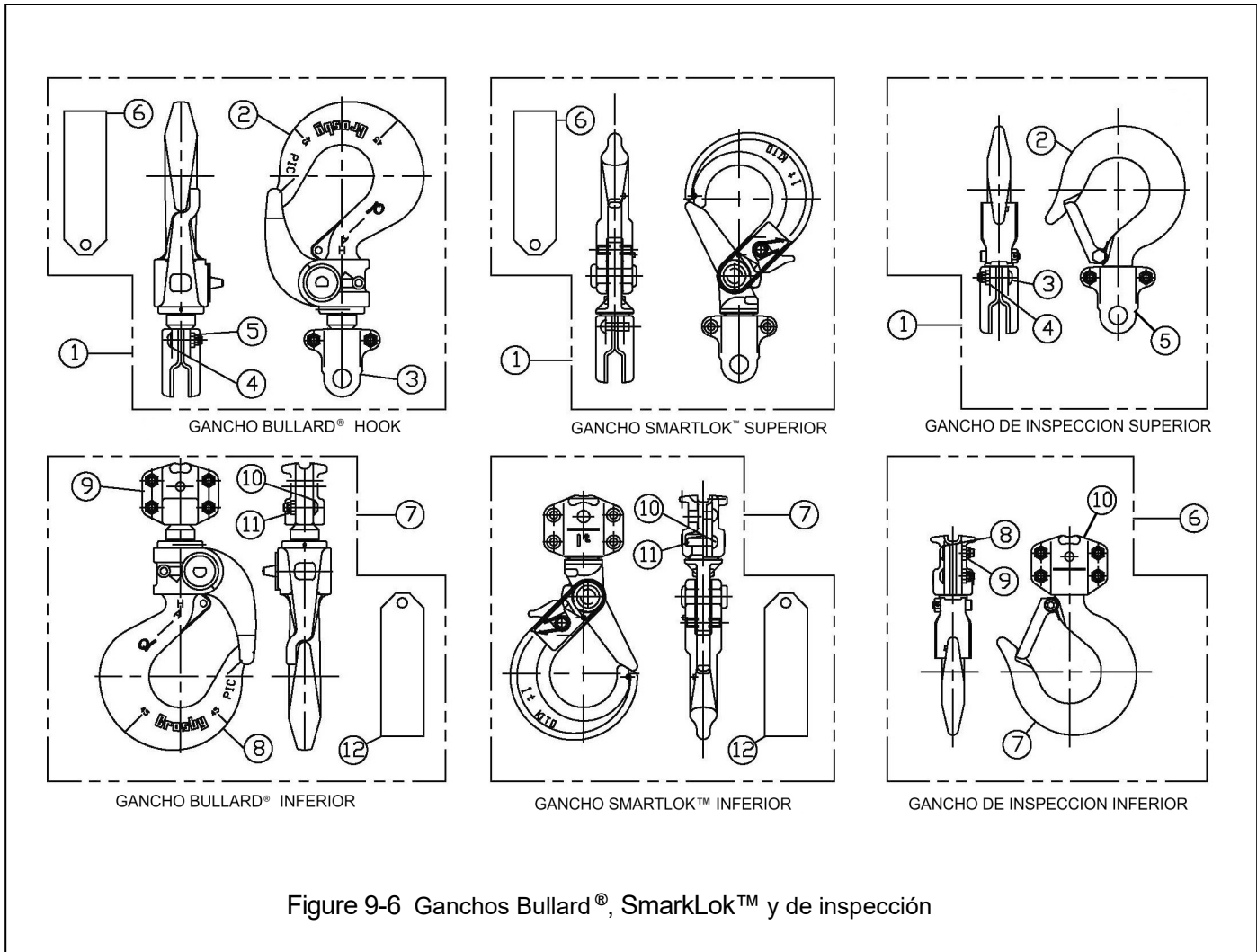


Figure 9-6 Ganchos Bullard®, SmarkLok™ y de inspección

#### Ganchos Bullard®

| Figura No. | Nombre                                      | Partes por polipasto | ¾ tonelada      | 1 tonelada      | 1 ½ toneladas   | 2 toneladas     | 2 ¾ toneladas | 3 toneladas | 6 toneladas | 9 toneladas |
|------------|---|----------------------|-----------------|-----------------|-----------------|-----------------|---------------|-------------|-------------|-------------|
| 1          | Juego completo del gancho superior Bullard® | 1                    | 6028405         | 6028406         | 6028407         | 6028408         |               |             |             | 6028404     |
| 2          | Conjunto del gancho Bullard®                | 1                    | 60161           | 60163           | 60722           | 60167           |               |             |             | 60171       |
| 3          | Juego del yugo superior                     | 1                    | L5BA008-90111SP | L5BA016-90111SP | L5BA025-90111SP | L5BA032-90111SP |               |             |             |             |
| 4          | Tornillo de cabeza redonda                  | 2                    | 9012612         |                 | 9012602         |                 |               |             |             |             |
| 5          | Tuerca Flexloc®                             | 2                    | 9012613         |                 | 9012604         |                 |               |             |             |             |
| 6          | Etiqueta de advertencia                     | 1                    | WTAG6*          |                 |                 |                 |               |             |             |             |
| 7          | Juego completo del gancho inferior Bullard® | 1                    | 6028908         | 6028909         | 6028910         | 6028911         | 6028906       | 6028907     |             |             |
| 8          | Conjunto del gancho Bullard®                | 1                    | 60161           | 60163           | 60722           | 60167           | 60170         | 60171       |             |             |
| 9          | Juego del yugo inferior                     | 1                    | L5BA008-90311SP | L5BA016-90311SP | L5BA025-90311SP | L5BA032-90311SP |               |             |             |             |
| 10         | Tornillo de cabeza redonda                  | 4                    | 9012612         |                 | 9012602         |                 |               |             |             |             |
| 11         | Tuerca Flexloc®                             | 4                    | 9012613         |                 | 9012604         |                 |               |             |             |             |
| 12         | Etiqueta de advertencia*                    | 1                    | WTAG6*          |                 |                 |                 |               |             |             |             |

\* El polipasto con gancho(s) Bullard® debe tener instalados WTAG6 y WTAG9. (Consulte la página 61 para WTAG9).



## 9.3 Partes opcionales

### \*Ganchos SmartLok™

| Figura No. | Name   | Partes por polipasto | 3/4 tonelada | 1 tonelada | 1 1/2 toneladas | 2 toneladas | 2 3/4 toneladas | 3 toneladas |
|------------|--|----------------------|--------------|------------|-----------------|-------------|-----------------|-------------|
| 1          | Juego completo del gancho superior SmartLok™ | 1                    | 60333        | 60334      | 60335           | 60337       | 60339           | 60340       |
| 6          | Etiqueta de advertencia                      | 1                    | WTAG13**     |            |                 |             |                 |             |
| 7          | Juego Completo del gancho inferior SmartLok™ | 1                    | 60312        | 60313      | 60315           | 60316       | 60317           | 60318       |
| 12         | Etiqueta de advertencia                      | 1                    | WTAG13**     |            |                 |             |                 |             |

\* El gancho modelo Shur-loc®, fue descontinuado en el 2022 y es precedido por el modelo SmartLok™.

\*\*\*El polipasto/tecle de cadena con ganchos SmartLok™ debe incluir WTAG9 y WTAG13 respectivamente. (Consulte la página 6 para una ilustración detallada del WTAG9 y el suplemento WTAG13 del gancho SmartLok™).

### Ganchos de inspección

| Figura No. | Nombre                             | Partes por polipasto | ¾ tonelada      | 1 tonelada      | 1 ½ toneladas   | 2 toneladas     | 2 ¾ toneladas   | 3 toneladas     |
|------------|------------------------------------|----------------------|-----------------|-----------------|-----------------|-----------------|-----------------|-----------------|
| 1          | Juego completo del gancho superior | 1                    | 6073301         | 6073302         | 6073303         | 6073304         | 6073305         | 6073306         |
| 2          | Gancho con yugo y cerrojo          | 1                    | L5BC008-20012   | L5BA010-20012   | L5BC015-20012   | L5BU020-20012   | L5BU028-20012   | L5BC030-20012   |
| 3          | Tornillo de cabeza redonda         | 2                    | 9012612         |                 | 9012602         |                 |                 |                 |
| 4          | Tuerca Flexloc®                    | 2                    | 9012613         |                 | 9012604         |                 |                 |                 |
| 5          | Juego del yugo superior            | 2                    | L5BA008-90111SP | L5BA008-90111SP | L5BA016-90111SP | L5BA025-90111SP | L5BA025-90111SP | L5BA032-90111SP |
| 6          | Juego completo del gancho inferior | 1                    | 6073401         | 6073402         | 6073403         | 6073404         | 6073405         | 6073406         |
| 7          | Gancho con yugo y cerrojo          | 1                    | L5BC008-20012   | L5BA010-20012   | L5BC015-20012   | L5BU020-20012   | L5BU028-20012   | L5BC030-20012   |
| 8          | Tornillo de cabeza redonda         | 2                    | 9012612         |                 | 9012602         |                 |                 |                 |
| 9          | Tuerca Flexloc®                    | 2                    | 9012613         |                 | 9012604         |                 |                 |                 |
| 10         | Juego del yugo inferior            | 2                    | L5BA008-90311SP | L5BA008-90311SP | L5BA016-90311SP | L5BA025-90311SP | L5BA025-90311SP | L5BA032-90311SP |

### 9.3 Partes opcionales

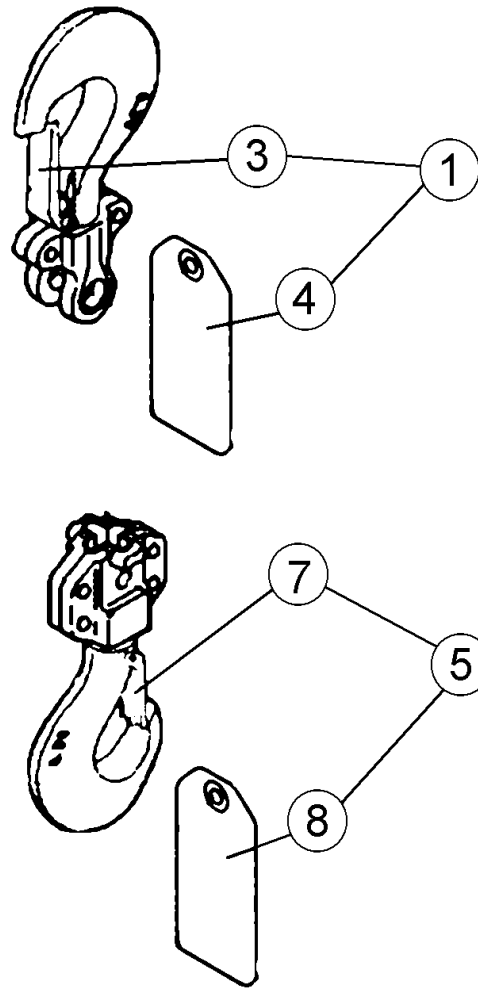


Figura 9-7 Ganchos de astillero

#### Ganchos astillero

| Figura No. | Nombre                             | Partes por polipasto | 1 ½ toneladas | 2 ¾ toneladas | 3 toneladas |
|------------|------------------------------------|----------------------|---------------|---------------|-------------|
| 1          | Juego completo del gancho superior | 1                    | 6078005       | 6031001       | 6078007     |
| 3          | Conjunto del cerrojo               | 1                    | L5BZ0151071   | 6031003       | L5BZ0301071 |
| 4          | Etiqueta de advertencia            | 1                    | WTAG6*        |               |             |
| 5          | Juego completo del gancho inferior | 1                    | 6078006       | 6031002       | 6078008     |
| 7          | Conjunto del cerrojo               | 1                    | L5BZ0151071   | 6031003       | L5BZ0301071 |
| 8          | Etiqueta de advertencia            | 1                    | WTAG6*        |               |             |

\* El polipasto con gancho(s) de astillero debe tener instalados WTAG6 y WTAG9. (Consulte la página 61 para WTAG9).

### 9.3 Partes opcionales

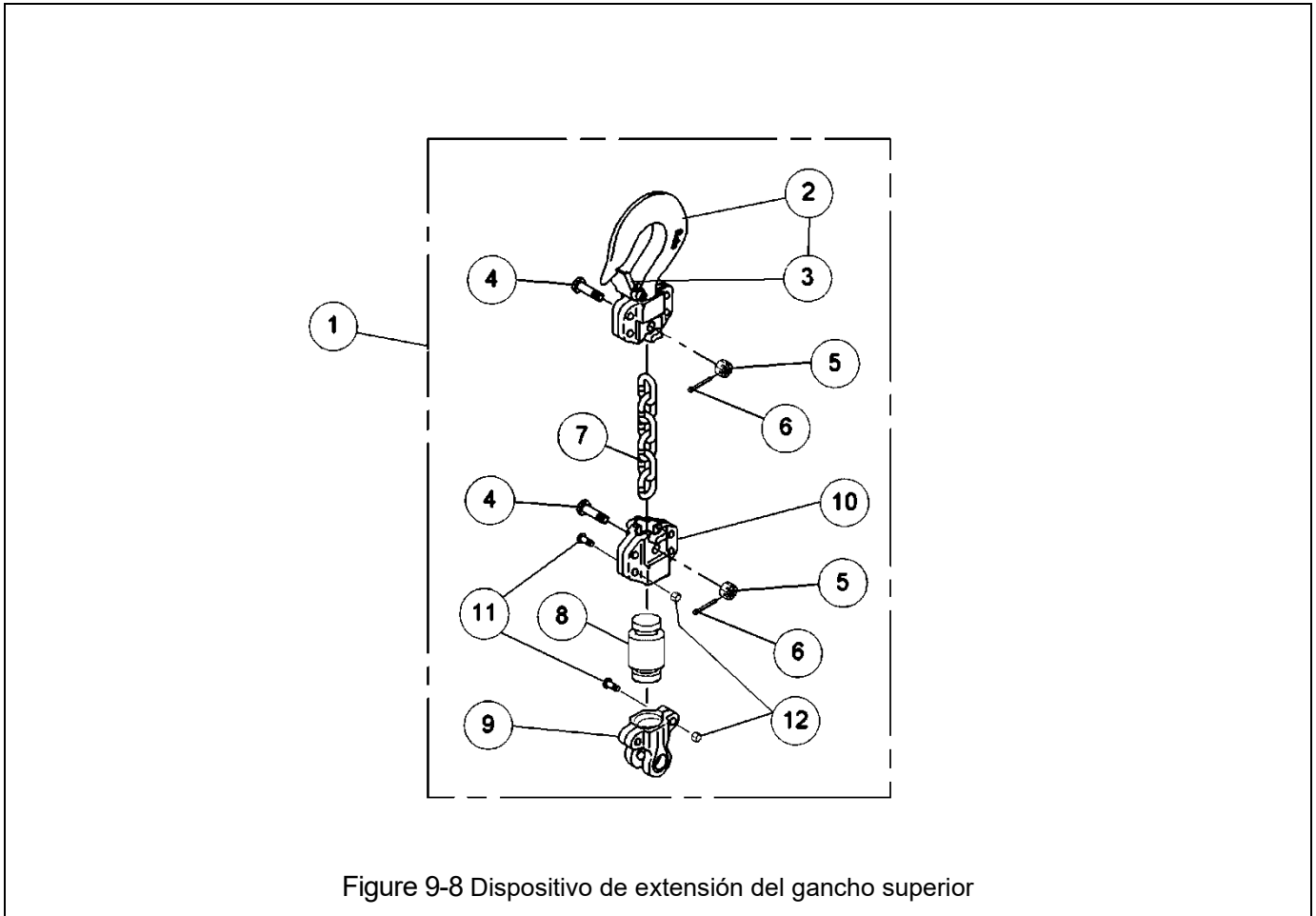
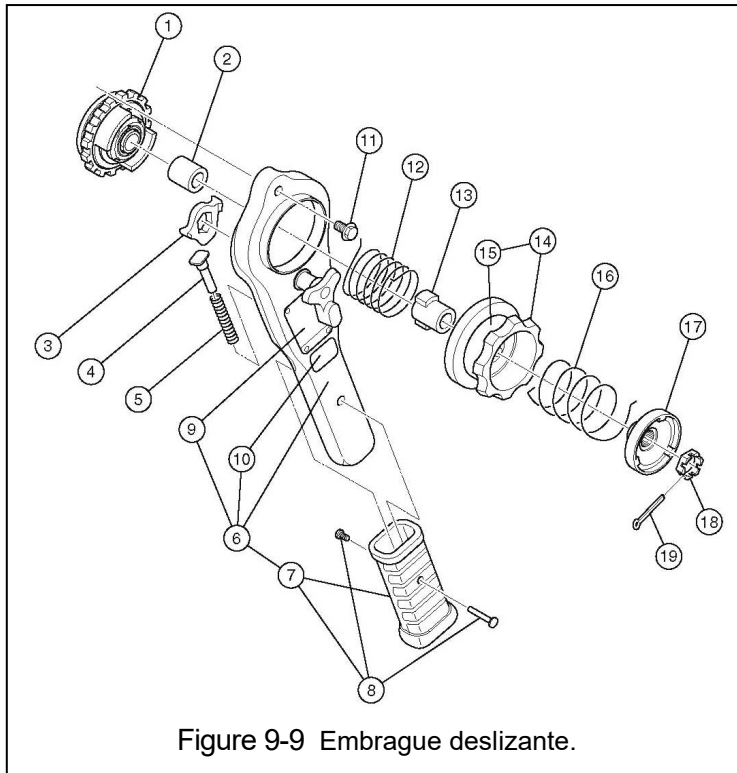


Figure 9-8 Dispositivo de extensión del gancho superior

#### Dispositivo de extensión del gancho superior

| Figura No. | Nombre                                       | Partes por polipasto | ¼ tonelada  | 1 toneladas | 1 ½ toneladas | 2 toneladas | 2 ¼ toneladas | 3 toneladas |
|------------|--|----------------------|-------------|-------------|---------------|-------------|---------------|-------------|
| 1          | Dispositivo de extensión del gancho superior | 1                    | 6073001     | 6073002     | 6073003       | 6073004     | 6073005       | 6073006     |
| 2          | Conjunto del gancho inferior                 | 1                    | L5BU0081021 | L5BU0101021 | L5BU0151021   | L5BU0201021 | L5BU0281021   | L5BU0301021 |
| 3          | Conjunto del cerrojo                         | 1                    | L5BA0081071 | L5BA0101071 | L5BA0161071   | L5BA0251071 |               | L5BA0321071 |
| 4          | Pasador de la cadena                         | 1                    | L4041008    |             | M3041015      | L5BA0259041 |               | L4BH0309041 |
| 5          | Tuerca ranurada                              | 1                    | M3049005    |             | M3049010      | M2049020    |               | M2049020    |
| 6          | Chaveta                                      | 1                    | 9009402     |             | 9009411       | 9009412     |               |             |
| 7          | Cadena de Carga                              | pies (m)             | LCL5010NP   |             | LCL5015NP     | LCL5028NP   |               | LCL5030NP   |
| 8          | Bloque de extensión                          | 1                    | 60738       |             | 60735         | 60736       |               | 60737       |
| 9          | Juego del yugo superior                      | 1                    | TYKITL5008  |             | TYKITL5015    | TYKITL5028  |               | TYKITL5030  |
| 10         | Juego del yugo inferior                      | 1                    | BYKITL5008  |             | BYKITL5015    | BYKITL5028  |               | BYKITL5030  |
| 11         | Tornillo de cabeza redonda                   | 6                    | 9012601     |             | 9012602       |             |               |             |
| 12         | Tuerca Flexloc®                              | 6                    | 9012603     |             | 9012604       |             |               |             |

### 9.3 Partes opcionales



#### Embrague deslizante

| Figura<br>Número | Nombre de la parte                 | Partes por<br>polipasto | Capacidad (Ton)  |                  |                  |                  |                  |                  |                  |                  |  |
|------------------|------------------------------------|-------------------------|------------------|------------------|------------------|------------------|------------------|------------------|------------------|------------------|--|
|                  |                                    |                         | ¾                | 1                | 1½               | 2                | 2 ¾              | 3                | 6                | 9                |  |
| 1                | Embrague de Fricción               | 1                       | L5FA0085301      |                  |                  |                  |                  | L5FA0325301      |                  |                  |  |
| 2                | Espaciador                         | 1                       | L5FA0089310      |                  |                  |                  |                  | L5FA0329310      |                  |                  |  |
| 3                | Trinquete de selección             | 1                       | L4218008         |                  |                  |                  |                  | L4218015         |                  |                  |  |
| 4                | Flecha del resorte                 | 1                       | L4222008         |                  |                  |                  |                  | L4222015         |                  |                  |  |
| 5                | Resorte del trinquete de selección | 1                       | L4223008         |                  |                  |                  |                  | L4223015         |                  |                  |  |
| 6                | Conjunto de la palanca             | 1                       | L5BA0086211      |                  | L5BA0166211      |                  |                  | L5BA0326211      |                  |                  |  |
| 7                | Retén                              | 1                       | L5BA0081231      |                  | L4BA0081231      |                  |                  | L4BA0151231      |                  |                  |  |
| 8                | Tornillos de unión                 | 1                       | L5BA0089232      |                  |                  |                  |                  | L5BA0329232      |                  |                  |  |
| 9                | Placa de identificación            | 1                       | L5BU00<br>-89800 | L5BU01<br>-09800 | L5BU01<br>-59800 | L5BU02<br>-09800 | L5BU02<br>-89800 | L5BU03<br>-09800 | L5BU06<br>-09800 | L5BU09<br>-09800 |  |
| 10               | Placa de identificación B          | 1                       | L5FU0089801      |                  | L5FU0159801      |                  |                  | L5FU0309801      |                  |                  |  |
| 11               | Tornillo de cabeza hexagonal       | 1                       | L4221008         |                  |                  |                  |                  | L4221015         |                  |                  |  |
| 12               | Resorte del freno                  | 1                       | L5FA0089207      |                  |                  |                  |                  | L5FA0329207      |                  |                  |  |
| 13               | Guía de la leva                    | 1                       | L5FA0089203      |                  |                  |                  |                  | L5FA0329203      |                  |                  |  |
| 14               | Perilla de la cadena libre         | 1                       | L5FA0089201      |                  |                  |                  |                  | L5FA0329201      |                  |                  |  |
| 15               | Placa de identificación U          | 1                       | L4810008         |                  |                  |                  |                  |                  |                  |                  |  |
| 16               | Resorte de la cadena libre         | 1                       | L5FA0089205      |                  |                  |                  |                  | L5FA0329205      |                  |                  |  |
| 17               | Sujetador del resorte              | 1                       | L5FA0089208      |                  |                  |                  |                  | L5FA0329208      |                  |                  |  |
| 18               | Tuerca ranurada                    | 1                       | M2049020         |                  |                  |                  |                  |                  |                  |                  |  |
| 19               | Chaveta                            | 1                       | 9009412          |                  |                  |                  |                  |                  |                  |                  |  |

## **NOTAS**

## **NOTAS**

## **NOTAS**



Harrington Hoists, Inc.  
401 West End Avenue  
Manheim, PA 17545

[www.polipastos.com](http://www.polipastos.com)

Teléfono: 800-233-3010  
Fax: 717-665-2861

© Harrington Hoists, Inc.  
Todos los Derechos Reservados

**L5LBOM-SPN**