

Polipasto manual de cadena CF

Capacidades de 1/2 a 3 toneladas

Los polipastos manuales de cadena CF de Harrington le brindan una práctica alternativa gracias a un diseño con menos piezas para un servicio sin dificultades. Su durabilidad excepcional se debe a un cuerpo de aluminio fundido, a un eje de piñón principal y a un engranaje de carga termotratado y de alta resistencia. Los rodamientos de baleros prelubricados, los engranajes maquinados a precisión y el freno de carga estilo Weston hacen que el izaje sea parejo y sencillo, a la vez que permite un servicio extenso y de bajo mantenimiento.

Muchos beneficios a parte de más características:

- Experimente una fuerza excepcional con un cuerpo grueso de aluminio fundido.
- Maneje exigencias difíciles con el eje del piñón principal y el engranaje termotratado de carga de alta resistencia.
- Obtenga un frenado óptimo con el freno de carga estilo Weston que incorpora dos pastillas de freno resistentes a la humedad con cuatro superficies de frenado.
- Minimice el esfuerzo manual gracias a los rodamientos de baleros prelubricados de funcionamiento parejo y a los componentes maquinados a precisión en el tren de mando.
- Simplifique el mantenimiento con menos piezas y con un diseño fácil de trabajar.

Capacidades con las que puede contar:

- Elevación de 3 m estándar pero también tenemos elevaciones de 4.6 y 6.1 m en inventario; elevaciones y caídas de la cadena manual no estándar también disponibles.
- La cadena de carga de aleación de manganeso termotratada de grado 100 es resistente a la abrasión y al desgaste y también minimiza el peso de la cadena.
- Los ganchos de aleación de acero forjado y termotratados están diseñados para abrirse lentamente y no fracturarse bajo cargas excesivas.
- El certificado de prueba verifica que cada polipasto ha sido probado en planta con una carga del 125% de su capacidad nominal, de acuerdo con las exigencias de ASME B30.16.

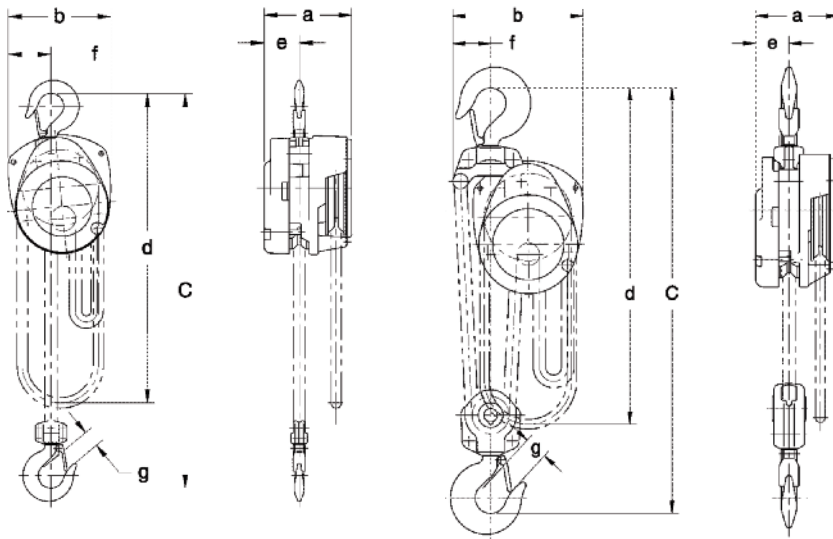
Opciones: (Ver páginas 28-29)

- Contenedor de cadena
- Cadena resistente a la corrosión
- Gancho de inspección



Dimensiones del polipasto manual de cadena CF

Cap. (Ton)	Código de producto	a (mm)	b (mm)	d (m)	e (mm)	f (mm)	g (mm)
1/2	CF005	138	150	3	50	61	27
1	CF010	147	174		58.5	73	29
1 1/2	CF015	152	203		60.5	86	34
2	CF020	147	204		58.5	57.5	36
3	CF030	152	240		60.5	68	42.5



1/2 - 1 1/2 toneladas

2 - 3 toneladas

Especificaciones del polipasto manual de cadena CF

Cap. (Ton)	Código de producto	Altura Libre C (mm)	Elev. estándar (m)	Tracción para levantar la carga (kg)	Long. de la cadena manual para 1m de elev. (m)	Diám. de la cadena de carga (mm) x Ramales	Peso neto (kg)	Peso de envío aprox. (kg)	Peso por un metro adic. de elevación (kg)
1/2	CF005	325	3	30	19	5.0 x 1	10	11	1.5
1	CF010	370		36	31	6.3 x 1	12	13	1.8
1 1/2	CF015	440		42	41	7.1 x 1	17	18	2.1
2	CF020	510		40	63	6.3 x 2	21	22	2.6
3	CF030	590		46	81	7.1 x 2	28	30	3.2

Longitudes especiales de cadena manual y de carga disponibles bajo pedido.
Los pesos son aproximados.