

Combinaciones de polipasto y trole

Capacidades de trole de empuje de 1/2 a 10 toneladas

Capacidades de trole engranado de 1/2 a 100 toneladas

Los polipastos manuales de cadena CB y CF pueden suspenderse de troles de empuje PT o de troles engranados GT. Estos polipastos con troles combinan las características, beneficios y capacidades individuales del trole y del polipasto. Para más detalles remítase a las secciones correspondientes. El método de suspensión estándar para acoplar el CF o CB al trole de empuje PT o al trole engranado GT es de gancho a agarradera. El CB puede ser suspendido de agarradera hasta capacidades de 5 toneladas.





Suspensión con agarradera



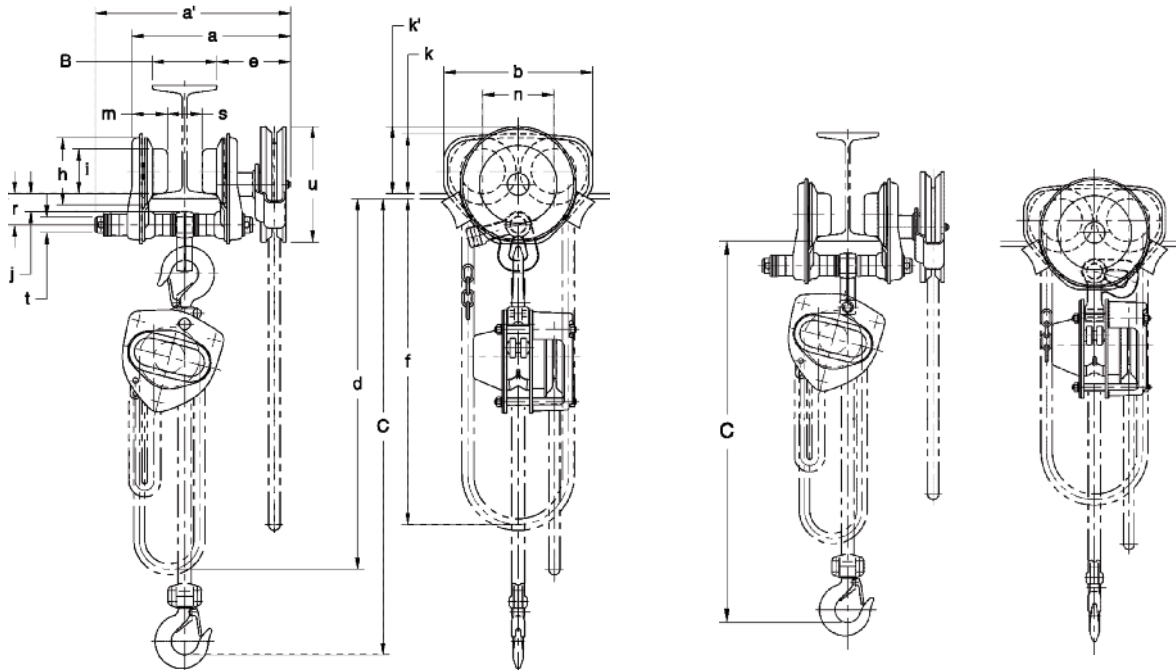
Suspensión de gancho a agarradera

Combinaciones de polipasto y trole

Dimensiones y especificaciones del polipasto manual de cadena CB con trole engranado GT

Cap. (Ton)	Código de producto		Altura libre C (mm)		Elev. estándar (m)	Min radio para curva (mm)	Adaptabilidad del ancho del patín B (mm)		a máx. (mm)	a' (mm)	b (mm)	d (m)	e (mm)	f (m)	h (mm)	i (mm)	j (mm)	k (mm)	k' (mm)	m (mm)	n (mm)	r (mm)	s (mm)	t (mm)	u (mm)	Peso neto (kg)	Peso de envío aprox. (kg)	Peso por un metro adic. de elevación (kg)
	Polipasto	Trole	Gancho	Agarradera			Estándar	Opción																				
1/2	CB005	GTF2010	381	305	2.4	450	58 α 127	128 α 203 ó 204 α 305	275	309	236	2.4	116	2.1	106	71	29	95	106	56	112	50	B-48	25	183	21	22	2.4
1	CB010		391																							23	24	2.7
1 1/2	CB015	GTF2020	470	365	2.4	550	82	154	349	385	280	154	157	2.1	127	85	35	112	109	71	131	62	B-57	32	183	32	33	3.0
2	CB020		495	380																						36	38	3.3
2 1/2	CB025	GTF2030	554	435	2.4	650	α	α	359	398	324	2.5	157	2.1	148	100	36	134	114	80	152	68	B-62	36	183	51	53	3.6
3	CB030		669	535																						48	51	4.1
5	CB050	GTF2050	685	690	2.4	2000	125 α 178	179 α 305	376	401	347	3.0	156	2.7	169	118	-	144	131	81	178	117	B-76	44	183	86	90	5.4
10	CB100	GT100	868	-	3.7	3000	140 α 220	221 α 305	443	565	492	4.5	182	3.9	185	155	-	170	165	86	197	153	B-91	70	214	184	211	9.0
15	CB150	GT150	1150	-	3.7	∞	140 α 220	221 α 305	576	617	1012	5.0	182	4.4	185	155	-	170	165	227	717	203	B-91	70	214	399	446	13.6
20	CB200	GT200	1310	-	3.7	∞	140 α 220	221 α 305	576	617	1012	5.1	182	4.4	185	155	-	170	165	227	717	203	B-91	70	214	480	587	18.1

Elevación estándar de 2.4 m para modelos de 1/2 a 5 toneladas; elevación estándar de 3.7 m para 10 toneladas.
Longitudes especiales de cadena manual y de carga disponibles bajo pedido.
Los pesos son aproximados.



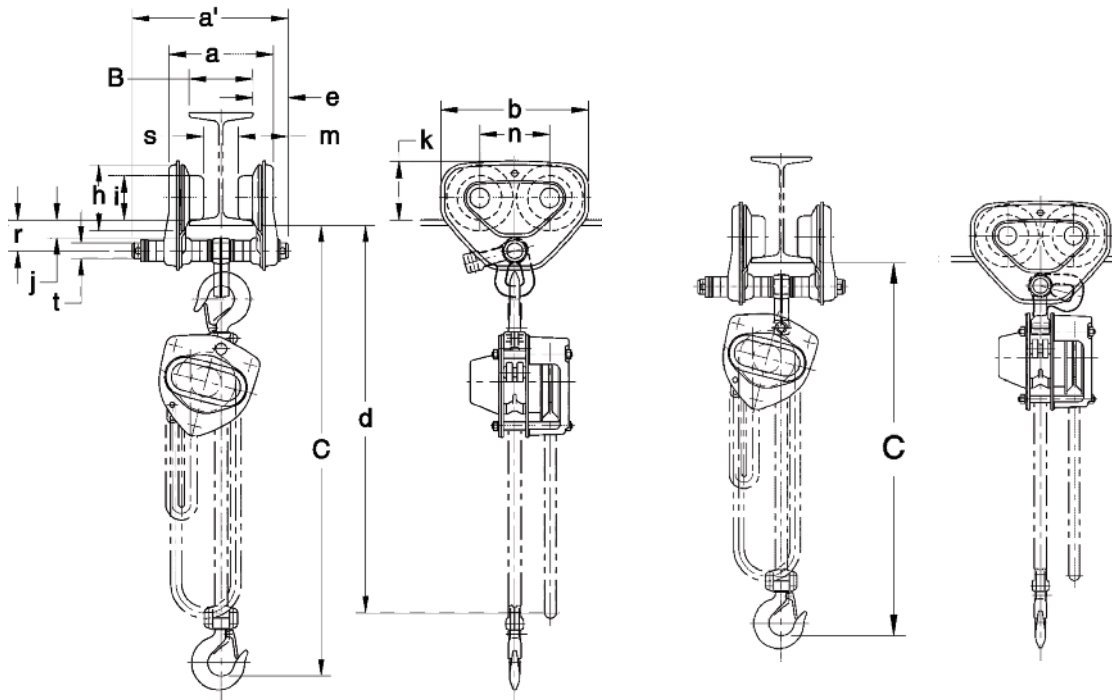
CB con GT
Suspensión de gancho a agarradera

CB con GT
Suspensión con agarradera

Dimensiones y especificaciones del polipasto manual de cadena CB con trole de empuje PT

Cap. (Ton)	Código de producto		Altura libre C (mm)		Elev. estándar (m)	Min radio para curva (mm)	Adaptabilidad del ancho del patín B (mm)		α máx. (mm)	'a' (mm)	b (mm)	d (m)	e (mm)	h (mm)	i (mm)	j (mm)	k (mm)	m (mm)	n (mm)	r (mm)	s (mm)	t (mm)	Peso neto (kg)	Peso de envío aprox. (kg)	Peso por un metro adic. de elevación (kg)		
	Polipasto	Trole	Gancho	Agarradera			Estándar	Opción																			
																										Estándar	Opción
1/2	CB005	PTF2005	368	295	2.4	350	58 α 102	103 α 203 204 α 305	173	204	182	2.4	46	82	60	20	76	68	84	38	B-45	22	14	15	1.5		
1	CB010	PTF2010	391	305		450	58 α 127	128 α 203 204 α 305	215	249	236		56	106	71	29	95	80	112	50	B-48	25	19	20	1.8		
1 1/2	CB015	PTF2020	470	365		550	82 α 154	α	264	300	280		69	127	85	35	112	97	131	62	B-57	32	28	29	2.1		
2	CB020		495	380		α	α	280	320	324	79		148	100	36	134	110	152	68	B-62	36	32	34	2.3			
2 1/2	CB025	PTF2030	554	435		650	153 α 305	α	280	320	324		2.5	79	148	100	36	134	110	152	68	B-62	36	47	49	2.7	
3	CB030		669	535		α	α	280	320	324	79		148	100	36	134	110	152	68	B-62	36	44	46	3.2			
5	CB050	PTF2050	685	690		2000	125 α 178	179 α 305	273	297	347		3.0	53	169	118	-	144	91	178	117	B-76	44	82	85	4.5	
10	CB100	PT100	868	-		3.7	3000	140 α 220	221 α 305	365	448		492	4.5	105	185	155	-	170	150	197	153	B-91	70	180	208	8.1

Elevación estándar de 2.4 m para modelos de 1/2 a 5 toneladas; elevación estándar de 3.7 m para 10 toneladas.
 Longitudes especiales de cadena manual y de carga disponibles bajo pedido.
 Los pesos son aproximados.



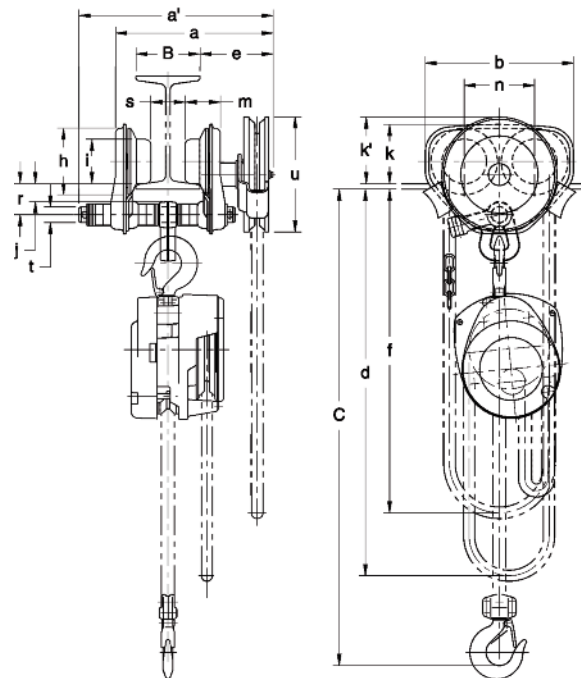
CB con PT
Suspensión de gancho a agarradera

CB con PT
Suspensión con agarradera

Dimensiones y especificaciones del polipasto manual de cadena CF con trole engranado GT

Cap. (Ton)	Código de producto		Altura libre C (mm)	Elev. estándar (m)	Min radio para curva (mm)	Adaptabilidad del ancho del patín B (mm)		α máx. (mm)	α' (mm)	b (mm)	d (mm)	e (mm)	f (mm)	h (mm)	i (mm)	j (mm)	k (mm)	k' (mm)	m (mm)	n (mm)	r (mm)	s (mm)	t (mm)	u (mm)	Peso neto (kg)	Peso de envío aprox. (kg)	Peso por un metro adic. de elevación (kg)
	Polipasto	Trole				Estándar	Opción																				
1/2	CF005	GTF2010	421	3.0	450	58 α 127	128 α 203 δ 204 α 305	275	309	236	116	106	71	29	95	106	56	112	50	B-48	25	183	21	23	2.4		
1	CF010		466																				23	25	2.7		
1 1/2	CF015	GTF2020	560	3.0	550	82 α 153	154 α 305	349	385	280	154	127	85	35	112	109	71	131	62	B-57	32	183	34	37	3.0		
2	CF020		630																				38	40	3.6		
3	CF030	GTF2030	749	3.0	650	82 α 153	154 α 305	359	398	324	157	148	100	36	134	114	80	152	68	B-62	36	183	53	56	4.1		

Elevación estándar de 3 m para todos los modelos.
Longitudes especiales de cadena manual y de carga disponibles bajo pedido.
Los pesos son aproximados.

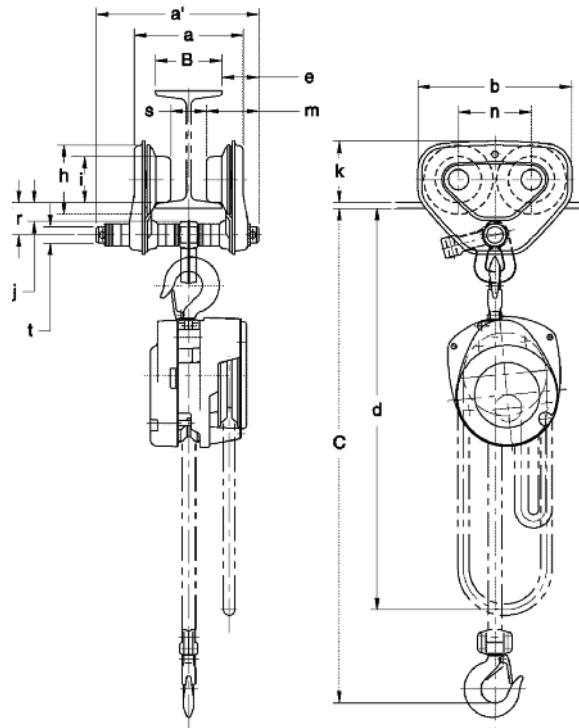


CF con GT

Dimensiones y especificaciones del polipasto manual de cadena CF con trole de empuje PT

Cap. (Ton)	Código de producto		Altura libre C (mm)	Elev. estándar (m)	Min radio para curva (mm)	Adaptabilidad del ancho del patín B (mm)		α máx. (mm)	α' (mm)	b (mm)	d (m)	e (mm)	h (mm)	i (mm)	j (mm)	k (mm)	m (mm)	n (mm)	r (mm)	s (mm)	t (mm)	Peso neto (kg)	Peso de envío aprox. (kg)	Peso por un metro adic. de elevación (kg)
	Polipasto	Trole				Estándar	Opción																	
1/2	CF005	PTF2005	560	3.0	350	58 α 102	103 α 203 204 α 305	173	204	182		46	82	60	20	76	68	84	38	B-45	22	14	16	1.5
1	CF010	PTF2010	466		450	58 α 127	128 α 203 204 α 305	215	249	236	3.1	56	106	71	29	95	80	112	50	B-48	25	19	21	1.8
1 1/2	CF015	PTF2020	560		550	82 α 153	154 α 305	264	300	280		69	127	85	35	112	97	131	62	B-57	32	30	32	2.1
2	CF020	PTF2030	630		650			280	320	324	3.2	79	148	100	36	134	110	152	68	B-62	36	34	36	2.6
3	CF030	PTF2030	749																			49	52	3.2

Elevación estándar de 3 m para todos los modelos.
Longitudes especiales de cadena manual y de carga disponibles bajo pedido.
Los pesos son aproximados.



CF con PT