

Mini-polipasto de palanca LX

Capacidades de 1/4 y 1/2 tonelada

El mini-polipasto de palanca LX de Harrington es liviano, compacto y construido para rendir. Entra cómodamente en una caja de herramientas y fácilmente se encarga de los trabajos de tracción y traslado en varias aplicaciones incluyendo transporte, construcción y plomería. Disponible en dos capacidades para adaptarse a todos los usos. La capacidad de 1/2 tonelada es única en la industria.

Muchos beneficios a parte de más características:

- El durable cuerpo de aluminio fundido con armazón de acero, es ligero y compacto.
- Diseño de altura libre muy baja para uso en espacios reducidos.
- El mecanismo de cadena libre permite ajustes rápidos.
- Se necesita una fuerza de tracción extremadamente baja para operarlo.
- El freno estilo Weston está totalmente sellado para protegerlo de la suciedad, el polvo y la lluvia.
- El engranaje de reducción de paso único asegura el funcionamiento del soporte de la carga.
- El mecanismo de guía de la cadena de carga permite una guía pareja y silenciosa.
- Mango de caucho para uso cómodo.
- Fácil de transportar, instalar y guardar.

Opciones: (Ver página 30)

- Estuche de transporte reforzado

Capacidades con las que puede contar:

- La cadena de carga de grado 100 niquelada es resistente a la corrosión y al desgaste.
- Seguros de gancho muy resistentes con punta endentada.
- Elevación de 1.5 m estándar. Hay elevaciones más largas disponibles en ambas capacidades.
- Se venden de forma individual o en cómodos paquetes múltiples; 1/4 tonelada en paquetes de 6, y 1/2 tonelada en paquetes de 4.
- El certificado de prueba verifica que cada polipasto ha sido probado en planta con una carga del 125% de su capacidad nominal, de acuerdo con las exigencias de ASME B30.21.



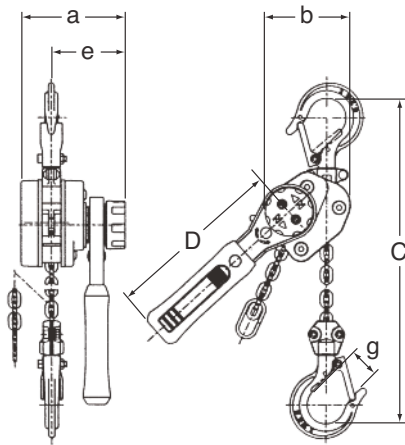
1/4 tonelada

1/2 tonelada

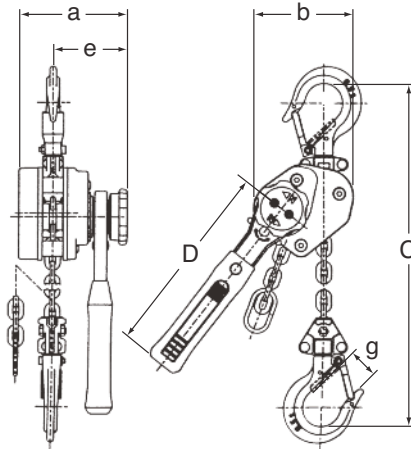
Especificaciones del mini-polipasto de palanca LX

Cap. (Ton)	Código de producto	Altura libre C (mm)	Elev. estándar (m)	Tracción para levantar la carga (kg)	α (mm)	b (mm)	D (mm)	e (mm)	g (mm)	Diám. de la cadena de carga (mm) x Ramales	Peso neto (kg)	Peso de envío aprox. (kg)	Peso por un metro adic. de elevación (kg)
1/4	LX003	205	1.5	20	86	74	150	60	21	3.2 x 1	2	2	0.23
1/2	LX005	246		31	99	93	180	67	24	4.3 x 1	3	3	0.42

Los pesos son aproximados.



LX de 1/4 tonelada



LX de 1/2 tonelada