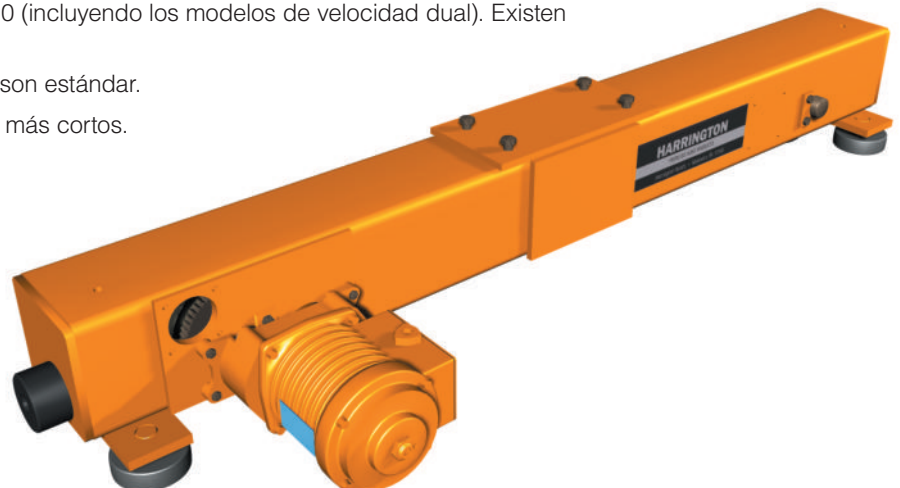


TM—Cabezales, motorizados viga sencilla y apoyados

Para las aplicaciones de grúa de viga sencilla clase “C” de servicio pesado, no hay nada que supere a los cabezales motorizados apoyados de Harrington. Además de un completo rango de características, los kits de cabezales incluyen: dos cabezales, dos motores sin ventilación (TENV, en inglés) completamente cerrados con frenos CC ajustables, dos reductores de engranajes helicoidales, parachoques de caucho y un set de ajuste de viga puente. Todos los cabezales están pintados. También se incluyen las impresiones de fabricación de puente. Como miembro de la Asociación de Fabricantes de Grúas de América (CMAA, sus siglas en inglés) Harrington fabrica cabezales TM que cumplen con los códigos actuales regulatorios de la industria.

Beneficios con los que contar:

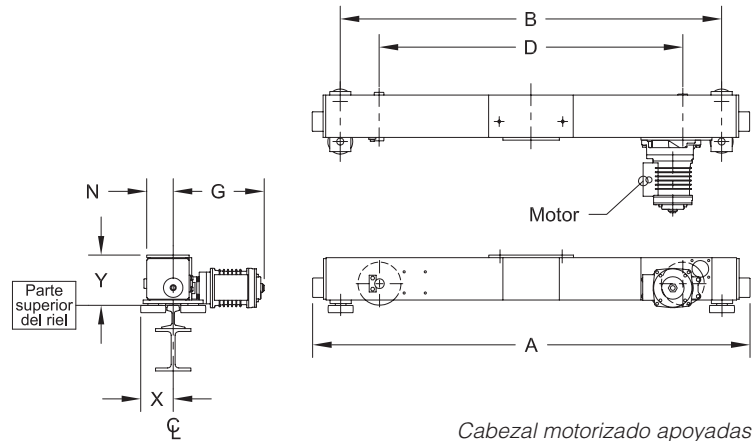
- Fabricación de estructura de tubo estructural ASTM A500 para una mayor dureza, rigidez y compactación.
- Fricción de rueda reducida debido a los rodillos guía laterales de servicio pesado, que producen un traslado de grúa más suave. Rodillos guía de 3 1/2" -diámetro exterior- (127 mm en 10 T) con ejes de acero fijos.
- Minimice el trabajo de montaje con estructuras fresadas por completo. La conexión de la viga, la sopanda y el soporte de montaje del colector poseen perforaciones para una fácil instalación.
- Compre el componente adecuado para el trabajo – modelos dedicados para capacidades de 1, 3, 5 y 10 toneladas, con incrementos de extensión máxima de 10.7 ó 18.3 m.
- Adecuado para su uso en riel de grúa ASCE o barra cuadrada. Las ruedas son de acero fresadas con piso plano y cada una posee dos rodamientos de bolas con guía profunda, lo que cumple con los criterios L10 de vida útil del rodamiento para las grúas clase C.
- Mandos TENV sellados, con reductores de engranajes de operación suave.
- El reductor de engranajes está diseñado para una fácil conversión entre las velocidades L y S.
- Los mandos están diseñados para el servicio de la grúa clasificado de 30 minutos y poseen aletas de refrigeración para disipar el calor de forma eficiente.
- Frenos CC ajustables desde el exterior permiten una desaceleración controlada. Ajustable hasta un 50% del torque del motor.
- Protección térmica estándar del motor.
- Los frenos y los mandos son compatibles con el Control de aceleración electrónica (EAC, en inglés) y el mando de frecuencia variable (VFD, en inglés).
- Es posible conectar los mandos a 230/460V-3-60 (incluyendo los modelos de velocidad dual). Existen otros voltajes disponibles.
- Las paradas contra caídas y las barridas de riel son estándar.
- Existe disponibilidad de cabezales más largos o más cortos. Consulte a fábrica.



TM — CABEZAL MOTORIZADO APOYADAS — DIMENSIONES

Cap (toneladas)	Ext. Máx. (m)	Cabezal Código del producto	Diám. de rueda (mm)	Riel guía mín. sug. (ASCE#)	A Largo general (mm)	B Base de rodillo (mm)	D Base de la rueda (mm)	N Línea ctr. guía al borde exterior del tubo ET (mm)	X* Ancho más allá de la extensión (mm)	Y Parte superior del riel hasta la parte superior del cabezal (mm)	G Motor (mm)
1	10.7	TML/S/H/D-3-0135	95	30	1549	1346	1092	53	117	180	323(L/S) 333(H) 356(D)
	18.3	TML/S/H/D-3-0160			2489	2286	2032				
3	10.7	TML/S/H/D-3-0335	155		1575	1372	1092	97			
	18.3	TML/S/H/D-3-0360			2515	2311	2032				
5	10.7	TML/S/H/D-3-0535	210	40	1575	1372	1092	89	119	234	381(L/S/D) 391(H)
	18.3	TML/S/H/D-3-0560			2515	2286	1880			236	
10	10.7	TML/S/H/D-3-1035	250	60	1600	1346	940	135	160	287	442(L/S/D) 475(H)
	18.3	TML/S/H/D-3-1060			2540	2286	1880				

*En base al riel guía mínimo sugerido.



Cabezal motorizado apoyadas

TM — CABEZAL MOTORIZADO APOYADAS — ESPECIFICACIONES

Cabezal Código del producto	Códigos de velocidad L y S			Código de velocidad H			Código de velocidad D			Peso del cabezal (kg./par)
	Un motor por cabezal 3 fases 60 Hz			Un motor por cabezal 3 fases 60 Hz			Un motor por cabezal 3 fases 60 Hz			
	Salida (kW)	Corriente clasificada (amp.)		Salida (kW)	Corriente clasificada (amp.)		Salida (kW)	Corriente clasificada (amp.)		
		@230V	@460V		@230V	@460V		@230V	@460V	
TML/S/H/D-3-0135	0.25	1.6	1.0	0.4	2.1	1.3	0.25/0.063	1.6/1.1	0.9/0.8	147.4
TML/S/H/D-3-0160										191.4
TML/S/H/D-3-0335										191.0
TML/S/H/D-3-0360										244.0
TML/S/H/D-3-0535	0.4	2.1	1.3	0.75	3.3	2.0	0.4/0.1	2.0/1.5	1.2/0.9	232.2
TML/S/H/D-3-0560										335.2
TML/S/H/D-3-1035										400.5
TML/S/H/D-3-1060										482.2

Código de velocidad

- L - Designa 12 m/min
- S - Designa 24 m/min
- H - Designa 36 m/min
- D - Designa velocidad dual de 24/6 m/min

Derivación de código de producto - ejemplo: TML-3-0135

- T - Apoyadas
- M - Motorizada
- L - Velocidad de 12 m/min
- 3 - Número de serie
- 01 - Capac. Máx. - 1 Ton.
- 35 - Extensión máxima - 10.7 metros

TG—Cabezales, de engranajes viga sencilla y apoyadas

Los cabezales TG ofrecen beneficios similares a los cabezales TM, pero para operación de engranajes. Además de muchas características importantes, los kits de cabezales incluyen: dos cabezales, mando de rueda manual, acoples de eje, soportes de rodamiento de eje en base a la extensión, parachoques de caucho y set de ajuste de viga puente. Todos los cabezales están pintados. También se incluyen las impresiones de fabricación de puente. Como miembro de la Asociación de Fabricantes de Grúas de América (CMAA, sus siglas en inglés) Harrington fabrica cabezales TG que cumplen con los códigos actuales regulatorios de la industria.

Beneficios con los que contar:

- Diseño versátil que permite la ubicación de la rueda de cadena manual en cualquier parte del eje de mando, en base a las necesidades de aplicación.
- Fácil de actualizar al diseño motorizado apoyadas TM con simplemente agregar mandos y reductores.
- Ideal para requisitos de detección de precisión en los que la operación motorizada no es necesaria.
- Existe disponibilidad de cabezales más largos o más cortos. Consulte a fábrica.



TP— Cabezales, de empuje viga sencilla y apoyadas

Los cabezales TP ofrecen beneficios similares a los cabezales motorizados apoyadas, pero para operaciones de empuje. Además de muchas características importantes, los kits de cabezales incluyen: dos cabezales, parachoques de caucho y juego de ajuste de viga puente. Todos los cabezales están pintados. También se incluyen las impresiones de fabricación de puente. Como miembro de la CMAA, Harrington fabrica cabezales TP que cumplen con los códigos actuales regulatorios de la industria.

Beneficios con los que contar:

- En comparación con las grúas con rueda bridada, los cabezales TP con rodillos guía funcionan fácilmente, en particular en aplicaciones de elevación o extensión larga.
- Fácil de actualizar a TG de engranajes y apoyadas o motorizado Modelo TM – las estructuras están maquinadas por completo y listas para conversión.
- Existe disponibilidad de cabezales más largos o más cortos. Consulte a fábrica.



TG — CABEZAL DE ENGRANAJES Y APOYADAS — ESPECIFICACIONES Y DIMENSIONES

Cap. (toneladas)	Ext. Máx. (m)	Cabezal Código del producto	Diám. de rueda (mm)	Riel guía mín. sug. (ASCE#)	A Largo general (mm)	B Base de rodillo (mm)	D Base de la rueda (mm)	J Contrapeso de rueda manual (mm)	N Línea ctr. guía al borde exterior del tubo ET (mm)	X* Ancho más allá de la extensión (mm)	Y Parte superior del riel hasta la parte superior del cabezal (mm)	Peso del cabezal (kg./par)	
1	10.7	TG-3-0135	95	30	1549	1346	1092	246	53	117	180	119.8	
	15.2	TG-3-0150			2489	2286	2032					163.3	
3	10.7	TG-3-0335	155		1575	1372	1092	254				97	162.8
	15.2	TG-3-0350			2515	2311	2032						216.4
5	10.7	TG-3-0535	210	40	1575	1372	1092	262	89	119	234	204.1	
	15.2	TG-3-0550			2515	2286	1880				236	318.9	

*En base al riel guía mínimo sugerido.

**La caída de la cadena manual estándar es de 2.4 metros de la parte superior del riel guía.

TP — CABEZAL APOYADAS — ESPECIFICACIONES Y DIMENSIONES

Cap. (toneladas)	Ext. Máx. (m)	Cabezal Código del producto	Diám. de rueda (mm)	Riel guía mín. sug. (ASCE#)	A Largo general (mm)	B Base de rodillo (mm)	D Base de la rueda (mm)	N Línea ctr. guía al borde exterior del tubo ET (mm)	X* Ancho más allá de la extensión (mm)	Y Parte superior del riel hasta la parte superior del cabezal (mm)	Peso del cabezal (kg./par)	
1	10.7	TP-3-0135	95	30	1549	1346	1092	53	117	180	109.8	
	13.7	TP-3-0145			2489	2286	2032				153.3	
2	13.7	TP-3-0245	155		2515	2311	1092	97			205.9	
3	10.7	TP-3-0335			1575	1372	1092				152.9	
5	10.7	TP-3-0535	210	40	2515	2286	1880	262	89	119	234	190.5

*En base al riel guía mínimo sugerido.

