
MANUAL DEL PROPIETARIO COMPLEMENTARIO

ELÉCTRICO POLIPASTO DE CADENA SERIES ER2 y NER2

Capacidad de 10 a 20 toneladas

Código, lote y número de serie

⚠ ADVERTENCIA

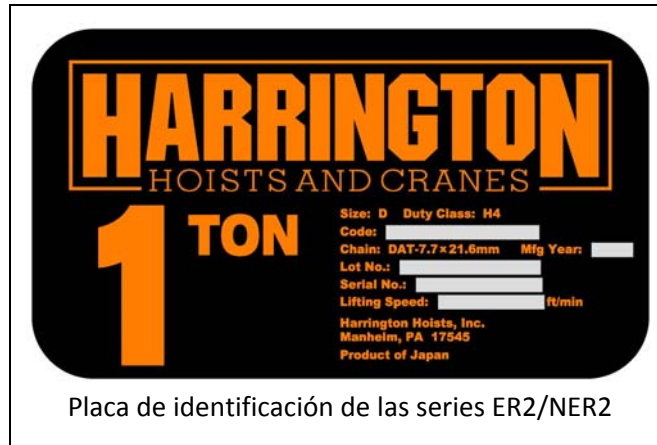
Este equipo no se debe instalar, operar ni recibir mantenimiento por ninguna persona que no haya leído y entendido todo el contenido de este manual. El no leer y cumplir con el contenido de este manual puede ocasionar serias lesiones corporales, la muerte y/o daños materiales.

HARRINGTON
HOISTS AND CRANES

9.0 Lista de Partes

Cuando se pidan partes, por favor proporcione el número de código del polipasto, el número de lote y el número de serie ubicado en la placa de identificación del polipasto (Consulte la figura que se muestra a continuación).

Recordatorio: De acuerdo con las Secciones 1.1 y 3.7.4 para facilitar el pedido de partes y asistencia sobre el producto, registre el número de código del polipasto, el número de lote y el número de serie en el espacio proporcionado en la cubierta de este manual.



La lista de partes está organizada en las siguientes secciones:

Sección	Página
9.1 Partes del Motor y la Carcasa.....	24
9.2 Partes del engranaje.....	27
9.3 Partes de la cadena.....	29
9.4 Partes del gancho inferior.....	31
9.5 Partes eléctricas (para una sola velocidad).....	35
9.6 Partes eléctricas (dos velocidades).....	37
9.7 Partes del suministro de energía y el colgante.....	39
9.8 Partes de la placa de suspensión superior.....	42
9.9 Partes del gancho superior.....	46
9.10 Partes de la estación de control (tipo placa de suspensión).....	52
9.11 Partes de la estación de control (tipo gancho superior).....	55
9.12 Partes del recipiente de la cadena.....	58

En la columna “Partes Por Polipasto” se usa una identificador para partes que aplican sólo a un modelo u opción en particular. Consulte la [Sección 2](#) para los números de los modelos de polipasto y las descripciones adicionales. Los identificadores son:

- S = Una sola velocidad
- D = Doble velocidad
- F = Modelos NER2
- M = Modelos ER2
- 2V = Modelos de 208/230 Voltios
- 4V = Modelos de 460 Voltios

9.1 Partes del Motor y la Carcasa

100L/LD, 100S/SD,
150S/SD, 200S/SD

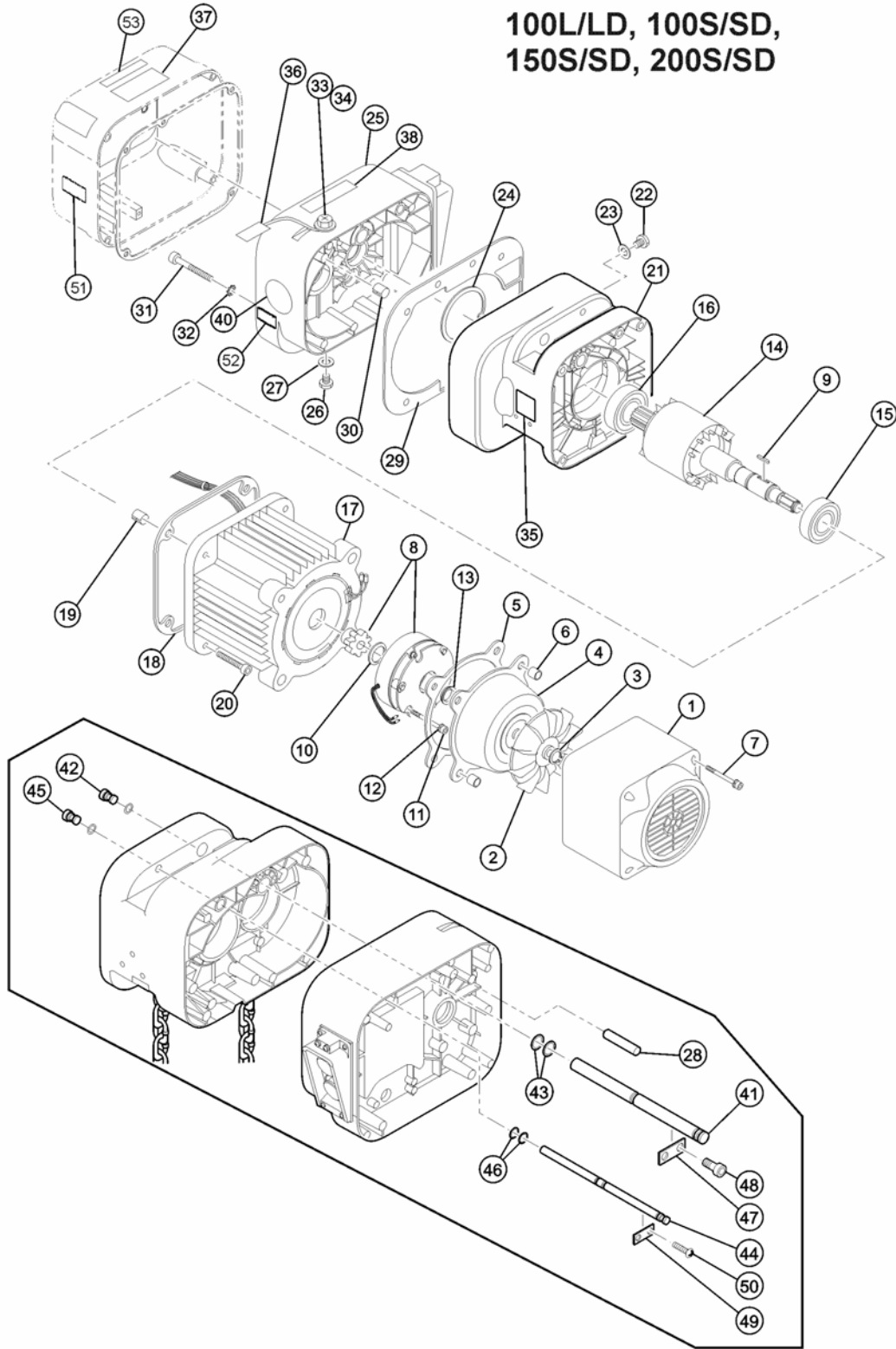


Figura 9-1-1 Partes del motor y la carcasa

9.1 Partes del Motor y la Carcasa

Figura No.	Nombre de la parte	Partes por polipasto	100L	100S	150S	200S
1	Cubierta del ventilador	1 (2)		ER2ES9107		
2	Ventilador	1 (2)		ER2ES9108		
3	Anillo de fijación	1 (2)		9047122		
4	Cubierta del freno	1 (2)		ER2ES9115		
5	Empaque B	1 (2)		ER2ES9119		
6	Pasador de fijación S	2 (4)		ES120003		
7	Perno de enchufe	4 (8)		9091255		
8	Conjunto de freno electromagnético	1 (2)		MBABB35NA		
9	Llave B	1 (2)		ER2ES9360		
10	Anillo de fijación	1 (2)		9047130		
11	Perno de enchufe	3 (6)		9091278		
12	Rondana de seguridad con resorte	3 (6)		9012712		
13	Anillo V	1 (2)		ER2ES9210		
14	Flecha con rotor del motor	1 (2)		ER2FS5502		
15	Rodamiento de bolas	1 (2)		9000907		
16	Rodamiento de bolas	1 (2)		9000906		
17	Bastidor del motor con estator	1 (2)		ER2BKV25S5A1		
18	Empaque M	1 (2)		ER2FS9118		
19	Pasador de fijación S	2 (4)		ER2ES9138		
20	Perno de enchufe	4 (8)		90912116		
21	Cuerpo B	F	1 (2)	ER2FS6101		
	Cuerpo C	M		ER2FS6099		
22	Tapón de aceite	1 (2)		E3S111003		
23	Empaque del tapón	1 (2)		E3S112003		
24	Anillo de fijación	1 (2)		9047280		
25	Caja de engranes	F	1 (2)	ER2FS6103		
		M		ER2FS6102		
26	Tapón de aceite	1 (2)		E3S111003		
27	Empaque del tapón	1 (2)		E3S112003		
28	Pasador de resorte	1 (2)		E3S129005S		
29	Empaque G	F	1 (2)	ER2FS9116		
		M	2 (4)			
30	Pasador de fijación S	F	2 (4)	ES120010S		
		M	4 (8)			
31	Perno de enchufe	F	5 (10)	9091286		
		M		90912155		
32	Rondana de seguridad dentada	5 (10)		9679711		
33	Tapón de llenado de aceite	1 (2)		ER1BS9135		
34	Empaque de cáncamo	1 (2)		ES127005S		
35	Placa de identificación del lado de carga	1 (2)		ER1BS9960		
36	Etiqueta de lleno de aceite	1 (2)		ER1BS9953		
37	Calcomanía de advertencia E (desconecte la energía)	1 (2)		ER2CS9936		
38	Placa de identificación OF (Aceite correcto requerido)	F	1 (2)	ER2CS9845		
	Placa de identificación OM (Aceite correcto requerido)	M		ER2CS9846		
40	Placa de identificación AD (letra de velocidad)	1 (2)	ER1BL9868	ER1BS9868		
41	Conjunto de flecha de conexión	1 (2)		ER2FS6121		
42	Conjunto del pasador superior	1 (2)		ER2FS6128		
43	Anillo "O"	2 (4)		9013317		
44	Conjunto de la flecha de fijación	1 (2)		ER2FS6122		
45	Conjunto del tapón de la flecha de fijación	1 (2)		ER2FS6131		
46	Anillo "O"	2 (4)		9013307		
47	Placa de la flecha de conexión A	1 (2)		ER1ES9123		
48	Perno de enchufe con rondana de resorte	2 (4)		J1BG10601616		
49	Placa "A"	1 (2)		ER1BS9123		
50	Tornillo para máquina con rondana de resorte	2 (4)		M6F554010		
51	Etiqueta de verifique voltaje	S,2V	1	ECP99NVVB		

		S,4V		ECP99NVVA
		D,2V		ECP99NVWB
		D,4V		ECP99NVWA
52	Placa de identificación AA (con freno mecánico)	M	1	ER1BS9893
53	Calcomanía de advertencia HW (superficie caliente)	D	1	ER2CI9806

*Las cantidades en "()" son para los polipastos de carcasa doble.

9.2 Partes del engranaje

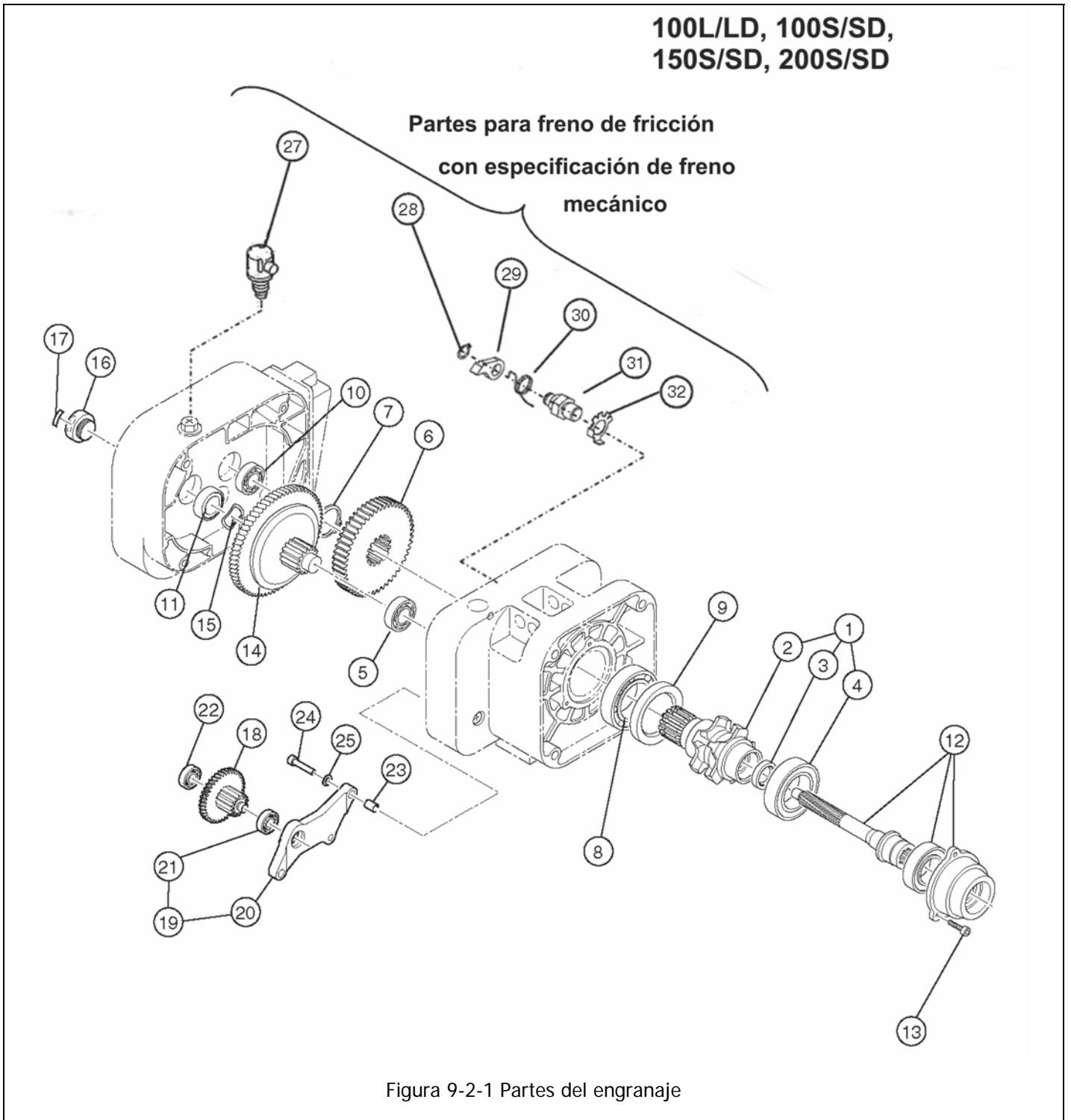


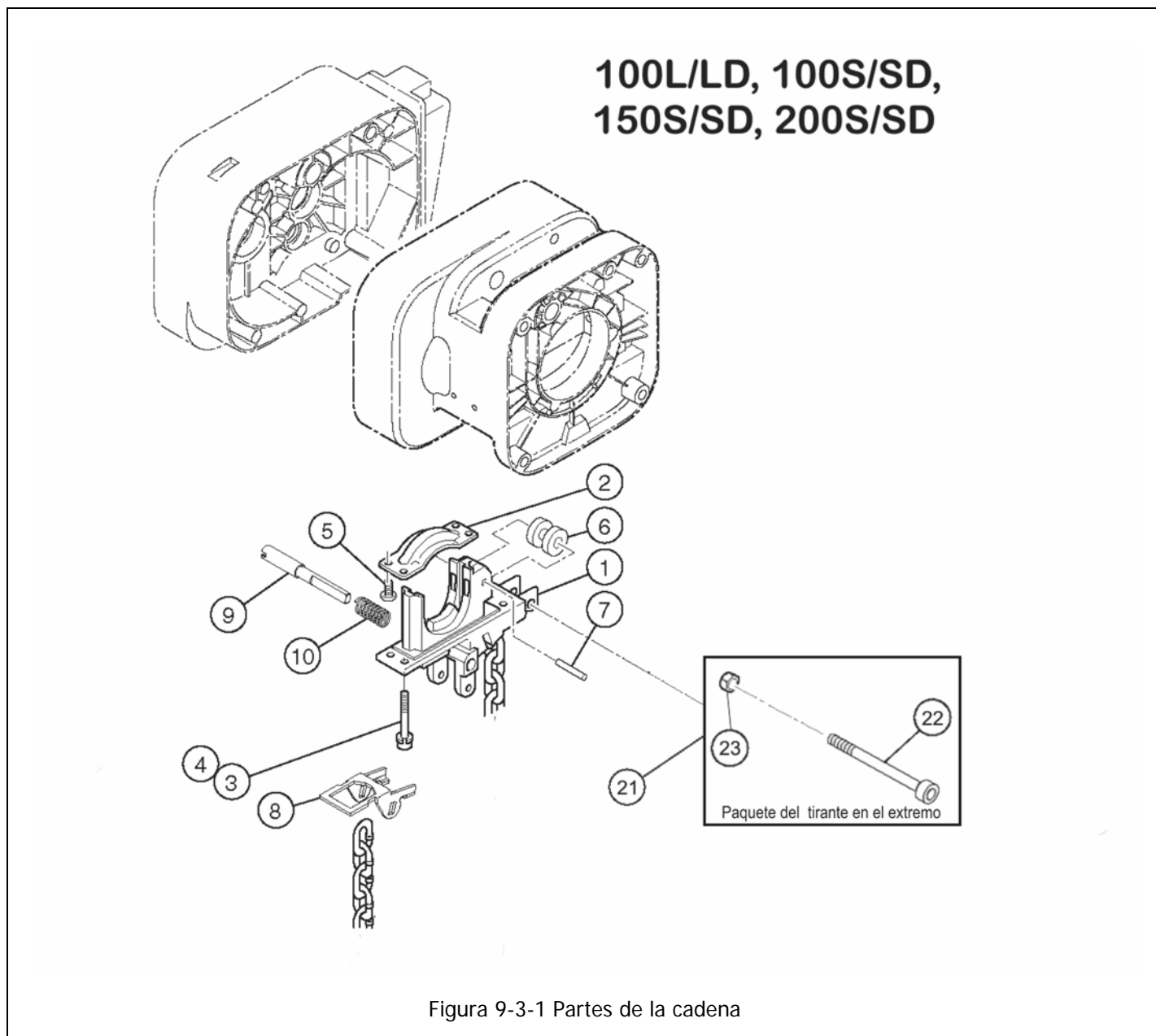
Figura 9-2-1 Partes del engranaje

9.2 Partes del engranaje

Figura No.	Nombre de la parte	Partes por polipasto	100L	100S	150S	200S
1	Conjunto de polea de carga				ER2FS6241	
2	Polea de carga				ER2FS9241	
3	Sello de aceite				ER2ES9221	
4	Rodamiento de bolas				9000610	
5	Rodamiento de bolas				9000405	
6	Engrane de carga				ER2FS9240	
7	Anillo de fijación				9047150	
8	Rodamiento de bolas				9000110	
9	Sello de aceite				ER2ES9244	
10	Rodamiento de bolas				9000303	
11	Sello de aceite				ER1DS9233	
12	Conjunto del piñón	F			ER2FS5220	
		M			ER2FS5304	
13	Perno de enchufe				9091249	
14	Conjunto completo del embrague de fricción	F	ER2IL1223	ER2FR1223	ER2HS1223	ER2IL1223
	Embrague de fricción con mecánica Conjunto completo del freno	M	ER2FS1274			
15	Rondana ondulada				ER2ES9234	
16	Cubierta de tuerca				ER2ES9235	
17	Placa de identificación FP (Está prohibido ajustar la tuerca de fricción)				ER1BS9892	
18	Conjunto de engrane B	F			ER2FS5262	
		M			ER2FS5306	
19	Conjunto de la placa del sujetador de engranes				ER2FS6261	
20	Placa del sujetador de engranes				ER2FS9261	
21	Rodamiento de bolas				9000203	
22	Rodamiento de bolas				9000202	
23	Pasador de fijación S				ES120010S	
24	Perno de enchufe				9091275	
25	Rondana de seguridad con resorte				9012711	
27	Tapón de venteo	M			ER1BS1175	
28	Anillo de fijación	M			9047111	
29	Trinquete	M			L4155015	
30	Resorte del trinquete	M			ER1BS9290	
31	Flecha del trinquete	M			ER2CS9289	
32	Rondana de la flecha del trinquete	M			ER2CS9294	

*Las cantidades en "()" son para los polipastos de carcasa doble.

9.3 Partes de la cadena



9.3 Partes de la cadena

Figura No.	Nombre de la parte	Partes por polipasto	100L	100S	150S	200S
1	Guía de la cadena A	1 (2)			ER2FS9331	
2	Guía de la cadena B	1 (2)			ER2FS9332	
3	Perno de enchufe	4 (8)			9091274	
4	Rondana de seguridad con resorte	4 (8)			9012711	
5	Tornillo para máquina con rondana de resorte	4 (8)			E6F151003	
6	Rodillo guía	1 (2)			ER1EM9333	
7	Pasador del rodillo	1 (2)			ER2FS9334	
8	Palanca limitadora	1 (2)			ER2FS9337	
9	Pasador de la palanca limitadora	1 (2)			ER2FS9338	
10	Resorte de la palanca limitadora	1 (2)			ER2CS9357	
21	Juego de tirantes en el extremo	1 (2)			ENDS2F2	
22	Perno de enchufe	1 (2)			90912140	
23	Tuerca de la palanca	1 (2)			ES066075	

*Las cantidades en "()" son para los polipastos de carcasa doble.

9.4 Partes del gancho inferior

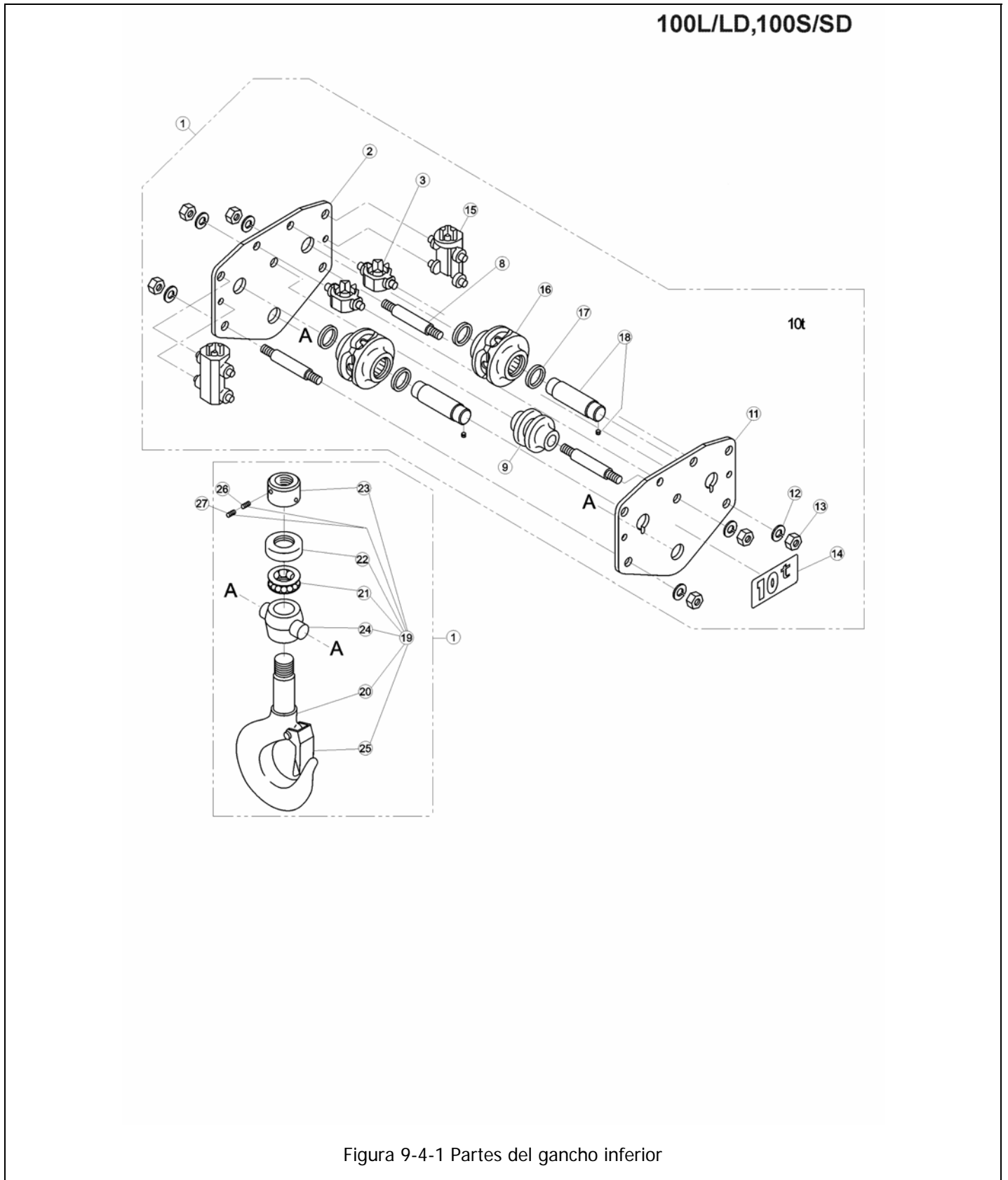


Figura 9-4-1 Partes del gancho inferior

9.4 Partes del gancho inferior

Figura No.	Nombre de la parte	Partes por polipasto	100L	100S
1	Conjunto completo del gancho inferior	1	ER2IS1121	
2	Placa A de suspensión inferior	1	ER2IS9034	
3	Guía transversal inferior	1 (2)	E6S067075	
4	Anillo de fijación	1		
5	Pasador de la cadena	1		
6	Sujetador de cadena	1		
7	Pasador del sujetador de la cadena	1		
8	Perno de soporte inferior	3	E6S038075	
9	Rodillo guía	2		
	Rodillo guía inferior	1	E6S063100	
10	Collar inferior	2		
11	Placa B de suspensión inferior	1	ER2IS9035	
12	Rondana de resorte	6	9012717	
13	Tuerca	6	9093445	
14	Placa de identificación A	1	ER1IS9069	
15	Guía inferior de la cadena	1 (2)	E6S066075	
16	Conjunto de la polea inferior de giro libre	1 (2)	ER2HS5052	
17	Rodamiento de agujas de empuje	2 (4)	ER1HS9182	
18	Conjunto de la flecha inferior	1 (2)	E6S5054075	
19	Conjunto del gancho inferior	1	ER2IS2121	
20	Gancho inferior	1	ER2IS9121	
21	Rodamiento de empuje	1	ES022100	
22	Cubierta de rodamiento	1	E6S023100	
23	Tuerca del gancho	1	ES024100	
24	Yugo inferior	1	E6S030100	
25	Conjunto de pestillo de seguridad	1	C2BA1501071	
26	Tornillo del tope A	1	J1TB01110016	
27	Tornillo del tope B	1	J1TB01110008	

*Las cantidades en "()" son para los polipastos de 10 ton.

9.4 Partes del gancho inferior

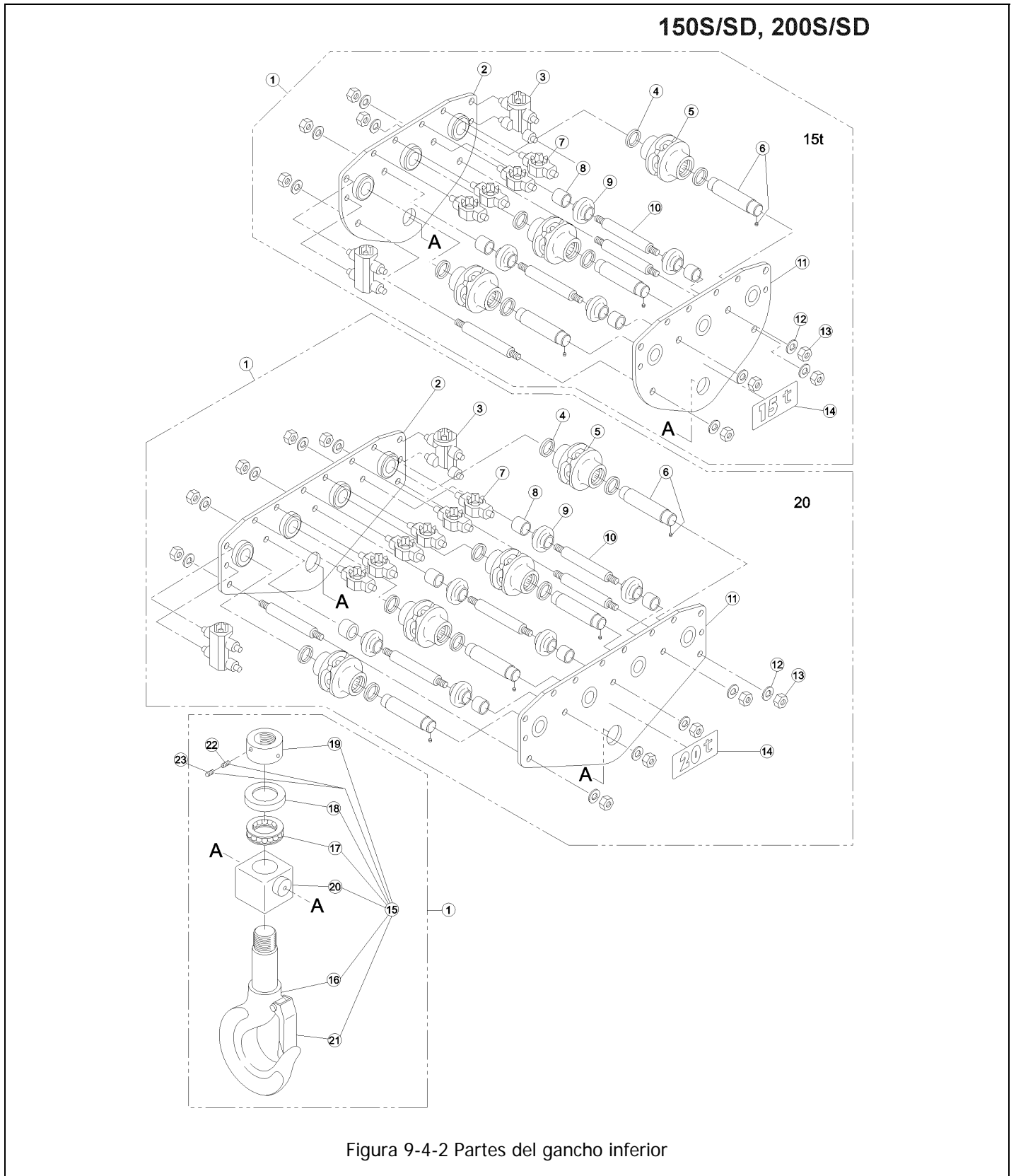


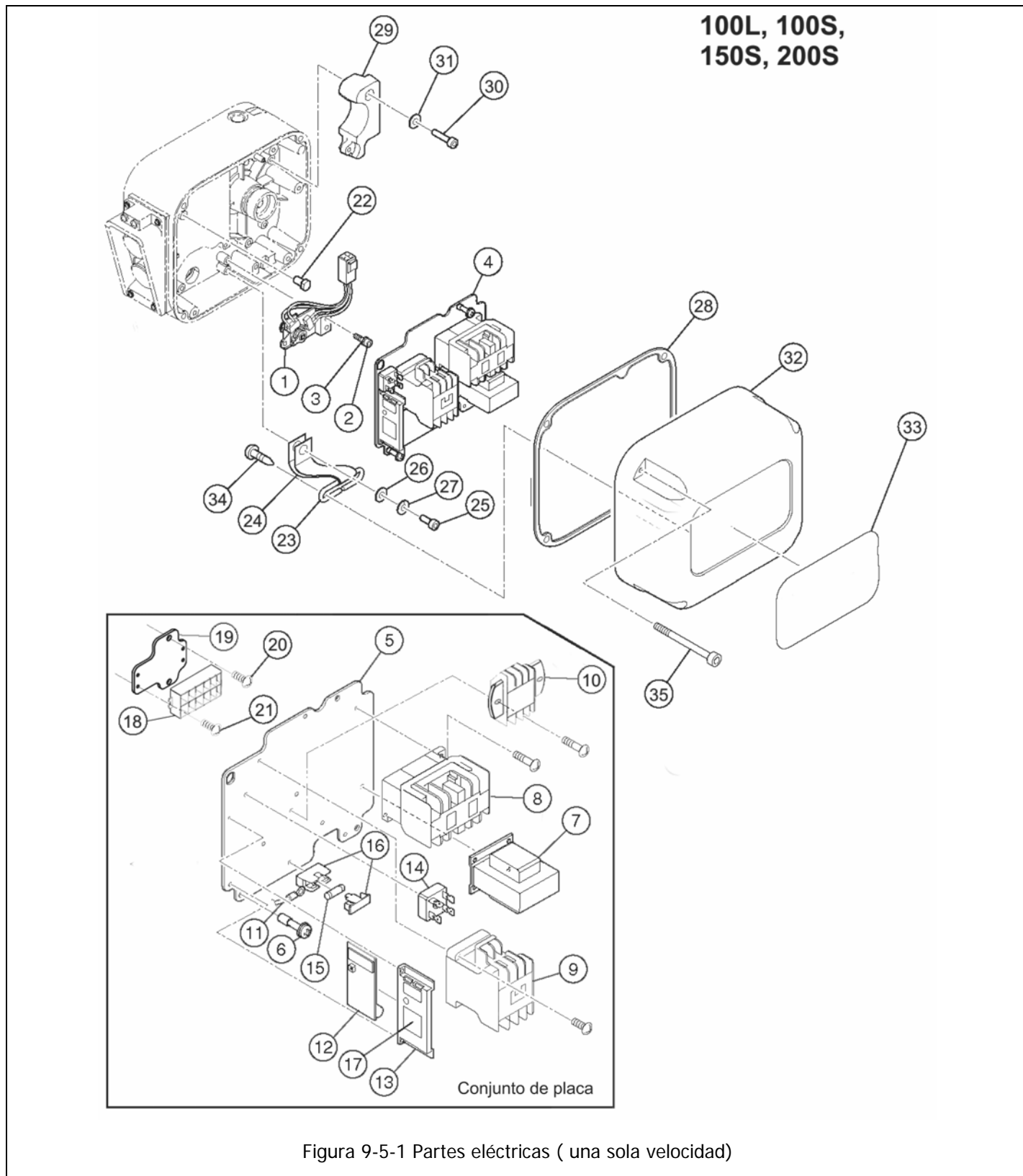
Figura 9-4-2 Partes del gancho inferior

9.4 Partes del gancho inferior

Figura No.	Nombre de la parte	Partes por polipasto	150S	200S
1	Conjunto completo del gancho inferior	1	ER2JS1121	ER2KS1121
2	Conjunto de placa B de suspensión inferior	1	ER2JS5035	ER2KS5035
3	Guía inferior de la cadena	2	E6S066150	
4	Rodamiento de agujas de empuje	6 (8)	ER1HS9182	
5	Conjunto de la polea inferior de giro libre	3 (4)	ER2HS5052	
6	Conjunto de la flecha inferior	3 (4)	E6S054075	
7	Guía transversal inferior	4 (6)	E6S067150	
8	Collar inferior	4 (6)	E6S065150	
9	Rodillo guía	4 (6)	E6S062075	
10	Perno de soporte inferior	4 (7)	E6S038150	
11	Conjunto de placa A de suspensión inferior	1	ER2JS5034	ER2KS5034
12	Rondana de resorte	8 (14)	9012717	
13	Tuerca	8 (14)	9093445	
14	Placa de identificación A	1	ER1JS9069	ER1KS9069
15	Conjunto del gancho inferior	1	ER2JS2121	ER2KS2121
16	Gancho inferior	1	ER2JS9121	ER2KS9121
17	Rodamiento de empuje	1	ES022150	ES022200
18	Cubierta de rodamiento	1	E6S023150	E6S023200
19	Tuerca del gancho	1	E6S024150	E6S024200
20	Yugo inferior	1	E6S030150	E6S030200
21	Conjunto de pestillo de seguridad	1	M2071200	C2BA3001071
22	Tornillo del tope A	1	J1TB01110016	
23	Tornillo del tope B	1	J1TB01110010	

*Las cantidades en "()" son para los polipastos de 20 ton.

9.5 Partes eléctricas (una sola velocidad)

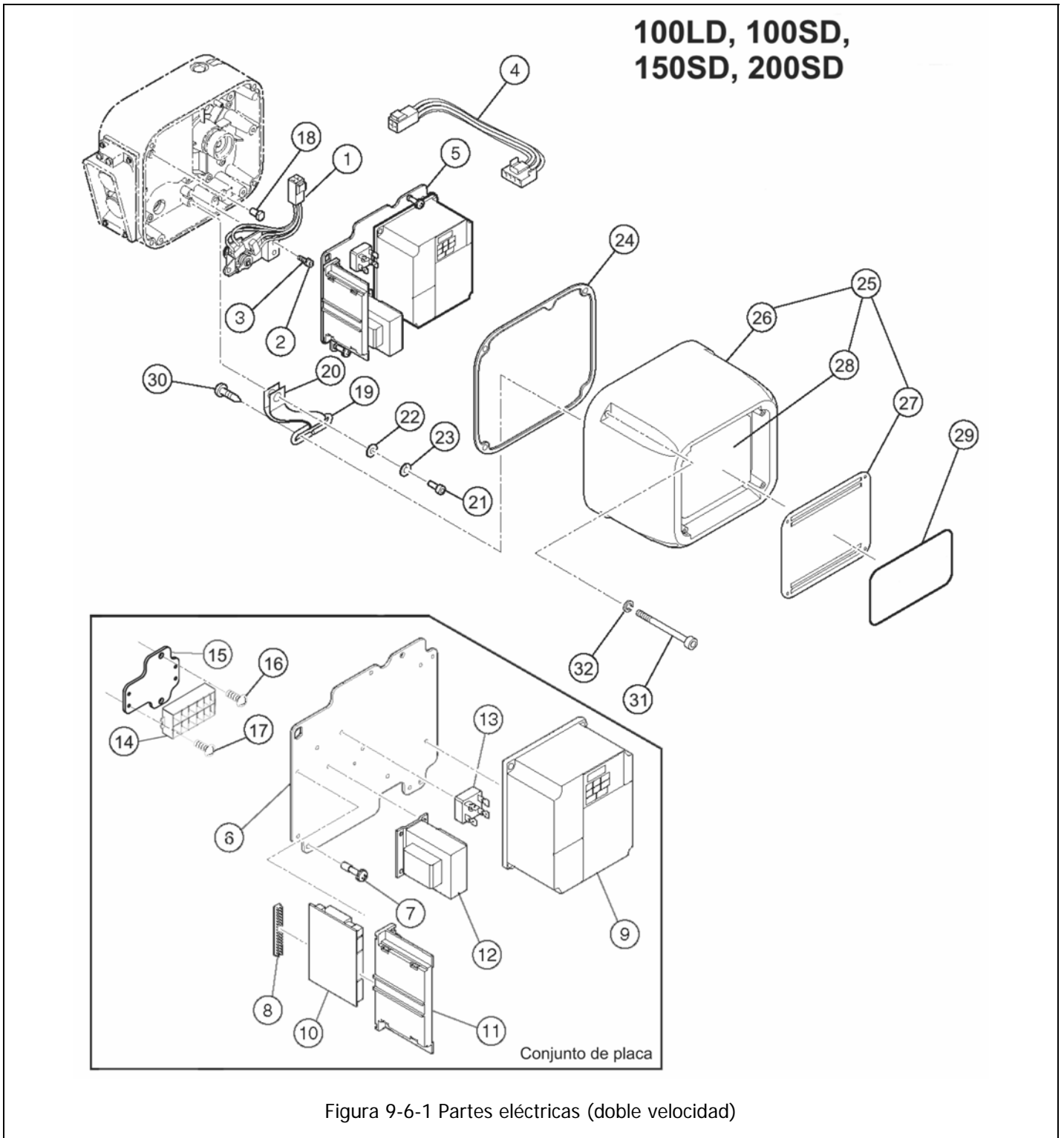


9.5 Partes eléctricas (una sola velocidad)

Figura No.	Nombre de la parte	Partes por polipasto		100L	100S	150S	200S
1	Conjunto completo del interruptor de limite		1 (2)	ER2C11060			
2	Perno de enchufe		3 (6)	9091247			
3	Rondana de seguridad con resorte		3 (6)	9012709			
4	Conjunto de la placa		1 (2)	ER2GHM20S5A2			
5	Placa		1 (2)	ER2ES9441			
6	Tornillo de la placa		3 (6)	ER1BS9445			
7	Transformador		1 (2)	TRF73V611			
8	Contactador electromagnético		1 (2)	MGC23406B			
9	Contactador de paro de emergencia (E-stop)		1 (2)	MGC13306H			
10	Bloque de terminales 3P		1 (2)	ECP1303AB			
11	Cable guía		1 (2)	ER2GHM020S9A2			
12	Medidor CH		1 (2)	ECP91CHAE			
13	SopORTE del medidor CH		1 (2)	ECP99BKBA			
14	Rectificador		1 (2)	ECP94DIAA			
15	Fusible		1 (2)	9006275			
16	Sujetador de fusibles		1 (2)	ECP92FZAA			
17	Placa de identificación CH		1 (2)	ECP99CHAA			
18	Bloque de terminales 6P		1 (2)	ECP1306AF			
19	Sujetador del bloque de terminales		1 (2)	ER2ES9466			
20	Tornillo de máquina de cabeza plana		2 (4)	9096528			
21	Tornillo de máquina		2 (4)	9798512			
22	Pasador de apoyo		1 (2)	ER2CS9449			
23	Tirante de la cubierta		1 (2)	ER2CS9456			
24	Banda de la cubierta		1 (2)	ER2CS9457			
25	Perno de enchufe		1 (2)	9091249			
26	Rondana simple		1 (2)	ER1BS9436			
27	Rondana de seguridad con resorte		1 (2)	9012709			
28	Empaque C		1 (2)	ER2FS9117			
29	Balanceador		1 (2)	ER2FS9109			
30	Perno de enchufe		3 (6)	9091273			
31	Rondana de seguridad con resorte		3 (6)	9012711			
32	Cubierta del controlador	F	1 (2)	ER2FS9104			
		M		ER2FS2302			
33	Placa de identificación B		1 (2)	ER2BHM25S9A5			
34	Tornillo de máquina del cabezal de la tapa		2 (4)	9798534			
35	Perno de enchufe de tornillo de máquina		4 (8)	J1BG10504022			

*Las cantidades en "()" son para los polipastos de carcasa doble.

9.6 Partes eléctricas (doble velocidad)



9.6 Partes eléctricas (doble velocidad)

Figura No.	Nombre de la parte	Partes por polipasto		100L	100SD	150SD	200SD
1	Conjunto completo del interruptor de límite		1 (2)		ER2C11060		
2	Perno de enchufe		3 (6)		9091247		
3	Rondana de seguridad con resorte		3 (6)		9012709		
4	Arnés LS		1 (2)		ER2C19554		
5	Conjunto de la placa	M, 2V	1 (2)		ER2LHE20I5A2		
		F, 2V	1 (2)		ER2BHE20I5A2		
		M, 4V	1 (2)		ER2LHN20I5A2		
		F, 4V	1 (2)		ER2BHN20I5A2		
6	Placa		1 (2)		ER2E19441		
7	Tornillo de la placa		3 (6)		ER1BS9445		
8	Buje		1 (2)		ECP99JBAC		
9	Conjunto del inversor	M, 2V	1 (2)		INV637E24		
		F, 2V		INV637E21			
		M, 4V		INV637N24			
		F, 4V		INV637N21			
10	Tablero de interfaz		1 (2)		ECP91KB02		
11	Soporte del tablero		1 (2)		ECP99BKAA		
12	Transformador	2V	1 (2)		TRF32C612		
		4V		TRF32N612			
13	Rectificador		1 (2)		ECP94DIAA		
14	Bloque de terminales 6P		1 (2)		ECP1306AF		
15	Sujetador del bloque de terminales		1 (2)		ER2ES9466		
16	Tornillo de máquina de cabeza plana		2 (4)		9096528		
17	Tornillo de máquina		2 (4)		9798512		
18	Pasador de apoyo		1 (2)		ER2CS9449		
19	Tirante de la cubierta		1 (2)		ER2CS9456		
20	Banda de la cubierta		1 (2)		ER2CS9457		
21	Perno de enchufe		1 (2)		9091249		
22	Rondana simple		1 (2)		ER1BS9436		
23	Rondana de seguridad con resorte		1 (2)		9012709		
24	Empaque C		1 (2)		ER2FS9117		
25	Conjunto de la cubierta del controlador	2V	1 (2)		ER2FI2104		
		4V		ER2FI1104			
26	Cubierta del controlador		1 (2)		ER2FI9104		
27	Cubierta del resistor		1 (2)		ER2E19185		
28	Resistor de frenado	2V	1 (2)		INV735E16		
		4V		INV735Y16			
29	Placa de identificación B		1 (2)		ER2BHM20I9A5		
30	Tornillo de máquina del cabezal de la tapa		2 (4)		9798534		
31	Perno de enchufe		4 (8)		9091254		
32	Rondana de seguridad dentada		4 (8)		9679709		

*Las cantidades en "()" son para los polipastos de carcasa doble.

9.7 Partes del suministro de energía y el colgante

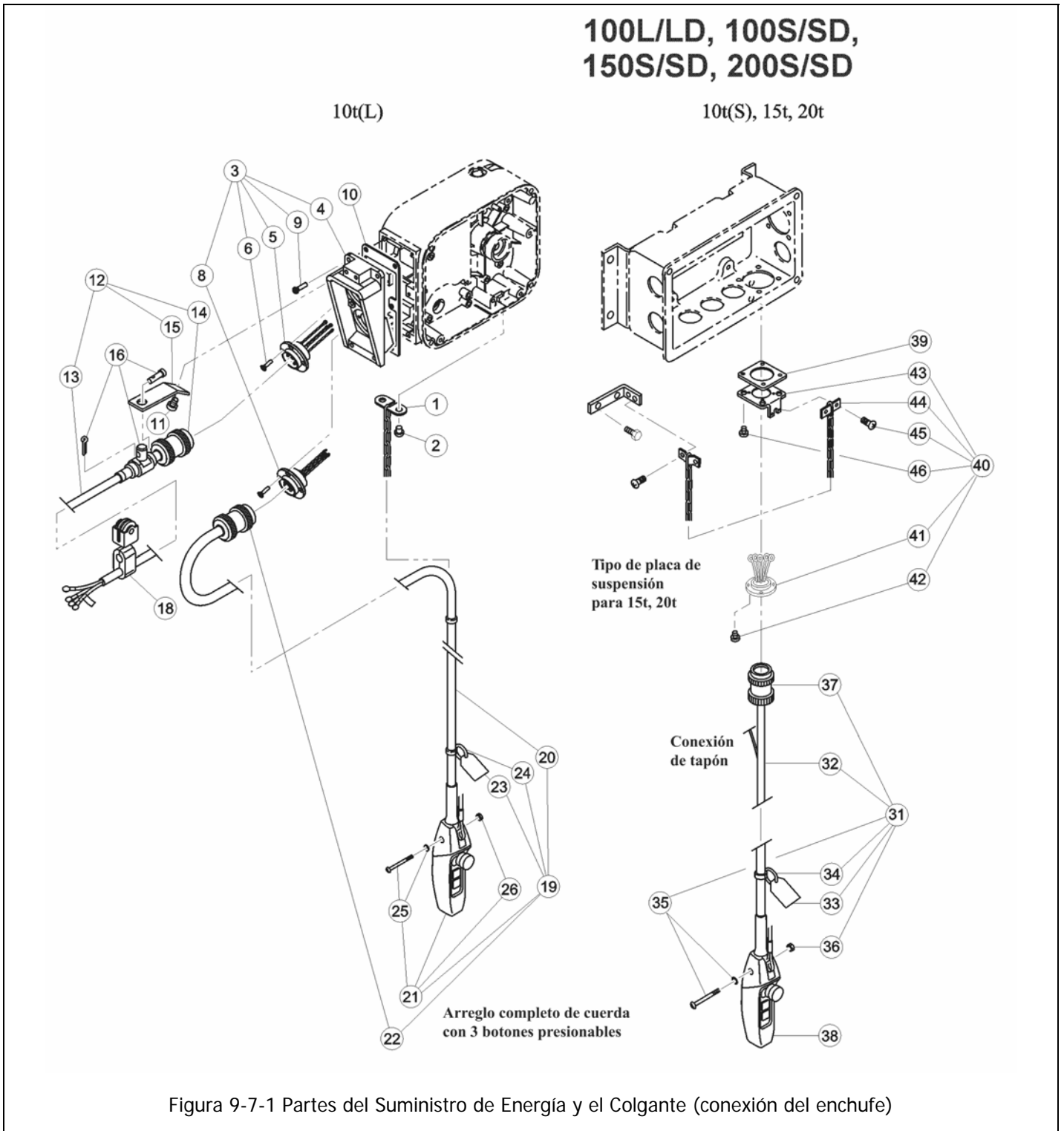


Figura 9-7-1 Partes del Suministro de Energía y el Colgante (conexión del enchufe)

9.7 Partes del suministro de energía y el colgante

Figura No.	Nombre de la parte	Partes por polipasto		100L
1	Soporte de la cuerda (tope del alambre)		1	ER1BS9535
2	Tornillo para máquina con rondana de resorte		2	M6F554010
3	Juego completo de bastidor de enchufe	S	1	ER2ES4511
		D		ER2EI4511
4	Bastidor de enchufe		1	ER2CS9511
5	Conjunto del enchufe 4P	S	1	ER2ES2523
		D		ER2EI2523
6	Tornillo autorroscante para máquina de cabeza plana		8	ES558003
8	Conjunto del enchufe 8P	S	1	ER2CS2564
		D		ER2EI2564
9	Tornillo para máquina con rondana de resorte		6	MS561010
10	Empaque del bastidor de enchufe		1	ER2CS9512
11	Tornillo para máquina con rondana de resorte		2	ES650005S
12	Conjunto del cable de suministro de energía 4C		1	ZBZA12AH1000
13	Cable de suministro de energía 4C		1	14/4
14	Enchufe 4P		1	ECP2304AF
15	Brazo de soporte del cable		1	ER1BS9541
16	Conjunto del soporte del cable 14		1	MS1724010
18	Conjunto del colgante del cable 14		A/R	ES1527003
19	Conjunto completo de colgante con cable	S	1	ZB10025H1000
		D		ZB20025I1000
20	Cable colgante	S	pies	16/4P
		D		16/6P
21	Conjunto de colgante	S	1	SWD1100AAH
		D		SWD2200AAH
22	Enchufe 8P	S	1	ECP2108AA
		D		ECP2108AB
23	Etiqueta de advertencia PB		1	WTAG7
24	Sujetador de la etiqueta		1	E3S787003
25	Tornillo de máquina		1	J1AP24002608
26	Tuerca		1	9093414

Figura No.	Nombre de la parte	Partes por polipasto		100S	150S	200S
31	Conjunto completo de colgante con cable	S	1	ZB10025H1000		
		D		ZB20025I1000		
32	Cable colgante	S	pies	16/4P		
		D		16/6P		
33	Etiqueta de advertencia PB		1	WTAG7		
34	Sujetador de la etiqueta		1	E3S787003		
35	Tornillo para máquina con rondana de resorte		1	J1AP24002608		
36	Tuerca		1	9093414		
37	Enchufe 8P	S	1	ECP2108AA		
		D		ECP2108AB		
38	Conjunto de colgante	S	1	SWD1100AAH		
		D		SWD2200AAH		
39	Empaque de la cubierta de la cuerda		1	MS527010		
40	Conjunto completo del enchufe 8P	S	1	ER2CS2564		
		D		ER2EI2564		
41	Conjunto del enchufe 8P	S	1	ER2CS2564		
		D		ER2EI2564		
42	Tornillo autorroscante para máquina de cabeza plana		4	E3S658015		
43	Soporte del sujetador de la cuerda		1	MS529010		

44	Soporte de la cuerda (tope del alambre)		1	M6F530010
45	Tornillo para máquina con rondana de resorte		2	MS554010
46	Tornillo para máquina con rondana de resorte		4	MS554010

9.8 Partes de la placa de suspensión superior

100L/LD, 100S/SD

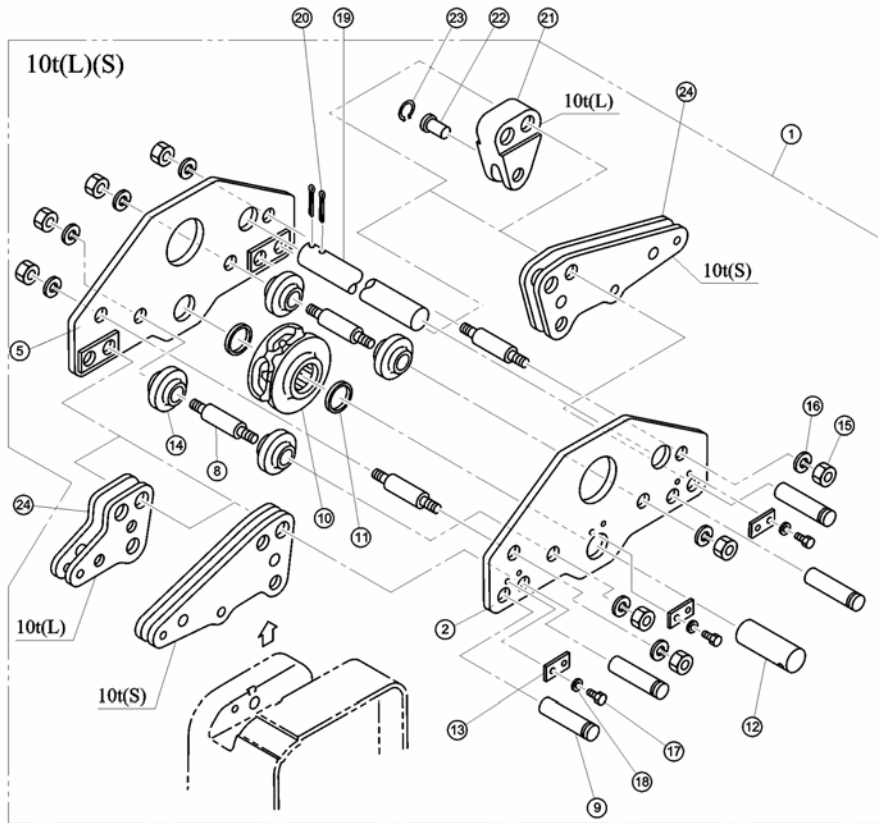


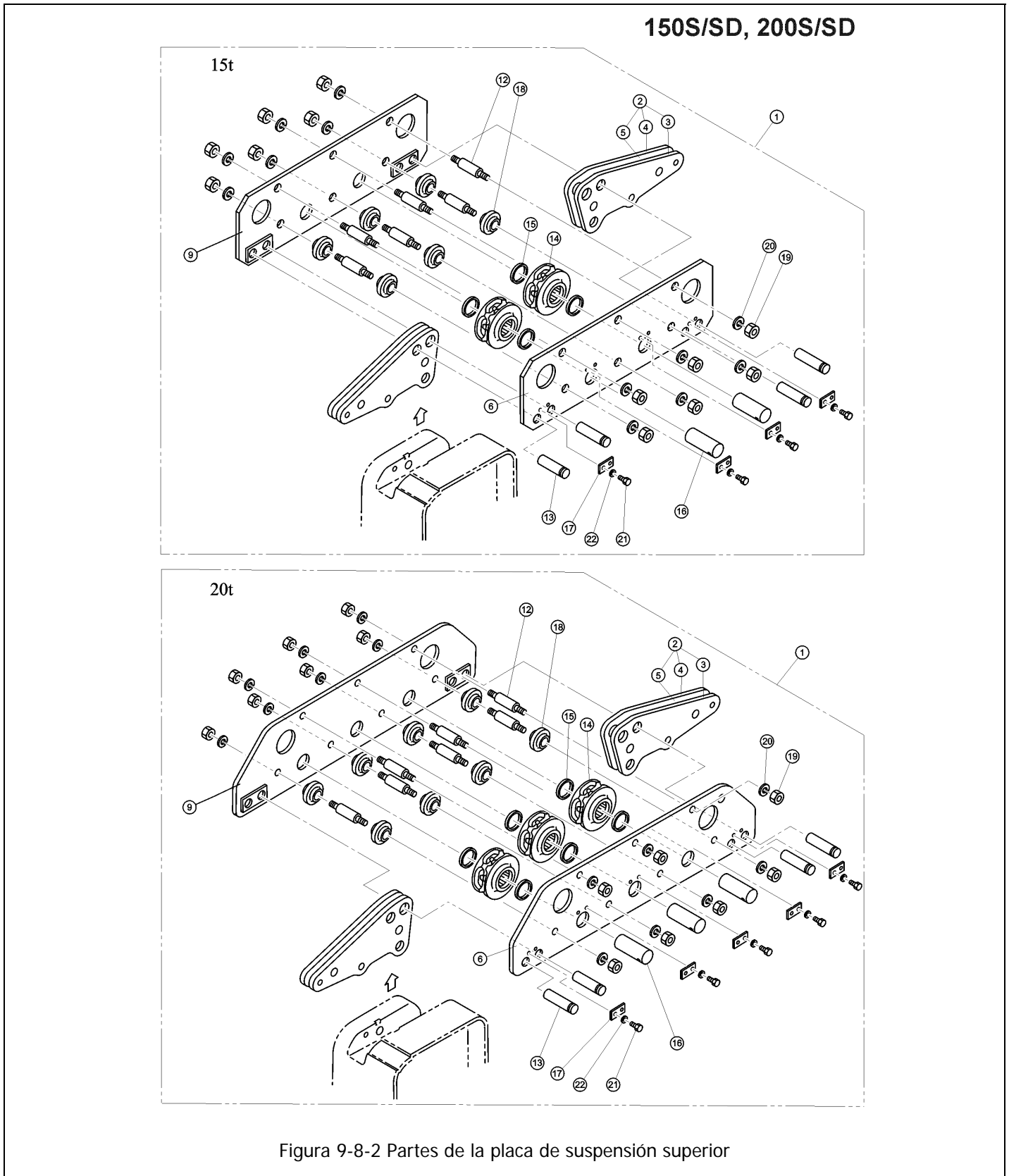
Figura 9-8-1 Partes de la placa de suspensión superior

9.8 Partes de la placa de suspensión superior

Figura No.	Nombre de la parte	Partes por polipasto	100L	100S
1	Conjunto de placa de suspensión superior	1	ER2IS1003	
2	Conjunto de placa A de suspensión superior	1	ER2IS5003	
5	Conjunto de placa B de suspensión superior	1	ER2IS5004	
8	Perno de soporte superior	3 (4)	E6S007075	
9	Flecha de suspensión	2 (4)	E6S008075	
10	Conjunto de la polea superior de giro libre	1	ER2HS5051	
11	Rodamiento de agujas de empuje	2	ER1HS9182	
12	Flecha superior	1	E6S053075	
13	Tope de flecha A	2 (3)	ER1HS9056	
14	Rodillo guía	4	E6S062075	
15	Tuerca	6 (8)	9093445	
16	Rondana de resorte	6 (8)	9012717	
17	Perno de enchufe	4 (6)	9091271	
18	Rondana de resorte	4 (6)	9012711	
19	Tope de la flecha	1	E6SE075S9010	
	Flecha del tope (300)	1	E7SE075S9019	
20	Chaveta	2	9009448	
21	Sujetador de cadena	1	ER1IL9017	
22	Pasador de la cadena	1	E6S041075	
23	Anillo de fijación	1	9047221	
24	Conjunto de yugo de conexión	1	ER2HS5005	ER2IS5005 (se requieren 2)

*Las cantidades en "()" son para los polipastos de 10 ton.

9.8 Partes de la placa de suspensión superior

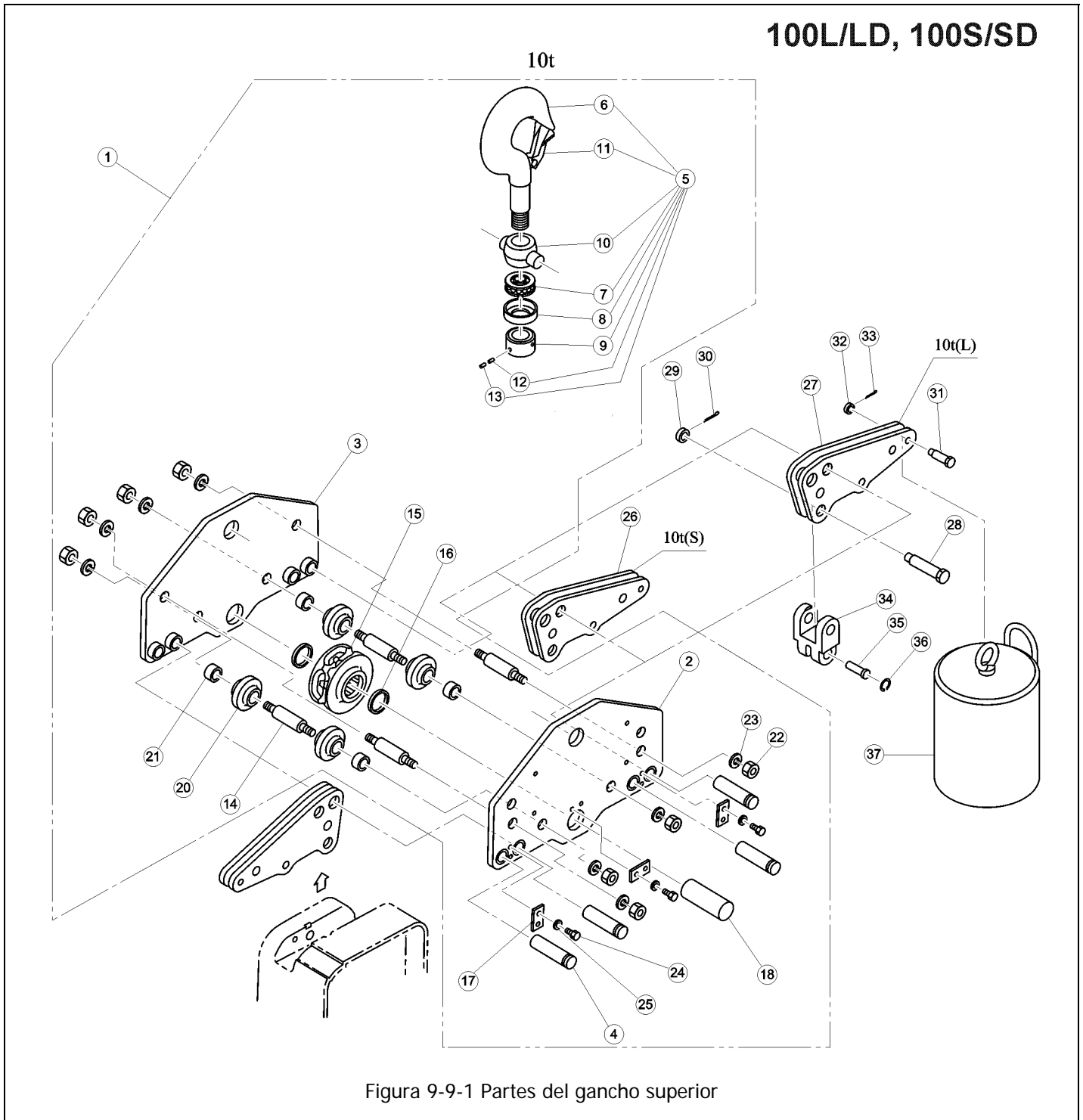


9.8 Partes de la placa de suspensión superior

Figura No.	Nombre de la parte	Partes por polipasto	150S	200S
1	Conjunto de placa de suspensión superior	1	ER2JS1003	ER2KS1003
2	Conjunto de yugo de conexión	2	ER2IS5005	
3	Yugo de conexión A	2	ER2IS9005	
4	Yugo de conexión B	2	ER2IS9006	
5	Pasador del yugo de conexión	4	ER2HS9016	
6	Conjunto de placa A de suspensión superior	1	ER2JS5003	ER2KS5003
9	Conjunto de placa B de suspensión superior	1	ER2JS5004	ER2KS5004
12	Perno de soporte superior	6 (7)	E6S007075	
13	Flecha de suspensión	4	E6S008075	
14	Conjunto de la polea superior de giro libre	2 (3)	ER2HS5051	
15	Rodamiento de agujas de empuje	4 (6)	ER1HS9182	
16	Flecha superior	2 (3)	E6S053075	
17	Tope de flecha A	4 (5)	ER1HS9056	
18	Rodillo guía	6 (8)	E6S062075	
19	Tuerca	12(14)	9093445	
20	Rondana de resorte	12 (14)	9012717	
21	Perno de enchufe	8 (10)	9091271	
22	Rondana de resorte	8 (10)	9012711	

*Las cantidades en "()" son para los polipastos de 20 ton.

9.9 Partes del Gancho Superior



9.9 Partes del Gancho Superior

Figura No.	Nombre de la parte	Partes por polipasto	100L	100S
1	Conjunto completo del gancho superior	1	ER2IS1011	
2	Conjunto de placa A de suspensión superior	1	ER2IS5011	
3	Conjunto de placa B de suspensión superior	1	ER2IS5012	
4	Flecha del tirante B	4	E6S013100	
5	Conjunto del gancho inferior	1	ER2IS2121	
6	Gancho inferior	1	ER2IS9121	
7	Rodamiento de empuje	1	ES022100	
8	Cubierta de rodamiento	1	E6S023100	
9	Tuerca del gancho	1	ES024100	
10	Yugo inferior	1	E6S030100	
11	Conjunto de pestillo de seguridad	1	C2BA1501071	
12	Tornillo del tope A	1	J1TB01110016	
13	Tornillo del tope B	1	J1TB01110008	
14	Perno de soporte inferior	4	E6S038075	
15	Conjunto de la polea inferior de giro libre	1	ER2HS5052	
16	Rodamiento de agujas de empuje	2	ER1HS9182	
17	Tope de flecha A	3	ER1IS9056	
18	Flecha superior B	1	E6S057100	
20	Rodillo guía	4	E6S062075	
21	Collar inferior	4	E6S065075	
22	Tuerca	8	9093445	
23	Rondana de resorte	8	9012717	
24	Perno de enchufe	6	9091271	
25	Rondana de resorte	6	9012711	
26	Conjunto de yugo de conexión	2		ER2IS5005
27	Conjunto de yugo de conexión	1	ER2IL5155	
28	Perno del yugo	1	ER1ES9032	
29	Tuerca ranurada	1	ES088020L	
30	Chaveta	1	9009436	
31	Pasador de la cadena	1	ES041050	
32	Tuerca ranurada	1	M2049030	
33	Chaveta	1	9009424	
34	Sujetador de cadena	1	ER1IL9171	
35	Pasador de la cadena	1	E6S041075	
36	Anillo de fijación	1	9047221	
37	Conjunto de pesas para equilibrio	1	7021002	

9.9 Partes del Gancho Superior

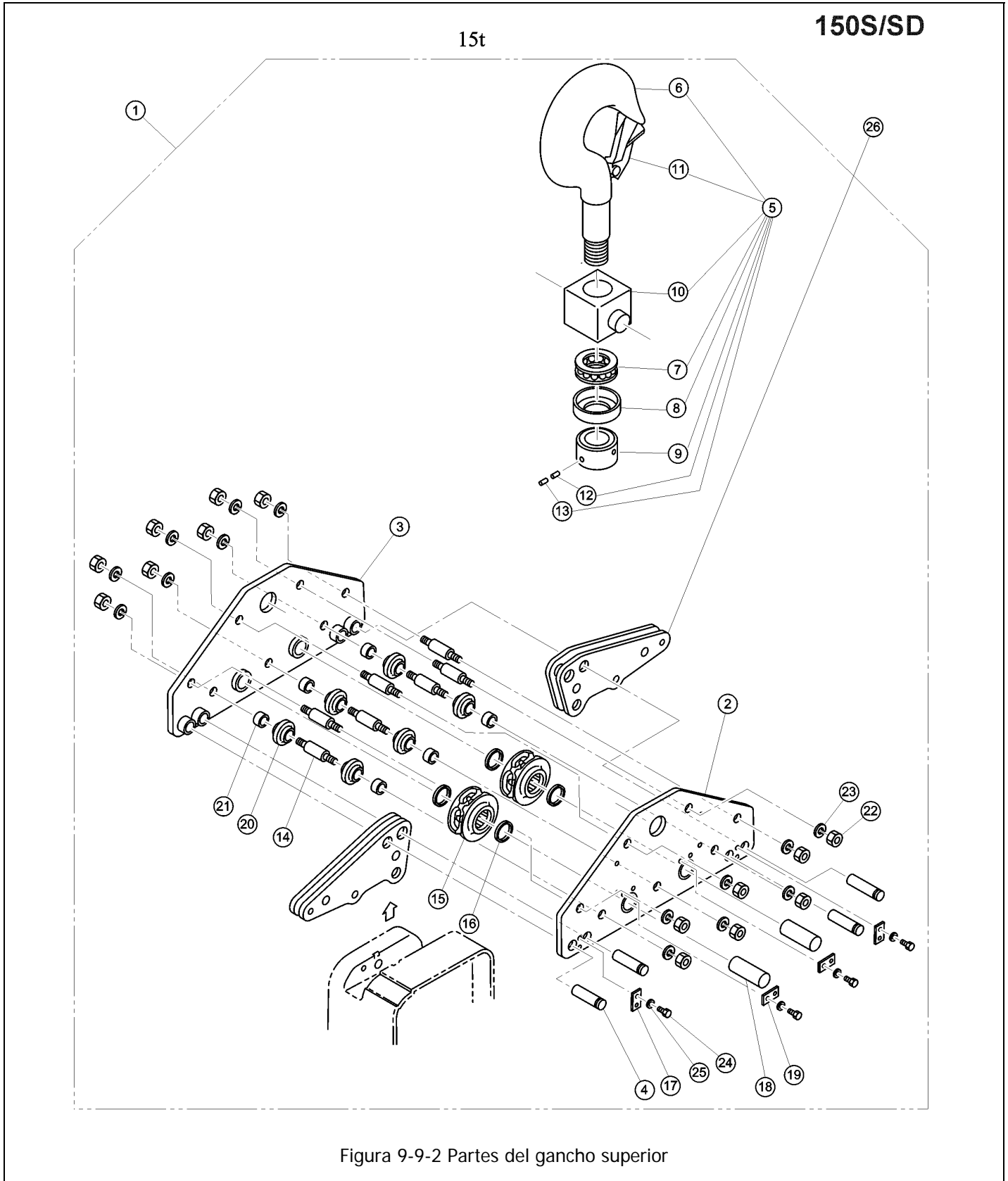
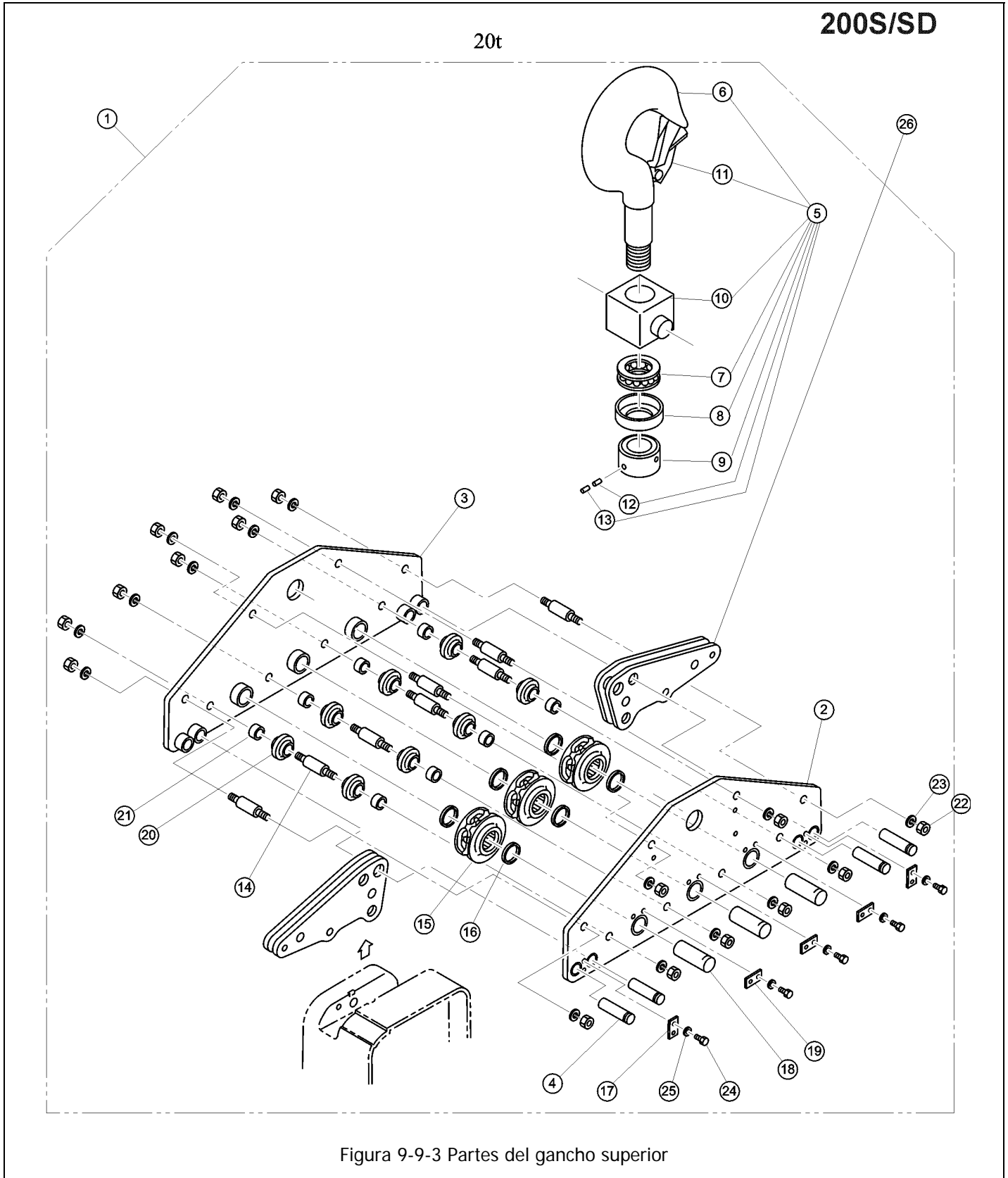


Figura 9-9-2 Partes del gancho superior

9.9 Partes del Gancho Superior

Figura No.	Nombre de la parte	Partes por polipasto	150S
1	Conjunto completo del gancho superior	1	2ER2JS101 1
2	Conjunto de placa A de suspensión superior	1	ER2JS5011
3	Conjunto de placa B de suspensión superior	1	ER2JS5012
4	Flecha del tirante B	4	E6S013150
5	Conjunto del gancho inferior	1	ER2JS2121
6	Gancho inferior	1	ER2JS9121
7	Rodamiento de empuje	1	ES022150
8	Cubierta de rodamiento	1	E6S023150
9	Tuerca del gancho	1	E6S024150
10	Yugo inferior	1	E6S030150
11	Conjunto de pestillo de seguridad	1	M2071200
12	Tornillo del tope A	1	J1TB01110 016
13	Tornillo del tope B	1	J1TB01110 010
14	Perno de soporte inferior	7	E6S038150
15	Conjunto de la polea inferior de giro libre	2	ER2HS5052
16	Rodamiento de agujas de empuje	4	ER1HS9182
17	Tope de flecha A	2	ER1IS9056
18	Flecha superior B	2	E6S057150
19	Tope de flecha B	2	ER1JS9060
20	Rodillo guía	6	E6S062075
21	Collar inferior	6	E6S065150
22	Tuerca	14	9093445
23	Rondana de resorte	14	9012717
24	Perno de enchufe	8	9091271
25	Rondana de resorte	8	9012711
26	Conjunto de yugo de conexión	2	ER2IS5005

9.9 Partes del Gancho Superior



9.9 Partes del Gancho Superior

Figura No.	Nombre de la parte	Partes por polipasto	200S
1	Conjunto completo del gancho superior	1	ER2KS1011
2	Conjunto de placa A de suspensión superior	1	ER2KS5011
3	Conjunto de placa B de suspensión superior	1	ER2KS5012
4	Flecha del tirante B	4	E6S013150
5	Conjunto del gancho inferior	1	ER2KS2121
6	Gancho inferior	1	ER2KS9121
7	Rodamiento de empuje	1	E6S038150
8	Cubierta de rodamiento	1	E6S023200
9	Tuerca del gancho	1	E6S024200
10	Yugo inferior	1	E6S030200
11	Conjunto de pestillo de seguridad	1	C2BA3001071
12	Tornillo del tope A	1	J1TB01110016
13	Tornillo del tope B	1	J1TB01110010
14	Perno de soporte inferior	8	E6S038150
15	Conjunto de la polea inferior de giro libre	3	ER2HS5052
16	Rodamiento de agujas de empuje	6	ER1HS9182
17	Tope de flecha A	2	ER1IS9056
18	Flecha superior B	3	E6S067150
19	Tope de flecha B	3	ER1JS9060
20	Rodillo guía	8	E6S062075
21	Collar inferior	8	E6S065150
22	Tuerca	16	9093445
23	Rondana de resorte	16	9012717
24	Perno de enchufe	10	9091271
25	Rondana de resorte	10	9012711
26	Conjunto de yugo de conexión	2	ER2IS5005

9.10 Partes de la estación de control (tipo placa de suspensión)

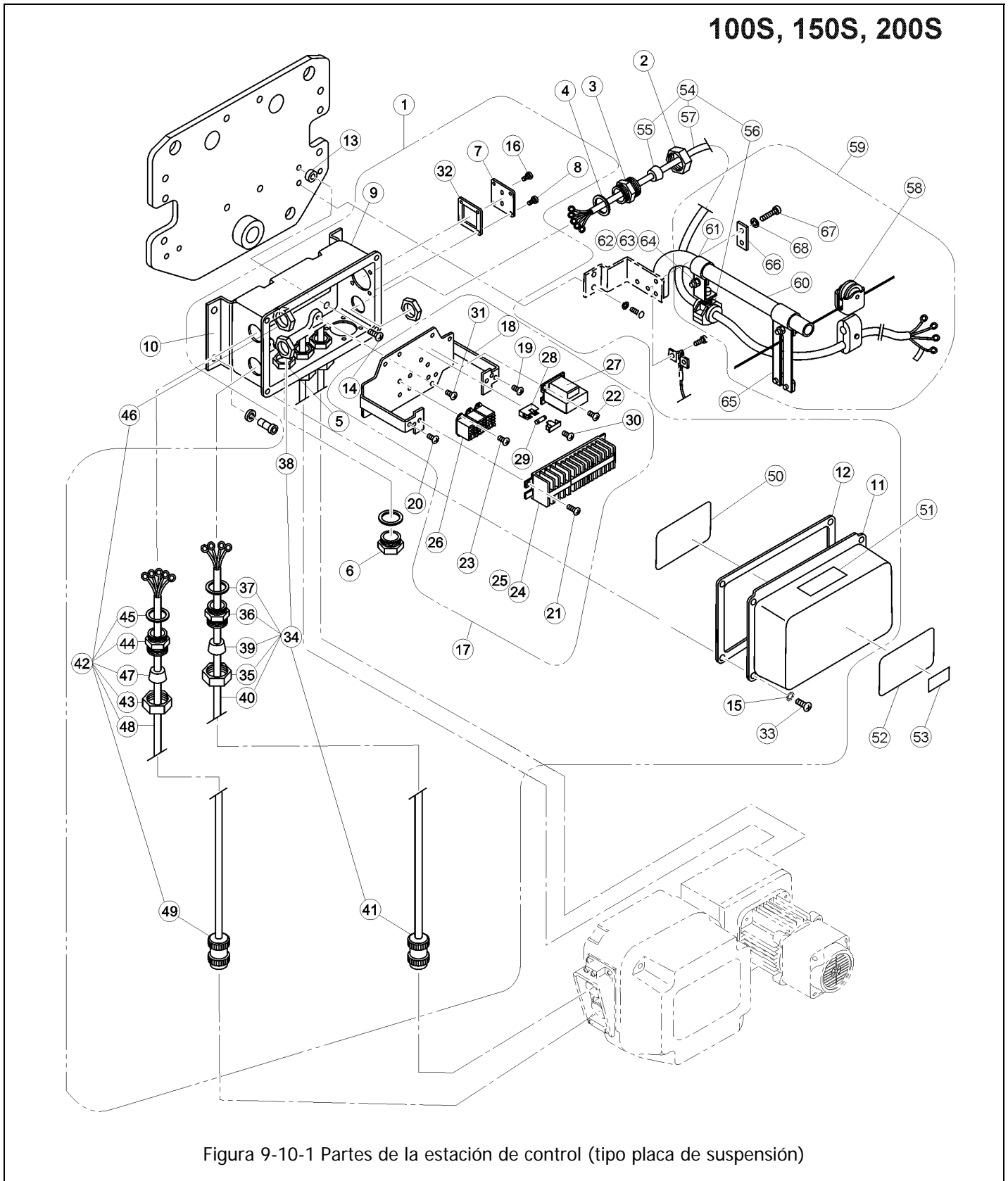


Figura 9-10-1 Partes de la estación de control (tipo placa de suspensión)

9.10 Partes de la estación de control (tipo placa de suspensión)

Figura No.	Nombre de la parte	Partes por polipasto		100S	150S	200S
1	Conjunto completo de la caja de conexiones	S	1	7015601	7015602	
		D		7015701	7015702	
2	Sujetador A		1		ECP5924AA	
3	Sujetador B		1		ECP5924AB	
4	Empaque		2		ECP5924AC	
5	Tuerca del sujetador		2		ECP5924AD	
6	Cubierta del sujetador		1		ECP5924AE	
7	Cubierta de la cuerda		1		ER1IS9347	
8	Tornillo para máquina con rondana de resorte		4		MS554010	
9	Caja de conexiones		1		MR1IS9401	
10	Sujetador de la caja de conexiones		1		MR1HS9405	
11	Cubierta de la caja de conexiones		1		MR1DS9411	
12	Empaque de la caja de conexiones		1		MR1DS9421	
13	Espaciador		4		MS517010	
14	Tornillo para máquina con rondana de resorte		4		J1AP28001414	
15	Rondana de seguridad dentada		4		9679708	
16	Tornillo para máquina con rondana de resorte		2		E6F151003	
17	Conjunto completo de la placa	S	1	ER2GHM1QS1A8		
		D		ER2GHM1QI1A8		
18	Conjunto de la placa		1		MR2IS5445	
19	Tornillo para máquina con rondana de resorte		1		MS554010	
20	Tornillo para máquina con rondana de resorte		3		MS555010	
21	Tornillo para máquina con rondana de resorte		2		MS554010	
22	Tornillo para máquina con rondana de resorte		2		MS555010	
23	Tornillo para máquina con rondana de resorte		6		J1AW23000808	
24	Terminal 16P		1		ECP1610AA	
26	Relevador	S	3	MGC42C26A		
		D	4			
27	Transformador		1		TRF32K611	
28	Sujetador de fusibles		1		ECP92FZAA	
29	Fusible		1		ECP91FZ01	
30	Tornillo para máquina con rondana de resorte		1		E2D667125	
31	Tornillo para máquina con rondana de resorte		4		MS554010	
32	Empaque de la cubierta de la cuerda		1		MS527010	
33	Tornillo para máquina con rondana de resorte		4		MS554010	
34	Conjunto del cable 4C		2	MR2IS1759	MR2JS1759	
35	Sujetador A		2	ECP5924AA		
36	Sujetador B		2	ECP5924AB		
37	Empaque		2	ECP5924AC		
38	Tuerca del sujetador		2	ECP5924AD		
39	Empaque del cable		2	ECP6916AA		
40	Cable 4C		pies	14/4		
41	Enchufe 4P		2	ECP2304AF		
42	Conjunto del cable 4C	S	2	MR2IS1768	MR2JS1768	
	Conjunto de cable 5C	D		MR2IS3768	MR2JS3768	
43	Sujetador A		2	ECP5924AA		
44	Sujetador B		2	ECP5924AB		
45	Empaque		2	ECP5924AC		
46	Tuerca del sujetador		2	ECP5924AD		
47	Empaque del cable		2	ECP6916AA		
48	Cable 4C	S	pies	16/4P		
	Cable 5C	D		16/6P		
49	Enchufe 4P		2	ECP2108AC		
50	Diagrama de cableado	S	1	EWG3200H21		
		D		EWG3E00H21		
51	Sello de Advertencia E (choque eléctrico)		2	ER2CS9936		
52	Placa de identificación B		2	ER2BHM20I9A5		
53	Placa de identificación D		2	ER2BHM1QI9A6	ER2BHM1PI9A6	ER2BHM2QI9A6
54	Conjunto del cable de suministro de energía 4C		2	ZBZC12BH2000		
55	Empaque del cable		2	ECP6918AA		
56	Conjunto del soporte del cable 19		2	ECP5900CA		
57	Cable de suministro de energía 4C		pies	10/4		

58	Conjunto del colgante del cable 15/17		A/R	MS1733020
59	Conjunto completo de la barra de soporte del cable		1	MR1DS1491
60	Barra del soporte de cable		1	MR1DS9491
61	Brazo del soporte de cable		1	MR1DS9492
62	Perno		2	9093328
63	Rondana de seguridad con resorte		2	9012711
64	Tuerca		2	9093424
65	Conjunto de la guía de cable		1	MR1DS1493
66	Sujetador de la barra de soporte (placa)		1	MR1DS9501
67	Perno		2	9093329
68	Rondana de seguridad con resorte		2	9012711

Nota: A/R = Como se requiera, uno cada 5 pies de cable de suministro de energía.

9.11 Partes de la estación de control (tipo gancho superior)

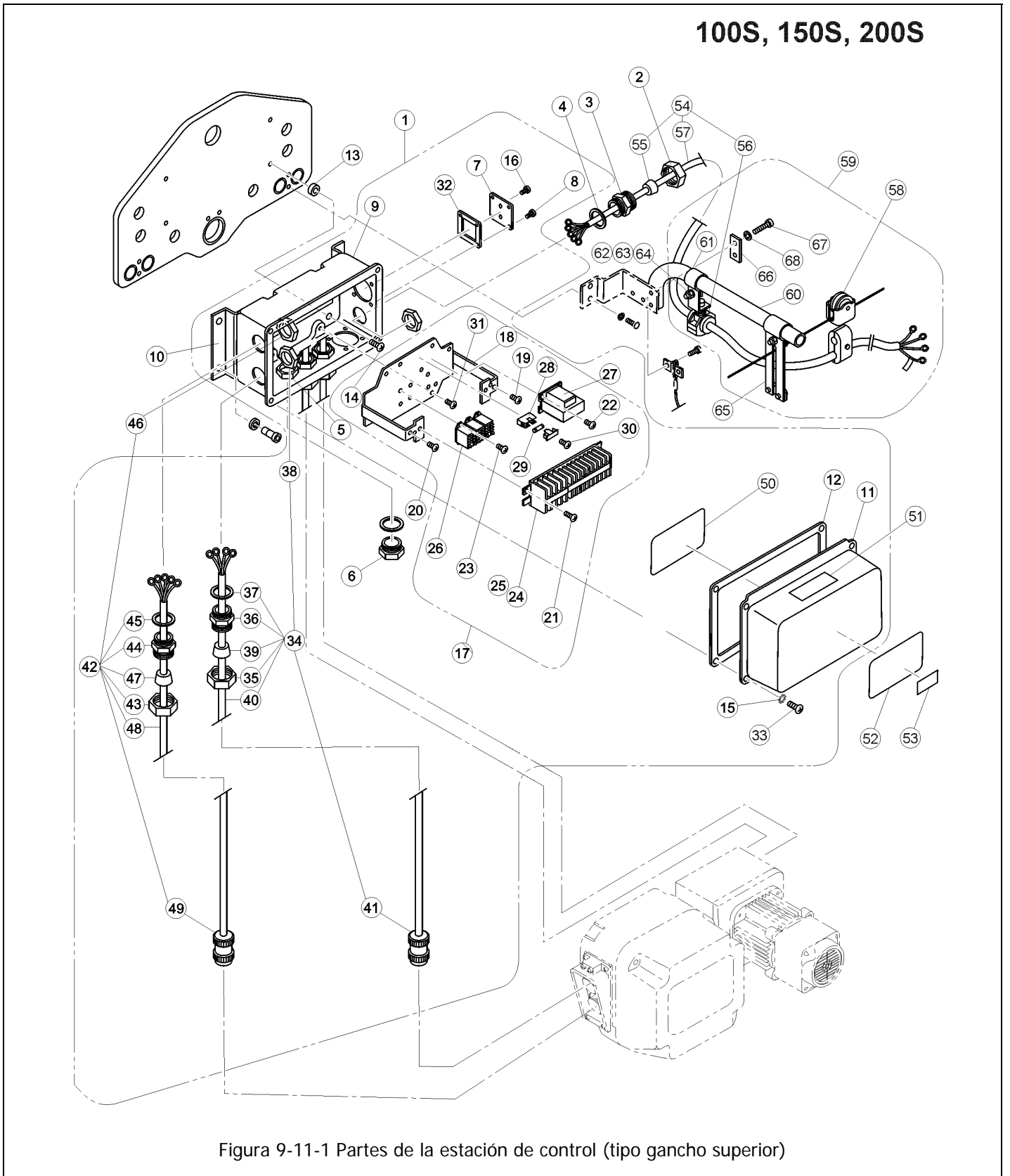


Figura 9-11-1 Partes de la estación de control (tipo gancho superior)

9.11 Partes de la estación de control (tipo gancho superior)

Figura No.	Nombre de la parte	Partes por polipasto		100S	150S	200S
1	Conjunto completo de la caja de conexiones	S	1	7015601	7015602	
		D		7015701	7015702	
2	Sujetador A		1		ECP5924AA	
3	Sujetador B		1		ECP5924AB	
4	Empaque		2		ECP5924AC	
5	Tuerca del sujetador		2		ECP5924AD	
6	Tapa del sujetador		1		ECP5924AE	
7	Cubierta de la cuerda		1		ER1IS9347	
8	Tornillo para máquina con rondana de resorte		4		MS554010	
9	Caja de conexiones		1		MR1IS9401	
10	Sujetador de la caja de conexiones		1		MR1HS9405	
11	Cubierta de la caja de conexiones		1		MR1DS9411	
12	Empaque de la caja de conexiones		1		MR1DS9421	
13	Espaciador		4		MS517010	
14	Tornillo para máquina con rondana de resorte		4		J1AP28001414	
15	Rondana de seguridad dentada		4		9679708	
16	Tornillo para máquina con rondana de resorte		2		E6F151003	
17	Conjunto completo de la placa	S	1	ER2GHM1QS1A8		
		D		ER2GHM1QI1A8		
18	Conjunto de la placa		1		MR2IS5445	
19	Tornillo para máquina con rondana de resorte		1		MS554010	
20	Tornillo para máquina con rondana de resorte		3		MS555010	
21	Tornillo para máquina con rondana de resorte		2		MS554010	
22	Tornillo para máquina con rondana de resorte		2		MS555010	
23	Tornillo para máquina con rondana de resorte		6		J1AW23000808	
24	Terminal 16P		1		ECP1610AA	
26	Relevador	S	3	MGC42C26A		
		D	4			
27	Transformador		1		TRF32K611	
28	Sujetador de fusibles		1		ECP92FZAA	
29	Fusible		1		ECP91FZ01	
30	Tornillo para máquina con rondana de resorte		1		E2D667125	
31	Tornillo para máquina con rondana de resorte		4		MS554010	
32	Empaque de la cubierta de la cuerda		1		MS527010	
33	Tornillo para máquina con rondana de resorte		4		MS554010	
34	Conjunto del cable 4C		2	MR2IS1759	MR2JS1759	
35	Sujetador A		2	ECP5924AA		
36	Sujetador B		2	ECP5924AB		
37	Empaque		2	ECP5924AC		
38	Tuerca del sujetador		2	ECP5924AD		
39	Empaque del cable		2	ECP6916AA		
40	Cable del relevador 4C		pies	14/4		
41	Enchufe 4P		2	ECP2304AF		
42	Conjunto del cable 4C	S	2	MR2IS1768	MR2JS1768	
	Conjunto de cable 5C	D		MR2IS3768	MR2JS3768	
43	Sujetador A		2	ECP5924AA		
44	Sujetador B		2	ECP5924AB		
45	Empaque		2	ECP5924AC		
46	Tuerca del sujetador		2	ECP5924AD		
47	Empaque del cable		2	ECP6916AA		
48	Cable 4C	S	pies	16/4P		
	Cable 5C	D		16/6P		
49	Enchufe 4P		2	ECP2108AC		
50	Diagrama de cableado	S	1	EWG3200H21		
		D		EWG3E00H21		
51	Sello de Advertencia E (choque eléctrico)		2	ER2CS9936		
52	Placa de identificación B		2	ER2BHM2019A5		
53	Placa de identificación D		2	ER2BHM1QI9A6	ER2BHM1PI9A6	ER2BHM2QI9A6
54	Conjunto del cable de suministro de energía 4C		2	ZBZC12BH2000		
55	Empaque del cable		2	ECP6918AA		
56	Conjunto del soporte del cable 19		2	ECP5900CA		

57	Cable de suministro de energía 4C		pies	10/4
58	Conjunto del colgante del cable 15/17		A/R	MS1733020
59	Conjunto completo de la barra de soporte del cable		1	MR1DS1491
60	Barra del soporte de cable		1	MR1DS9491
61	Brazo del soporte de cable		1	MR1DS9492
62	Perno		2	9093328
63	Rondana de seguridad con resorte		2	9012711
64	Tuerca		2	9093424
65	Conjunto de la guía de cable		1	MR1DS1493
66	Sujetador de la barra de soporte (placa)		1	MR1DS9501
67	Perno		2	9093329
68	Rondana de seguridad con resorte		2	9012711

Nota: A/R = Como se requiera, uno cada 5 pies de cable de suministro de energía.

9.12 Partes del recipiente de la cadena

100L/LD

10t(L)

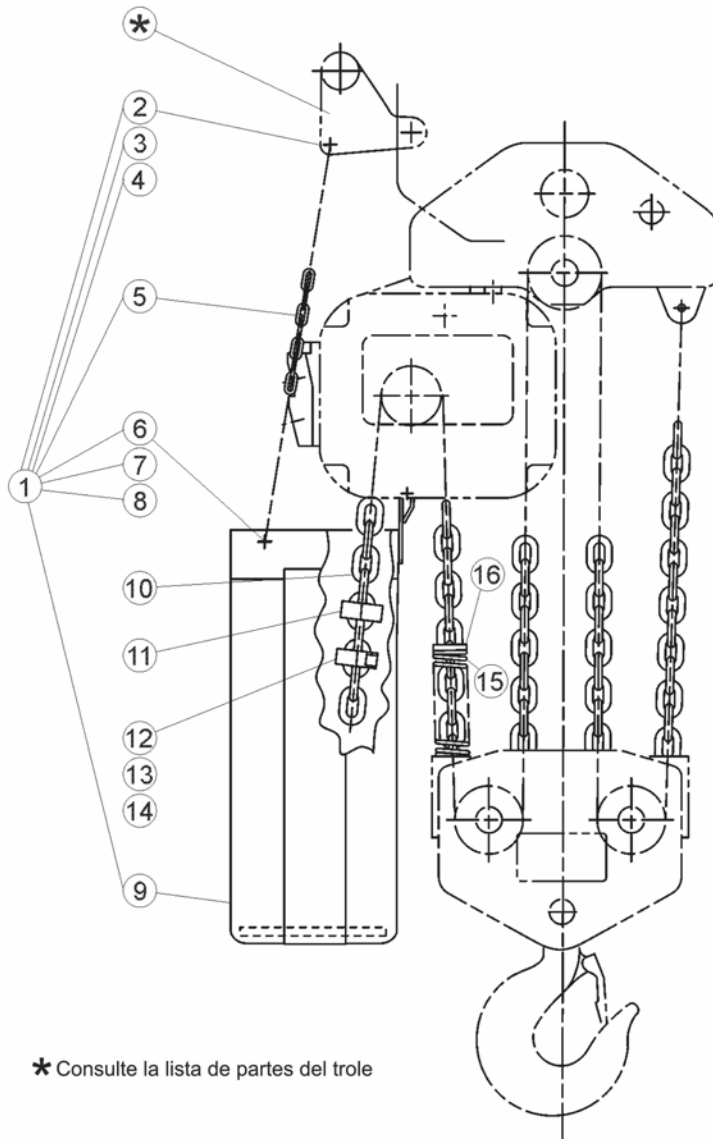
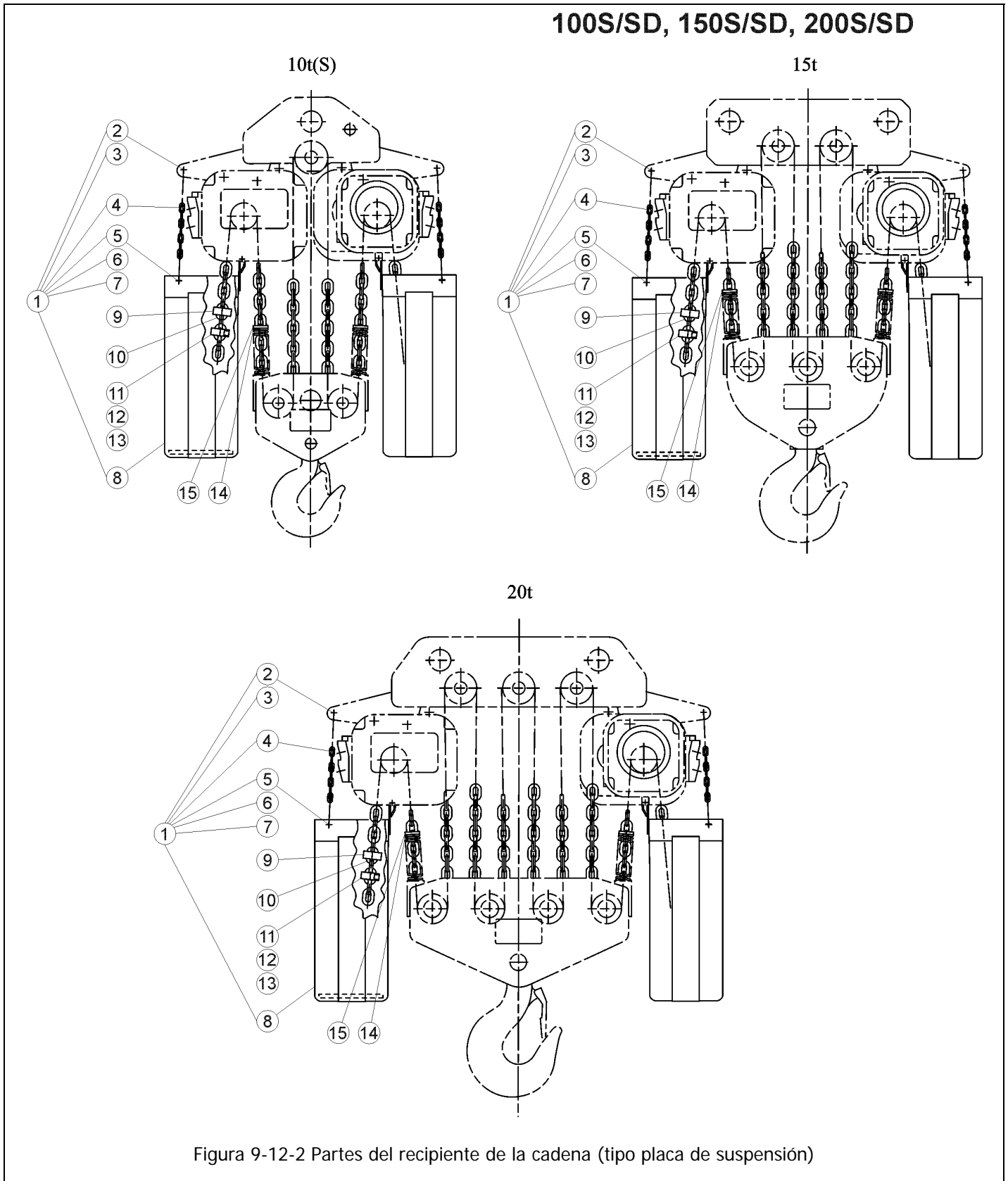


Figura 9-12-1 Partes del recipiente de la cadena

9.12 Partes del recipiente de la cadena

Figura No.	Nombre de la parte	Partes por polipasto	100L
1	Juego del recipiente de la cadena	1	BK2075H2
2	Perno de enchufe	1	9091274
3	Tuerca de la palanca	1	ES857005S
4	Rondana	1	ES247005S
5	Cadena del contenedor	2	ES875075
6	Perno de enchufe	2	9091272
7	Tuerca de la palanca	2	ES857005S
8	Rondana	2	ES247005S
9	Conjunto del contenedor de la cadena (H2)	1	ER2HS5931
10	Cadena de carga NP	1	LCER2025NP
11	Hule de amortiguación	1	ER1EM9053
12	Tope	2	ER1ES1041
13	Perno de enchufe	2	9091273
14	Rondana de resorte	2	9012711
15	Resorte de la cadena	1	ES047D025
16	Placa limitadora	1	ER1FH9054

9.12 Partes del recipiente de la cadena



9.12 Partes del recipiente de la cadena

Figura No.	Nombre de la parte	Partes por polipasto	100S	150S	200S
1	Juego del recipiente de la cadena	2		BK2100H2	
2	Perno de enchufe	2		9091281	
3	Tuerca de la palanca	2		ES857005S	
4	Cadena del contenedor	4		ES875100	
5	Perno de enchufe	4		9091272	
6	Tuerca de la palanca	4		ES857005S	
7	Rondana	4		ES247005S	
8	Conjunto del contenedor de la cadena (H2)	2		ER2HS5931	
9	Hule de amortiguación	2		ER1EM9053	
10	Cadena de carga NP	1		LCER2025NP	
11	Tope	4		ER1ES1041	
12	Perno de enchufe	4		9091273	
13	Rondana	4		9012711	
14	Resorte de la cadena	2		ES047D025	
15	Placa limitadora	2		ER1FH9054	