
MANUAL DEL PROPIETARIO

POLIPASTO/TECLE MANUAL DE CADENA SERIE CF

MODELO CF4

Capacidad de 1/2t a 4 1/2 toneladas

Código, lote y número de serie

ADVERTENCIA

Este equipo no debe ser instalado, operado o mantenido por una persona que no haya leído y comprendido el contenido de este manual. El no leer y cumplir con el contenido de este manual puede tener como resultado lesiones corporales o la muerte y/o daños materiales.

KITO

HARRINGTON

A KITO GROUP COMPANY



Tabla de contenidos

Sección	Número de página
1.0 Información y advertencias importantes	4
1.1 Términos y resumen	
1.2 Etiquetas de advertencia	
2.0 Información técnica	7
2.1 Especificaciones	
2.2 Dimensiones	
2.3 Equipo opcional	
3.0 Procedimientos previos a la operación	11
3.1 Cadena	
3.2 Puntos de acoplamiento	
3.3 Suspensión del polipasto/tecle	
3.4 Revisiones previas a la operación y operación de prueba	
4.0 Operación.....	13
4.1 Introducción	
4.2 Lo que se debe y lo que no se debe hacer en la operación	
4.3 Operación	
5.0 Inspección	16
5.1 General	
5.2 Clasificación de la inspección	
5.3 Inspección previa a la operación	
5.4 Inspección frecuente	
5.5 Inspección periódica	
5.6 Polipastos/ tecles usados ocasionalmente	
5.7 Registros de inspección	
5.8 Métodos y criterios de inspección	

Sección	Número de página
6.0	Mantenimiento y manejo 26
6.1	Lubricación
6.2	Desarmado, suspensión y ajuste
6.3	Desarmado del polipasto/ tecla
6.4	Suspensión del polipasto/ tecla
6.5	Encadenamiento
6.6	Almacenamiento
6.7	Instalación al aire libre
7.0	Solución de problemas 37
8.0	Garantía 40
9.0	Lista de partes 42


1.0 Información y advertencias importantes


1.1 Términos y resumen


Este manual proporciona información importante para el personal afectado a la instalación, operación y mantenimiento de este producto. Aunque esté familiarizado con este equipo o uno similar, se recomienda encarecidamente que lea este manual antes de instalar, operar o realizar mantenimiento al producto.


Peligro, advertencia, precaución y aviso

A lo largo de este manual, hay pasos y procedimientos que pueden constituir situaciones riesgosas. Las siguientes palabras de señalamiento se utilizan para identificar el grado o nivel de gravedad del riesgo.

 **PELIGRO** Peligro indica una situación inminentemente riesgosa que, si no se evita, **tendrá** como resultado la **muerte o lesiones graves** y daño a la propiedad.

 **ADVERTENCIA** Advertencia indica una situación inminentemente riesgosa que, si no se evita, **podría** tener como resultado la **muerte o lesiones graves** y daño a la propiedad.

 **PRECAUCIÓN** Precaución indica una situación potencialmente riesgosa que, si no se evita, **puede** tener como resultado **lesiones leves o moderadas** o daño a la propiedad.

 **AVISO** Aviso se utiliza para notificar respecto de la información sobre la instalación, operación o mantenimiento, que es importante pero no se encuentra relacionada directamente con los riesgos.

PRECAUCIÓN

Estas instrucciones generales tratan sobre las situaciones normales de instalación, operación y mantenimiento que se encuentran con el equipo descrito en este manual. Las instrucciones no deben interpretarse para prever cada contingencia posible o el sistema, grúa o configuración final que usa este equipo. Para los sistemas que usan el equipo tratado en este manual, el proveedor y el dueño del sistema son responsables del cumplimiento de este con todos los estándares aplicables de la industria, y con todas las normas o códigos federales, estatales y locales aplicables.

Este manual incluye instrucciones e información de las piezas para diversos tipos de polipastos/tecles. Por lo tanto, puede que todas las instrucciones e información de las piezas no correspondan con algún tipo de tamaño de un polipasto/tecle específico. Ignore esa parte de las instrucciones que no corresponde.

Registre el código, lote y número de serie (vea la Sección 9) de su polipasto/tecles en la portada de este manual para obtener identificación y referencia futura a fin de no consultar el manual equivocado cuando busque información o instrucciones sobre la instalación, operación, inspección, mantenimiento o piezas.

Utilice únicamente repuestos KITO/Harrington autorizados en el servicio y el mantenimiento de este polipasto/tecles.

ADVERTENCIA

El equipo descrito en este manual no está diseñado **NI DEBE** utilizarse para elevar, sostener o transportar gente, o para elevar o sostener cargas sobre gente.

El equipo descrito en este manual no debe utilizarse junto con otro equipo a menos que el diseñador del sistema, fabricante del sistema, fabricante de la grúa, instalador o usuario instalen los dispositivos de seguridad necesarios o requeridos aplicables al sistema, grúa o aplicación.

El fabricante del equipo original es el único que puede autorizar modificaciones para actualizar, volver a evaluar o cambiar de otro modo este equipo.

Si se usa con el polipasto/tecle de cadena un dispositivo de elevación debajo del gancho o una eslinga consulte ANSI/ASME B30.9, "Eslingas" o ANSI/ASME B30.20, "Dispositivos de elevación debajo del gancho".

Los polipastos/tecles utilizados para manejar material fundido caliente pueden requerir equipamiento o dispositivos adicionales. Consulte ASTM E2349, "Práctica estándar para requisitos de seguridad en operaciones de fundición de metales: preparación de arena, moldeado y fabricación de machos; fusión y vertido; y limpieza y acabado".

La no lectura y cumplimiento de alguna de las restricciones señaladas en este manual pueden tener como resultado lesiones corporales graves o muerte o daño a la propiedad.

AVISO

Es responsabilidad del propietario / usuario instalar, inspeccionar, probar, mantener y operar un polipasto/ tecle de acuerdo con ANSI / ASME B30.16, "Polipastos/ tecles y fijos suspendidos" y las regulaciones de OSHA. Si el polipasto/ tecle se instala como parte de un sistema de izaje total como una grúa o monorriel suspendidos, el dueño/usuario también es responsable de cumplir con el volumen ANSI/ASME B30 aplicable que aborda ese tipo de equipo.

Es responsabilidad del propietario / usuario hacer que todo el personal que instalará inspeccionará, probará, mantendrá y operará un polipasto/ tecle, lea el contenido de este manual y las partes correspondientes de ANSI / ASME B30.16, "Polipastos/ tecles suspendidos y fijos aéreos "y las regulaciones de OSHA.

Si el dueño/usuario del polipasto/ tecle requiere información adicional, o si alguna parte de la información del manual no está clara, comuníquese con KITO/Harrington o con el distribuidor del dispositivo. No instale, inspeccione, pruebe, realice mantenimiento u opere este polipasto/tecle si no comprende en su totalidad esta información.

Se debe establecer un calendario regular de inspección del polipasto/tecle conforme a los requisitos de ANSI/ASME B30.16 y se deben mantener los registros.

1.2 Etiquetas de advertencia

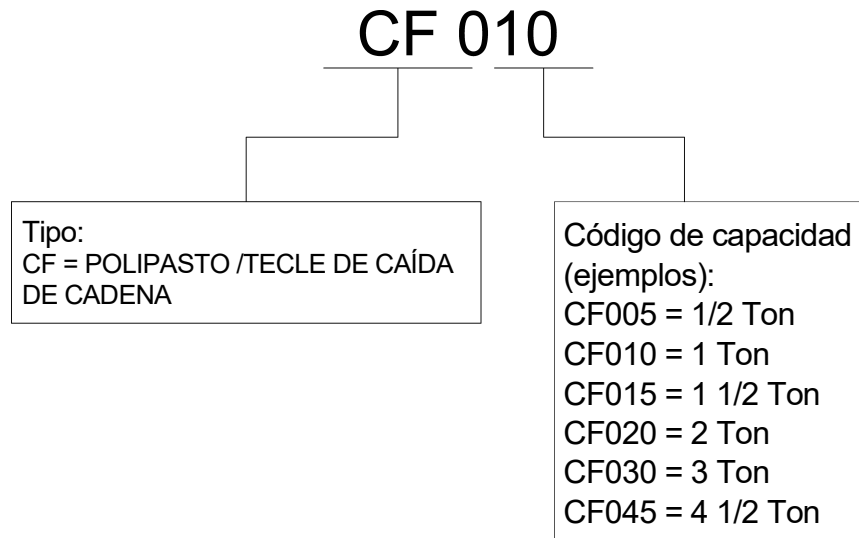
La etiqueta de advertencia ilustrada a continuación en la Figura 1-1 se proporciona con cada polipasto/tecle de cadena embarcado de fábrica. Si la etiqueta no está sujeta a la cadena manual de su polipasto/tecle con un eslabón del tope de la cadena, ordene una etiqueta de su distribuidor e instálele. Lea y obedezca todas las advertencias sujetas a su polipasto/tecle de cadena. La etiqueta no se muestra en el tamaño real.



2.0 Información técnica

2.1 Especificaciones

2.1.1 Código del producto



2.1.2 Condiciones y entorno de operación

Rango de temperatura: -20° a 60 °C (-4° a 140 °F)

Humedad: 100 % o menos (no es un dispositivo sumergible)

Tabla 2-1 Especificaciones del polipasto/ tecele

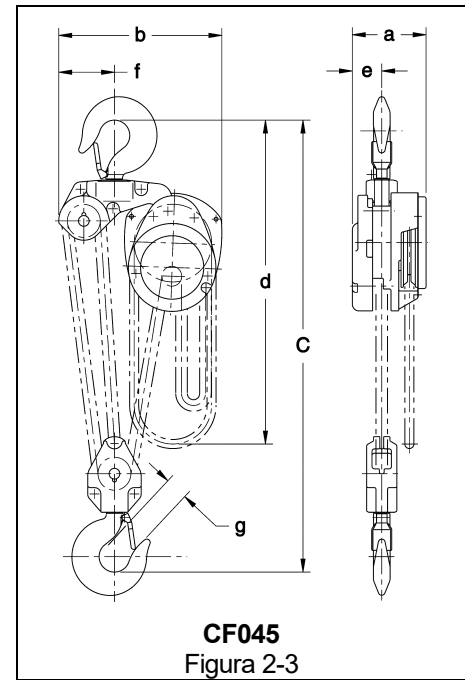
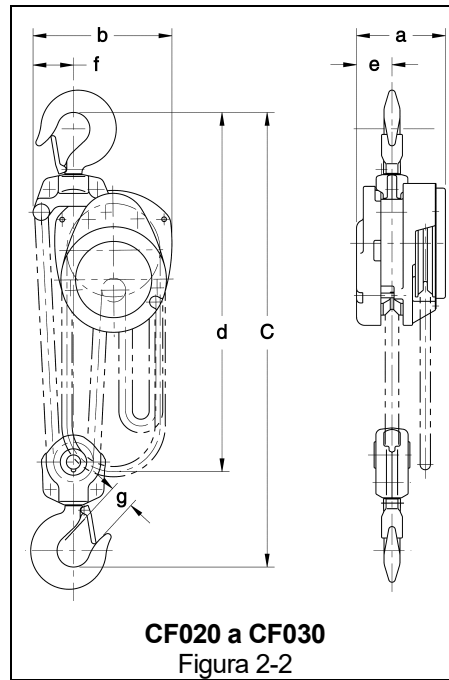
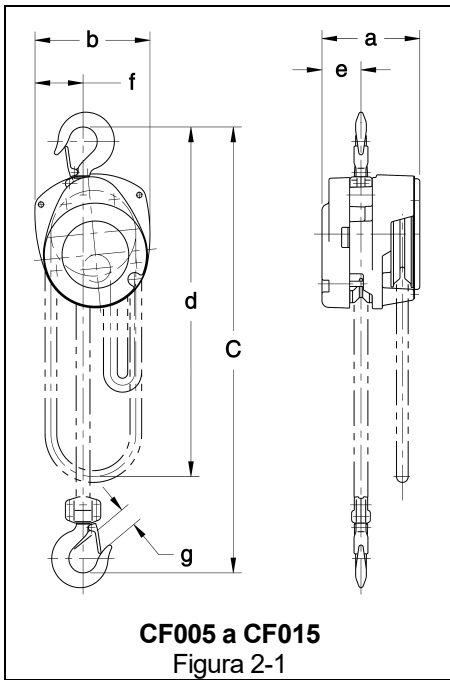
Capacidad de KITO (t)	Capacidad de HARRINGTON (t)	Código del producto	Elevación estándar* (ft)	Fuerza para elevar la carga (lb)	Diámetro de la cadena de carga (mm) x ramales	Longitud de cadena manual para 1m de elevación	Peso neto (lb)	Peso de envío aproximado (lb)	Peso por un pie adicional de elevación (lb)
1/2	1/2	CF005	10	60	5,0 x 1	19	24	26	1,0
1	1	CF010		72	6,3 x 1	31	29	31	1,2
1 1/2	1 1/2	CF015		84	7,1 x 1	41	40	42	1,4
2	2	CF020		80	6,3 x 2	63	47	49	1,8
3	3	CF030		92	7,1 x 2	81	62	66	2,2
-	4 1/2**	CF045**		91	7,1 x 3	134	82	86	2,9

*NOTA: Cualquier elevación de la cadena se encuentra disponible mediante solicitud. Simplemente especifique la longitud de la cadena deseada cuando la encargue. Ya que las cadenas KITO/Harrington se encuentran especialmente sometidas a un tratamiento térmico, solo debería usar las auténticas en su polipasto/ tecele. **NUNCA** intente alargar la cadena acoplándole eslabones adicionales o por cualquier otro medio.

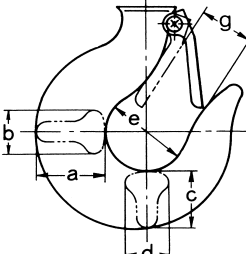
**Esta unidad se vende en el mercado estadounidense como 5 toneladas cortas. En el resto de los mercados de Harrington la capacidad es de 4 1/2 toneladas métricas y no es disponible en mercado de KITO.

2.2 Dimensiones

Tabla 2-2 Dimensiones del polipasto/ tecle									
Capacidad de KITO (t)	Capacidad de HARRINGTON (t)	Código del producto	Altura libre c (in)	a (in)	b (in)	d (ft)	e (in)	f (in)	g (in)
½	½	CF005	12,8	5,4	5,9	10	2,0	2,4	1,1
1	1	CF010	14,6	5,8	6,9	10	2,3	2,9	1,1
1½	1½	CF015	17,3	6,0	8,0	10	2,4	3,4	1,3
2	2	CF020	20,1	5,8	8,0	10	2,3	2,3	1,4
3	3	CF030	23,2	6,0	9,4	10	2,4	2,7	1,7
-	4 ½**	CF045**	24,4	6,0	13,5	10	2,4	4,5	1,8



**Esta unidad se vende en el mercado estadounidense como 5 toneladas cortas. En el resto de los mercados de Harrington la capacidad es de 4 ½ tonelada métricas y no es disponible en mercado de KITO.

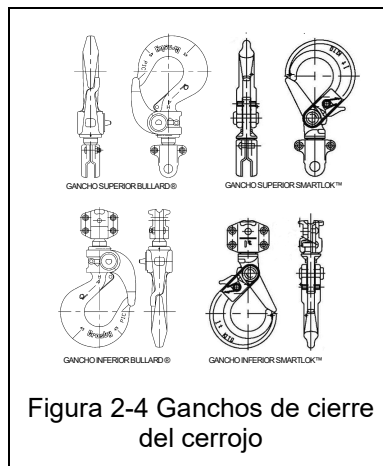
Tabla 2-3 Dimensión del gancho*								
						S = Gancho superior I = Gancho inferior Unidades = pulgadas		
Capacidad (Tons)	Código del producto	Gancho	a	b	c	d	e	g
1/2	CF005	S e I	0,8	0,5	0,7	0,5	1,4	1,1
1	CF010		1,0	0,6	0,9	0,6	1,7	1,1
1½	CF015		1,2	0,8	1,0	0,8	1,9	1,3
2	CF020		1,4	0,9	1,2	0,9	2,0	1,4
3	CF030		1,8	1,1	1,5	1,1	2,2	1,7
4 ½	CF045		2,2	1,4	1,9	1,4	2,5	1,8

*Consulte la Sección 5.7 para ver las dimensiones y los límites de inspección.

2.3 Equipamiento opcional

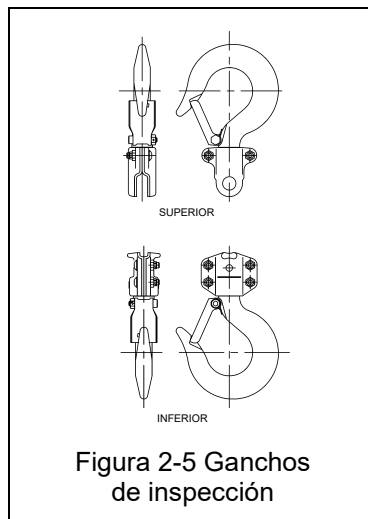
2.3.1 Ganchos de cierre del cerrojo opcionales

- El gancho Bullard® tiene una forma de gancho convencional con un cerrojo especial, de trabajo pesado, giratorio, accionado por resorte y de cierre. El cerrojo permanece cerrado hasta que el operario lo suelta.
- El gancho SmartLok™ tiene un diseño especial en el que el cerrojo permanece fijo y el gancho se balancea para abrirse. El gancho no puede abrirse mientras se aplica una carga. *(Este tipo de gancho fue previamente vendido en modelo Shur-Loc®, el cual fue descontinuado en 2022)*
- La instalación de estos ganchos puede cambiar la altura libre.
- Vea la Sección 9.3, Lista de partes para obtener un listado de piezas completo de ganchos de cierre del cerrojo.
- Vea la Tabla 6-3 para obtener las especificaciones de par de torsión de la tuerca de la brida.



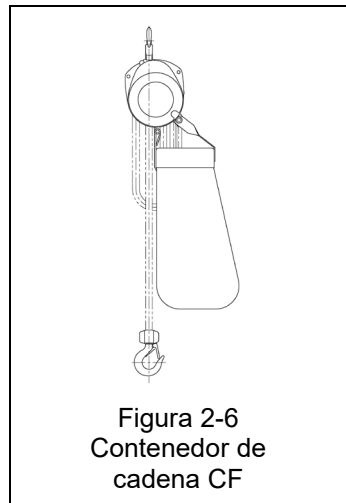
2.3.2 Ganchos de inspección opcionales

- El Gancho de inspección está diseñado para facilitar la inspección de las superficies interiores de la brida del gancho y la parte del vástago del gancho mismo. El Gancho de inspección es adecuado para aplicaciones donde se requiere la inspección de las piezas interiores del juego de ganchos. El gancho de inspección utiliza juego de ganchos estándar de KITO/Harrington y está ensamblado con sujetadores de cierre de alta resistencia en lugar de remaches. Los ganchos de inspección están disponibles en versiones superiores e inferiores. Consulte la Figura 2-5.
- Desensamblar y volver a ensamblar supone la extracción y reinstalación de los sujetadores de la brida del Conjunto del juego de ganchos de inspección seguido por la prueba del polipasto/ tecle antes de regresarlo al servicio.
- El Gancho de inspección se encuentra disponible para los polipastos/ tecles del CF005 al CF015.
- Vea la Sección 9.3, Lista de partes para obtener un listado de piezas completo de Ganchos de inspección.
- Vea la Tabla 6-3 para obtener las especificaciones de par de torsión de la tuerca de la brida.



2.3.3 Contenedores de cadena opcionales

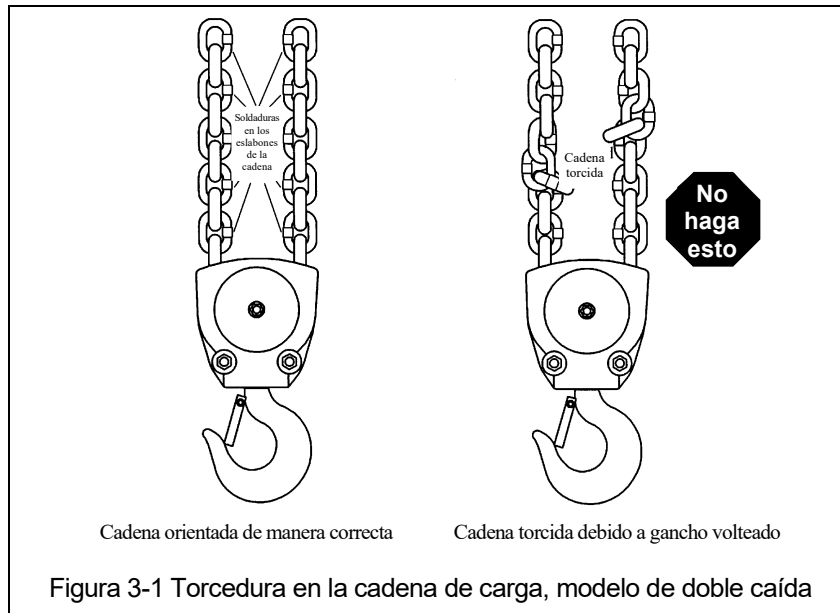
- Los contenedores de cadena se dimensionan según la capacidad y la elevación del polipasto/ tecle. Los contenedores están contruidos de lona recubierta de vinilo con un armazón de acero en la parte superior. Los contenedores se preparan de distinta manera según el modelo de polipasto/ tecle. Consulte la Sección 9.4, “Contenedor de cadena opcional”.



3.0 Procedimientos previos a la operación

3.1 Cadena

- 3.1.1 **⚠ PELIGRO** Verifique que la cadena de carga no esté torcida o enredada antes de operar el polipasto/ tecle. Asegúrese de que el gancho inferior de los polipastos/ tecles de caída múltiple de 2 toneladas (CF020) a 4 ½ toneladas (CF045) no esté volteado. Vea las Figuras 3-1 y 3-2. Corrija todas las irregularidades de la cadena antes de realizar la primera operación del polipasto/ tecle.



3.2 Puntos de acoplamiento

3.2.1 **⚠️ ADVERTENCIA** Antes de acoplar el polipasto/ tecla asegúrese de que todos los puntos de acoplamiento, componentes de la suspensión y estructura de soporte son suficientes para sostener el polipasto/ tecla y su carga. De ser necesario, consulte con un profesional calificado para evaluar la suficiencia de la ubicación de la suspensión y su estructura de soporte.

3.2.2 **AVISO** Vea la Sección 6.7 para obtener consideraciones de instalación al aire libre.

3.3 Suspensión del polipasto/ tecla

3.3.1 Gancho montado a una ubicación fija: acople el gancho superior del polipasto/ tecla al punto de suspensión fijo.

3.3.2 **⚠️ ADVERTENCIA** Asegúrese de que el punto de suspensión fijo se apoye en el centro de la montura del gancho y que el cerrojo de este esté engranado.

3.4 Revisiones previas a la operación y operación de prueba

3.4.1 **⚠️ ADVERTENCIA** Confirme la suficiencia de la capacidad evaluada en todas las eslingas, cadenas, cables de acero y todos los otros acoplamientos de izaje antes del uso. Inspeccione todos los miembros de suspensión de la carga para comprobar si hay daños antes del uso, y cambie o repare todas las piezas dañadas.

3.4.2 **⚠️ ADVERTENCIA** Verifique y corrija todas las irregularidades de la cadena antes de operar el polipasto/ tecla. Consulte la Sección 3.1.

3.4.3 Mida y registre la dimensión «k» de todos los ganchos del polipasto/ tecla. Vea la Tabla 5-4 bajo la Sección 5, «Inspección».

3.4.4 Registre el Código, lote y número de serie del polipasto/ tecla (de la placa de identificación que se encuentra en el polipasto/ tecla; vea la Sección 9) en el espacio proporcionado en la portada de este manual.

3.4.5 Asegúrese de que el polipasto/ tecla se instale de manera correcta a un punto fijo.

3.4.6 Asegúrese de que todas las tuercas, pernos y pasadores partidos estén suficientemente sujetos.

3.4.7 Confirme la operación correcta.

- Antes de operar, lea y familiarícese con la Sección 4: Operación.
- Antes de operar, asegúrese de que el polipasto/ tecla cumpla con los requisitos de Inspección, prueba y mantenimiento de ANSI/ASME B30.16.
- Antes de operar, asegúrese de que nada afectará el rango completo de la operación del polipasto/ tecla.

4.0 Operación

4.1 Introducción



PELIGRO

NO CAMINE POR DEBAJO DE UNA CARGA SUSPENDIDA



ADVERTENCIA

SE LES REQUERIRÁ A LOS OPERARIOS DEL POLIPASTO/TECLE QUE LEAN LA SECCIÓN DE OPERACIÓN DE ESTE MANUAL, LAS ADVERTENCIAS QUE ESTE CONTIENE, LAS ETIQUETAS DE INSTRUCCIONES Y ADVERTENCIA QUE SE ENCUENTRAN EN EL POLIPASTO/TECLE O EL SISTEMA DE IZAJE Y LAS SECCIONES DE OPERACIÓN DE ANSI/ASME B30.16 y ANSI/ASME B30.10. TAMBIÉN SE LE REQUERIRÁ AL OPERARIO QUE SE FAMILIARICE CON EL POLIPASTO/TECLE Y LOS CONTROLES DE ESTE ANTES DE SER AUTORIZADO A OPERAR EL POLIPASTO/TECLE O EL SISTEMA DE IZAJE.

LOS OPERARIOS DEL POLIPASTO/TECLE DEBEN SER CAPACITADOS EN LOS PROCEDIMIENTOS DE APAREJO CORRECTOS PARA LA SUJECIÓN DE CARGAS EN EL GANCHO DEL POLIPASTO/TECLE.

LOS OPERARIOS DEL POLIPASTO/TECLE DEBEN SER CAPACITADOS PARA DARSE CUENTA DE LOS POTENCIALES FUNCIONAMIENTOS DEFECTUOSOS DEL EQUIPO QUE REQUIERAN AJUSTE O REPARACIÓN Y QUE SE LES INSTRUYA A DETENER LA OPERACIÓN SI OCURRE TAL FALLA, Y A NOTIFICAR INMEDIATAMENTE AL SUPERVISOR PARA QUE SE PUEDAN TOMAR MEDIDAS CORRECTIVAS.

LOS OPERARIOS DEL POLIPASTO/TECLE DEBEN TENER PERCEPCIÓN DE LA PROFUNDIDAD, CAMPO DE VISIÓN, TIEMPO DE REACCIÓN, DESTREZA MANUAL Y COORDINACIÓN NORMALES.

LOS OPERARIOS DEL POLIPASTO/TECLE **NO** DEBEN TENER ANTECEDENTES O SER PROPENSOS A CONVULSIONES, PÉRDIDA DEL CONTROL FÍSICO, DEFECTOS FÍSICOS O INESTABILIDAD EMOCIONAL QUE PUEDAN TENER COMO RESULTADO ACCIONES DEL OPERARIO QUE SEAN RIESGOSAS PARA ESTE O PARA LOS DEMÁS.

LOS OPERARIOS DEL POLIPASTO/TECLE **NO** DEBEN OPERAR UN POLIPASTO/TECLE O SISTEMA DE IZAJE SI ESTÁN BAJO LOS EFECTOS DEL ALCOHOL, DROGAS O MEDICACIÓN.

AVISO

- Lea ANSI/ASME B30.16 y ANSI/ASME B30.10.
- Lea las Instrucciones de operación y mantenimiento del fabricante del polipasto/tecle.
- Lea todos los rótulos sujetos al equipo.

La operación de un polipasto/ tecla supone más que activar los controles de este. Según el estándar ANSI/ASME B30, el uso de un polipasto/ tecla está sujeto a ciertos riesgos que no pueden ser mitigados por características diseñadas, sino únicamente por el ejercicio de la inteligencia, cuidado, sentido común y experiencia en la previsión de los efectos y resultados de activar los controles de polipasto/ tecla. Use esta orientación junto con otras advertencias, precauciones y avisos que se encuentran en este manual para dominar la operación y el uso de su polipasto/ tecla.

4.2 Lo que se debe y lo que no se debe hacer en la operación

ADVERTENCIA

La operación incorrecta de un polipasto/ tecle puede crear una situación potencialmente riesgosa que, si no se evita, podría tener como resultado la muerte o lesiones graves y daño considerable a la propiedad. Para evitar una situación tan potencialmente riesgosa **EL OPERARIO DEBE:**

- **NO** elevar más que la carga evaluada para el polipasto/ tecle.
- **NO** usar un polipasto/ tecle dañado o uno que no funcione correctamente.
- **NO** usar el polipasto/ tecle con la cadena torcida, enroscada, dañada o desgastada.
- **NO** usar el polipasto/ tecle si el gancho inferior está volteado (polipastos/ tecles de caída múltiple, vea la Sección 3.1).
- **NO** usar el polipasto/ tecle para elevar, sostener o transportar gente.
- **NO** elevar cargas sobre gente.
- **NO** aplicar carga a menos que la cadena de carga esté asentada correctamente en la polea de carga (y la polea de guía para el polipasto/ tecle con caídas de cadena múltiples).
- **NO** usar el polipasto/ tecle de manera que podría sacudir o impactar las cargas que se están aplicando al polipasto/ tecle.
- **NO** intentar alargar la cadena de carga o reparar los daños de esta.
- **NO** operar el polipasto/ tecle cuando esté restringido de formar una línea recta de gancho a gancho en la dirección de carga.
- **NO** usar la cadena de carga como una eslinga o envolver la cadena de carga alrededor de la carga.
- **NO** aplicar carga si la sujeción evita la carga equitativa en todas las cadenas que sostienen las cargas.
- **NO** operar más allá de los límites de carrera de la cadena de carga.
- **NO** sostener carga en la punta del gancho a menos que este se encuentre diseñado para ser cargado en la punta.
- **NO** usar de modo que cause que alguno de los ganchos sea cargado lateralmente.
- **NO** dejar sin atender carga sostenida por el polipasto/ tecle a menos que se hayan tomado precauciones específicas.
- **NO** permitir que la cadena o el gancho se usen como una puesta a tierra eléctrica o de soldadura.
- **NO** permitir que la cadena o el gancho sean tocados por un electrodo de soldadura con corriente.
- **NO** quitar u ocultar las advertencias que se encuentran en el polipasto/ tecle.
- **NO** operar un polipasto/ tecle en el que los rótulos o las calcomanías de seguridad faltan o están ilegibles.
- Familiarizarse con los controles, procedimientos y advertencias de operación.
- Asegurarse de que la unidad se encuentra sujeta firmemente a un soporte adecuado antes de aplicar la carga.
- Asegurarse de que las eslingas de carga u otros acoplamientos individuales aprobados estén dimensionados, aparejados y asentados correctamente en la montura del gancho.
- Eliminar la holgura con cuidado: asegurarse de que la carga esté equilibrada y que la acción de sustento de carga sea segura antes de continuar.
- Asegurarse de que todas las personas permanezcan alejadas de la carga sostenida.
- Proteger la cadena de carga del polipasto/ tecle de salpicaduras de soldadura u otros contaminantes perjudiciales.
- Informar funcionamientos defectuosos o rendimientos inusuales (incluidos los ruidos inusuales) del polipasto/ tecle y quitarlo del servicio hasta que se resuelva el funcionamiento defectuoso o el rendimiento inusual.
- Advierta al personal antes de elevar o mover una carga.
- Advierta al personal sobre una carga que se acerque.

PRECAUCIÓN

La operación incorrecta de un polipasto/ tecle puede crear una situación potencialmente riesgosa que, si no se evita, podría tener como resultado lesiones leves o moderadas o daño a la propiedad.

Para evitar una situación tan potencialmente riesgosa

EL OPERARIO DEBE:

- Mantener una posición firme o estar sujetado de otra manera cuando esté operando el polipasto/ tecle.
- Comprobar la función del freno tensando el polipasto/ tecle antes de cada operación de izaje.
- Usar cerrojos de los ganchos. Los cerrojos se usan para retener las eslingas, cadenas, etc. solo bajo condiciones de holgura.
- Asegurarse de que los cerrojos de los ganchos estén cerrados y no sosteniendo alguna parte de la carga.
- Asegurarse de que la carga esté libre para moverse y que despejará todas las obstrucciones.
- Evitar balancear la carga o el gancho.
- Asegurarse de que la carrera del gancho se produzca en la misma dirección que como se muestra en los controles.
- Inspeccionar el polipasto/ tecle regularmente, reemplazar las piezas dañadas o desgastadas y mantener registros adecuados de mantenimiento.
- Usar las piezas recomendadas del fabricante del polipasto/ tecle al reparar la unidad.
- Lubricar la cadena de carga de acuerdo con las recomendaciones del fabricante del polipasto/ tecle.
- **NO** usar el dispositivo de advertencia o de limitación de carga del polipasto/ tecle para evaluar la carga.
- **NO** permitir que se desvíe su atención de la operación del polipasto/ tecle.
- **NO** permitir que el polipasto/ tecle esté sometido a contacto brusco con otros polipastos/ tecles, estructuras u objetos a través del uso indebido.
- **NO** ajustar o reparar el polipasto/ tecle a menos que esté calificado para realizar dichas tareas.

4.3 Operación

- 1) Póngase en frente del lado con ruedas de la cadena de mano del polipasto/ tecle.
- 2) Para levantar la carga, tire de la cadena de maniobra siguiendo las agujas del reloj.
- 3) Para bajar la carga, tire de la cadena de maniobra en contra de las agujas del reloj.

NOTA: El sonido de clic del trinquete cuando se está levantando una carga indica un funcionamiento normal.

5.0 Inspección

5.1 General

5.1.1 El procedimiento de inspección que aparece en este manual se basa en ANSI/ASME B30.16. Las siguientes definiciones le pertenecen a ANSI/ASME B30.16 y están relacionadas con el procedimiento de inspección que aparece a continuación.

- **Persona designada:** una persona seleccionada o asignada como competente para realizar los deberes específicos a los cuales él/ella se encuentra asignado/a.
- **Persona calificada:** una persona que, por posesión de un título reconocido o certificado de posición profesional, o que, por medio de vasto conocimiento, capacitación y experiencia ha probado con éxito la capacidad de solucionar o resolver problemas relacionados con el tema y el trabajo.
- **Servicio normal:** ese servicio distribuido que supone la operación con cargas distribuidas al azar dentro del límite de carga evaluado, o cargas uniformes menores al 65 % de la carga evaluada durante no más de un 15 % del tiempo.
- **Servicio pesado:** ese servicio que supone la operación dentro del límite de carga evaluado que excede el servicio normal.
- **Servicio severo:** ese servicio que supone un servicio normal o pesado con condiciones anormales de operación.

5.2 Clasificación de la inspección

5.2.1 Clasificación de la inspección: el procedimiento de inspección para los polipastos/ teclé en el servicio regular se divide en tres clasificaciones generales basadas en los intervalos en los cuales se debe realizar la inspección. A su vez, los intervalos dependen de la naturaleza de los componentes cruciales del polipasto/ teclé y el grado de su exposición al desgaste, deterioro o funcionamiento defectuoso. Las tres clasificaciones generales se designan en este manual como PREVIA A LA OPERACIÓN, FRECUENTE y PERIÓDICA, con intervalos respectivos entre inspecciones como se define a continuación.

5.2.2 Inspección inicial: antes del uso inicial, los polipastos/ teclé completamente nuevos, cambiados o modificados serán inspeccionados por una persona designada a fin de garantizar el cumplimiento con las disposiciones aplicables de este manual.

5.2.3 Inspección PREVIA A LA OPERACIÓN: inspección visual realizada antes del primer uso de cada turno sin requerir los registros.

5.2.4 Inspección FRECUENTE: exámenes visuales realizados por el operario u otro miembro designado del personal con intervalos según los siguientes criterios:

- Servicio normal: mensual
- Servicio pesado: semanal a mensual
- Servicio severo: diario a semanal
- Servicio especial o poco frecuente: según lo recomiende una persona calificada antes y después de cada suceso.

5.2.5 Inspección PERIÓDICA: inspección visual realizada por una persona designada con intervalos según los siguientes criterios:

- Servicio normal: anual
- Servicio pesado: semestralmente
- Servicio severo: trimestralmente
- Servicio especial o poco frecuente: según lo recomiende una persona calificada antes del primer suceso y según lo dirija la persona calificada para algún suceso posterior.

5.3 Inspección previa a la operación

5.3.1 Se harán inspecciones visuales antes del primer uso de cada turno sin requerir los registros.

Tabla 5-1 Inspección previa a la operación
Todos los mecanismos de operación funcionales para una operación, ajuste y sonidos inusuales correctos.
Sistema de frenado del polipasto/ tecle para una operación correcta.
Ganchos y cerrojos de acuerdo con ANSI/ASME B30.10, Inspección frecuente (párrafos 10-1.10.3 y 10-2.10.3.)
Cadena de carga para daños severos, entre los que se incluyen mellas, boquetes, salpicaduras de soldadura, corrosión o eslabones deformados.
Pasar la cadena de carga para el cumplimiento con la Sección 3.1 y la 6.5.
Restricción de sobrecarrera para una sujeción correcta.
Carrocería del polipasto/ tecle para deformación, grietas u otros daños.
Soporte o carro del polipasto/ tecle, si se usa, para daños.

5.4 Inspección frecuente

5.4.1 Las inspecciones deben hacerse FRECUENTEMENTE conforme a la Tabla 5-2, «Inspección frecuente». Incluidas en estas Inspecciones FRECUENTES se encuentran las observaciones hechas durante la operación para cualquier falla o daño que pueda aparecer entre las Inspecciones periódicas. La evaluación y la resolución de los resultados de las Inspecciones FRECUENTES se harán por medio de una persona calificada de manera tal que el polipasto/ tecle se mantenga en una condición de trabajo segura.

Tabla 5-2 Inspección frecuente
Todos los mecanismos de operación funcionales para una operación, ajuste y sonidos inusuales correctos.
Sistema de frenado del polipasto/ tecle para una operación correcta
Ganchos y cerrojos de acuerdo con ANSI/ASME B30.10
Operación del cerrojo del gancho
Cadena de carga para daños severos, entre los que se incluyen mellas, boquetes, salpicaduras de soldadura, corrosión o eslabones deformados.
Pasar la cadena de carga para el cumplimiento con la Sección 3.1 y la 6.5
Soporte del polipasto/ tecle para los daños

5.5 Inspección periódica

5.5.1 Las inspecciones deben hacerse PERIÓDICAMENTE conforme a la Tabla 5-3, «Inspección periódica». La evaluación y la resolución de los resultados de las Inspecciones PERIÓDICAS se harán por medio de una persona calificada de manera tal que el polipasto/ tecle se mantenga en una condición de trabajo segura.

5.5.2 Para las inspecciones en las que las piezas de suspensión de la carga del polipasto/ tecle estén desensambladas, se debe realizar una prueba de carga en el polipasto/ tecle de acuerdo con ANSI/ASME B30.16 luego de que se vuelve a ensamblar y antes de su regreso al servicio.

Tabla 5-3 Inspección periódica
Requisitos de la inspección frecuente.
Evidencia de pernos, tuercas o remaches flojos.
Evidencia de piezas desgastadas, corroídas, agrietadas o deformadas como bloques de carga, carcasa de la suspensión, acoplamiento de la cadena, horquillas, bridas, pernos de la suspensión, ejes, engranajes, cojinetes, pasadores, rodillos, y dispositivos de cierre y de fijación.
Evidencia de daños a las tuercas de retención o collares y pasadores del gancho, y en soldaduras o remaches usados para sujetar los miembros de retención.
Evidencia de daños o desgaste excesivo de las poleas de carga o de guía.
Evidencia de discos de fricción desgastados, cristalizados o contaminados con aceite; trinquetes, levas o ruedas dentadas desgastados; resortes del trinquete corroídos, estirados o rotos en el mecanismo de freno.
Evidencia de daños en la estructura de soporte.
Rótulo de funciones en el polipasto/ tecla para su legibilidad.
Rótulo de advertencias sujetado correctamente al polipasto/ tecla y legible (vea la Sección 1.2).
Cadena de carga de acuerdo con la Sección 5.8
Conexión del extremo de la cadena de carga.

5.6 Polipastos/ tecles usados ocasionalmente

- 5.6.1 Los polipastos/ tecles que rara vez se usan deben inspeccionarse de la siguiente manera antes de ponerlos en servicio:
- Polipasto/ tecla parado más de 1 mes, menos de 1 año: Inspeccione de acuerdo con los criterios de Inspección FRECUENTE en la Sección 5.3.
 - Polipasto/ tecla parado más de 1 año: Inspeccione de acuerdo con los criterios de Inspección PERIÓDICA en la Sección 5.5 o como lo determine una persona calificada.

5.7 Registros de inspección

- 5.7.1 Los informes y registros de inspección fechados deben mantenerse en los intervalos de tiempo correspondientes a los que se aplican al intervalo PERIÓDICO del polipasto/ tecla de acuerdo con la Sección 5.2.6. Estos registros deben almacenarse donde estén disponibles para el personal involucrado en la inspección, mantenimiento u operación del polipasto/ tecla.
- 5.7.2 Se debe establecer un programa de inspección de cadenas de amplio rango, que debería incluir los registros de los exámenes de las cadenas quitadas del servicio para poder establecer una relación entre la observación visual y la condición real de la cadena.

5.8 Métodos y criterios de inspección

- 5.8.1 Esta sección trata la inspección de artículos específicos. La lista de artículos en esta sección se basa en los mencionados en ANSI/ASME B30.16 para la Inspección frecuente y la periódica.
- 5.8.2 Inspección frecuente: no se pretende desensamblar el polipasto/ tecla. Solo se requeriría desensamblar para una inspección más profunda si los resultados de la inspección frecuente así lo indican. Solo una persona calificada capacitada para desensamblar y volver a ensamblar el polipasto/ tecla debería desensamblar y realizar una inspección más profunda.
- 5.8.3 Inspección periódica: se requiere desensamblar el polipasto/ tecla. Solo una persona calificada capacitada para desensamblar y volver a ensamblar el polipasto/ tecla debería desensamblarlo.

Tabla 5-4 Métodos y criterios de inspección del polipasto/ tecle			
Artículo	Método	Límite/criterios de descarte	Acción
Mecanismos de operación funcionales.	Visual, auditivo	Los mecanismos deben ajustarse correctamente y no deben producir sonidos inusuales cuando se operan. Los componentes no deben estar deformados, marcados o mostrar un desgaste importante. Consulte las Figuras 5-2, 5-3 y 5-4.	Repare o reemplace según se requiera.
Ganchos: estiramiento	Medida	La dimensión «k» no debe ser mayor que 1,05 veces la medida y debe registrarse en el momento de la compra (vea la Sección 3.4). Si los valores «k» registrados no se encuentran disponibles para los ganchos cuando son nuevos, use valores «k» nominales de la Tabla 5-5.	Reemplace.
Ganchos: desgaste por rozamiento	Medida	Las dimensiones «u» y «t» no deben ser menores que el valor de descarte mencionado en la Tabla 5-5.	Reemplace.
Ganchos: condición de la superficie	Visual	Debe estar libre de boquetes, mellas profundas, abolladuras, salpicaduras de soldadura y corrosión importante.	Reemplace.
Ganchos: deformación	Visual	Debe estar libre de torceduras y deformaciones. Vea la Figura 5-1.	Reemplace.
Ganchos: vástago o cuello doblados	Visual	Las partes del vástago y del cuello del gancho deben estar libre de deformaciones.	Reemplace.
Ganchos: eslabón giratorio	Visual, función	Las piezas y las superficies del cojinete no deben mostrar un desgaste importante y deben estar libres de suciedad, mugre y deformaciones. El gancho debe girar libremente sin asperezas. Vea la Figura 5-1.	Limpie/lubrique o reemplace según se requiera.
Ganchos: suspensión de la brida	Visual	No debe haber mucho óxido y debe estar libre de salpicaduras de soldadura, mellas y boquetes importantes. Los agujeros no deben estar alargados, los sujetadores no deben estar flojos y no debe haber huecos entre las piezas de acoplamiento.	Apriete o reemplace según se requiera.
Ganchos: polea de guía y eje (polipasto/ tecle de caída múltiple)	Visual, función	Los bolsillos de la polea de guía deben estar libres de desgaste importante. Las superficies de la polea de guía deben estar libres de mellas, boquetes, suciedad y mugre. Las piezas y las superficies del cojinete de la polea de guía y el eje y no deben mostrar un desgaste importante. La polea de guía debe girar libremente sin asperezas u holgura importantes.	Limpie/lubrique o reemplace según se requiera.
Ganchos: cerrojos del gancho	Visual, función	El cerrojo no debe estar deformado. El acoplamiento del cerrojo al gancho no debe estar flojo. El resorte del cerrojo no debe faltar y no debe ser endeble. El movimiento del cerrojo no debe ser rígido: cuando se presiona y se suelta el cerrojo, este debería cerrarse con fuerza.	Reemplace.
Brida: deformación del agujero del pasador superior	Visual, medida	La dimensión «d» del agujero del pasador superior no debe ser mayor que el valor de descarte mencionado en la Tabla 5-6.	Reemplace el juego de ganchos
Pasador superior: deformación	Visual, medida	El pasador debe estar libre de marcas o deformación importante. La dimensión «d» no debe ser menor que el valor de descarte mencionado en la Tabla 5-7.	Reemplace

Tabla 5-4 Métodos y criterios de inspección del polipasto/ tecla

Artículo	Método	Límite/criterios de descarte	Acción
Brida: deformación del agujero del pasador de la cadena	Medida	La dimensión «d» del agujero del pasador de la cadena no debe ser mayor que el valor de descarte mencionado en la Tabla 5-6.	Reemplace el juego de ganchos o la brida.
Pasador de la cadena: deformación	Visual, medida	El pasador debe estar libre de marcas o deformación importante. La dimensión «d» no debe ser menor que el valor de descarte mencionado en la Tabla 5-8.	Reemplace
Cadena de carga: diámetro del paso y del cable	Medida	La dimensión «P» no debe ser mayor que el valor de descarte mencionado en la Tabla 5-9. La dimensión «d» no debe ser menor que el valor de descarte mencionado en la Tabla 5-9.	Reemplace. Inspeccione la polea de carga (y la polea de guía para los polipastos/ tecles de caída múltiple).
Cadena de carga: condición de la superficie	Visual	Debe estar libre de boquetes, mellas, abolladuras, salpicaduras de soldadura y corrosión. Los eslabones no deben estar deformados ni mostrar signos de abrasión. Las superficies donde los eslabones se soportan el uno al otro deben estar libres de desgaste importante.	Reemplace.
Cadena de carga: lubricación	Visual, auditivo	Toda la superficie de cada eslabón de la cadena debe estar recubierto con lubricante y libre de suciedad y mugre. La cadena no debe emitir chasquidos al levantar una carga.	Limpie/lubrique (vea la Sección 6.0).
Cadena de carga: cómo pasarla	Visual	La cadena debe pasarse correctamente a través de la polea de carga. La cadena debe instalarse correctamente y libre de torceduras en los polipastos/ tecles de caída múltiple. Consulte la Sección 3.1.	Pase/instale la cadena correctamente.
Sistema de izaje: componentes	Visual, función	Los componentes no deben estar deformados, marcados o mostrar un desgaste importante.	Reemplace.
Sistema de frenado: componentes	Visual	Los trinquetes del freno, pasador y resorte no deben estar deformados, marcados o mostrar un desgaste importante. Consulte la Figura 5-2 (27, 24 y 26).	Reemplace.
Freno: daños en la superficie del freno	Visual	Daños debido al rayado o a los boquetes producidos por materia extraña. Consulte la Figura 5-2 (32, 30 y 33).	Reemplace.
Sistema de frenado: disco de fricción	Visual	La superficie de la placa de fricción debe estar libre de marcas, boquetes y desgaste. Consulte la Figura 5-2 (29)	Reemplace.
Sistema de frenado: placa de fricción	Visual, medida	La superficie de la placa de fricción debe estar libre de grasa, aceite, marcas, boquetes y desgaste y tener un grosor uniforme. El grosor exterior no debe ser más delgado que el interior. El grosor no debe ser menor que el valor de descarte mencionado en la Tabla 5-10.	Reemplace.
Sistema de frenado: buje	Medida	El buje debe tener un grosor uniforme. La dimensión «t» no debe ser menor que el valor de descarte mencionado en la Tabla 5-11.	Reemplace.

Tabla 5-4 Métodos y criterios de inspección del polipasto/ tecle			
Artículo	Método	Límite/criterios de descarte	Acción
Sistema de frenado: buje	Visual	Cuando se calienta un poco, el buje debe estar tan lubricado como para que el lubricante salga de la superficie. Consulte la Figura 5-2 (31). Tipo de aceite a utilizar: ISO VG68 o equivalente.	Ponga en remojo el buje en aceite para máquinas durante un día.
Sistema de frenado: disco de la rueda dentada	Medida	La dimensión «D» no debe ser menor que el valor de descarte mencionado en la Tabla 5-12. Consulte la Figura 5-2 (30).	Reemplace.
Polea de carga	Visual	Los bolsillos de la polea de carga deben estar limpios y libres de desgaste importante. Consulte la Figura 5-3 (18).	Reemplace.
Engranaje de carga	Visual	Los dientes tienen desgaste o daños excesivos. Consulte la Figura 5-4 (19).	Reemplace.
Rueda de mano	Visual	Mucho desgaste o una deformación grande en la superficie de la rueda de mano. La rueda de mano toca la cubierta.	Reemplace.
Carcasa y componentes mecánicos	Visual, auditivo, función	Los componentes del polipasto/ tecle entre los que se incluyen los bloques de carga, carcasa de la suspensión, acoplamiento de la cadena, horquillas, bridas, pernos de la suspensión, ejes, engranajes, cojinetes, pelacables, pasadores y rodillos deben estar libres de grietas, distorsión, desgaste importante y corrosión. La evidencia de lo mismo se puede detectar visualmente o por medio de sonidos inusuales durante la operación.	Reemplace.
Guía de la cadena	Visual	Desgaste excesivo o marca de presión.	Reemplace.
Pernos, tuercas y remaches	Visual, revisión con la herramienta adecuada	Los pernos, tuercas y remaches no deben estar flojos, deformados o corroídos.	Apriete o reemplace según se requiera.
Rótulos de advertencia	Visual	Los rótulos de advertencia deben ser fijados al polipasto/ tecle (vea la Sección 1.2) y deben ser legibles.	Reemplace.
Rótulo de capacidad del polipasto/ tecle	Visual	El rótulo que indica la capacidad del polipasto/ tecle debe ser legible y estar sujetado firmemente al dispositivo.	Reemplace.

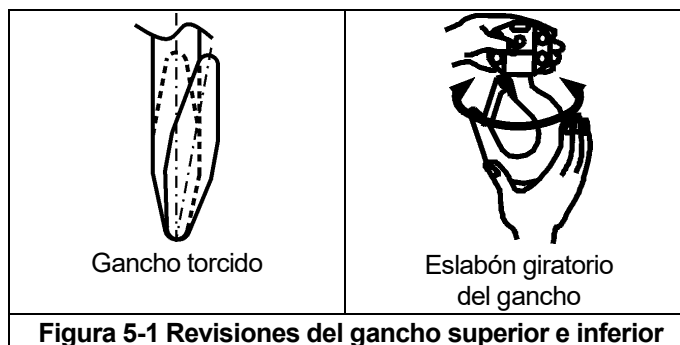
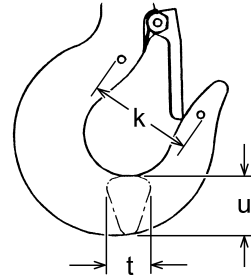


Tabla 5-5 Dimensiones del gancho superior e inferior

«k» medida cuando es nueva:

Superior: _____

Inferior: _____

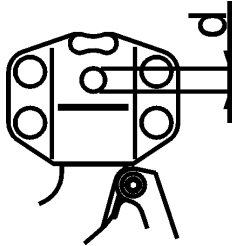


Código del producto	Dimensión «k» nominal* pulgadas (mm)	Dimensión «u» pulgadas (mm)		Dimensión «t» pulgadas (mm)	
		Estándar	Descarte	Estándar	Descarte
CF005	1,76 (44,6)	0,67 (17,0)	0,59 (15,0)	0,47 (12,0)	0,43 (10,8)
CF010	1,92 (48,8)	0,86 (21,8)	0,79 (20,0)	0,63 (16,0)	0,57 (14,4)
CF015	2,22 (56,3)	1,04 (26,5)	0,94 (24,0)	0,79 (20,0)	0,71 (18,0)
CF020	2,36 (59,9)	1,18 (30,0)	1,06 (27,0)	0,87 (22,0)	0,78 (19,8)
CF030	2,72 (69,1)	1,48 (37,5)	1,34 (34,0)	1,06 (27,0)	0,96 (24,3)
CF045	3,06 (77,8)	1,87 (47,5)	1,69 (43,0)	1,38 (35,0)	1,24 (31,5)

* Estos valores son nominales ya que la dimensión no se controla con una tolerancia.

La dimensión «k» debe medirse cuando el gancho es nuevo (esto se vuelve una medición de referencia). Las mediciones posteriores se comparan con esta referencia para tomar determinaciones sobre la deformación/estiramiento del gancho. Consulte la Tabla 5-4, "Ganchos - Estirar".

Tabla 5-6 Dimensiones del agujero del pasador de la cadena y del desgaste del agujero del pasador superior



Código del producto	Diámetro del agujero (d)			
	Agujero del pasador de la cadena pulgadas (mm)		Agujero del pasador superior pulgadas (mm)	
	Estándar	Descarte	Estándar	Descarte
CF005	0,252 (6,4)	0,272 (6,9)	0,480 (12,2)	0,500 (12,7)
CF010, CF020	0,319 (8,1)	0,339 (8,6)	0,480 (12,2)	0,500 (12,7)
CF015, CF030, CF045	0,350 (8,9)	0,370 (9,4)	0,638 (16,2)	0,658 (16,7)


Tabla 5-7 Dimensiones del desgaste del pasador superior de la carrocería		
		
Código del producto	Dimensión «d» pulgadas (mm)	
	Estándar	Descarte
CF005	0,472 (12)	0,433 (11)
CF010, CF020	0,472 (12)	0,433 (11)
CF015, CF030, CF045	0,630 (16)	0,591 (15)

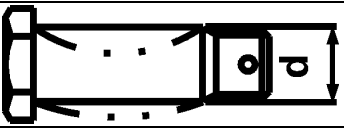
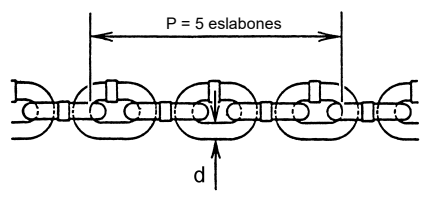
Tabla 5-8 Dimensiones del desgaste del pasador de la cadena		
		
Código del producto	Dimensión «d» pulgadas (mm)	
	Estándar	Descarte
CF005	0,244 (6,2)	0,232 (5,9)
CF010, CF020	0,311 (7,9)	0,295 (7,5)
CF015, CF030, CF045	0,343 (8,7)	0,327 (8,3)

Tabla 5-9 Dimensiones del desgaste de la cadena				
				
Código del producto	Dimensión «P» pulgadas (mm)		Dimensión «d» pulgadas (mm)	
	Estándar	Descarte	Estándar	Descarte
CF005	2,97 (75,5)	3,05 (77,4)	0,20 (5,0)	0,18 (4,5)
CF010, CF020	3,76 (95,5)	3,85 (97,9)	0,25 (6,3)	0,22 (5,7)
CF015, CF030, CF045	4,18 (106,2)	4,29 (108,9)	0,28 (7,1)	0,26 (6,5)

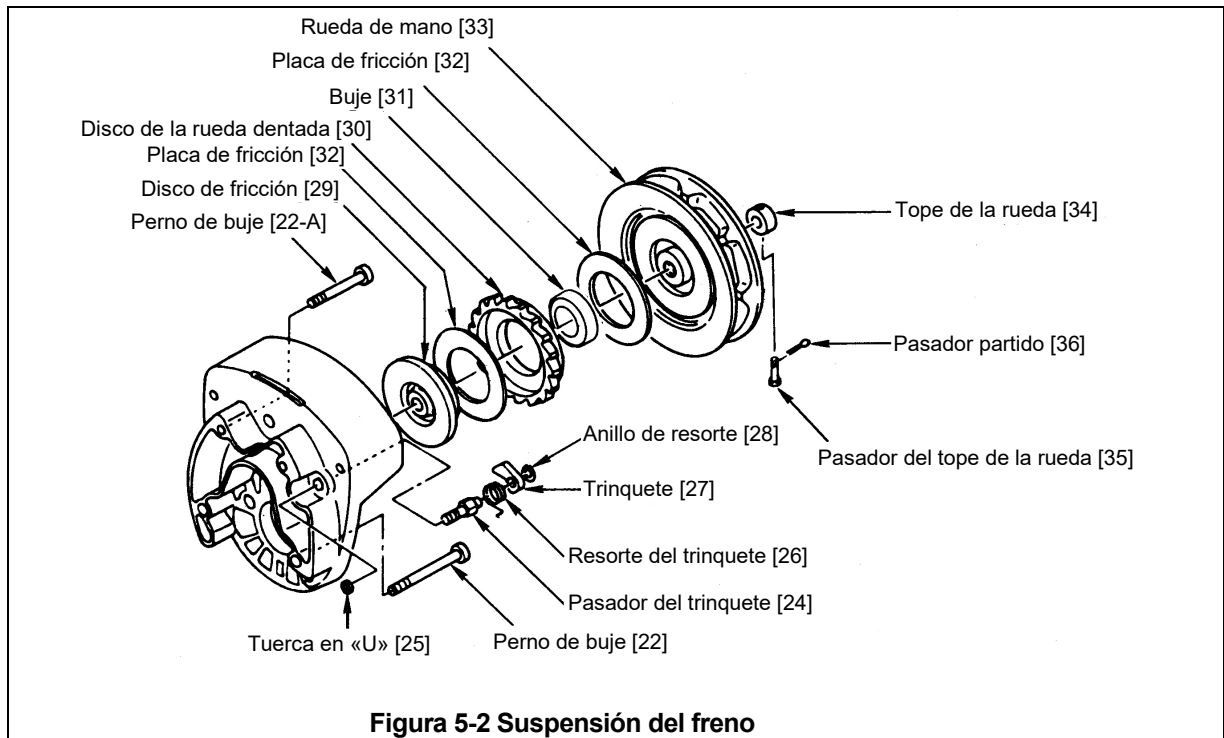


Tabla 5-10 Dimensiones del desgaste de la placa de fricción

Exterior Interior

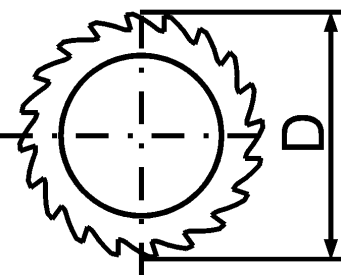
Código del producto	Grosor pulgadas (mm)	
	Estándar	Descarte
Todos	0,118 (3,0)	0,098 (2,5)

Tabla 5-11 Dimensiones del desgaste del buje del freno

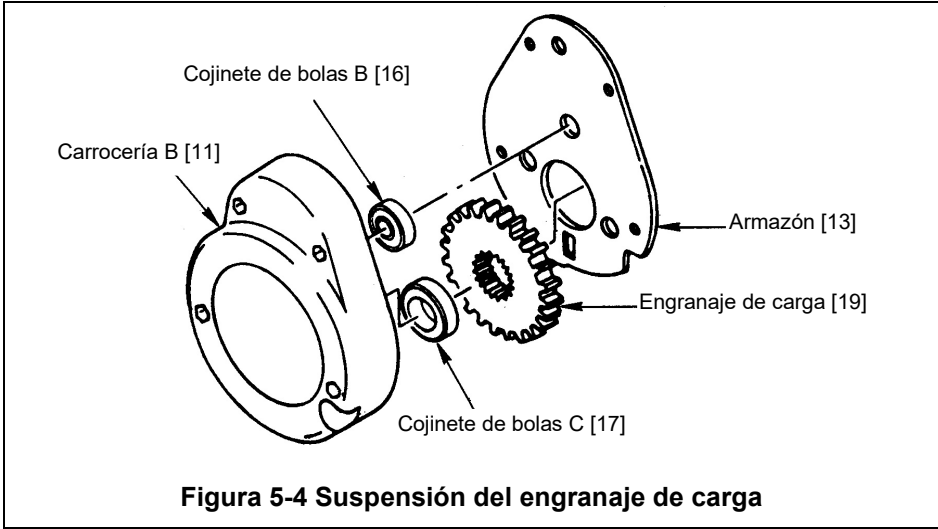
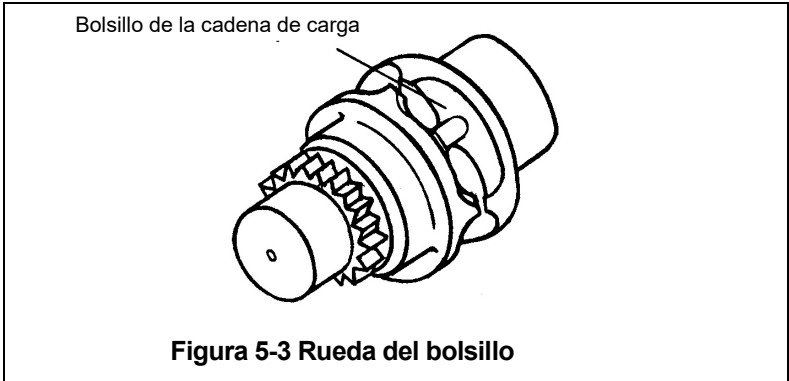
Buje [31]
t: Grosor radial

Código del producto	Dimensión A pulgadas (mm)	
	Estándar	Descarte
CF005	0,118 (3,0)	0,079 (2,0)
CF010, CF015, CF020, CF030, CF045	0,157 (4,0)	0,118 (3,0)

Tabla 5-12 Dimensiones del desgaste del disco de la rueda dentada del freno



Código del producto	Dimensión D pulgadas (mm)	
	Estándar	Descarte
CF005	3,425 (87)	3,307 (84)
CF010, CF015, CF020, CF030, CF045	3,858 (98)	3,740 (95)

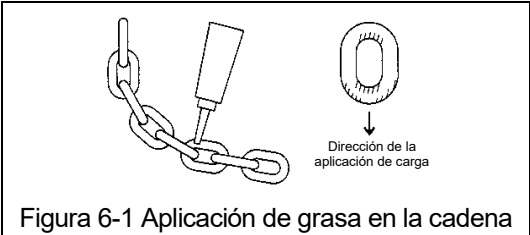


6.0 Mantenimiento y manejo

6.1 Lubricación

6.1.1 Cadena de carga

- Para una vida útil más larga, se debe lubricar la cadena de carga.
- La lubricación de la cadena de carga debe llevarse a cabo luego de limpiarla con una solución de limpieza libre de ácido.
- Aplique grasa de lubricación KITO/Harrington (No. de pieza ER2CS1951) o un equivalente a la grasa de litio general industrial, NLGI n.º 0, a las superficies de los cojinetes de los eslabones de la cadena de carga como se indica en las áreas sombreadas en la Figura 6-1. También aplique la grasa a las áreas de la cadena de carga (áreas sombreadas en la Figura 6-1) que hacen contacto con la polea de carga. Asegúrese de que la grasa se aplique a las áreas de contacto en los bolsillos de la polea de carga.
- Se puede usar aceite para máquinas o engranajes (aceite grado ISO VG32, VG 46 o 68 o un equivalente) como un lubricante alternativo, pero se debe aplicar con más frecuencia.



- La cadena debe lubricarse cada 3 meses (con más frecuencia para usos más pesados o condiciones severas).
- Para los entornos polvorientos, es admisible sustituir con un lubricante seco.

6.1.2 Componentes de los ganchos y la suspensión:

- Ganchos: los cojinetes deben limpiarse y lubricarse al menos una vez por año para el uso normal. Hágalo con más frecuencia para usos más pesados o condiciones severas.
- Pasadores de la suspensión: lubrique el pasador de la cadena y el pasador superior al menos dos veces por año para el uso normal; hágalo con más frecuencia para usos más pesados o condiciones severas.

6.1.3 Aplicación de grasa a los engranajes:

- Quite la carrocería B como se indica en la Sección 6.3.
- Quite la grasa vieja y reemplácela con la nueva (NLGI n.º 2) en la inspección anual.
- El rango de temperatura de la grasa estándar es de -20 °C (-4 °F) a 60 °C (140 °F). Si el polipasto/tecle se usa a temperaturas inferiores a -20 °C (-4 °F) o superiores a 60 °C (140 °F), consulte al fabricante o al vendedor ya que deben cambiarse algunas piezas.

Tabla 6-1 Lubricación general			
Piezas que lubricar	Nombre del aceite	Cantidad de lubricación y método de lubricación	Frecuencia de lubricación
Piezas mecánicas del freno: Disco de la rueda dentada, pasador del trinquete, piezas roscadas del piñón	Aceite para máquinas o engranajes	Limpie el aceite con un paño para desechos luego de aplicar una cantidad adecuada de aceite.	Cuando el tirón manual se vuelva extremadamente pesado en las operaciones de descenso.

6.2 Desarmado, suspensión y ajuste

6.2.1

AVISO

- 1) Realice un **desarmado** o suspensión adecuados de acuerdo con este manual.
- 2) El polipasto/ tecle utiliza placas de fricción seca; no deben lubricarse.
- 3) No extienda la cadena de carga.
- 4) Quite la grasa vieja en las piezas desensambladas.
- 5) Reemplace los componentes con piezas aprobadas por KITO/Harrington Hoists.
- 6) Para volver a ensamblar, aplique grasa nueva y use un pasador partido y un anillo de resorte nuevos.

6.2.2 Herramientas – Se requieren las siguientes herramientas para desensamblar/volver a ensamblar el polipasto/ tecle.

N.º	Herramienta	Operación
1	Pinzas para el anillo de resorte	Abrir un anillo de resorte
2	Llaves de cubo métricas	Tuercas acanaladas
3	Llaves hexagonales métricas (llaves tipo Allen)	Tornillos de casquete con cabeza hueca
4	Llaves métricas	Pernos y tuercas
5	Destornillador Phillips	Tornillos para máquinas
6	Pinzas (punta de aguja)	Pasadores partidos
7	Martillo de cara blanda (golpe seco)	
8	Bloques de madera	Elevar el polipasto/ tecle

6.3 Desarmado del polipasto/ tecle

Proceda de la siguiente manera (**Nota: las cifras que se encuentran entre corchetes son los números de figura en la Lista de partes**):

- 1) Oriente el polipasto/ tecle con la cubierta de la rueda hacia arriba.
- 2) Desatornille los tres tornillos [38] (con arandelas de resorte [39]) que sujetan la cubierta de la rueda [37].
- 3) Quite la cubierta de la rueda [37] de la carrocería A [10].
- 4) Inserte un eslabón vertical de la cadena de mano [43] en la muesca de la rueda de mano [33] y quite la cadena de mano girando la rueda de mano en contra de las agujas del reloj.

NOTA: Lleve la muesca de la rueda de mano al costado derecho.

- 5) Saque el pasador partido [36] del pasador del tope de la rueda [35] y quite el pasador del tope de la rueda y el tope de la rueda [34] del piñón [14].
- 6) Quite la rueda de mano [33] del piñón [14] girando la rueda de mano en contra de las agujas del reloj.

NOTA: Si la rueda de mano está muy apretada para girarla manualmente, ponga la cadena de mano en la rueda de mano nuevamente y tire fuerte hacia abajo. Esto liberará el freno.

- 7) Quite las dos placas de fricción [32], el disco de la rueda dentada [30] y el buje [31] del disco de fricción [29].
- 8) Quite el disco de fricción [29] del piñón [14] girando en contra de las agujas del reloj al extremo del piñón con sus dedos.
- 9) Quite el anillo de resorte [28] del pasador del trinquete [24] (en la carrocería A [10]) y luego quite el trinquete [27] y el resorte del trinquete [26].

10) Desatornille el pasador del trinquete [24].

NOTA: El pasador del trinquete está asegurado con la tuerca en «U» [25].

11) Desatornille los cuatro pernos de buje [22, 22-A] que conectan la carrocería A [10] y la B [11].

NOTA: Los cuatro pernos de buje están asegurados con tuercas en «U» [23] del lado de la carrocería B.

12) Separe la carrocería A [10] y la B [11].

13) Saque el cojinete de bolas A [15] y el C [17-A] de la carrocería A [10] (solo si el cojinete debe ser reemplazado).

14) Quite el gancho superior [1] y el pasador superior [3] de la carrocería B [11].

15) Quite el piñón [14], guía de la cadena [20] (o los rodillos guía [20-A]), pelacables [21], pasador final [40] y cadena de carga [42].

16) Quite el armazón [13].

17) Saque la polea de carga [18] del engranaje de carga [19].

18) Saque el engranaje de carga [19].

19) Desatornille el perno de buje prisionero [41] de la carrocería B [11].

20) Saque el pasador partido [9] de la tuerca acanalada [8] y quite la tuerca acanalada y el pasador de la cadena [7] del gancho inferior [4].

6.4 Suspensión del polipasto/ tecele

6.4.1 **⚠ ADVERTENCIA**

- Inspeccione y reemplace cualquier pieza desgastada o dañada de acuerdo con la Tabla 5-3.
- Asegure firmemente todas las tuercas, pernos y pasadores partidos.
- Reemplace todos los pasadores partidos y los anillos de retención.

6.4.2 Suspensión

- 1)** Limpie la grasa vieja de la carrocería B [11] y el armazón [13].
- 2)** Aplique grasa nueva al cojinete de bolas B [16] y C [17] en la carrocería B [11].
- 3)** Inserte la polea de carga [18] en el engranaje de carga [19] y póngalos juntos en el cojinete de bolas C [17].

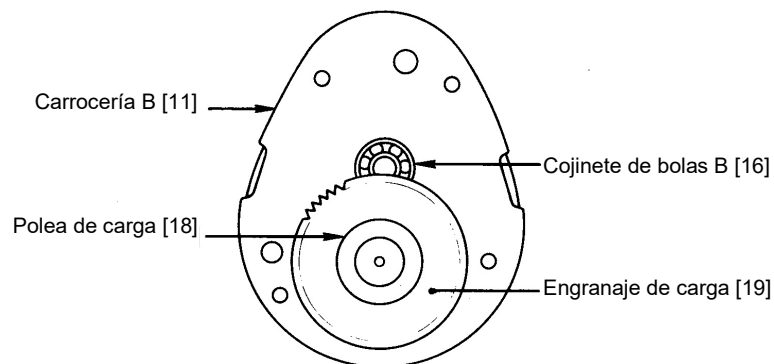


Figura 6-2 Suspensión del engranaje de carga

- 4)** Aplique grasa nueva al engranaje de carga [19].
- 5)** Ponga el armazón [13] en la carrocería B [11] de acuerdo con el patrón.

- 6) Inserte el extremo de la cadena de carga [42] en el gancho inferior [4] y asegúrelos con el pasador de la cadena [7], la tuerca acanalada [8] y el pasador partido [9]. Para los ganchos tipo Bullard®, SmartLok™ de inspección, consulte la Tabla 6-3 para obtener las especificaciones de par de torsión de la tuerca de la brida.

⚠️ ADVERTENCIA : Siempre doble el pasador partido firmemente.

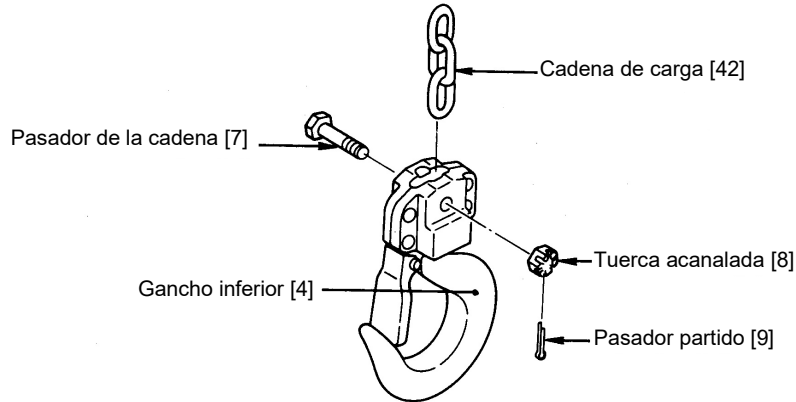


Figura 6-3 Suspensión del gancho inferior

- 7) Coloque la cadena de carga [42] en la polea de carga [18] para que el lado del gancho inferior vaya hacia la derecha y el eslabón final del otro lado quede vertical al bolsillo de la polea de carga.

⚠️ ADVERTENCIA : Coloque la pieza soldada del eslabón de la cadena vertical hacia afuera.

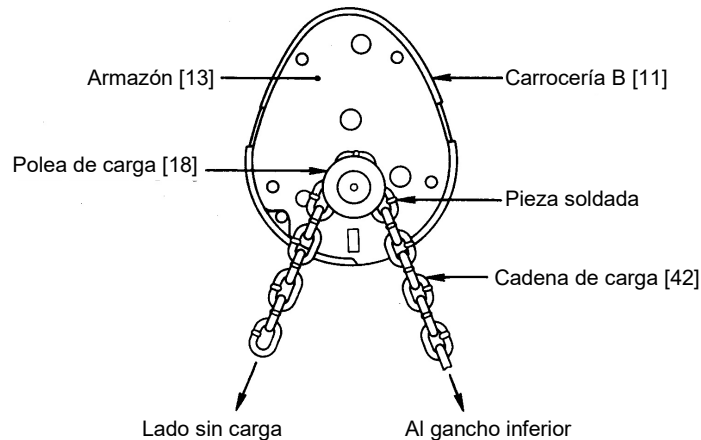


Figura 6-4 Suspensión de la cadena de carga

- 8) Ponga la guía de la cadena [20] (o los rodillos guía para ½ tonelada [20-A]) en el armazón [13].

⚠️ ADVERTENCIA : Encaje el saliente más grande de la guía de la cadena [20] en los agujeros del armazón [13].

- 9) Ponga el pelacables [21] en el armazón [13].

- 10) Inserte el eje del piñón [14] desde el costado del engranaje a través del armazón [13] y dentro del cojinete de bolas B [16].

- 11) Inserte el pasador superior [3] en el armazón [13] y ponga el gancho superior [1] en el pasador superior. Para los ganchos tipo Bullard®, SmartLok™ o de inspección, consulte la Tabla 6-3 para obtener las especificaciones de par de torsión de la tuerca de la brida.

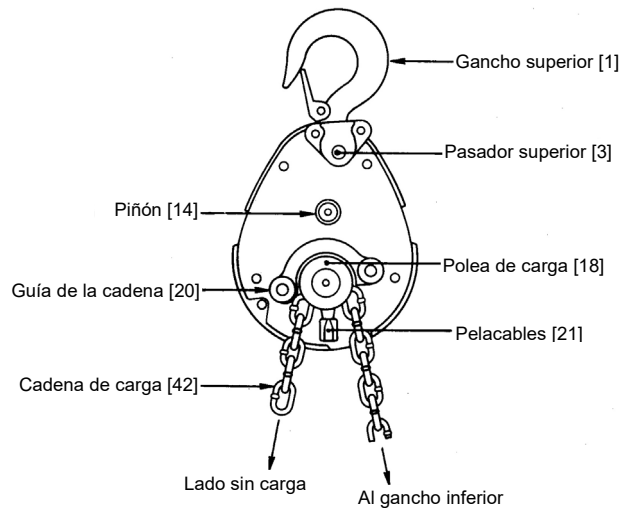


Figura 6-5 Suspensión de la guía de la cadena

12) Limpie y engrase el cojinete de bolas A [15] y el D [17-A] e insértelos en la carrocería A [10] (si se está reemplazando).

13) Ponga la carrocería A [10] con los cojinetes de bolas [15, 17-A] mirando hacia abajo en la carrocería B [11].

⚠ ADVERTENCIA : Asegúrese de que cada pieza esté completamente colocada entre la carrocería A [10] y el armazón [13].

14) Inserte los cuatro pernos de buje [22, 22-A] en la carrocería A [10] y gire toda la carrocería hacia un lado. Luego asegure los pernos con las tuercas en «U» [23], sosteniendo las tuercas en «U» con los dedos. Asegúrese de que la lengüeta de cierre en las tuercas en «U» miren hacia afuera y apriete los pernos a 10 – 12 lb/ft.

⚠ ADVERTENCIA : Inserte los pernos de buje cortos [22-A] en los agujeros superiores y los largos [22] en los agujeros inferiores.

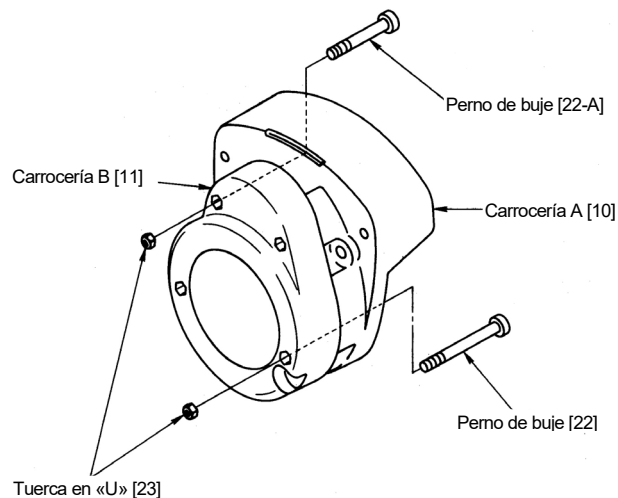


Figura 6-6 Suspensión de la carrocería «A»

15) Inserte el pasador del trinquete [24] en la carrocería A [10] y asegúrelo con la tuerca en «U» [25] y apriete a 10 – 12 lb/ft.

16) Aplique aceite para máquinas al pasador del trinquete [24] y una el resorte del trinquete [26] y el trinquete [27] a aquel respectivamente. Asegure el trinquete con un anillo de resorte [28].

⚠️ ADVERTENCIA : Asegúrese de que el resorte del trinquete esté asegurado al trinquete y que el anillo de resorte esté firmemente colocado en la ranura del pasador del trinquete.

17) Ensarte el disco de fricción [29] en el piñón [14].

18) Limpie con un paño toda suciedad en el disco de fricción [29], placas de fricción [32] y ambos lados del disco de la rueda dentada [30] y asegúrese de que el buje [31] esté adecuadamente empapado con aceite. Luego coloque la placa de fricción, buje, disco de la rueda dentada (mientras se gira el trinquete [27] en contra de las agujas del reloj) y la placa de fricción respectivamente en el disco de fricción. (Asegúrese de que el trinquete engrane correctamente con el disco de la rueda dentada).

⚠️ ADVERTENCIA : **NUNCA** aplique aceite ya que el freno es un «sistema seco». Limpie a fondo con un paño todo aceite y suciedad en el freno. El engranaje de la rueda dentada debe apuntar al trinquete. De lo contrario, no se podrá ensamblar la rueda de mano más tarde.

En caso de que el buje no tenga aceite en su interior, póngalo en remojo en aceite para turbinas durante un día. Instálelo sin limpiar el aceite. Asegúrese de que el trinquete engrane correctamente con el disco de la rueda dentada.

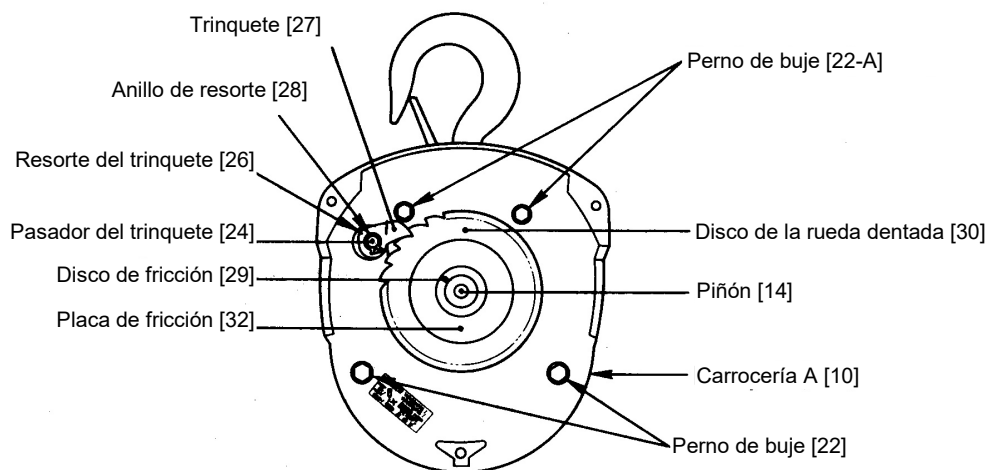


Figura 6-7 Suspensión del freno

19) Quite la suciedad de la rueda de mano [33] y aplique aceite para máquinas en la pieza roscada. Ensamble sobre el eje del piñón [14] girándolo tanto como sea posible siguiendo las agujas del reloj.

20) Coloque el tope de la rueda [34] en la cabeza del piñón [14], inserte el pasador del tope de la rueda [35] y asegúrelo con un pasador partido [36].

⚠️ ADVERTENCIA : **NUNCA** olvide doblar el pasador partido luego de insertarlo en el pasador del tope de la rueda.

21) Coloque la muesca de la rueda de mano al costado izquierdo. Inserte el eslabón vertical de la cadena de mano [43] en la muesca de la rueda de mano [33] y pase la cadena de mano girando la rueda de mano siguiendo las agujas del reloj.

NOTA: Asegúrese de que las soldaduras en la cadena de mano estén fuera de la rueda de mano.

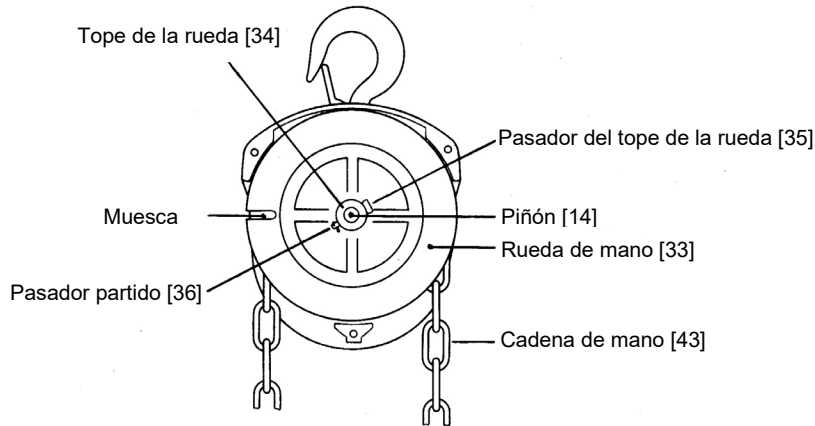


Figura 6-8 Suspensión de la rueda de mano

- 22)** Ponga la cubierta de la rueda [37] en la carrocería A [10] y asegúrelas con las arandelas de resorte [39] y los tornillos [38].
- 23)** Ponga el polipasto/ tecele con la carrocería B [11] mirando hacia arriba. Coloque el extremo con holgura de la cadena de carga entre la carrocería A [10] y la B [11]. Luego inserte el pasador final [40] y atornille el perno de buje prisionero [41] en la carrocería B hasta que esté asentado firmemente contra la carrocería B.

⚠️ ADVERTENCIA : Asegúrese de que la cadena de carga no esté torcida. Tenga cuidado de no cruzar la rosca o apretar demasiado con torsión el perno de buje prisionero [41].

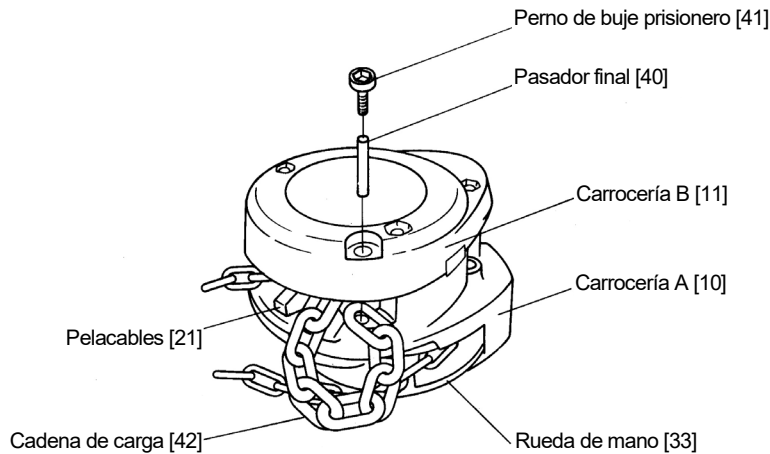


Figura 6-9 Suspensión de la carrocería «B»

Tabla 6-3 Especificaciones de par de torsión para las tuercas de la brida (in-lb)

Capacidad (toneladas)	Código del producto	Inferior Bullard®	Superior Bullard®	Inferior SmartLok™	Superior SmartLok™	Inferior de inspección	Superior de inspección	Inferior SmartLok™	Superior SmartLok™
1/2	CF005	92	92	92	92	92	92		
1	CF010	92	92	92	92	92	92		
1½	CF015	156	156	156	156	156	156		
2	CF020	199		199				199	
3	CF030	398		398				398	
4 1/2	CF045	398	398	398				398	

6.5 Encadenamiento

- 6.5.1 Quite los 3 tornillos de cabeza Philips de la cubierta de la rueda de mano y quite la cubierta.
- 6.5.2 Quite el perno de buje prisionero [41] y el pasador final [40] de la carrocería B [11].
- 6.5.3 Cuelgue el polipasto / tecle con el rótulo de la capacidad mirando hacia su posición. Consulte la figura 6-10.
- 6.5.4 Verifique que la carga y las cadenas de mano (si está instalando una nueva) tengan la longitud correcta y que todos los eslabones finales estén en el mismo plano. Consulte la figura 6-11.
- 6.5.5 Sujete un extremo de la carga a la cadena guía instalada de fábrica en el costado IZQUIERDO del polipasto/ tecle usando un eslabón abierto o tipo «C». Consulte la figura 6-10. Asegúrese de que la soldadura en el eslabón vertical (parado) mire al lado opuesto que la polea de carga.
NOTA: Si no hay cadena en el polipasto/ tecle, introduzca un trozo de alambre de tipo mecánico alrededor de la polea de carga y sujétela a la nueva cadena en el costado IZQUIERDO del polipasto/ tecle. El primer eslabón de la cadena en el polipasto/ tecle DEBE ser un eslabón vertical (parado). Asegúrese de que las soldaduras en los eslabones verticales (parados) miren al lado opuesto que la polea de carga.
- 6.5.6 Mueva al costado de la rueda de mano del polipasto/ tecle.
- 6.5.7 Gire la rueda de mano siguiendo las agujas del reloj (debería escuchar un sonido de clic) hasta que haya aproximadamente 30 cm de la nueva cadena extendiéndose desde el polipasto/ tecle.
- 6.5.8 Quite el eslabón abierto y la cadena guía de la nueva cadena.
- 6.5.9 Mueva al costado del rótulo de la capacidad del polipasto/tecle.

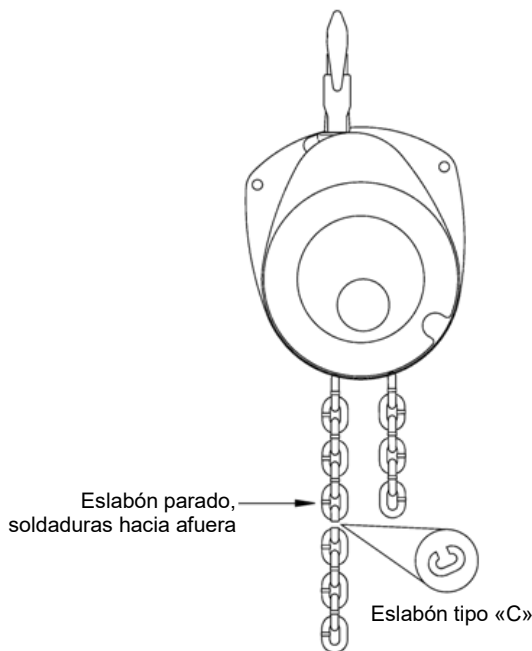


Figura 6-10 C-Instalación del eslabón

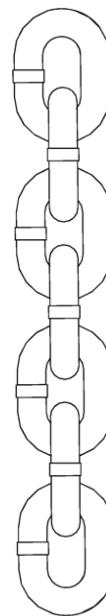


Figura 6-11 Plano de los eslabones finales

- 6.5.10 Sujete el extremo de la cadena de carga en el costado derecho de la polea de carga al pasador final [40]. Consulte la Figura 6-12. Asegúrese de que no haya torceduras en la cadena.

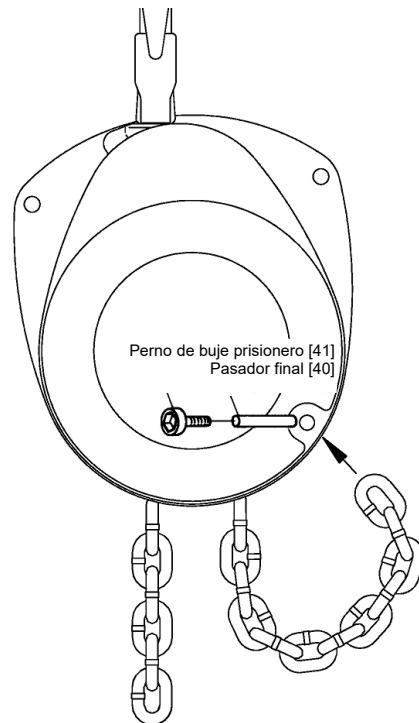


Figura 6-12 Instalación del pasador final

- 6.5.11 Instale el perno de buje prisionero [41] en la carrocería B [11] y apriete manualmente hasta que las superficies del perno prisionero y la carrocería B estén firmemente acopladas.
- 6.5.12 Instale el gancho inferior

Para los polipastos/ tecles de caída individual

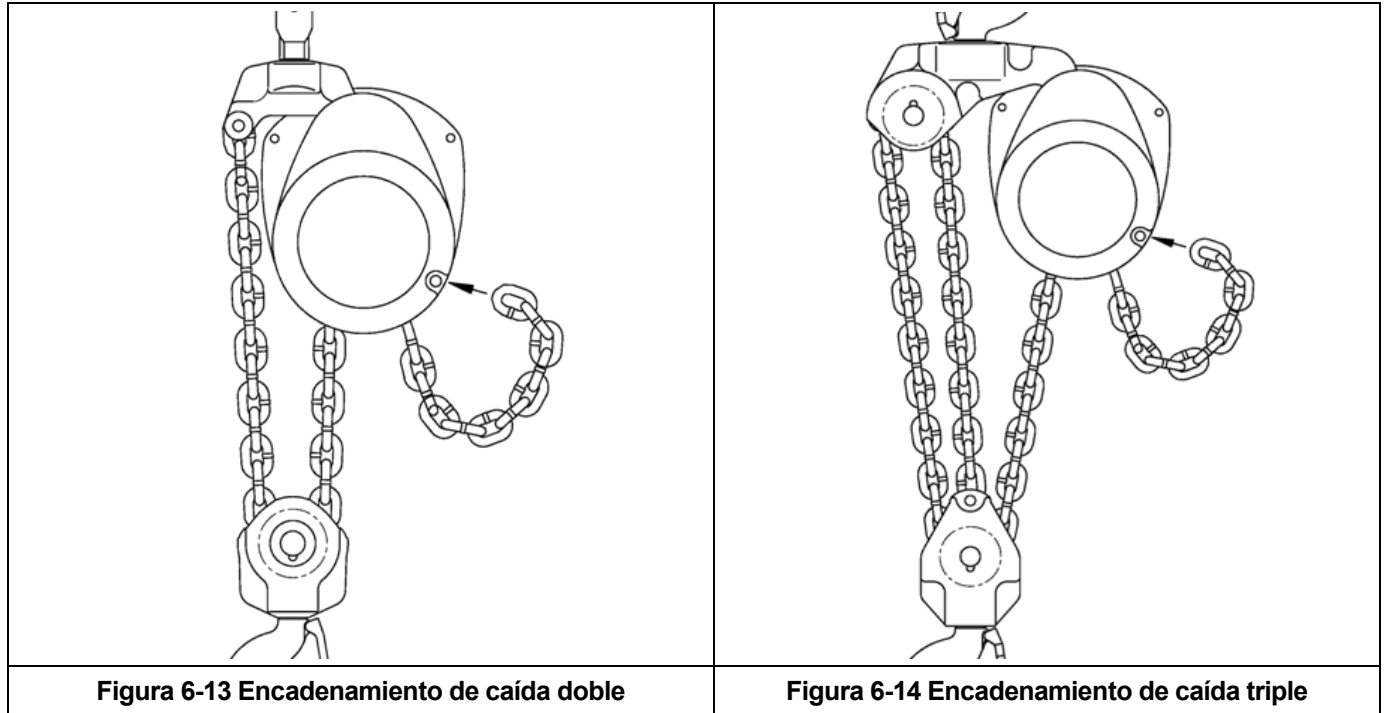
- Inserte el último eslabón de la cadena del lado izquierdo de la polea de carga dentro de la brida del gancho inferior.
- Inserte el pasador de la cadena en la brida del gancho inferior e instale la tuerca almenada con la mano hasta que quede bien apretada.
- Instale un pasador partido NUEVO en la tuerca almenada (de ser necesario, afloje un poco la tuerca para alinear las ranuras de la tuerca con el agujero en el pasador de la cadena).

⚠ ADVERTENCIA : **NUNCA** olvide doblar el pasador partido luego de insertarlo en la tuerca almenada.

Para los polipastos/ tecles de caída doble

- Introduzca un trozo de alambre de tipo mecánico de diámetro pequeño a través del bloque del gancho inferior alrededor de la polea de guía.
- Asegúrese de que no haya torceduras en la cadena de carga y sujétela al alambre del bloque del gancho inferior.
- Introduzca la cadena en el bloque del gancho inferior, asegurándose de que las soldaduras miran a la polea de guía. Consulte la Figura 6-13.
- Quite el alambre de la cadena e inserte el eslabón final de la cadena en el bloque del gancho superior.
- Instale el pasador de la cadena, tuerca almenada y pasador partido.

⚠ ADVERTENCIA : **NUNCA** olvide doblar el pasador partido luego de insertarlo en la tuerca almenada.



Para polipastos/ tecles de caída triple

- a. Introduzca un trozo de alambre de tipo mecánico de diámetro pequeño alrededor de las poleas de guía en los bloques de los ganchos superior e inferior.
- b. Asegúrese de que no haya torceduras en la cadena de carga y sujétela al alambre del bloque del gancho inferior.
- c. Introduzca la cadena en el bloque del gancho inferior, asegurándose de que las soldaduras miran a la polea de guía. Consulte la Figura 6-13.
- d. Sujete la cadena de carga al alambre en el bloque del gancho superior y tire de este alrededor de la polea de guía para que el extremo de la cadena salga de la polea de guía hacia el centro del bloque del gancho inferior. Consulte la Figura 6-14.
- e. Instale el pasador de la cadena, tuerca almenada y pasador partido

⚠ ADVERTENCIA : **NUNCA** olvide doblar el pasador partido luego de insertarlo en la tuerca almenada.

6.5.13 Instale la cadena de mano

6.5.13.1 Párese de frente al lado de la rueda de mano del polipasto/ tecla.

6.5.13.2 Coloque el eslabón final de la cadena de mano extendido en un bolsillo del lado izquierdo de la rueda de mano y gírela siguiendo las agujas del reloj. Las soldaduras en el eslabón parado deben mirar al lado opuesto que la rueda de mano.

6.5.13.3 Cuando el primer eslabón de la cadena sale del lado derecho de la rueda de mano, coloque un eslabón maestro (eslabón de conexión) sobre el eslabón final y sosténgalo en posición.

NOTA: No gire o tuerza la cadena.

6.5.13.4 Siga tirando de la cadena de mano a través del polipasto/ tecla hasta que el último eslabón de la cadena de mano se cuelgue alineada con los bolsillos en la rueda de mano y sujete el eslabón maestro del otro extremo de la cadena de mano.

6.5.13.5 Cierre el eslabón maestro en un tornillo de banco.

6.5.13.6 Sujete la etiqueta de advertencia al eslabón del tope de la cadena e instélelo alrededor de la cadena de mano.

6.6 Almacenamiento

6.6.1 **⚠️ ADVERTENCIA** : El uso **INADECUADO** del polipasto/ tecle de cadena podría tener como resultado la muerte o lesiones graves. Para evitar estos riesgos:

- **SIEMPRE** almacene el polipasto/ tecle en una condición no relacionada con carga.
- **SIEMPRE** limpie toda la suciedad y el agua.
- **SIEMPRE** lubrique la cadena, pasadores del gancho y cerrojos del gancho.
- **SIEMPRE** cuélguelo en un lugar seco.
- **SIEMPRE** revise el polipasto/ tecle en busca de anomalías (de acuerdo con los procedimientos regulares de inspección) cuando use el polipasto/ tecle luego de haber estado parado (consulte la sección 5.5).

6.7 Instalación al aire libre

- 6.7.1 El polipasto/trole debe estar cubierto cuando no esté en uso.
- 6.7.2 El polipasto/trole DEBE SER inspeccionado y mantenido de acuerdo con la Clasificación de Inspección de "Servicio Severo". **Consulte la Sección 5.0.**
- 6.7.3 Cuando utilice un contenedor de cadena de acero, retire el tapón para permitir el drenaje del agua acumulada. Los contenedores de cadenas de lona no se recomiendan para el uso en exteriores.
- 6.7.4 La posibilidad de corrosión en los componentes del polipasto/tecle aumenta en instalaciones donde hay presencia de aire salado y alta humedad. Para instalaciones donde las variaciones de temperatura introducen condensación/corrosión en el polipasto/ tecle, puede que se requiera una lubricación más frecuente.
- 6.7.5 Consulte la **Sección 2.1.2** para conocer las condiciones ambientales permitidas.

7.0 Solución de problemas

⚠ ADVERTENCIA

Lea y cumpla las instrucciones que se encuentran en este manual y use adecuadamente el polipasto/ tecla.

Comprobar los sonidos del polipasto/ tecla en funcionamiento es una inspección crucial. Advierta los sonidos del polipasto/ tecla durante la operación.

Si se encuentra una falla en el polipasto/ tecla, detenga el uso inmediatamente y revise la causa de la falla.

Solo personal capacitado y competente debe inspeccionar y reparar el polipasto/ tecla.

Tabla 7-1 Guía de solución de problemas

Nota sobre la operación correcta:

- Al elevarse, el polipasto/ tecla debe hacer sonidos de clic al mover la rueda de mano.
- Al bajarse, el polipasto/ tecla no debe hacer sonidos de clic al mover la rueda de mano.

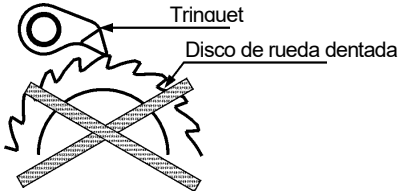
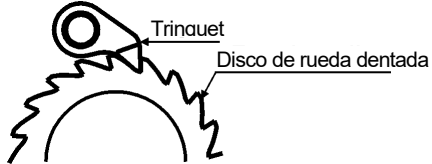

Síntoma	Causa	Remedio
El polipasto/ tecla no se eleva; clics escasos	<p>Suspensión indebida del disco de la rueda dentada, disco instalado hacia atrás y contacto incorrecto con el trinquete.</p> 	<p>Vuelva a ensamblar el trinquete y el disco de la rueda dentada correctamente. Asegúrese de que se escuchen los sonidos de clic antes de volver a utilizar.</p> 
El polipasto/ tecla no se eleva; no hay clics	<p>El trinquete no está engranado con el disco de la rueda dentada:</p> <ul style="list-style-type: none"> ■ Suciedad o corrosión entre el trinquete y el eje del trinquete. 	<p>Limpie y lubrique el trinquete y el eje del trinquete.</p> 
	Resorte del trinquete defectuoso	Reemplace el resorte del trinquete
	Resorte del trinquete del selector flojo	Realice el mantenimiento del polipasto/ tecla.
El polipasto/ tecla se eleva intermitentemente; clics escasos o irregulares	<p>Movimiento malo del trinquete causado por un resorte del trinquete defectuoso. El resorte está flojo o dañado.</p>	Realice mantenimiento o repare.
	Suspensión incorrecta del resorte del trinquete	Vuelva a ensamblarlo correctamente y asegúrese de revisar el sonido del clic del trinquete antes de volver a utilizarlo.

Tabla 7-1 Guía de solución de problemas

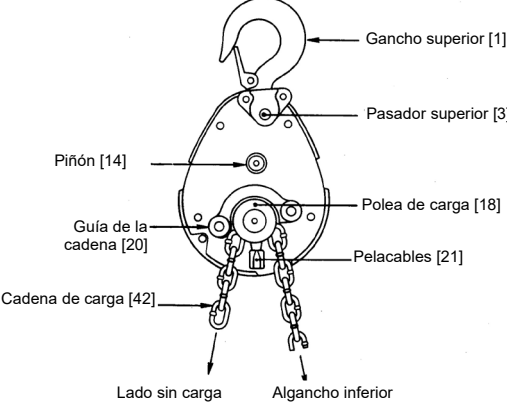
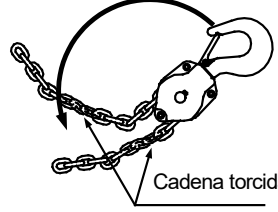
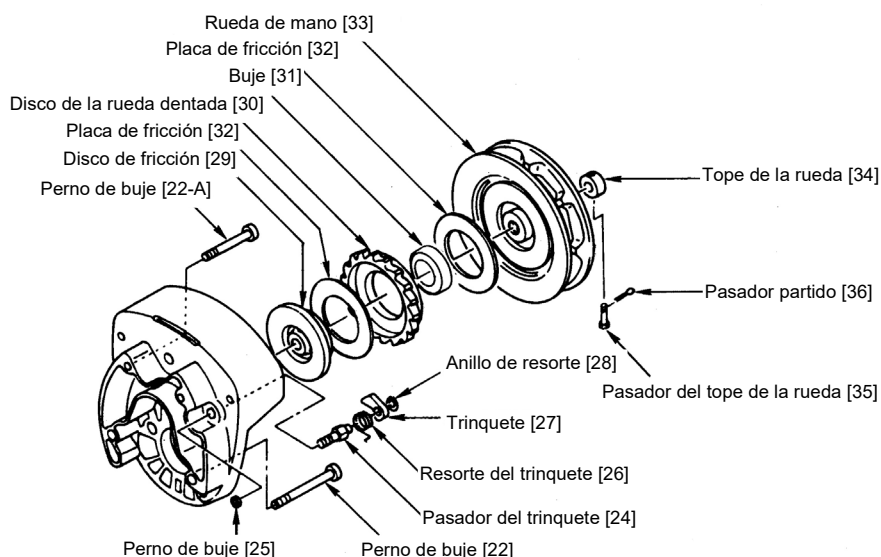
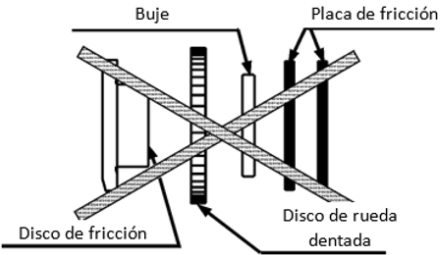
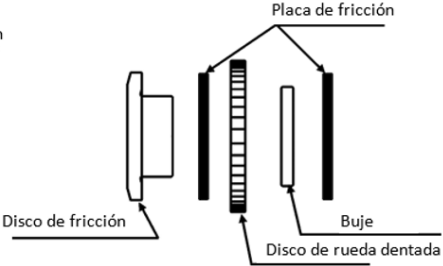
Síntoma	Causa	Remedio
<p>Durante la operación, el polipasto/ tecla marcha al ralentí o se desliza la carga</p>	<p>Contacto malo entre la polea de carga y la cadena de carga causado por pasar de manera incorrecta la cadena.</p>	<p>Vuelva a ensamblar correctamente y asegúrese de un izaje correcta antes de volver a utilizar.</p> 
<p>El polipasto/ tecla no se eleva en su totalidad (polipastos/ teclas de caída múltiple)</p>	<p>Gancho volteado</p>	<p>Vuelva a colocar el gancho volteado.</p>  <p>Gancho volteado y modelos de caída doble de cadena</p>
<p>El polipasto/ tecla no eleva la carga con fluidez.</p>	<p>Suspensión indebida del engranaje O cojinete roto.</p>	<p>Desensamble y vuelva a ensamblar el tren de engranajes o reemplace el cojinete.</p>

Tabla 7-1 Guía de solución de problemas

⚠ PRECAUCIÓN Un frenado inadecuado puede causar un descenso de carga incorrecto. El polipasto/ tecle utiliza discos de fricción secos; no aplique aceite a las superficies de fricción.



Síntoma	Causa	Remedio
La carga no desciende	Freno apretado en exceso Se dejó al polipasto/ tecle debajo de la carga por mucho tiempo Recibió cargas de choque durante la operación	Tire fuerte hacia abajo (posiblemente con 2 personas) de la cadena de mano para aflojar el freno.
	Freno oxidado y bien apretado	Reemplace los componentes oxidados y realice el mantenimiento del polipasto/ tecle.
La carga se desplaza o desliza cuando se baja	Hay un objeto extraño entre las superficies de fricción.	Quite el objeto y limpie las superficies. Reemplace si la superficie de fricción está marcada.
	Deslizamiento del freno causado por mucho óxido	Reemplace el componente oxidado y realice el mantenimiento del polipasto/ tecle.
	Suspensión incorrecta de las placas de fricción, a saber, faltan las placas de fricción o están de un solo lado como se muestra.	Vuelva a ensamblar correctamente como se muestra y asegúrese de que el polipasto/ tecle funcione correctamente antes de volver a utilizarlo.
		
	Placa de fricción agrietada causado por sobrecarga	Reemplace la placa de fricción y use el polipasto/ tecle adecuadamente dentro de la capacidad nominal.
Desgaste en la placa de fricción causado por el uso muy frecuente y de largo plazo.	Realice el mantenimiento del polipasto/ tecle.	

8.0 Garantía

Explicación y términos de garantía

Todos los productos vendidos por Harrington Hoists, Inc. están libres de fallas en material y factura desde la fecha de envío por Harrington para los siguientes períodos:

- 1 año – Polipastos/tecles eléctricos y neumáticos (excluyendo polipastos/tecles eléctricos serie (N)ER2 y polipastos/tecles eléctricos EQ/SEQ), troles motorizados, grúas motorizadas bandera y pórtico - Jibs y Gantries Tiger Track-, componentes de grúas, equipo para debajo del gancho y partes de repuesto/reemplazo**
- 2 años – Polipastos/tecles y troles manuales, abrazaderas para viga**
- 3 años – Polipastos/tecles eléctricos serie (N)ER2, polipastos/tecles EQ/SEQ, polipastos/tecles (T)EM/(T)SEM y polipastos/tecles RY**
- 5 años – Grúas manuales bandera y pórtico – Jibs y Gantries Tiger Track - y frenos de los polipastos/tecles TNER, EQ/SEQ, (T)EM/(T)SEM y RY**
- 10 años – Freno del (N)ER2, grúas de estaciones de trabajo Tiger Track, y Monorraíles**

El producto tiene que utilizarse de acuerdo con las recomendaciones del fabricante y no debe haber sido sujeto a abuso, falta de mantenimiento, mal uso, negligencia, o reparaciones o alteraciones no autorizadas.

Si ocurriera cualquier defecto del material o mano de obra durante el período indicado en cualquier producto, según lo determinado por Harrington Hoists durante la inspección del producto, Harrington Hoists, Inc. acepta a su discreción, reemplazar (sin incluir la instalación) o reparar la pieza o el producto sin cargo y entregarlo L.A.B. desde el lugar del negocio de Harrington Hoists, Inc. a la dirección del cliente.

El cliente debe obtener una autorización de devolución de mercancías según las indicaciones de Harrington o del centro de reparación publicado por Harrington antes de enviar el producto para la evaluación de la garantía. Una explicación de la queja debe acompañar al producto. El producto debe ser devuelto a portes pagados. Tras la reparación, el producto estará cubierto por el resto del período de garantía original. Las piezas de repuesto instaladas después del período de garantía original solo serán elegibles para reemplazo (sin incluir la instalación) durante un período de un año a partir de la fecha de instalación. Si se determina que no hay ningún defecto, o que el defecto se debió a usos que no están dentro del alcance de la garantía de Harrington, el cliente será responsable de los costos de devolución del producto.

Harrington Hoists, Inc. Renuncia a todas y cada una de las demás garantías de cualquier tipo, expresas o implícitas, en cuanto a la comerciabilidad o idoneidad del producto para una aplicación en particular. Harrington no será responsable por la muerte, lesiones a personas o propiedad ni por daños, pérdidas o gastos incidentales, contingentes, especiales o consecuentes que surjan en relación con el uso o la incapacidad, independientemente de si el daño, la pérdida o el gasto resultan de cualquier acto o incumplimiento de Harrington, ya sea por negligencia o dolo, o por cualquier otro motivo.

Esta página se ha dejado en blanco intencionalmente

9.0 Lista de Partes

Cuando se pidan partes, por favor proporcione el número de código del polipasto/tecle, el número de lote y el número de serie ubicado en la placa de identificación del polipasto/tecle (Consulte la Figura que se muestra a continuación).

Algunas piezas son específicas de la marca y se designarán con "HARRINGTON" o "KITO".

Recordatorio: De acuerdo con las **Secciones 1.1 y 3.4.4** para facilitar el pedido de piezas y soporte para el producto, registre el número de código, del lote y serie del polipasto/tecle, los cuales se encuentran en la cubierta de este manual.



La lista de partes está organizada en las siguientes secciones:

Sección	Página
9.1 Partes para los Modelos con Capacidades de 1/2 a 4 1/2* Toneladas.....	43
9.2 Ganchos Opcionales	46
9.3 Recipientes de la Cadena Opcionales	48

*La unidad CF045 se vende en el mercado estadounidense como 5 toneladas cortas (CF050). En el resto de los mercados de Harrington la capacidad es de 4 1/2 tonelada métricas y no es disponible en mercado de KITO.

9.1 Partes para los Modelos con Capacidades de 1/2 a 4 1/2 Toneladas

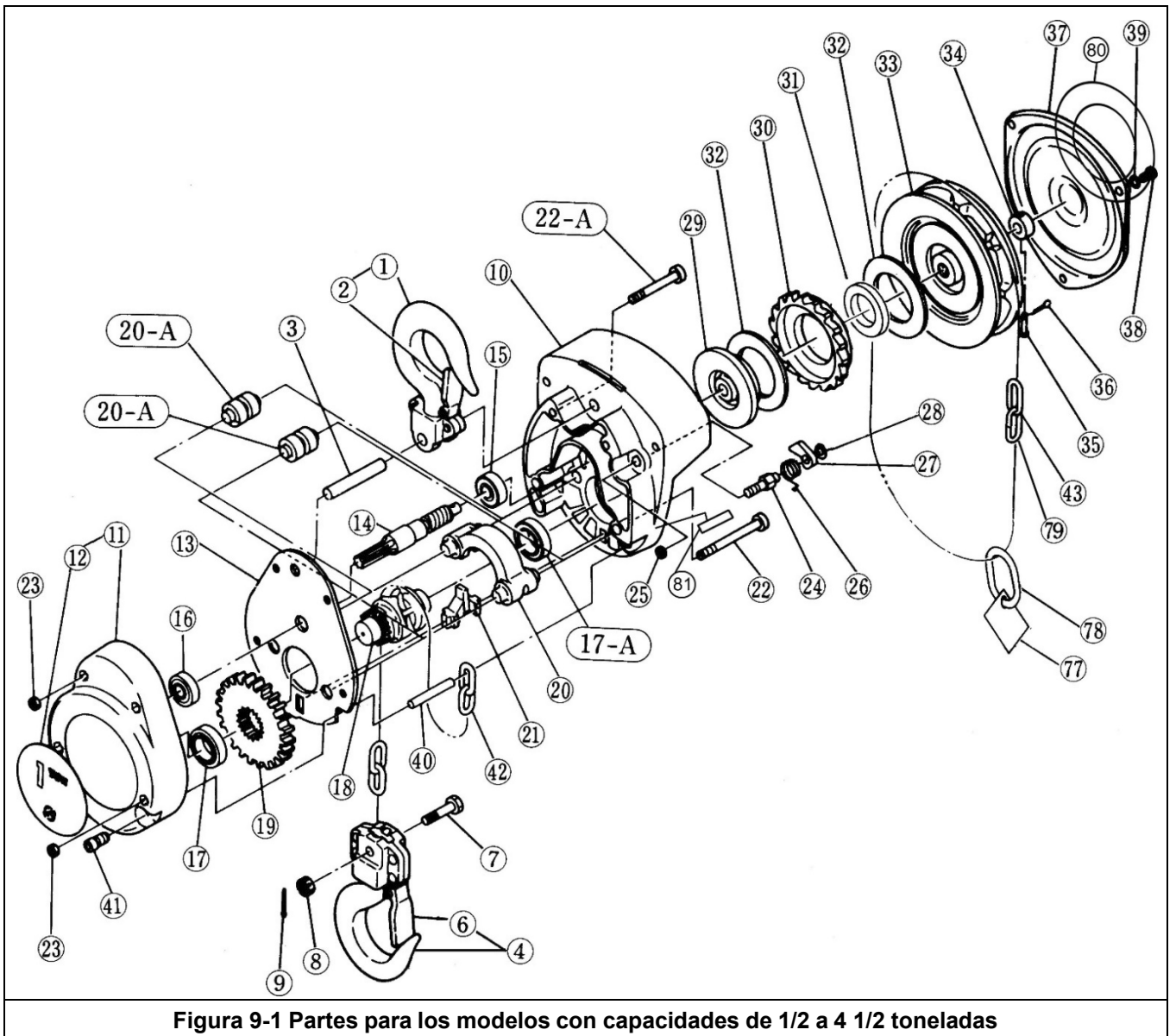


Figura 9-1 Partes para los modelos con capacidades de 1/2 a 4 1/2 toneladas

9.1 Partes para los Modelos con Capacidades de 1/2 a 4 1/2 Toneladas

Figura No.	Nombre de la parte	No. por Polipasto/tecle	1/2 tonelada	1 tonelada	2 toneladas	1 1/2 toneladas	3 toneladas	4 1/2 toneladas (HARRINGTON)
1	Conjunto del gancho superior	1	CF001005	CF001010		CF001015		
2	Conjunto del cerrojo	1	CF071005	CF071010		CF071015		
3	Pasador superior	1	CF163005	CF163010		CF163015		
4	Juego completo del gancho inferior	1	M3021A005	M3021A010		M3021A015		
6	Conjunto del cerrojo	1	CF071005	CF071010		CF071015		
7	Pasador de la cadena	1	M3041005	M3041010		M3041015		
8	Tuerca ranurada	1	M3049005	M2049010		M2049010		
9	Chaveta	1	9009402	9009411		9009411		
10	Cuerpo A	1	CF101005	CF101010		CF101015		
11	Cuerpo B	1	CF102005	CF102010		CF102015		
12	Placa de identificación adhesiva - S / N en blanco - Harrington	1	80346	80347	80349	80348	80350	80637
	Placa de identificación adhesiva - S / N en blanco - KITO	1	80270	80271	80273	80272	80274	
13	Armazón	1	CF105005	CF105010		CF105015		
14	Piñón	1	CF4111005	CF4111010		CF4111015		CF4111050
15	Rodamiento de bolas A (Figura 14)	1	9000102	9000103				
16	Rodamiento de bolas B (Figura 14)	1	9000201		9000202		9000300	
17	Rodamiento de bolas C (Figura 14)	1	9000104	9000105		9000106		
17A	Rodamiento de bolas D (Figura 14)	1	9000104	9000105		9000106		
18	Polea de carga	1	CF116005	CF116010		CF116015		CF116A050 (montaje)
19	Engrane de carga	1	CF114005	CF114010		CF114015		
20	Guía de la cadena	1		CF178010		CF178015		
20A	Guía de rodillo	2	CF161005					
21	Extractor	1	CF162005	CF162010		CF162015		
22	Perno de enchufe para el cuerpo	2	9091282	9091284		9091285		
22A	Perno de enchufe para el cuerpo	2	9091280	9091282		9091283		
23	Tuerca U para el cuerpo	4	9098506					
24	Pasador del trinquete	1	CF156005					
25	Tuerca U para la Figura 24	1	9098506					
26	Resorte del trinquete	1	CF158005					
27	Trinquete	1	CF155005					
28	Anillo de fijación para la Figura 24	1	9047108					
29	Disco de fricción	1	M3153005	M3153020				
30	Disco del tambor dentado	1	CF4152005	CF4152010				
31	Buje para el disco del trinquete	1	M3154005	M3154020				
32	Placa de fricción	2	M3151005	M3151020				
33	Rueda manual	1	CF4115005	CF4115010	CF4115015			
34	Tope de la rueda	1	CF159005	CF159010				
35	Pasador del tope de la rueda	1	M2167005					
36	Chaveta para la Figura 35	1	9009485					
37	Cubierta de la rueda	1	CF171005	CF171010	CF171015			
38	Tomillo para la Figura 37	3	CF187005					
39	Rondana de resorte para la Figura 37	3	9012709					
40	Pasador del extremo	1	CF164005	CF164010	CF164015			
41	Perno de enchufe para la Figura 40	1	CF181005	CF181010				
42	Cadena de carga	Negra	LCCF005	LCCF010		LCCF015		
		Niquelado	LCCF005NP-DIN	LCCF010NP-DIN		LCCF015NP-DIN		
43	Cadena manual	Sencillo	HCCF005A					
		Zinc	HCCF005ZNA					
79	Eslabón principal de la cadena manual	Sencillo	HCCF005MLA					
		Zinc	HCCF005ZMLA					
77	Etiqueta de advertencia	1	WTAG9					
78	Eslabón de tope de la cadena	1	L4045030					
80	Etiqueta de KITO/Harrington*	1	CF700005	CF700010	CF700015			
81	Placa de identificación F (Advertencia)	1	C3BA0059806					

*Solo disponible para unidades vendidas en Estados Unidos, México y Centro América bajo el modelo marca Harrington.

9.1 Partes para los Modelos con Capacidades de 1/2 a 4 1/2 Toneladas

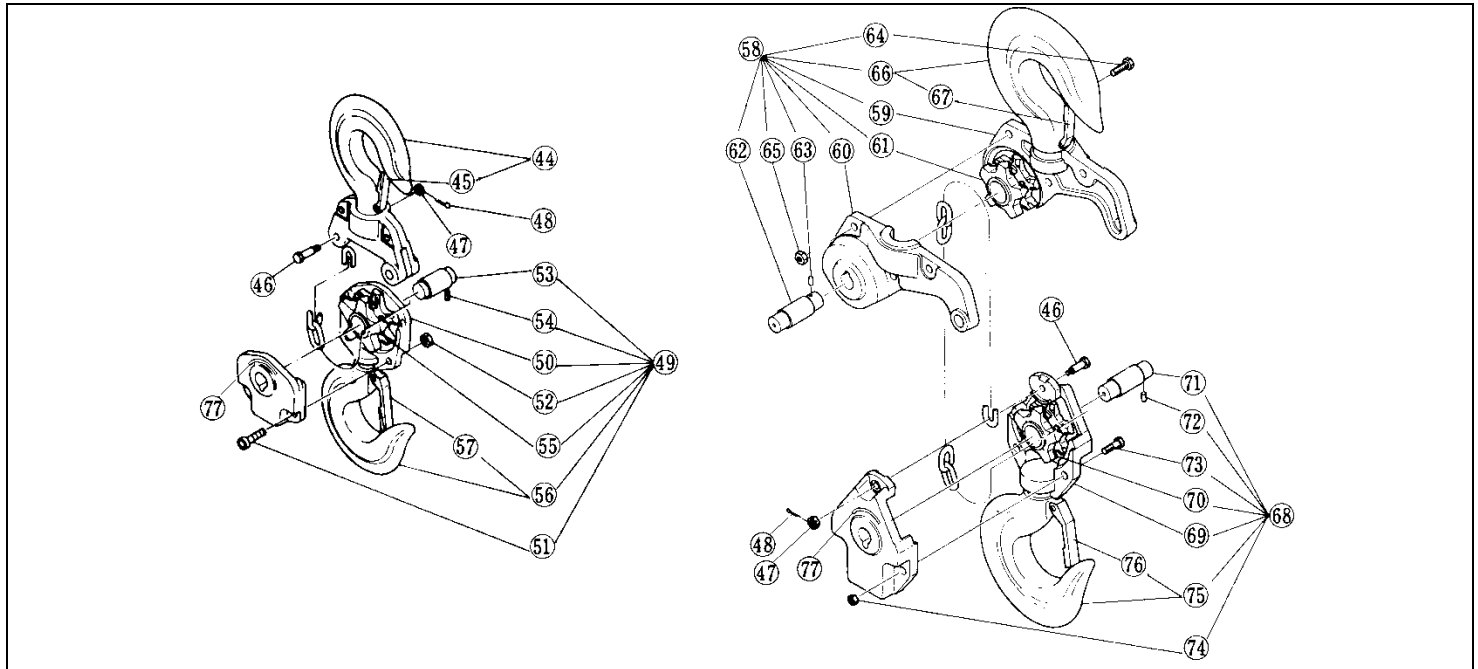


Figure 9-2 Partes adicionales para los modelos con capacidades de 2 a 4 1/2 toneladas

Figura No.	Nombre de la parte	No. por Polipasto/Tecele	2 toneladas	3 toneladas	4 1/2 toneladas (HARRINGTON)
44	Conjunto del gancho superior	1	CF001020	CF001030	
45	Conjunto del cerrojo	1	CF071020	CF071030	
46	Pasador de la cadena	1	CF041020	M3041030	
47	Tuerca ranurada para la Figura 46	1	M2049010	M2049010	
48	Chaveta para la Figura 46	1	9009411	9009411	
49	Juego completo del gancho inferior	1	CF021A020	M3021A030	
50	Yugo inferior	2	CF031020	M3031030	
51	Perno	2	9091274	9091296	
52	Tuerca U	2	9098506	9098508	
53	Flecha	1	CF053020	CF053030	
54	Pin sólido	2	CF083020		
	Pasador de resorte	1		CF083030	
55	Polea libre	1	CF051020	CF051030	
56	Conjunto del gancho inferior	1	CF021020	M3021030	
57	Conjunto del cerrojo	1	CF071020	CF071030	
77	Etiqueta (no volcar)	1		80173	
58	Juego completo del gancho superior	1			83289
59	Yugo superior A	1			CF011050
60	Yugo superior B	1			CF012050
61	Polea libre	1			CF051030
62	Flecha	1			CF053050
63	Pasador de resorte	1			CF083030
64	Perno de enchufe	3			9091296
65	Tuerca U	3			9098508
66	Conjunto del gancho superior	1			83348A
67	Conjunto del cerrojo	1			CF071050
68	Juego completo del gancho inferior	1			83348
69	Conjunto del yugo inferior	1			CF031050
70	Polea libre	1			CF051030
71	Flecha	1			CF053050
72	Pasador de resorte	1			CF083030
73	Perno de enchufe	2			9091296
74	Tuerca U	2			9098508
75	Conjunto del gancho inferior	1			83348A
76	Conjunto del cerrojo	1			CF071050
77	Etiqueta (no volcar)	1			80173

9.2 Ganchos Opcionales

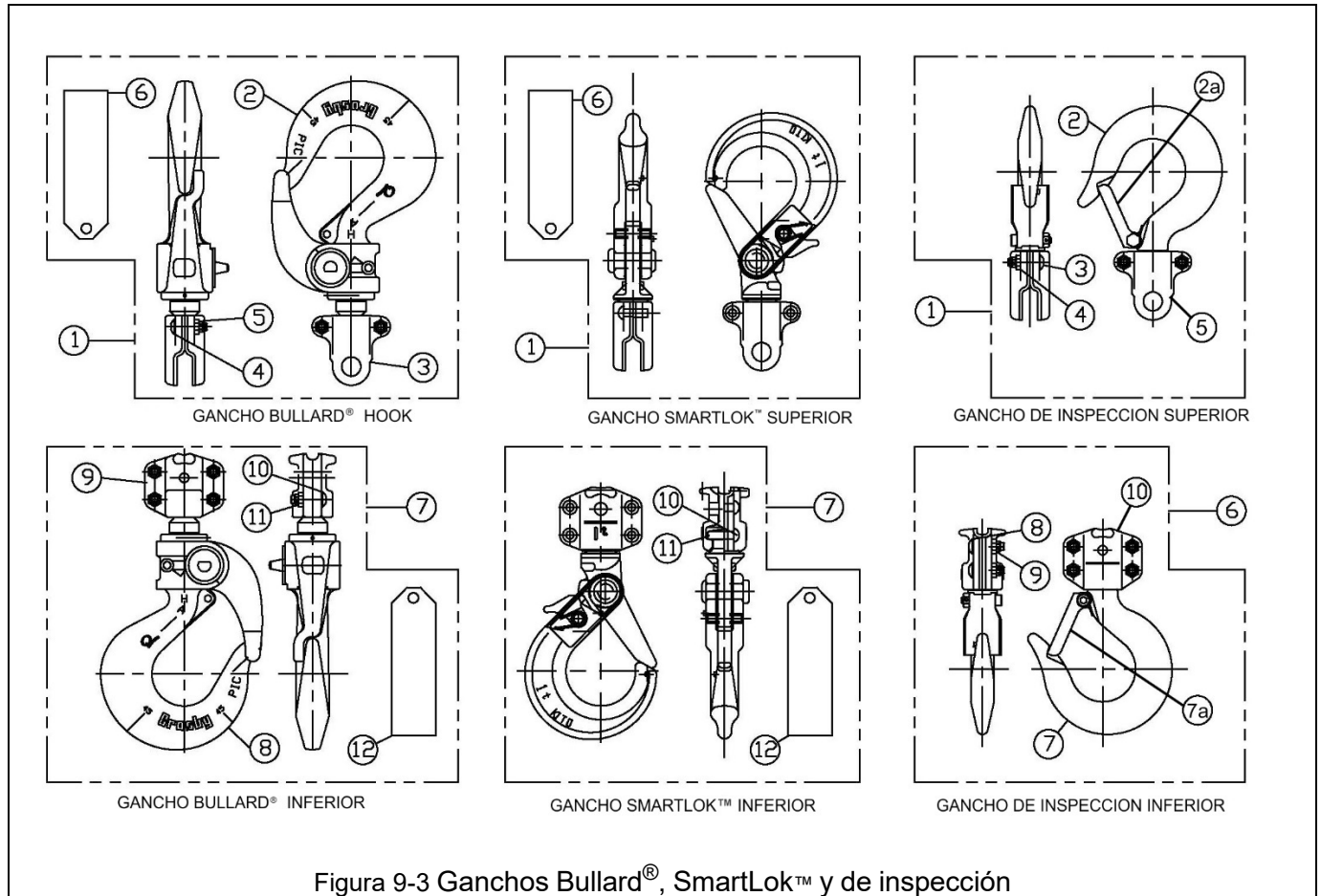


Figura 9-3 Ganchos Bullard®, SmartLok™ y de inspección

Ganchos Bullard®

Figura No.	Nombre	Partes por polipasto /tecle	1/2 tonelada	1 tonelada	1 1/2 toneladas	2 toneladas	3 toneladas	4 1/2 toneladas (HARRINGTON)	
1	Juego completo del gancho superior Bullard®	1	6027601	6027602	6027603			6027606	
2	Conjunto del gancho Bullard®	1	60160	60162	60164			60169	
3	Juego del yugo superior	1	C1FA005-90112SP	C1FA010-90112SP	C1FA015-90112SP				
4	Tornillo de cabeza redonda	2	9012612		9012602				
5	Tuerca Flexloc®**	2	9012613		9012604				
6	Etiqueta de advertencia	1	WTAG6*						WTAG6*
7	Juego completo del gancho inferior Bullard®	1	6027801	6027802	6027803	6027805	6027807	6027808	
8	Conjunto del gancho Bullard®	1	60160	60162	60164	60165	60168	60169	
9	Juego del yugo inferior	1	C3BA005-90312SP	C3BA010-90312SP	C3BA015-90312SP				
10	Tornillo de cabeza redonda	4	9012612		9012602	9091274	9091296		
11	Tuerca Flexloc®**	4	9012613		9012604	ES857005S	ES066075		
12	Etiqueta de advertencia*	1	WTAG6*						

* El polipasto/tecle con gancho(s) Bullard® debe tener instalados WTAG6 y WTAG9. (Consulte la página 6 para WTAG9).

** Consulte la Tabla 6-3 en el Manual del propietario para conocer las especificaciones de torsión de la tuerca del yugo

Ganchos SmartLok™

Figura No.	Nombre	Partes por polipasto /tecle	1/2 tonelada	1 Tonelada	1 1/2 toneladas	2 toneladas	3 toneladas	4 1/2 toneladas
1	Juego completo del gancho superior SmartLok™	1	60342	60343	60344			
6	Etiqueta de advertencia	1	WTAG13**					
7	Juego completo del gancho inferior SmartLok™	1	60321	60322	60323	60325	60327	60355
10	Tornillo de cabeza redonda	2				9091274	9091296	
11	***Tuerca Flexloc®	2				ES857005S	ES066075	
12	Etiqueta de advertencia	1	WTAG13**					

* A partir del año 2022, el Gancho modelo Shur-loc® ha sido discontinuado y precedido por el modelo SmartLok™.

** El polipasto/tecle con gancho(s) SmartLok™ debe tener instalados WTAG9 y WTA13. (Consulte la página 6 para WTAG9 y el suplemento de gancho SmartLok para WTAG13).

*** Para especificaciones acerca del par de torsión de la tuerca del yugo vea la tabla 6-3 en el manual del propietario.

Ganchos de Inspección

Figura No.	Nombre	Partes por polipasto /tecle	1/2 tonelada	1 tonelada	1 1/2 toneladas	2 toneladas	3 toneladas	4 1/2 toneladas
1	Juego completo del gancho superior	1	M3001A005IK	M3001A010IK	M3001A015IK			
2	Gancho con yugo y cerrojo	1	C3BA005-20012	C3BA010-20012	C3BA015-20012			
2a	Conjunto del cerrojo	1	CF071005	CF071010	CF071015			
3	Tornillo de cabeza redonda	2	9012612		9012602			
4	Tuerca Flexloc®	2	9012613		9012604			
5	Juego del yugo superior	2	C1FA005-90112SP	C1FA010-90112SP	C1FA015-90112SP			
6	Juego completo del gancho inferior	1	M3021A005IK	M3021A010IK	M3021A015IK			
7	Gancho con yugo y cerrojo	1	C3BA005-20012	C3BA010-20012	C3BA015-20012			
7a	Conjunto del cerrojo	1	CF071005	CF071010	CF071015			
8	Tornillo de cabeza redonda	2	9012612		9012602			
9	*Tuerca Flexloc®	2	9012613		9012604			
10	Juego del yugo inferior	2	C3BA005-90312SP	C3BA010-90312SP	C3BA015-90312SP			

* Para especificaciones acerca del par de torsión de la tuerca del yugo vea la tabla 6-3 en el manual del propietario.

9.3 Recipientes de la Cadena Opcionales

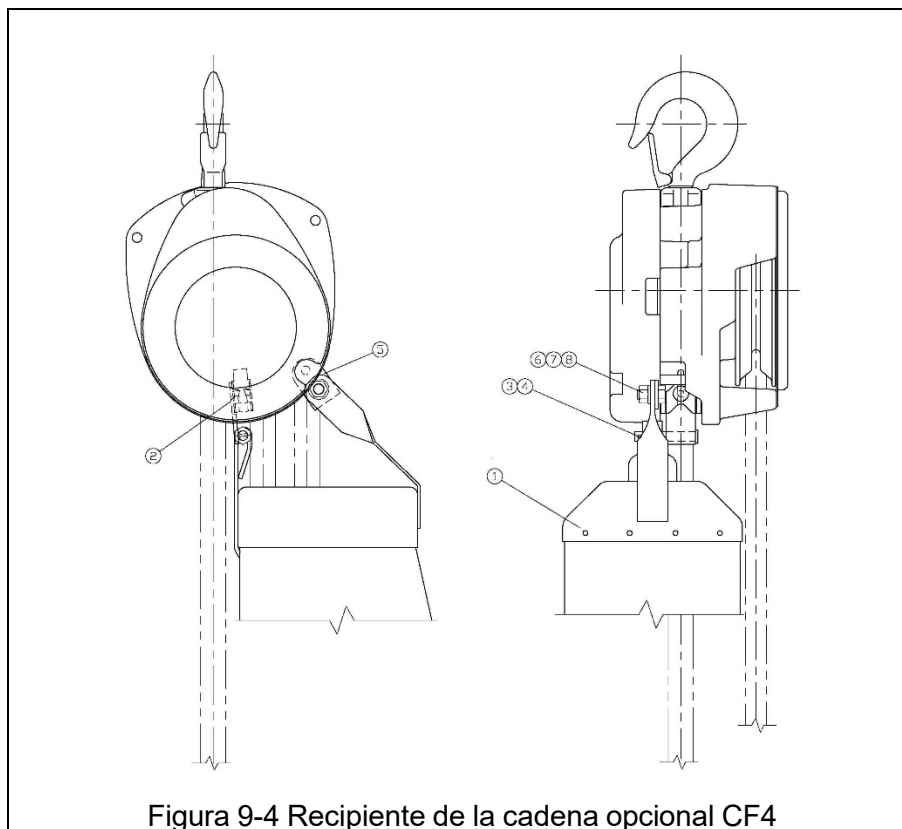


Figura 9-4 Recipiente de la cadena opcional CF4

RECIPIENTES DE LA CADENA OPCIONALES CF4

Figura No.	Nombre	Partes por polipasto /tecle	1/2 tonelada	1 tonelada	1 1/2 toneladas	2 toneladas	3 toneladas	4 1/2 toneladas
	Conjunto del recipiente de la cadena "05" (BKC1) / Elevación máxima (ft)	1	60711 (39)	60713 (39)	60715 (28)	60713 (20)	60715 (14)	60715 (9)
1	Recipiente de la cadena	1	50810	50810	50810	50810	50810	50810
2	Conjunto del dispositivo desforrador modificado	1	5078903	5076004	5080404	5076004	5080404	5080404
3	Chaveta	1	9009412	9009412	9009412	9009412	9009412	9009412
4	Rondana	1	9005205	9005205	9005205	9005205	9005205	9005205
5	Eslabón	1	5076005	5076005	5076005	5076005	5076005	5076005
6	Rondana	2	9012513	9012513	9012513	9012513	9012513	9012513
7	Perno de cabeza hexagonal	1	9093327	9093328	9093328	9093328	9093328	9093328
8	Tuerca de seguro	1	9098506	9098506	9098506	9098506	9098506	9098506
	Conjunto del recipiente de la cadena "10" (BKD1) / Elevación máxima (ft)	1	60712 (68)	60714 (68)	60716 (49)	60714 (34)	60716 (24)	60716 (16)
1	Recipiente de la cadena	1	5080403	5080403	5080403	5080403	5080403	5080403
2	Conjunto del dispositivo desforrador modificado	1	5078903	5076004	5080404	5076004	5080404	5080404
3	Chaveta	1	9009412	9009412	9009412	9009412	9009412	9009412
4	Rondana	1	9005205	9005205	9005205	9005205	9005205	9005205
5	Eslabón	1	5076005	5076005	5076005	5076005	5076005	5076005
6	Rondana	2	9012513	9012513	9012513	9012513	9012513	9012513
7	Perno de cabeza hexagonal	1	9093327	9093328	9093328	9093328	9093328	9093328
8	Tuerca de seguro	1	9098506	9098506	9098506	9098506	9098506	9098506

⚠️ ADVERTENCIA

Se requiere el desmontaje del polipasto/tecle por parte de una persona calificada para instalar el separador de cadena modificado para el contenedor de la cadena. El polipasto/tecle debe someterse a una prueba de carga según ANSI / ASME B30.16 después del reensamblaje.

NOTAS

NOTAS

NOTAS

Para soporte de ventas y de producto en América del Sur (excepto Brasil), comuníquese a:

KITO **AMERICAS Inc.**

www.kitoamericas.com

Harrington Hoists, Inc., DBA:

KITO Americas, Inc., 401 West End Avenue. Manheim, PA 17545

Teléfono: +1-717-665-2000

Para soporte de ventas y de producto en México y Centroamérica, comuníquese a:



www.polipastos.com

Harrington Hoists, Inc.

401 West End Ave., Manheim, PA 17545

Teléfono: +1-717-665-2000

Fax: 717-665-2861