

---

# SUPLEMENTO DEL MANUAL DEL PROPIETARIO

---

# POLIPASTO ELÉCTRICO DE CADENA NER2 / MR2 / TS2 MODELO APTO PARA LA INDUSTRIA ALIMENTARIA

Capacidades de 1/4 a 2 toneladas

Código, lote y número de serie

 **ADVERTENCIA**

Este equipo no se debe instalar, operar ni recibir mantenimiento por ninguna persona que no haya leído y entendido todo el contenido de este manual. El no leer y cumplir con cualquiera de las limitaciones anotadas en esta publicación puede ocasionar serias lesiones corporales o la muerte y/o daños materiales.

**HARRINGTON**  
A **KITO** GROUP COMPANY

## INFORMACIÓN IMPORTANTE SOBRE EL USO DE ESTE MANUAL

Este SUPLEMENTO DEL MANUAL DEL PROPIETARIO para polipastos para la industria alimentaria está pensado para usarse *junto* con:

“Manual del propietario de polipastos eléctricos de cadena Series ER2 y NER2  
Capacidad 1/8 a 5 toneladas”

“Manual del propietario de troles motorizados Serie MR2 Capacidad 1 a 20 toneladas”

“Manual del propietario de troles manuales Series TS2/TF2 Capacidad ½ a 5 toneladas”

Consulte la tabla de contenidos principal a continuación para determinar la ubicación de la información sobre su polipasto. Las referencias a los manuales del propietario detallados antes se designarán con las siglas “ER2OM”, “MR2OM”, “TF2TS2OM”.

### Tabla de contenidos principal

<b>Capítulos</b>	<b>Número de página</b>
<b>I Declaración de conformidad detallada .....</b>	<b>3</b>
<b>II Polipasto eléctrico de cadena NER2.....</b>	<b>4</b>
<b>III Trole motorizado MR2.....</b>	<b>11</b>
<b>IV Trole manual TS2 .....</b>	<b>15</b>
<b>V Lista de partes.....</b>	<b>21</b>
<b>1.0 NER2.....</b>	<b>21</b>
<b>2.0 MR2 .....</b>	<b>43</b>
<b>3.0 TS2.....</b>	<b>59</b>

# **I Declaración de conformidad detallada**

## **1.1 Opciones aptas para la industria alimentaria**

### **AVISO**

Los polipastos aptos para la industria alimentaria ER2 de Harrington están diseñados para aplicaciones que requieren polipastos aptos para estos usos. Todos los productos deben probarse para verificar su idoneidad para esa aplicación en particular antes de usarse. La Ley de Seguridad y Salud Ocupacional de 1970 hace responsable del cumplimiento al propietario o empleador, no al fabricante. Muchos requisitos de OSHA no tienen relación ni conexión con el producto fabricado, sino con la instalación final. Es responsabilidad del propietario y del usuario determinar la idoneidad de un producto para un uso determinado. Se recomienda consultar todas las reglamentaciones industriales, sindicales, federales, estatales y locales aplicables. Lea todas las advertencias e instrucciones de operación antes de usar el producto.

## **1.2 Resistencia a la corrosión:**

### **Características y beneficios estándar del producto**

- Cadena de carga niquelada
- La fórmula de las grasas NEVASTANE HT/AW WHITE cumple con el capítulo 21 del código CFR de FDA, 178.3570.
- La fórmula de los aceites NEVASTANE SL cumple con el capítulo 21 del código CFR de FDA, 178.3570.
- Cuerpo, ganchos y suspensores del polipasto pintados con pintura epoxi blanca
- Clasificación H4 de ASME
- Componentes niquelados y de acero inoxidable

### **Características y beneficios opcionales del producto**

- Cadena de carga niquelada por difusión
- Ruedas de trole de acero inoxidable
- Flechas y suspensores niquelados
- Botonera NEMA tipo 4
- Cubierta de botonera
- Gancho inferior de acero inoxidable
- Resorte de cadena y placa limitadora de acero inoxidable
- Recipiente de la cadena de acero inoxidable

## II Polipasto eléctrico de cadena NER2

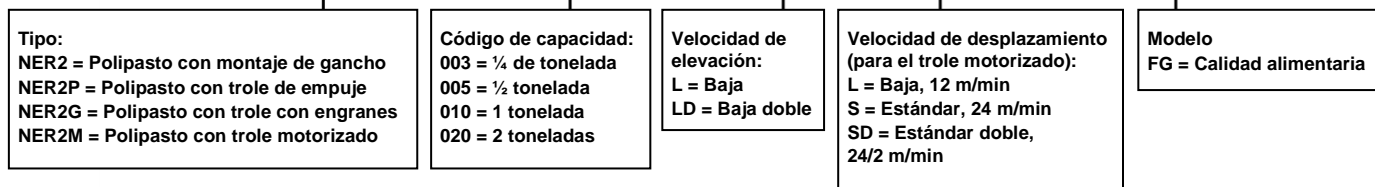
<b>Sección</b>	<b>Número de página</b>
1.0 Información importante y advertencias.....	ER2OM
1.1 Términos y resumen	
1.2 Etiquetas y avisos de advertencia	
2.0 Información técnica.....	6
2.1 Especificaciones	
2.2 Dimensiones	
3.0 Procedimientos previos a la operación .....	ER2OM
3.1 Caja de engranes	
3.2 Cadena	
3.3 Lugar de montaje	
3.4 Montaje del polipasto	
3.5 Conexiones eléctricas	
3.6 Configuración de VFD (solo para dos velocidades)	
3.7 Verificaciones previas a la operación y prueba de funcionamiento	
4.0 Operación.....	ER2OM
4.1 Introducción	
4.2 Lo que se debe y no se debe hacer durante la operación	
4.3 Controles del polipasto	
5.0 Inspección.....	ER2OM
5.1 General	
5.2 Clasificación de inspección	
5.3 Inspección frecuente	
5.4 Inspección periódica	
5.5 Polipastos de uso ocasional	
5.6 Registros de inspección	
5.7 Métodos y criterios de inspección	

<b>Sección</b>	<b>Número de página</b>
6.0 Mantenimiento y manipulación .....	ER2OM
6.1 Medidor de cantidad/hora	
6.2 Lubricación – Cadena de carga, ganchos y suspensión.....	8 y ER2OM
6.3 Lubricación – Caja de engranes.....	8 y ER2OM
6.4 Freno del motor	
6.5 Cadena de carga .....	10 y ER2OM
6.6 Embrague de fricción y freno mecánico de carga con embrague de fricción	
6.7 Almacenamiento	
6.8 Instalación al Aire Libre	
6.9 Ambiente de operación	
7.0 Solución de problemas .....	ER2OM
8.0 Garantía .....	ER2OM
9.0 Lista de partes.....	21

## 2.1 Especificaciones

### 2.1.1 Código del producto

**NER2M 005 LD-SD-FG**



### 2.1.2 Condiciones y ambiente de operación

Rango de temperaturas:  $-4^{\circ}$  a  $+104^{\circ}$  F ( $-20^{\circ}$  a  $+40^{\circ}$  C)

Humedad: 85 % o menos

Nivel de ruido: 85 dB o menos (nivel A: medido a 1 metro del polipasto eléctrico de cadena)

Calificación del recinto: El polipasto cumple con la norma IP 55

Voltaje de alimentación: Una velocidad estándar: Reconectable 208/230-3-60 y 460 V-3-60

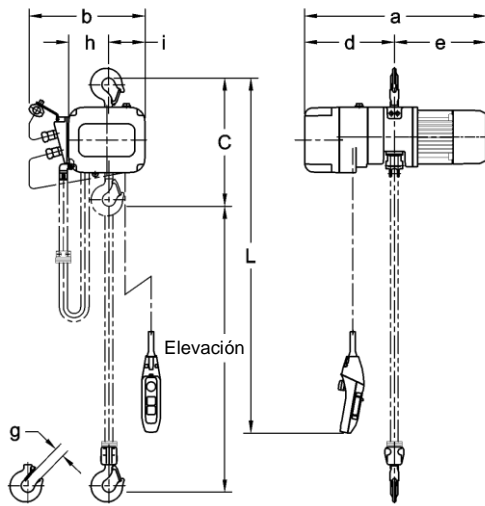
Dos velocidades estándar: 208/230 V-3-60 o 460 V-3-60

	Una velocidad	Dos velocidades
Carga nominal del polipasto:	ISO M4/M5; ASME H4	
Carga nominal intermitente:	60 % ED 360 arranques por hora	40/20 % ED 120/240 arranques por hora
Carga nominal a corto plazo:	60 min.	30/10 min.

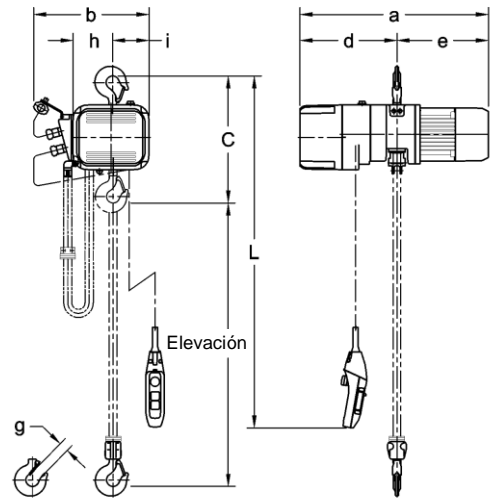
	Cap. (Toneladas)	Código del producto	Elevación estándar (m)	Largo del cable de la botonera (m)	Velocidad de elevación (m/min)	Motor de elevación trifásico de 60 Hz		Diámetro de la cadena de carga (mm) x Líneas de caída de la cadena	Peso neto (kg)	Peso por metro adicional de elevación (kg)	
						Potencia de salida (kW)	Corriente nominal (amperios)				
							a 208 - 230 V				a 460 V
Una velocidad	1/4	NER2003L-FG	3	2,5	4,6	0,56	3,4	1,7	6 x 1	32	0,81
	1/2	NER2005L-FG					4,8	2,5			
	1	NER2010L-FG			4,3	1,8	8,6	4,2	10,2 x 1	73	2,3
	2	NER2020L-FG				4,2	4,2	10,2 x 1	73	2,3	
Dos velocidades	1/4	NER2003LD-FG	3	2,5	4,6/0,8	0,56	3,6	1,8	6 x 1	31	0,81
	1/2	NER2005LD-FG					5,1	2,7			
	1	NER2010LD-FG			4,3/0,7	1,8	9,1	4,5	10,2 x 1	73	2,3
	2	NER2020LD-FG				4,5	4,5	10,2 x 1	73	2,3	

## 2.2 Dimensiones

**Tabla 2-2 Dimensiones del polipasto**



**Figura 2-1 Dimensiones del polipasto de una velocidad**



**Figura 2-2 Dimensiones del polipasto de dos velocidades**

	Capacidad (Toneladas)	Código del producto	Espacio mínimo C (mm)	Espacio mínimo c/gancho de acero inox. C (mm)	a (mm)	b (mm)	d (mm)	e (mm)	g (mm)	g c/gancho de acero inox. (mm)	h (mm)	i (mm)
<b>Una velocidad</b>	1/4	NER2003L-FG	370	450	513	348	242	270	27	31	113	106
	1/2	NER2005L-FG										
	1	NER2010L-FG	430	540	589	376	291	298	31	37	129	118
	2	NER2020L-FG	575	595	646	427	308	338	40	44	161	138
<b>Dos velocidades</b>	1/4	NER2003LD-FG	370	450	570	348	300	270	27	31	113	106
	1/2	NER2005LD-FG										
	1	NER2010LD-FG	430	540	613	376	316	298	31	37	129	118
	2	NER2020LD-FG	575	595	709	427	372	338	40	44	161	138

**Tabla 2-3 Dimensiones del gancho**

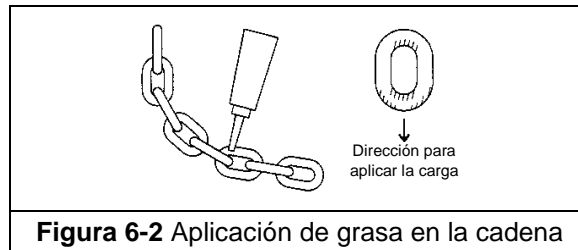
	Código de capacidad	Gancho	a (mm)	b (mm)	c (mm)	d (mm)	e (mm)	f (mm)	g (mm)	h (mm)
	003L, 005L, 003LD, 005LD	Inferior de acero inox.	37	23	31	23	42	46	31	109
		Con pintura epoxi Superior e inferior	28	18	24	18	36	39	27	94
	010L, 010LD	Inferior de acero inox.	48	29	40	29	50	55	37	136
		Con pintura epoxi Superior e inferior	37	23	31	23	43	46	31	109
	020L, 020LD	Inferior de acero inox.	56	35	48	35	60	64	44	160
		Con pintura epoxi Superior e inferior	52	32	44	32	53	57	39	145

T = Gancho superior  
B = Gancho inferior

## 6.2 Lubricación – Cadena de carga, ganchos y suspensión

### 6.2.1 Cadena de carga

- Para prolongar la vida útil, la cadena de carga debe lubricarse.
- La lubricación de la cadena de carga debe hacerse después de limpiar la cadena con un producto de limpieza sin ácido.
- Aplique únicamente el lubricante apto para uso en la industria alimentaria de Harrington Hoist, Inc. (N.º de parte 2AFG003S1951) en las superficies de carga de la cadena, como lo indican las áreas sombreadas de la Figura 6-2. También aplique lubricante en las partes de la cadena de carga (áreas sombreadas de la Figura 6-2) que entren en contacto con la polea de carga. Asegúrese de aplicar lubricante en las áreas que hacen contacto con las bolsas de la polea de carga.



**Figura 6-2** Aplicación de grasa en la cadena

- La cadena de carga debe lubricarse cada 3 meses (con mayor frecuencia ante un uso intensivo o condiciones extremas).

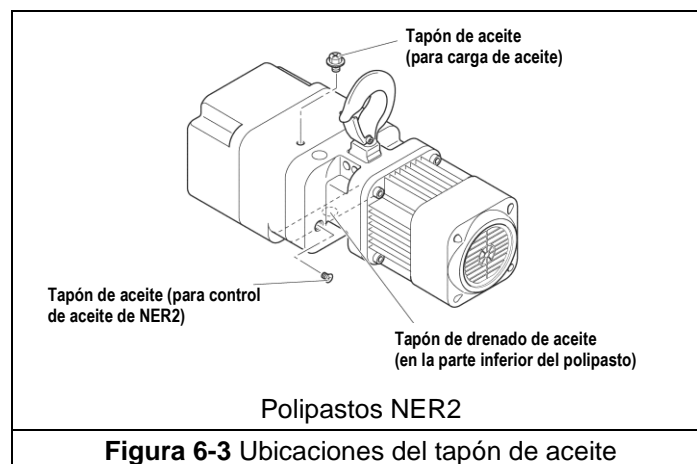
### 6.2.2 Componentes de los ganchos y la suspensión

- Ganchos – Los rodamientos se deben limpiar y lubricar al menos una vez al año en condiciones de uso normales. Use únicamente grasa lubricante para uso alimentario Nevastane HT/AW 2 White Drum. Limpie y lubrique estas partes con mayor frecuencia ante un uso intensivo o condiciones extremas.
- Pasadores de suspensión – Lubríquelos al menos dos veces al año en condiciones de uso normales y con mayor frecuencia ante un uso intensivo o condiciones extremas.

## 6.3 Lubricación - Caja de engranes

6.3.2 **DETERMINACIÓN DE LA VIDA ÚTIL DEL ACEITE** – Consulte la sección 6.1.3 de ER2OM para calcular la vida útil del aceite en función de las operaciones.

6.3.3 **NIVEL DEL ACEITE DE NER2** – El nivel de aceite se verifica quitando el tapón de aceite en el costado del polipasto, como se puede ver en la Figura 6-3 para los polipastos NER2. El nivel de aceite debe quedar justo por debajo del orificio cuando el polipasto está nivelado.

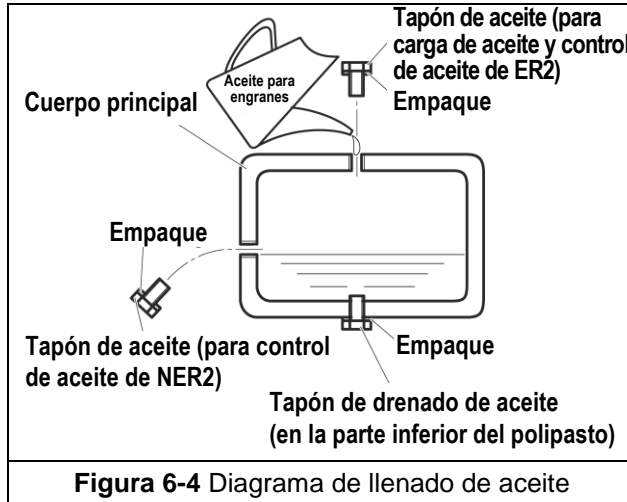


**Figura 6-3** Ubicaciones del tapón de aceite



6.3.5 **CAMBIO DEL ACEITE** – Cambie el aceite de los engranes al menos una vez cada 5 años. El aceite debe cambiarse con mayor frecuencia según el uso y el ambiente de operación del polipasto. Consulte la sección 6.1.3. Siga este procedimiento para cambiar el aceite de la caja de engranes del polipasto:

- Para drenar el aceite actual del polipasto, quite el “Tapón de aceite” de la parte superior y el “Tapón de drenado de aceite” de la parte inferior del polipasto. Deje que salga todo el aceite viejo. Consulte las ubicaciones de los tapones de aceite en la Figura 6-4.
- **AVISO** Deseche el aceite usado de acuerdo con las reglamentaciones locales.



- Asegúrese de volver a colocar los tapones de aceite de los orificios de verificación del nivel de aceite y del orificio de drenado y de ajustarlos bien en el cuerpo del polipasto.
- Recargue la caja de engranes con la cantidad y el tipo correctos de aceite nuevo o hasta que el nivel de aceite esté dentro del rango que se muestra en la Tabla 6-6. Consulte la Figura 6-4.

Código de capacidad	Cuartos de galón	Litros
	NER2	NER2
003L/005L	0,57	0,54
010L	0,66	0,62
020L	1,37	1,30

- **ADVERTENCIA** Usar un aceite del tipo o grado incorrecto o de la cantidad equivocada de aceite para la caja de engranes puede evitar que el embrague de fricción funcione correctamente y puede afectar la capacidad del polipasto para sostener la carga. Solo deben usarse lubricantes que cumplan con la norma NSF H1 en los polipastos aptos para uso alimentario. Consulte la siguiente información para saber cuál es el tipo de aceite correcto para la caja de engranes:

**Aceite para engranes NER:**

- Estándar de Harrington: Nevastane SL 320 (Total Lubricants)

## **6.5 Cadena de carga**

6.5.2 Después de encadenar una unidad, asegúrese de limpiar todas las partes expuestas de los pernos de horquilla inferiores tratados con un fijador de roscas. Haga una inspección exhaustiva de estos pernos después de ajustarlos para cerciorar que no haya un excedente de fijador de roscas en las partes expuestas. En caso contrario, se podría ver afectado el cumplimiento de los requisitos para equipos aptos para uso alimentario durante la aplicación.

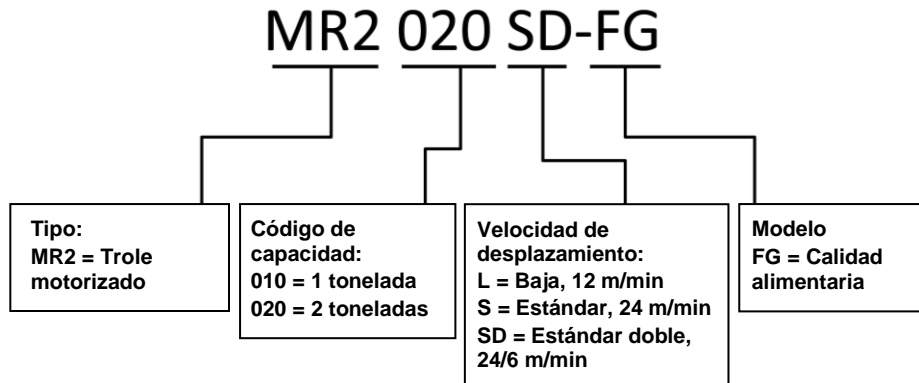
## III Trole motorizado MR2

<b>Sección</b>	<b>Número de página</b>
1.0 Información importante y advertencias.....	MR2OM
1.1 Términos y resumen	
1.2 Etiqueta y avisos de advertencia	
2.0 Información técnica.....	13
2.1 Especificaciones	
2.2 Dimensiones	
3.0 Procedimientos previos a la operación.....	MR2OM
3.1 Ensamble y ajuste	
3.2 Lugar de montaje	
3.3 Instalación del trole en la viga	
3.4 Conexiones eléctricas	
3.5 Configuración de VFD (solo para dos velocidades)	
3.6 Verificaciones previas a la operación y prueba de funcionamiento	
4.0 Operación .....	MR2OM
4.1 Introducción	
4.2 Lo que se debe y no se debe hacer durante la operación	
4.3 Controles del trole y el polipasto	
5.0 Inspección.....	MR2OM
5.1 General	
5.2 Clasificación de inspección	
5.3 Inspección frecuente	
5.4 Inspección periódica	
5.5 Troles de uso ocasional	
5.6 Registros de inspección	
5.7 Métodos y criterios de inspección	

<b>Sección</b>	<b>Número de página</b>
6.0 Mantenimiento y manipulación .....	MR2OM
6.1 Medidor de cantidad/hora (solo para dos velocidades)	
6.2 Lubricación .....	14 y MR2OM
6.3 Freno	
6.4 Almacenamiento	
6.5 Instalación al Aire Libre	
6.6 Ambiente de operación	
7.0 Solución de problemas.....	MR2OM
8.0 Garantía .....	MR2OM
9.0 Lista de partes .....	43

## 2.0 Especificaciones

### 2.1.1 Código del producto del trole MR2 solamente:



### 2.1.2 Condiciones y ambiente de operación

Rango de temperaturas:  $-4^{\circ}$  a  $+104^{\circ}$  F ( $-20^{\circ}$  a  $+40^{\circ}$  C)

Humedad: 85 % o menos (sin condensación)

Nivel de ruido: 85 dB o menos (nivel A: medido a 1 metro del polipasto eléctrico de cadena)

Calificación del recinto: El trole cumple la norma IP 55, la botonera cumple la norma IP 65

Voltaje de alimentación: Estándar 208-230/460 V-3-60, Opcional 575 V-3-60, voltajes especiales disponibles

Carga nominal intermitente: Una velocidad: 40 % ED 240 arranques por hora  
Dos velocidades: 27/13 % ED con 78/162 arranques por hora

Carga nominal del trole: ISO M4/5; ASME H4

Tabla 2-1 Especificaciones del trole									
	Capacidad (Toneladas)	Código del producto	Rango del reborde de viga estándar (mm)	Rango del reborde de viga opcional (mm)	Radio mín. permitido de curvatura (mm)	Motor***			Peso neto aprox. (kg)
						Potencia de salida (kW)	Demanda de corriente (amperios)		
							208 V o 230 V	460 V	
Una velocidad	1	MR2010L/S-FG	58 a 127	128 a 153 <u>Q</u> 154 a 305	800*	0,4	3,2	1,6	31
	2	MR2020L/S-FG	82 a 153	154 a 178 <u>Q</u> 179 a 305	800**	0,4	3,2	1,6	38
Dos velocidades	1	MR2010SD-FG	58 a 127	128 a 153 <u>Q</u> 154 a 305	800*	0,4	3,4	1,7	34
	2	MR2020SD-FG	82 a 153	154 a 178 <u>Q</u> 179 a 305	800**	0,4	3,4	1,7	42

\*Los anchos de reborde menores que 100 mm tendrán un radio mínimo de 3500 mm.

\*\*Los anchos de reborde menores que 150 mm tendrán un radio mínimo de 1000 mm.

\*\*\*Aunque los modelos de 208/230 y 460 V se muestran juntos, los motores NO se pueden reconectar para dos velocidades.

## 2.2 Dimensiones

Tabla 2-2 Dimensiones del trole													
Para NER2003L-FG a NER2020L-FG													
		Código del producto	b (mm)	b' (mm)	d (mm)	e (mm)	e' (mm)	i (mm)	j (mm)	k (mm)	m (mm)	n (mm)	r (mm)
Una velocidad	MR2010L/S-FG	315	397	220	515	179	95	22	130	205	109	51	31
	MR2020L/S-FG	325	417	225	520	185	110	27	125	212	118	60	36
Dos velocidades	MR2010SD-FG	315	397	220	515	179	95	22	130	205	109	51	31
	MR2020SD-FG	325	417	225	520	185	110	27	125	212	118	60	36

## 6.2 Lubricación

- 6.1.1 Use únicamente grasa lubricante para uso alimentario Nevastane HT/AW 2 White Drum para los siguientes componentes del trole.
  - 6.1.2 Engrane de la rueda de recorrido – Limpie y vuelva a engrasar los engranes de la rueda de recorrido y el piñón de salida del motor cada tres meses (o con mayor frecuencia ante un uso intensivo o condiciones extremas). No use una cantidad excesiva de grasa y evite que quede grasa en las superficies de paso de las ruedas de recorrido o de la viga.
  - 6.1.3 Caja de engranes – Los engranes de reducción del motor deben limpiarse y lubricarse al menos una vez al año en condiciones de uso normales. Limpie y lubrique el conjunto de engrane de reducción con mayor frecuencia ante un uso intensivo o condiciones extremas. Para acceder a los engranes, quite los cuatro pernos que sujetan el conjunto del motor a la placa lateral del trole. Asegúrese de volver a colocar correctamente la junta de neopreno que está entre el motor y la placa lateral.
  - 6.1.4 Pasadores, pernos y flechas de suspensión – Lubríquelos al menos dos veces al año en condiciones de uso normales y con mayor frecuencia ante un uso intensivo o condiciones extremas.

## IV Trole manual TS2

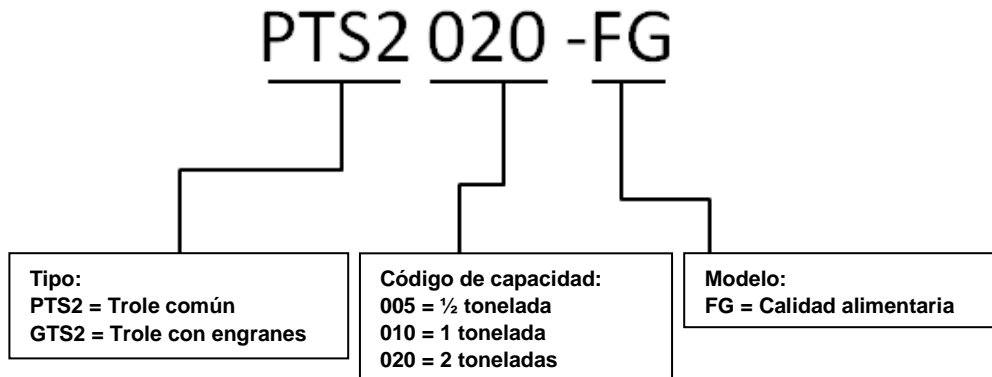
<b>Sección</b>	<b>Número de página</b>
1.0 Información importante y advertencias .....	TS2OM
1.1 Términos y resumen	
1.2 Etiquetas y avisos de advertencia	
2.0 Información técnica.....	17
2.1 Especificaciones	
2.2 Dimensiones	
2.3 Equipos opcionales	
3.0 Procedimientos previos a la operación .....	TS2OM
3.1 Ajuste del trole para el polipasto manual	
3.2 Ajuste del trole para el polipasto eléctrico	
3.3 Ajuste del trole para el polipasto neumático	
3.4 Conjunto del trole	
3.5 Lugar de montaje	
3.6 Instalación del trole en la viga	
3.7 Conexiones eléctricas y aéreas	
3.8 Verificaciones previas a la operación y prueba de funcionamiento	
4.0 Operación.....	TS2OM
4.1 Introducción	
4.2 Lo que se debe y no se debe hacer durante la operación	
4.3 Controles del trole	
5.0 Inspección .....	TS2OM
5.1 General	
5.2 Clasificación de inspección	
5.3 Inspección frecuente	

<b>Sección</b>	<b>Número de página</b>
5.4	Inspección periódica
5.5	Troles de uso ocasional
5.6	Registros de inspección
5.7	Métodos y criterios de inspección
6.0	Mantenimiento y manipulación ..... TS2OM
6.1	Lubricación .....19 y TS2OM
6.2	Almacenamiento
6.3	Instalación al Aire Libre
7.0	Garantía ..... TS2OM
8.0	Lista de partes ..... 59
8.1	Partes del trole de empuje TS2 – 1/4 a 2 toneladas
8.2	Partes del trole engranado TS2 – 1/4 a 2 toneladas



## 2.1 Especificaciones

Código del producto del trole TS2 solamente:



Condiciones y ambiente de operación

Rango de temperaturas: -4° a +104 °F (-20° a +40 °C)

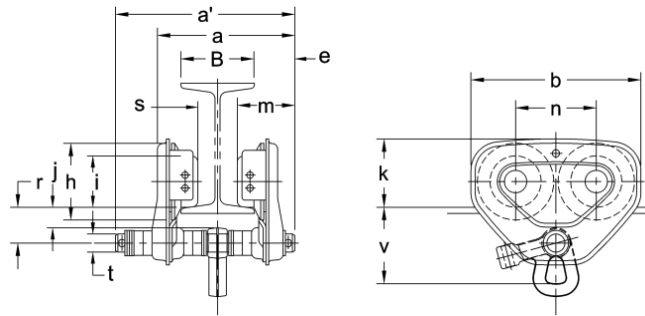
Humedad: 85 % o menos

<b>Tabla 2-1 Especificaciones del trole PTS2</b>					
Cap. (Toneladas)	Código del producto	Radio mín. de curva (mm)	Capacidad de ajuste del ancho del reborde B (mm)		Peso neto aprox. (kg)
			Estándar	Opcional	
1/2	PTS2005-FG	1100	58 a 102	102 a 203 o 204 a 305	4,5
1	PTS2010-FG	1300	58 a 127	128 a 203 o 204 a 305	8
2	PTS2020-FG	1500	82 a 153	154 a 305	14

<b>Tabla 2-2 Especificaciones del trole GTS2</b>					
Cap. (Toneladas)	Código del producto	Radio mín. de curva (mm)	Capacidad de ajuste del ancho del reborde B (mm)		Peso neto aprox. (kg)
			Estándar	Opcional	
1	GTS2010-FG	450	58 a 127	128 a 203 o 204 a 305	11
2	GTS2020-FG	550	82 a 153	154 a 305	17

## 2.2 Dimensiones

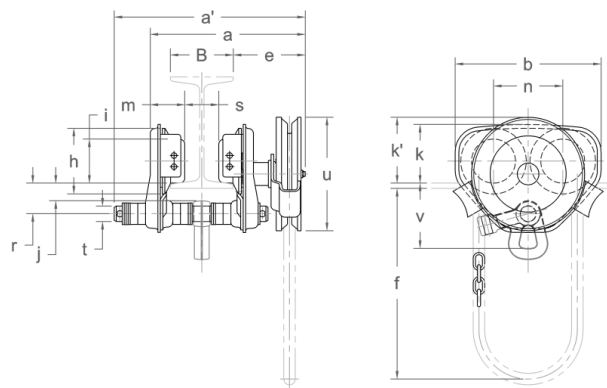
**Tabla 2-3 Dimensiones del trole PTS2**



PTS2005 a PTS2020

Cap. (Toneladas)	Código del producto	a máx. (mm)	a' (mm)	b (mm)	e (mm)	h (mm)	i (mm)	j (mm)	k (mm)	m (mm)	n (mm)	r (mm)	s (mm)	t (mm)	v (mm)
1/2	PTS2005-FG	173	204	182	46	82	60	20	76	68	84	38	B-45	22	93
1	PTS2010-FG	215	249	236	56	106	71	29	95	80	112	50	B-48	25	106
2	PTS2020-FG	264	300	280	69	127	85	35	112	97	131	62	B-57	32	130

**Tabla 2-4 Dimensiones del trole GTS2**



GTS2010 a GTS2020

Cap. (Toneladas)	Código del producto	a máx.* (mm)	a' máx. (mm)	b (mm)	e (mm)	f (m)	h (mm)	i (mm)	j (mm)	k (mm)	k' (mm)	m (mm)	n (mm)	r (mm)	s (mm)	t (mm)	u (mm)	v (mm)
1/2-1	GTS2010-FG	275	309	236	116	2.4	106	71	28	95	106	56	112	50	B-48	25	183	106
2	GTS2020-FG	349	385	280	154		127	85	34	112	109	71	131	62	B-57	32		130

## **6.1 Lubricación**

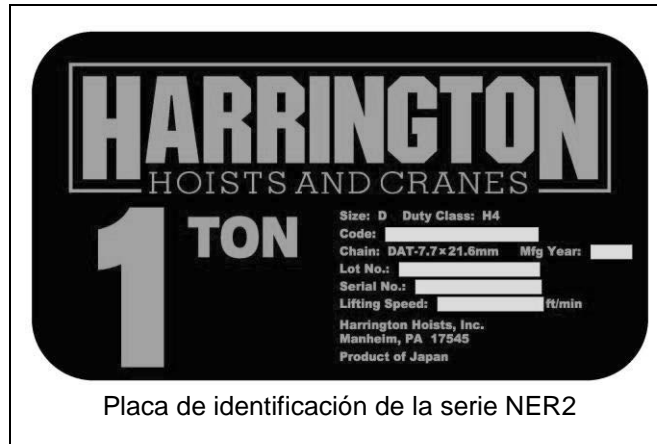
- 6.1.1 Use únicamente grasa lubricante para uso alimentario Nevastane HT/AW 2 White Drum para los siguientes componentes del trole.
- 6.1.2 Engrane de la rueda de recorrido – Limpie y vuelva a engrasar los engranes de la rueda de recorrido y el piñón de salida del motor cada tres meses (o con mayor frecuencia ante un uso intensivo o condiciones extremas). No use una cantidad excesiva de grasa y evite que quede grasa en las superficies de paso de las ruedas de recorrido o de la viga.
- 6.1.3 Los rodamientos de las ruedas del trole no deben lubricarse y deben reemplazarse si están desgastadas o dañadas.
- 6.1.4 Pasadores, pernos y flechas de suspensión – Lubríquelos al menos dos veces al año en condiciones de uso normales y con mayor frecuencia ante un uso intensivo o condiciones extremas.

**Esta página se ha dejado en blanco  
intencionalmente**

## V Lista de partes

### 1.0 Lista de partes de NER2

Cuando pida partes, incluya el número de código, el número de lote y el número de serie del polipasto que se encuentran en la placa de identificación del polipasto (consulte la figura que se muestra a continuación). Recuerde: Para facilitar el pedido de partes y las consultas de soporte técnico, registre el número de código, el número de lote y el número de serie del polipasto en el espacio provisto en la tapa de este manual.



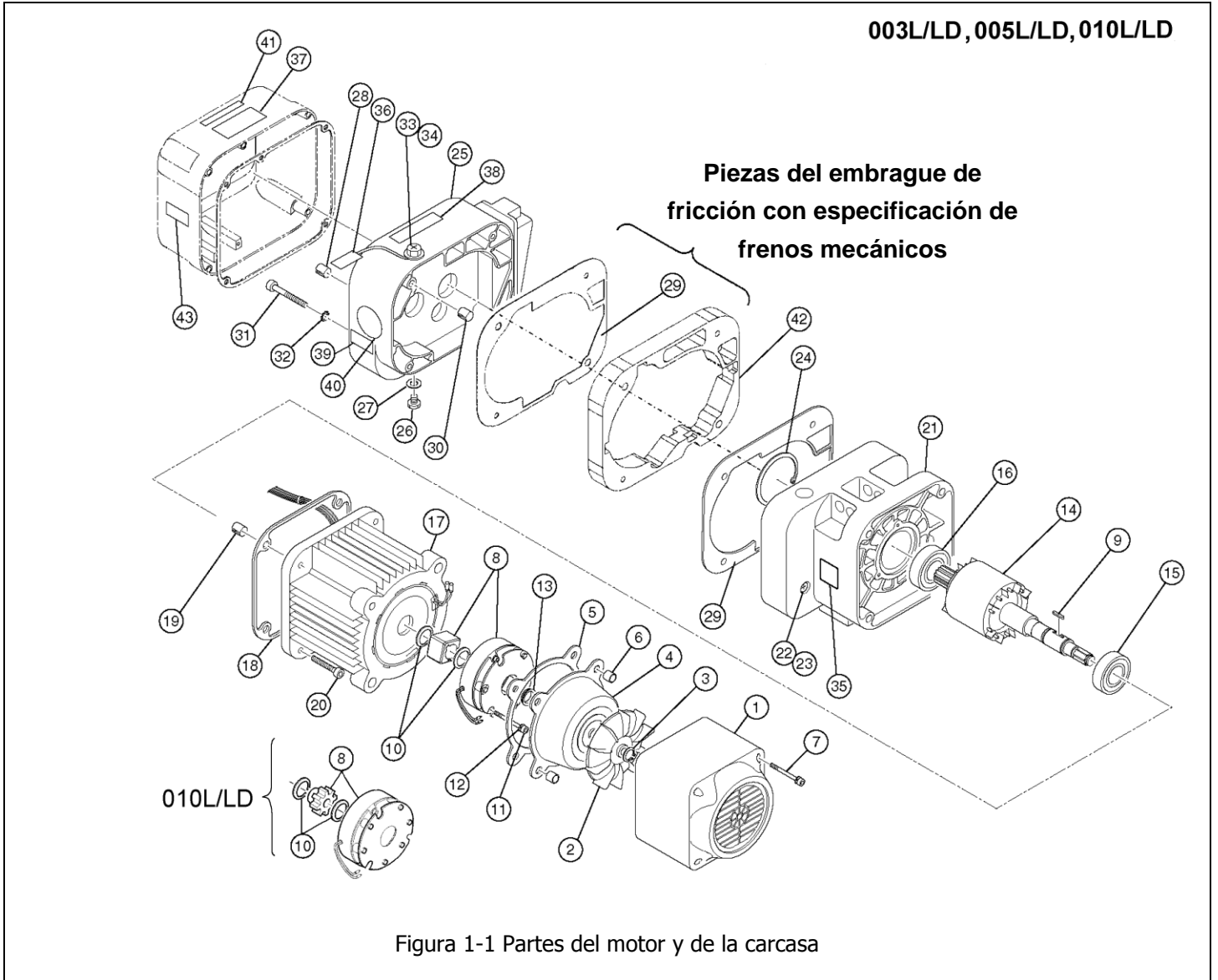
La lista de partes está dividida en las siguientes secciones:

Sección	Página
1.1 Partes del motor y la carcasa .....	22
1.2 Partes del engrane .....	26
1.3 Partes del gancho y la cadena .....	30
1.4 Partes eléctricas (una velocidad) .....	36
1.5 Partes eléctricas (dos velocidades).....	38
1.6 Partes de la fuente de alimentación y la botonera .....	40

En la columna “Partes del polipasto”, se usan identificadores para las partes que solo corresponden a un modelo o una opción en particular. Consulte los números de modelo de polipasto y las descripciones adicionales en el Capítulo 2, Sección 2. Estos identificadores son:

- S = Una velocidad
- D = Dos velocidades
- 2V = Modelos de 208/230 voltios
- 4V = Modelos de 460 voltios

## 1.1 Partes del motor y de la carcasa



## 1.1 Partes del motor y de la carcasa

Figura N.º	Nombre de la parte	Partes por polipasto	003L/LD	005L/LD	010L/LD
1	Cubierta de ventilador	1	2AFG005L9107		2AFG010L9107
2	Ventilador	1	ER2CL9108		ER2CS9108
3	Anillo de fijación	1	9047113		9047113
4	Cubierta del freno	1	ER2CL9115		ER2CS9115
5	Empaque B	1	ER2CL9119		ER2CS9119
6	Pasador de ajuste S	2	ES120003		
7	Perno de enchufe	4	J1BEE0504522		
8	Conjunto de freno electromagnético	1	MBABB0ENA		MBABB09NA
9	Llave B	1	ER2CL9360		ER2CS9360
10	Anillo de fijación	2	9047116		9047124
11	Perno de enchufe	3	9091254		
12	Arandela de retención a presión	3	J1WB07420080		J1WB07420100
13	Anillo en V	1	ER2CS9210		ER2CS9210
14	Flecha del motor con rotor	1	ER2CL5502		ER2DL5502
15	Rodamiento de bolas	1	9000904		9000905
16	Rodamiento de bolas	1	9000904		9000922
17	Bastidor del motor con estator	1	3AFG005L5501		3AFG010L5501
18	Empaque M	1	ER2CS9118		ER2DS9118
19	Pasador de ajuste S	2	ES120010S		ER1DS9138
20	Perno de enchufe	4	J1BEE0803535		J1BEE1003535
21	Conjunto de cuerpo B	1	3AFG005S6101		3AFG010S6101
22	Tapón de aceite	1	E3S111003		
23	Empaque del tapón	1	E3S112003		
24	Anillo de fijación	1	9047262		9047268
25	Caja de engranes	1	3AFG005S6103		3AFG010S6103
26	Tapón de aceite	1	E3S111003		
27	Empaque del tapón	1	E3S112003		
28	Pasador de resorte	1	E3S129005S		
29	Empaque G	1	ER2CS9116		ER2DS9116
30	Pasador de ajuste S	2	ES120003		
31	Perno de enchufe	4	9091262		
32	Arandela de retención dentada	4	9679709		
33	Tapón de llenado del aceite	1	ER1BS9135		
34	Empaque de cáncamo	1	ES127005S		
35	Placa de identificación del lado de carga E	1	ER1BS9960		
36	Etiqueta de aceite lleno	1	ER1BS9953		
37	Calcomanía de advertencia E (desconexión de energía)	1	ER2CS9936		
38	Placa de identificación OF (aceite correcto requerido)	1	2AFG003S9845		
40	Placa de identificación AD (pantalla de velocidad)	1	ER1BL9868		ER1BL9868
41	Calcomanía de advertencia HW (superficie caliente)	D	ER2CI9806		
43	Etiqueta de verificación de voltaje	S,2V	ECP99NVVB		
		S,4V	ECP99NVVA		
		D,2V	ECP99NVWB		
		D,4V	ECP99NVWA		

## 1.1 Partes del motor y de la carcasa

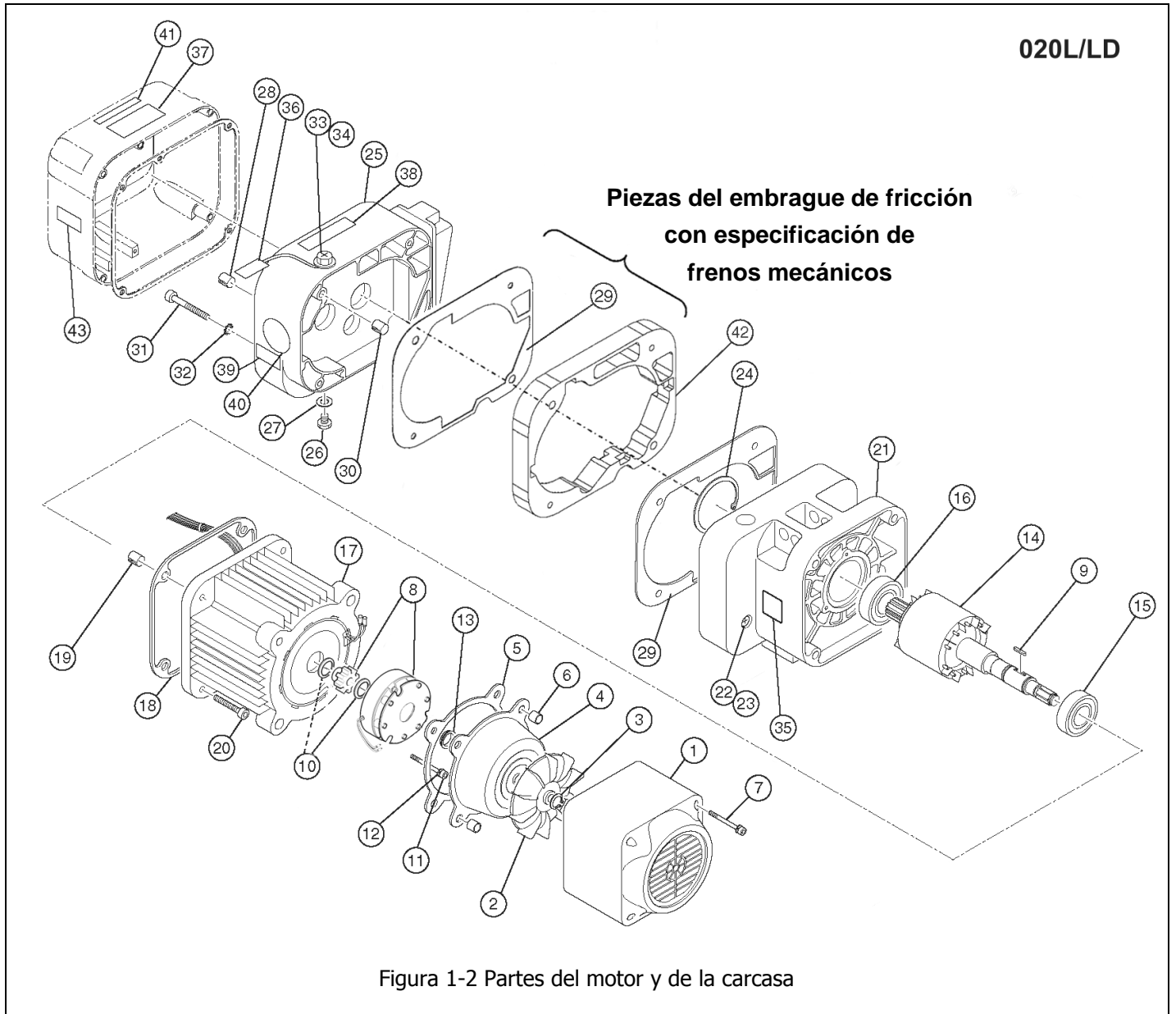


Figura 1-2 Partes del motor y de la carcasa



## 1.1 Partes del motor y de la carcasa

Figura N.º	Nombre de la parte	Partes por polipasto		020L/LD
1	Cubierta de ventilador		1	2AFG020L9107
2	Ventilador		1	ER2DS9108
3	Anillo de fijación		1	9047116
4	Cubierta del freno		1	ER2DS9115
5	Empaque B		1	ER2DS9119
6	Pasador de ajuste S		2	ES120003
7	Perno de enchufe		4	J1BEE0504522
8	Conjunto de freno electromagnético		1	MBABB18NA
9	Llave B		1	ER2DS9360
10	Anillo de fijación		2	9047124
11	Perno de enchufe		3	9091254
12	Arandela de retención a presión		3	J1WB07420120
13	Anillo en V		1	ER2DS9210
14	Flecha del motor con rotor		1	ER2EL5502
15	Rodamiento de bolas		1	9000905
16	Rodamiento de bolas		1	9000906
17	Bastidor del motor con estator		1	3AFG020L5501
18	Empaque M		1	ER2ES9118
19	Pasador de ajuste S		2	ER2ES9138
20	Perno de enchufe		4	J1BEE1204040
21	Conjunto de cuerpo B		1	3AFG020S6101
24	Anillo de fijación		1	9047280
25	Caja de engranes		1	3AFG020L6103
26	Tapón de aceite		1	E3S111003
27	Empaque del tapón		1	E3S112003
28	Pasador de resorte		1	E3S129005S
29	Empaque G		1	ER2ES9116
30	Pasador de ajuste S		2	ES120010S
31	Perno de enchufe		4	9091286
32	Arandela de retención dentada		4	9679711
33	Tapón de llenado del aceite		1	ER1BS9135
34	Empaque de cáncamo		1	ES127005S
35	Placa de identificación del lado de carga E		1	ER1BS9960
36	Etiqueta de aceite lleno		1	ER1BS9953
37	Calcomanía de advertencia E (desconexión de energía)		1	ER2CS9936
38	Placa de identificación OF (aceite correcto requerido)		1	2AFG003S9845
40	Placa de identificación AD (pantalla de velocidad)		1	ER1BL9868
41	Calcomanía de advertencia HW (superficie caliente)	D	1	ER2CI9806
43	Etiqueta de verificación de voltaje	S,2V	1	ECP99NVVB
		S,4V		ECP99NVVA
		D,2V		ECP99NVWB
		D,4V		ECP99NVWA

## 1.2 Partes del engrane

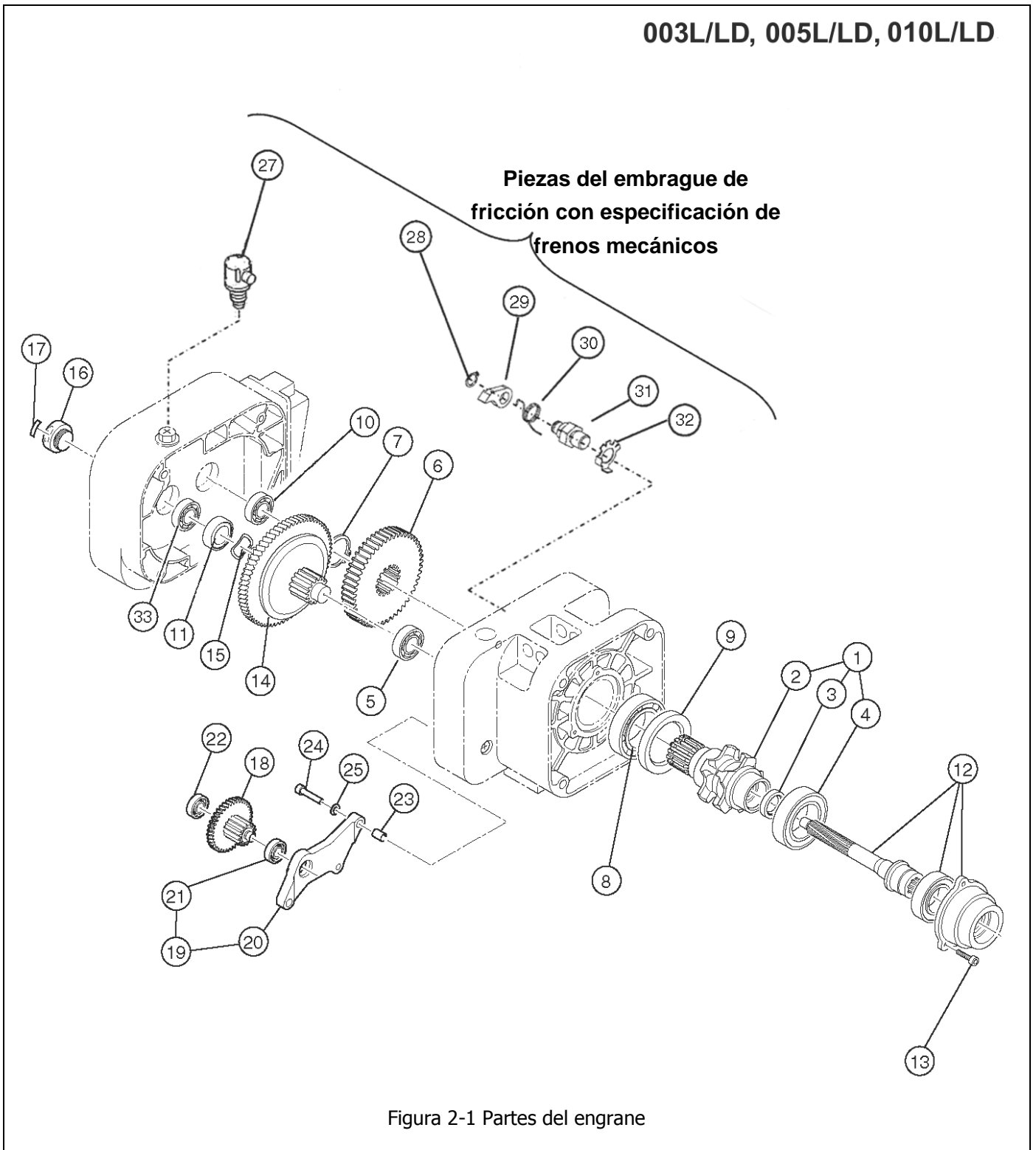


Figura 2-1 Partes del engrane

## 1.2 Partes del engrane

Figura N.º	Nombre de la parte	Partes por polipasto	003L/LD	005L/LD	010L/LD
1	Conjunto de polea de carga	1	ER2CS6241		ER2DS6241
2	Polea de carga	1	ER2DS9241		ER2DS9241
3	Sello de aceite	1	ES221010S		ES221010S
4	Rodamiento de bolas	1	9000508		
5	Rodamiento de bolas	1	9000302	9000304	
6	Engrane de carga	1	ER2CL9240	ER2DS9240	
7	Anillo de fijación	1	9047135		
8	Rodamiento de bolas	1	9000107	9000108	
9	Sello de aceite	1	ES232005S		ES232010S
10	Rodamiento de bolas	1	9000201	9000301	
11	Sello de aceite	1	E6F235003S		
12	Conjunto de piñón	1	ER2CS5220	ER2DS5220	
13	Perno de enchufe	3	90912149		
14	Conjunto completo del embrague de fricción	1	ER2CL1223	ER2DL1223	
15	Arandela ondulada	1	E1DBX20S9311		
16	Cubierta de tuerca	1	ER1CS9235		
17	Placa de identificación FP (está prohibido ajustar el embrague de fricción)	1	ER1BS9892		
18	Conjunto de engrane B	1			ER2DL5262
19	Conjunto de placa de sujeción del engrane	1			ER2DL6261
20	Placa de sujeción del engrane	1			ER2DL9261
21	Rodamiento de bolas	1			9000101
22	Rodamiento de bolas	1			9000100
23	Pasador de ajuste S	2			ES120003
24	Perno de enchufe	3			9091252
25	Arandela de retención a presión	3			9012709

## 1.2 Partes del engrane

020L/LD

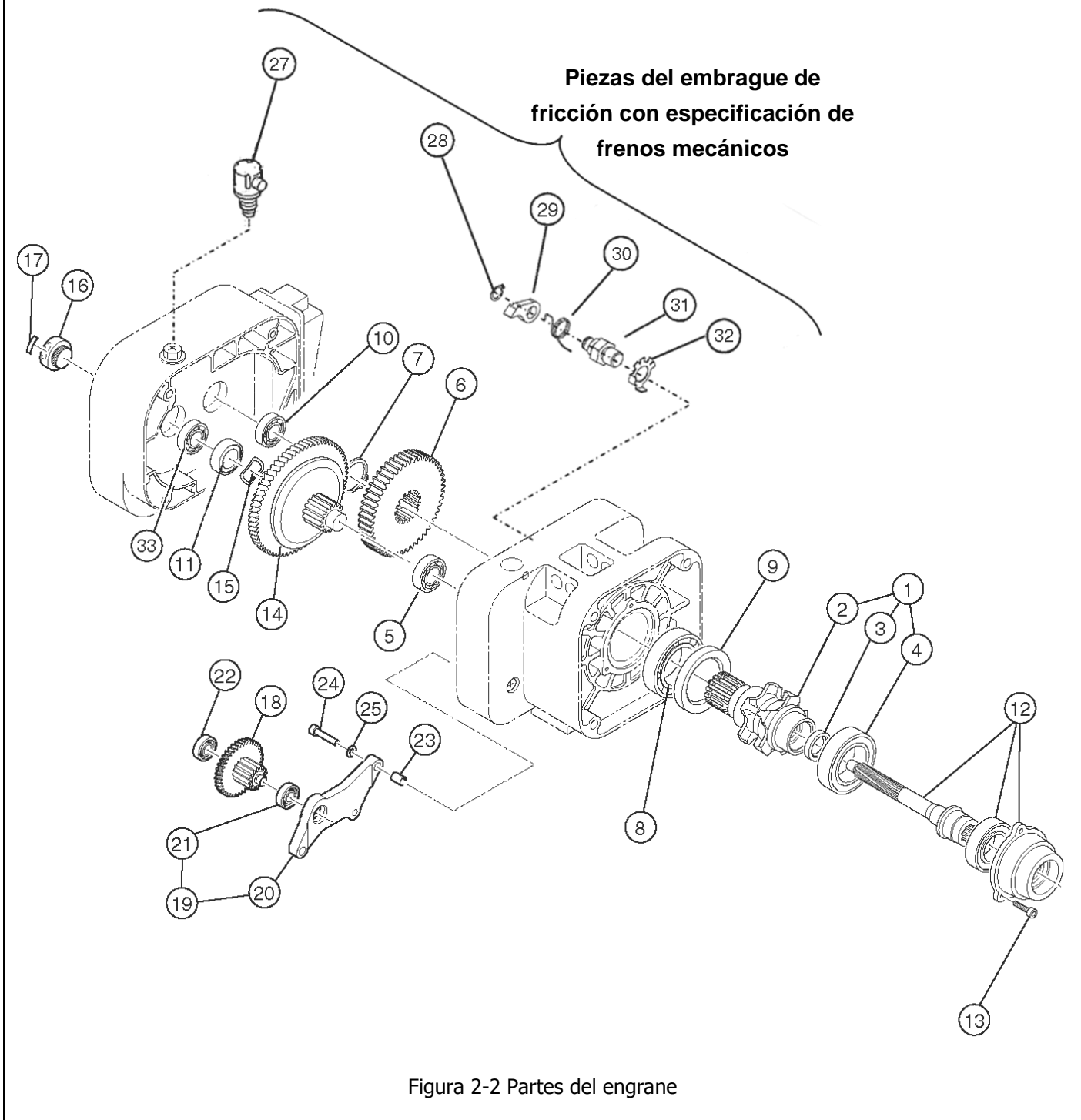
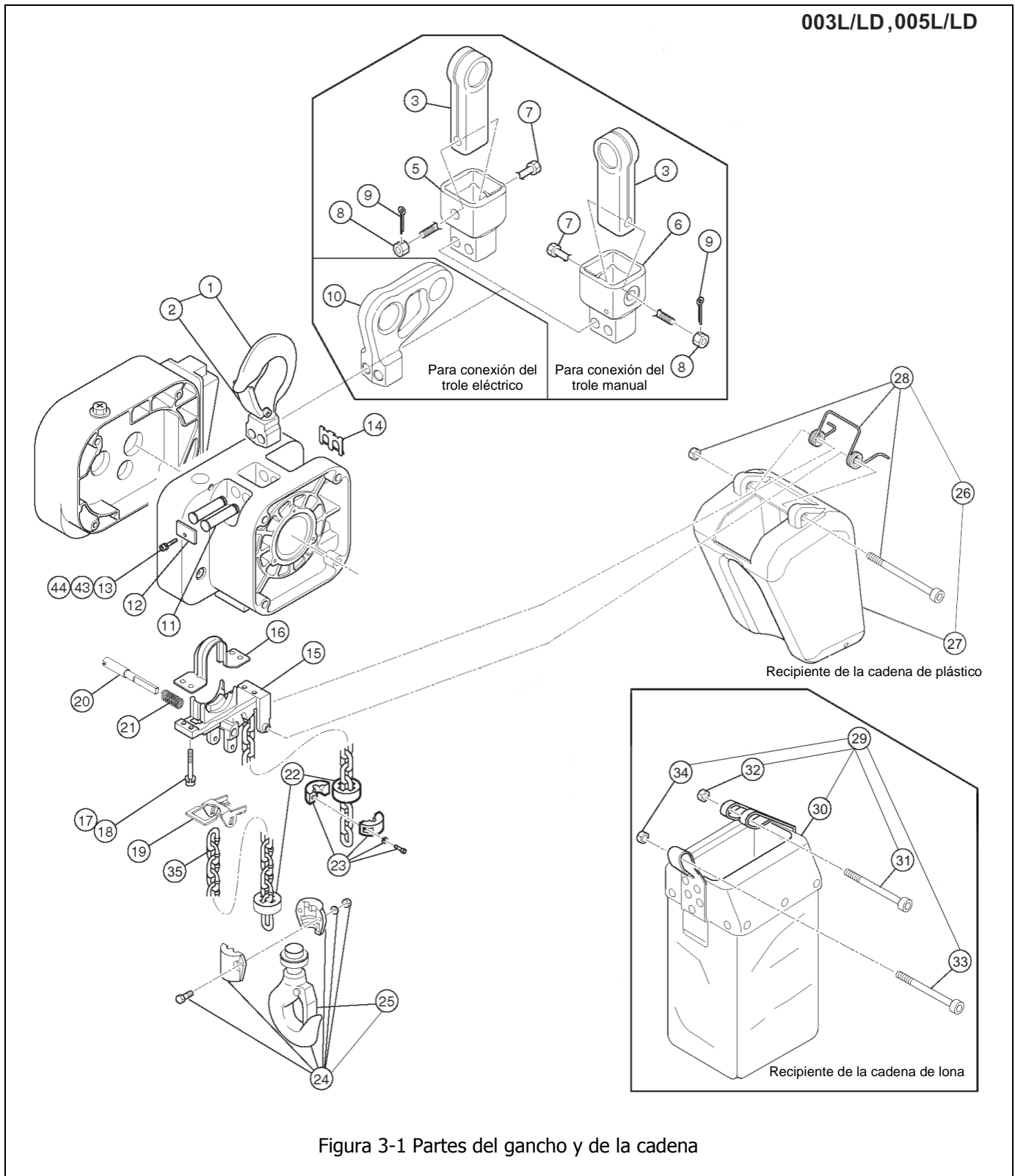


Figura 2-2 Partes del engrane

## 1.2 Partes del engrane

<b>Figura N.º</b>	<b>Nombre de la parte</b>	<b>Partes por polipasto</b>	<b>020L/LD</b>
1	Conjunto de polea de carga	1	ER2ES6241
2	Polea de carga	1	ER2ES9241
3	Sello de aceite	1	ER2ES9221
4	Rodamiento de bolas	1	9000609
5	Rodamiento de bolas	1	9000405
6	Engrane de carga	1	ER2EL9240
7	Anillo de fijación	1	9047150
8	Rodamiento de bolas	1	9000110
9	Sello de aceite	1	ER2ES9244
10	Rodamiento de bolas	1	9000303
11	Sello de aceite 22	1	ER1DS9233
12	Conjunto de piñón	1	ER2EL5220
13	Perno de enchufe	3	90912149
14	Conjunto completo del embrague de fricción	1	ER2EL1223
15	Arandela ondulada	1	ER1DS9234
16	Cubierta de tuerca	1	ER1DS9235
17	Placa de identificación FP (está prohibido ajustar el embrague de fricción)	1	ER1BS9892
18	Conjunto de engrane B	1	ER2EL5262
19	Conjunto de placa de sujeción del engrane	1	ER2EL6261
20	Placa de sujeción del engrane	1	ER2EL9261
21	Rodamiento de bolas	1	9000202
22	Rodamiento de bolas	1	9000201
23	Pasador de ajuste S	2	ES120010S
24	Perno de enchufe	3	9091275
25	Arandela de retención a presión	3	9012711

### 1.3 Partes del gancho y de la cadena

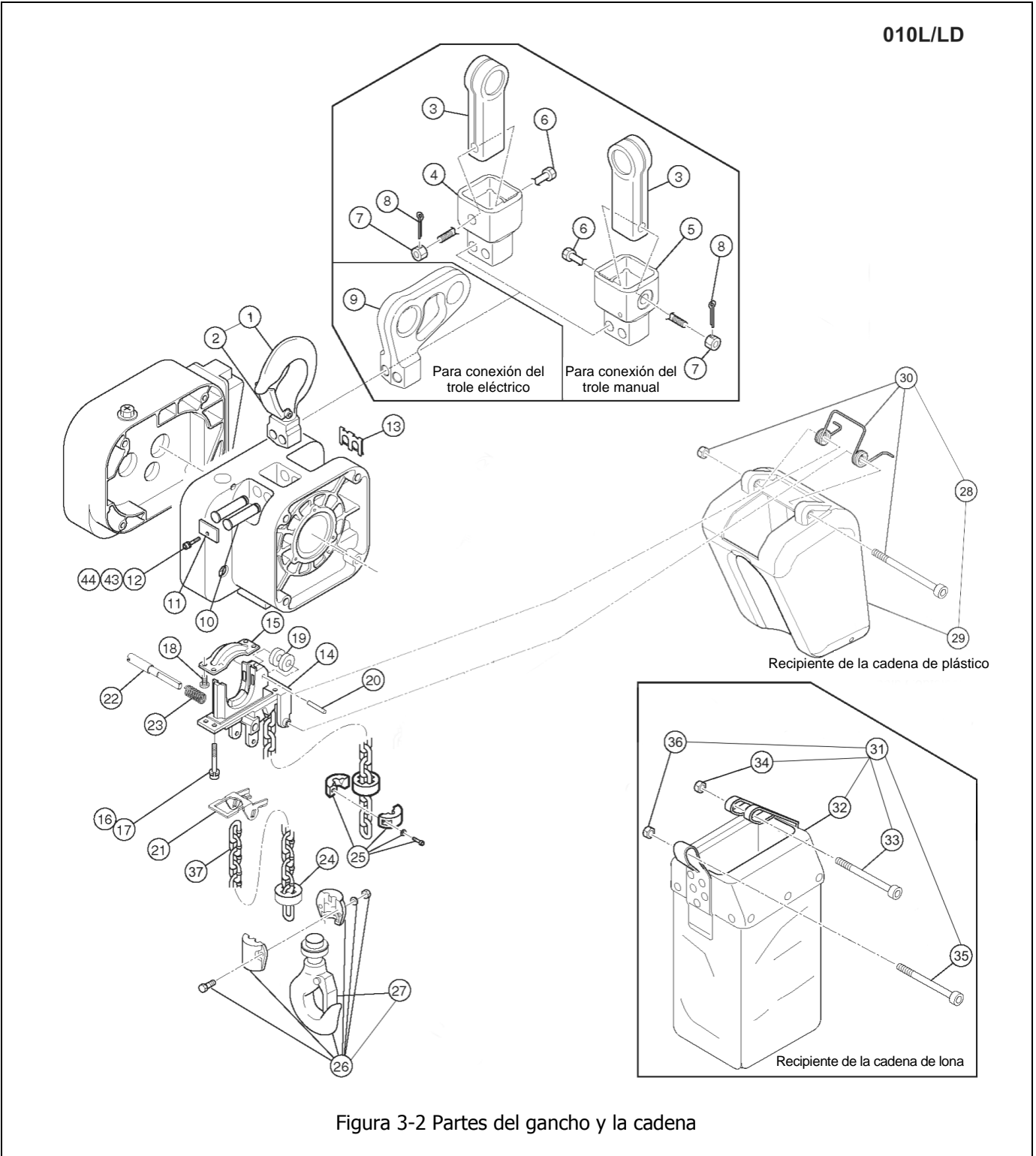


\*No se muestra el conjunto de recipiente de la cadena de acero inoxidable opcional. Consulte la información necesaria para hacer pedidos en la Figura N.º 45 de la tabla de números de partes.

### 1.3 Partes del gancho y de la cadena

Figura N.º	Nombre de la parte	Partes por polipasto	003L/LD	005L/LD
1	Conjunto de gancho superior	1		2ASF005S5101
2	Cerrojo del gancho	1		2ASF005S1103
3	Suspensor E (para trole de empuje) – Pintura epoxi blanca	1		36FG0059004
	Suspensor E (para trole de empuje) – Niquelado			37FG0059004
	Suspensor E (para trole engranado) – Pintura epoxi blanca			36FG0109004
	Suspensor E (para trole engranado) – Niquelado			37FG0109004
5	Horquilla de conexión P (para trole de empuje) – Pintura epoxi blanca	1		2AFG005S9027
6	Horquilla de conexión G (para trole engranado) – Pintura epoxi blanca	1		2AFG005S9029
7	Perno de horquilla	1		2AFG005S9032
8	Tuerca ranurada	1		J1NL00910100
9	Chaveta	1		J1PW06025018
10	Suspensor T (para trole motorizado) – Pintura epoxi blanca	1		2AFG010S9031
	Suspensor T (para trole motorizado) – Niquelado			2AFG010S9831
11	Pasador superior	2		WR2CS9121
12	Placa A	1		ER2CS9123
13	Perno de enchufe	1		J1BEE0601414
14	Sujetador de la flecha	1		ER2CS9186
15	Guía de la cadena A	1		ER2CS9331
16	Guía de la cadena B	1		ER2CS9332
17	Perno de enchufe	4		J1BEE0602525
18	Arandela de retención a presión	4		J1WS07420060
19	Palanca limitadora	1		ER2CS9337
20	Pasador de la palanca limitadora	1		ER2CS9338
21	Resorte de la palanca limitadora	1		WR2CS9357
22	Caucho de apoyo – Estándar	2		ER1CS9053
	Caucho de apoyo – Acero inoxidable	2		27SF005S9117
23	Conjunto de tope – Estándar	1		ER1CS1041
	Conjunto de tope – Niquelado			2AFG005S1041
24	Conjunto completo de gancho inferior – Pintura epoxi blanca	1		2AFG005S1011
	Conjunto completo de gancho inferior – Acero inoxidable			2ASF005S5211
25	Cerrojo del gancho	1		2ASF005S1103
26	Conjunto de recipiente de la cadena de plástico (Altura máx. de elevación: 6 m)	1		PBK2-C-FG
27	Recipiente de la cadena de plástico	1		ER2CS1401
28	Conjunto de resorte del recipiente de plástico	1		2AFG005S1416
29	Conjunto de recipiente de la cadena de lona (Altura máx. de elevación: 15 m)	1		BK2C2-FG
30	Recipiente de la cadena de lona	1		ER2CS5405
31	Perno de enchufe	1		J1BEB0807528
32	Tuerca de la palanca	1		J1NU00920080
33	Perno de enchufe	1		J1BEB0604508
34	Tuerca de la palanca	1		J1NU00920080
35	Cadena de carga NP	1		LCER2005NP-FG
35	Cadena de carga ND	1		LCER2005ND-FG
43	Arandela	1		J1WB07420060
44	Arandela de retención a presión	1		J1WS07420060
45	Conjunto de recipiente de la cadena de acero inoxidable – elevación máxima de 7 m	1		7042201
	Conjunto de recipiente de la cadena de acero inoxidable – altura máxima de elevación 15 m			7042202

### 1.3 Partes del gancho y de la cadena



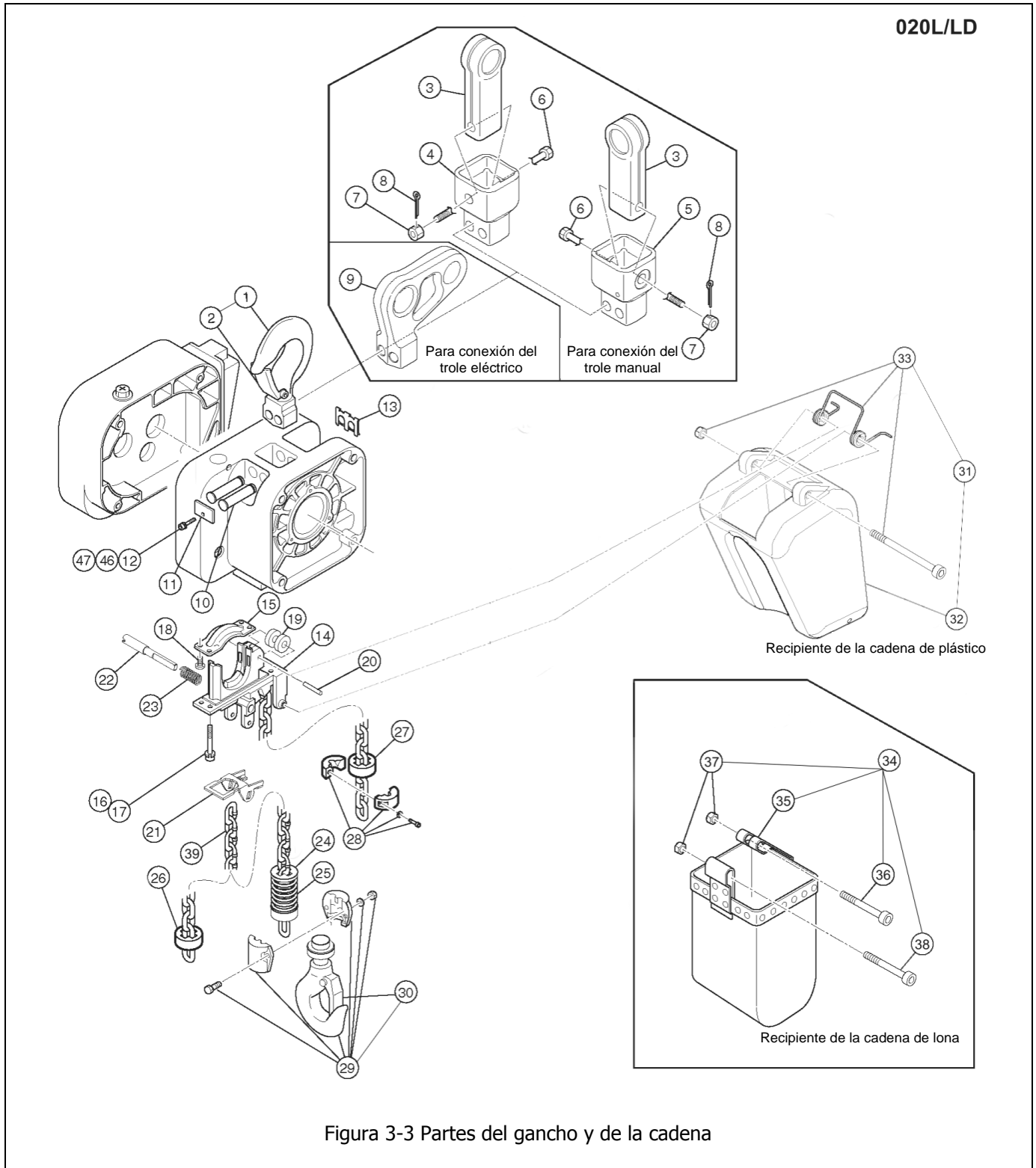
\*No se muestra el conjunto de recipiente de la cadena de acero inoxidable opcional. Consulte la información necesaria para hacer pedidos en la Figura N.º 45, en la tabla de números de partes.



### 1.3 Partes del gancho y de la cadena

Figura N.º	Nombre de la parte	Partes por polipasto	010L
1	Conjunto de gancho superior	1	2ASF010S5101
2	Cerrojo del gancho	1	2ASF010S1103
3	Suspensor E (para trole manual) – Pintura epoxi blanca	1	36FG0109004
	Suspensor E (para trole manual) – Niquelado		37FG0109004
4	Horquilla de conexión P (para trole de empuje) – Pintura epoxi blanca	1	2AFG005S9027
5	Horquilla de conexión G (para trole engranado) – Pintura epoxi blanca	1	2AFG005S9029
6	Perno de horquilla	1	2AFG005S9032
7	Tuerca ranurada	1	J1NL00910100
8	Chaveta	1	J1PW06025018
9	Suspensor T (para trole motorizado) – Pintura epoxi blanca	1	2AFG010S9031
	Suspensor T (para trole motorizado) – Niquelado		2AFG010S9831
10	Pasador superior	2	WR2CS9121
11	Placa A	1	ER2CS9123
12	Perno de enchufe	1	J1BEE0601414
13	Sujetador de la flecha	1	ER2CS9186
14	Guía de la cadena A	1	ER2DS9331
15	Guía de la cadena B	1	ER2DS9332
16	Perno de enchufe	4	J1BEE0802525
17	Arandela de retención a presión	4	J1WS07420080
18	Tornillo para metal con arandela a presión	4	J1AP45001212
19	Rodillo guía	1	ER2DS9333
20	Pasador del rodillo	1	ER1CS9334
21	Palanca limitadora	1	ER2DS9337
22	Pasador de la palanca limitadora	1	ER2DS9338
23	Resorte de la palanca limitadora	1	WR2CS9357
24	Caucho de apoyo – Estándar	2	ER1DS9053
	Caucho de apoyo – Acero inoxidable	2	27SF010S9117
25	Conjunto de tope – Estándar	1	ER1DS1041
	Conjunto de tope – Niquelado		2AFG010S1041
26	Conjunto completo de gancho inferior – Pintura epoxi blanca	1	2AFG010S1011
	Conjunto completo de gancho inferior – Acero inoxidable		2ASF010S5211
27	Cerrojo del gancho	1	2ASF010S1103
28	Conjunto de recipiente de la cadena de plástico (Altura máx. de elevación: 6 m)	1	PBK2-D-FG
29	Recipiente de la cadena de plástico	1	ER2DS1401
30	Conjunto de resorte del recipiente de plástico	1	2AFG010S1416
31	Conjunto de recipiente de la cadena de lona (Altura máx. de elevación: 15 m)	1	BK2D2-FG
32	Recipiente de la cadena de lona	1	ER2DS5405
33	Perno de enchufe	1	J1BEB0809028
34	Tuerca de la palanca	1	J1NU00920080
35	Perno de enchufe	1	J1BEB0604508
36	Tuerca de la palanca	1	J1NU00920060
37	Cadena de carga NP	1	LCER2010NP-FG
37	Cadena de carga ND	1	LCER2010ND-FG
43	Arandela	1	J1WB07420060
44	Arandela de retención a presión	1	J1WS07420060
45	Conjunto de recipiente de la cadena de acero inoxidable – altura máxima de elevación 8 m	1	7042203
	Conjunto de recipiente de la cadena de acero inoxidable – altura máxima de elevación 15 m		7042205

### 1.3 Partes del gancho y de la cadena

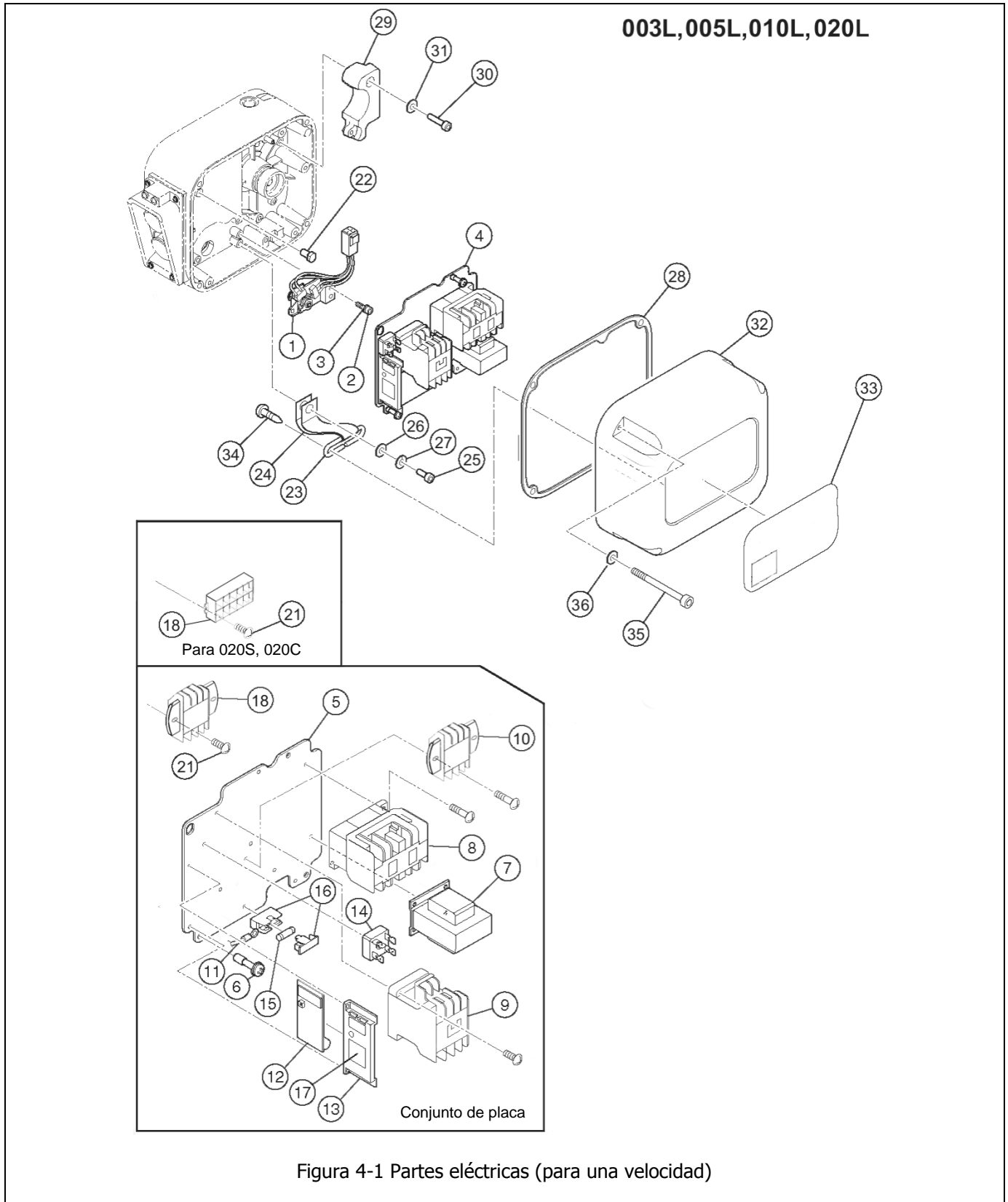


\*No se muestra el conjunto de recipiente de la cadena de acero inoxidable opcional. Consulte la información necesaria para hacer pedidos en la Figura N.º 45, en la tabla de números de partes.

### 1.3 Partes del gancho y de la cadena

Figura N.º	Nombre de la parte	Partes por polipasto	020L
1	Conjunto de gancho superior	1	2ASF020S5101
2	Cerrojo del gancho	1	2ASF020S1103
3	Suspensor E (para trole manual) – Pintura epoxi blanca	1	36FG0209004
	Suspensor E (para trole manual) – Niquelado		37FG0209004
4	Horquilla de conexión P (para trole de empuje) – Pintura epoxi blanca	1	2AFG020S9027
5	Horquilla de conexión G (para trole engranado) – Pintura epoxi blanca	1	2AFG020S9029
6	Perno de horquilla	1	2AFG020S9032
7	Tuerca ranurada	1	J1NL00920160
8	Chaveta	1	J1PW06040030
9	Suspensor T (para trole motorizado) – Pintura epoxi blanca	1	2AFG020S9031
	Suspensor T (para trole motorizado) – Niquelado		2AFG020S9831
10	Pasador superior	2	2AFG020S9121
11	Placa A	1	ER2ES9123
12	Perno de enchufe	1	J1BEE0601414
13	Sujetador de la flecha	1	ER2ES9186
14	Guía de la cadena A	1	ER2ES9331
15	Guía de la cadena B	1	ER2ES9332
16	Perno de enchufe	4	J1BEE0803030
17	Arandela de retención a presión	4	J1WS07420080
18	Tornillo para metal con arandela a presión	4	J1AP46001212
19	Rodillo guía	1	ER1DL9333
20	Pasador del rodillo	1	ER1DL9334
21	Palanca limitadora	1	ER2ES9337
22	Pasador de la palanca limitadora	1	ER2EL9338
23	Resorte de la palanca limitadora	1	WR2CS9357
24	Placa limitadora – Estándar	1	ER1ES9054
	Placa limitadora – Acero inoxidable		27SF020S9118
25	Resorte de la cadena – Estándar	1	ER1DL9051
	Resorte de la cadena – Acero inoxidable		2AFG020L9112
27	Caucho de apoyo – Estándar	1	ER1ES9053
	Caucho de apoyo – Acero inoxidable		27SF020S9117
28	Conjunto de tope – Estándar	1	ER1ES1041
	Conjunto de tope – Niquelado		2AFG020S1041
29	Conjunto completo de gancho inferior – Pintura epoxi blanca	1	2AFG020S1011
	Conjunto completo de gancho inferior – Acero inoxidable		2ASF020S5211
30	Cerrojo del gancho	1	2ASF020S1103
31	Conjunto de recipiente de la cadena de plástico (Altura máx. de elevación 4 m)	1	PBK2-E-FG
32	Recipiente de la cadena de plástico	1	ER2ES1401
33	Conjunto de resorte del recipiente de plástico	1	2AFG020S1416
34	Conjunto de recipiente de la cadena de lona (Altura máx. de elevación 18 m)	1	BK2E2-FG
35	Recipiente de la cadena de lona	1	ER2ES5405
36	Perno de enchufe	1	J1BEB1010032
37	Tuerca de la palanca	2	J1NU00920100
38	Perno de enchufe	1	J1BEB1007532
39	Cadena de carga NP	1	LCER2020NP-FG
39	Cadena de carga ND	1	LCER2020ND-FG
45	Conjunto de recipiente de la cadena de acero inoxidable – altura máxima de elevación 6 m	1	7042204
	Conjunto de recipiente de la cadena de acero inoxidable – altura máxima de elevación 12 mm m		7042206
46	Arandela	1	J1WB07420060
47	Arandela de retención a presión	1	J1WS07420060

## 1.4 Partes eléctricas (para una velocidad)

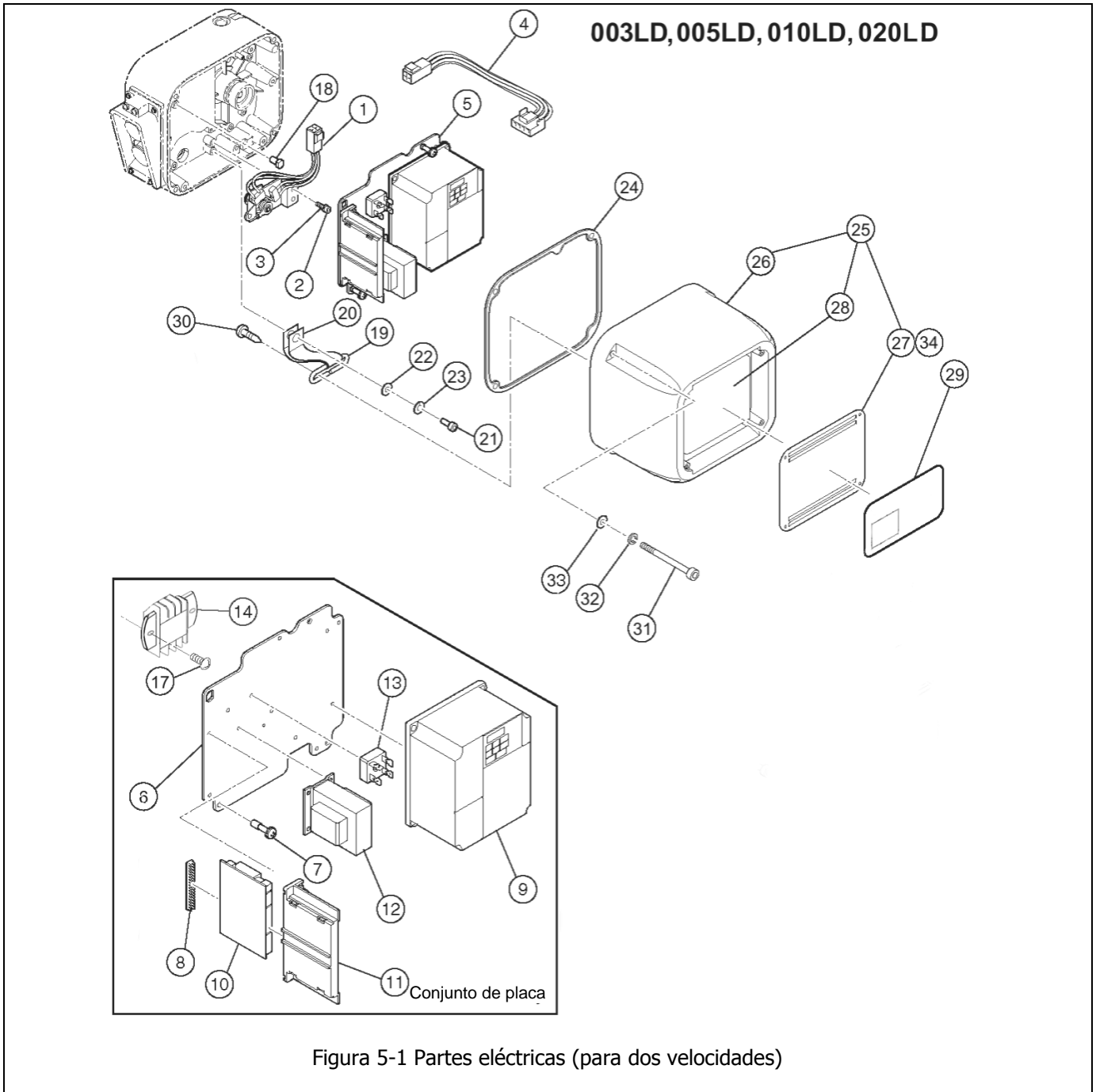


## 1.4 Partes eléctricas (para una velocidad)

Figura N.º	Nombre de la parte	Partes por polipasto	003L	005L	010L	020L
1	Conjunto completo de interruptor de límite	1	ER2CI1060			
2	Perno de enchufe	3	9091247			
3	Arandela de retención a presión	3	9012709			
4	Conjunto de placa	1	ER2GHM05L5A2	ER2GHM10S5A2	ER2GHM20L5A2	
5	Placa	1	ER2CS9441	ER2DS9441	ER2ES9441	
6	Tornillo de la placa	3	ER1BS9445			
7	Transformador	1	TRF72V611	TRF73V611		
8	Contactador electromagnético	1	MGC23406C			
9	Contactador de parada de emergencia	1	MGC13306F**			
			MGC14306C**			
10	Bloque de terminales 3P	1	ECP1303AB		ECP1303AB	
	Bloque de terminales 9P			ECP1309AB		
11	Conductor	1	ER2GHM05L9A2	ER2GHM05S9A2	ER2GHM20S9A2	
12	Medidor de CH	1	ECP91CHAE			
13	Soporte de medidor de CH	1	ECP99BKBA			
14	Rectificador	1	ECP93DIAA			ECP94DIAA
15	Fusible	1	9006275			
16	Portafusibles	1	ECP92FZAA			
17	Placa de identificación de CH	1	ECP99CHAA			
18	Bloque de terminales 6P	1	ECP1306AD		ECP1306AD	
22	Pasador de balancín	1	ER2CS9449			
23	Suspensor de cubierta	1	ER2CS9456			
24	Correa de cubierta	1	ER2CS9457			
25	Perno de enchufe	1	9091249			
26	Arandela plana	1	ER1BS9436			
27	Arandela de retención a presión	1	9012709			
28	Empaque C	1	ER2CS9117	ER2DS9117	ER2ES9117	
32	Cubierta del controlador	F	2AFG005S9104	2AFG010S9104	2AFG020S9104	
33	Placa de identificación B	1	ER2BHM05S9A5	ER2BHM10S9A5	ER2BHM20S9A5	
34	Tornillo para metal de cabeza plana	2	9798534			
35	Perno de enchufe	4	J1BEE0504022	J1BEE0604024		
36	Arandela	1	J1WB07420050	J1WB07420060		

\*\*Consulte el código alfanumérico del contactor. El código "S-U12" corresponde a MGD13306F. El código "S-N11" corresponde a MGC13306H. El código "CLK-25J3" corresponde a MGC14306C.

## 1.5 Partes eléctricas (para dos velocidades)



## 1.5 Partes eléctricas (para dos velocidades)

Figura N.º	Nombre de la parte	Partes por polipasto		005LD	010LD	020LD
1	Conjunto completo de interruptor de límite		1	ER2CI1060		
2	Perno de enchufe		3	9091247		
3	Arandela de retención a presión		3	9012709		
4	Arnés LS		1	ER2CI9554		
5	Conjunto de placa	M, 2V	1	ER2LHE05J5A2	ER2LHE10J5A2	ER2LHE20J5A2
		F, 2V	1	ER2BHE05J5A2	ER2BHE10J5A2	ER2BHE20J5A2
		M, 4V	1	ER2LHN05J5A2	ER2LHN10J5A2	ER2LHN20J5A2
		F, 4V	1	ER2BHN05J5A2	ER2BHN10J5A2	ER2BHN20J5A2
6	Placa		1	ER2CI9441	ER2DI9441	ER2EI9441
7	Tornillo de la placa		3	ER1BS9445		
8	Buje		1	ECP99JBAC		
9	Conjunto de inversor	M, 2V	1	INV60FH24	INV615H24	INV622H24
		F, 2V		INV60FH21	INV615H21	INV622H21
		M, 4V		INV60FM24	INV615M24	INV622M24
		F, 4V		INV60FM21	INV615M21	INV622M21
10	Tablero de interfaz		1	ECP91KB02		
11	SopORTE de tablero		1	ECP99BKAA		
12	Transformador	2V	1	TRF32C612		
		4V		TRF32N612		
13	Rectificador		1	ECP93DIAA		
14	Bloque de terminales 6P		1	ECP1306AD		
17	Tornillo para metal		2	9798512		
18	Pasador de balancín		1	ER2CS9449		
19	Suspensor de cubierta		1	ER2CS9456		
20	Correa de cubierta		1	ER2CS9457		
21	Perno de enchufe		1	9091249		
22	Arandela plana		1	ER1BS9436		
23	Arandela de retención a presión		1	9012709		
24	Empaque C		1	ER2CS9117	ER2DS9117	ER2ES9117
25	Conjunto de cubierta del controlador	2V	1	2AFG005I2104	2AFG010I2104	2AFG020I2104
		4V		2AFG005I1104	2AFG010I1104	2AFG020I1104
26	Cubierta del controlador		1	2AFG005I9104	2AFG010I9104	2AFG020I9104
27	Cubierta del resistor		1	2AFG005I9185	2AFG010I9185	2AFG020I9185
28	Resistor de frenado	2V	1	INV70EE16	INV718E16	INV718E16
		4V		INV70EY16	INV718Y16	INV718Y16
34	Tornillo para metal con arandela a presión		4	JAW44001212		
29	Placa de identificación B		1	ER2BHM05I9A5	ER2BHM10I9A5	ER2BHM20I9A5
30	Tornillo para metal de cabeza plana		2	9798534		
31	Perno de enchufe		4	J1BEE0504022	J1BEE0604024	
32	Arandela de retención dentada		4	J1WS07420050	J1WS07420060	
33	Arandela		4	J1WB07420050	J1WB07420060	

## 1.6 Partes de la fuente de alimentación y la botonera

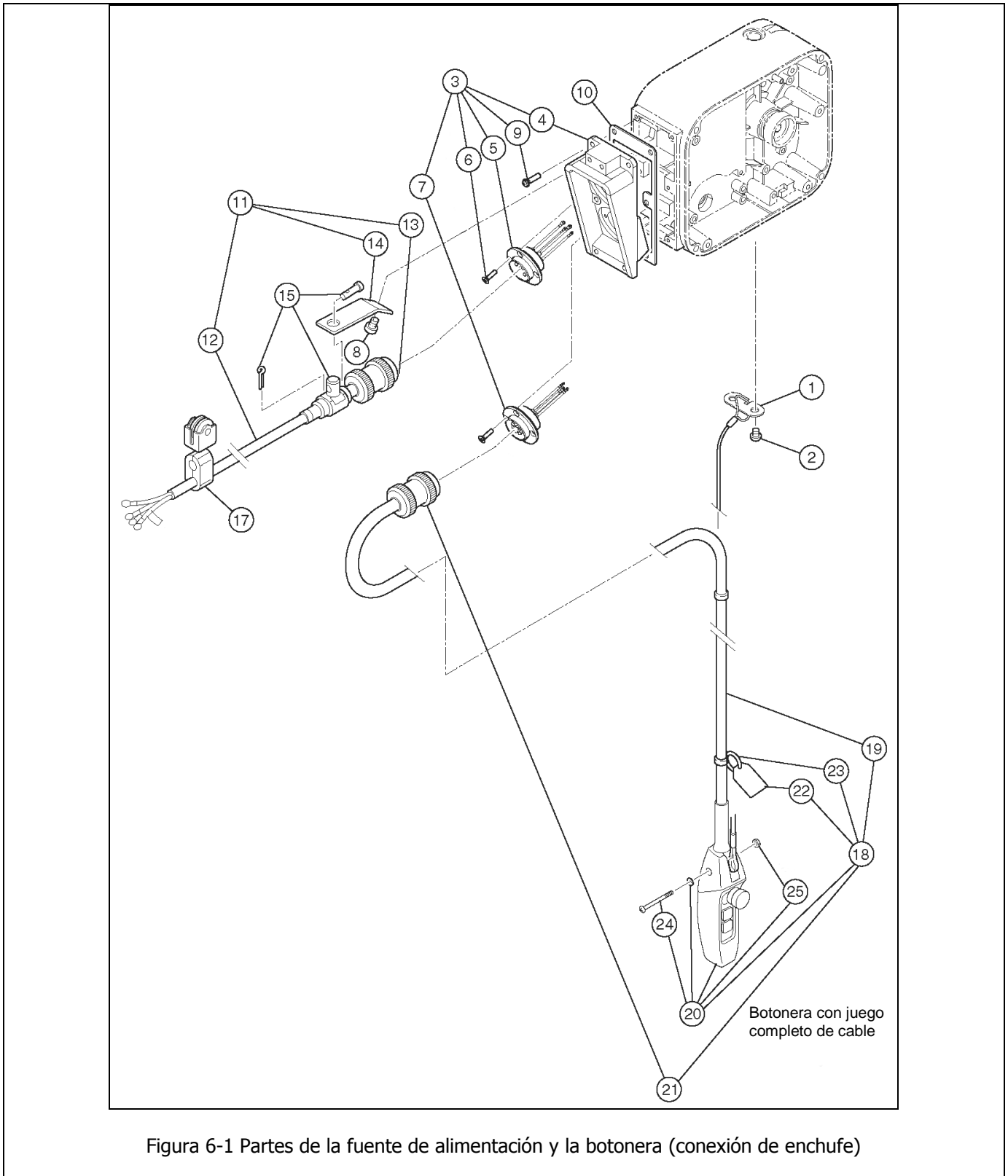


Figura 6-1 Partes de la fuente de alimentación y la botonera (conexión de enchufe)



## 1.6 Partes de la fuente de alimentación y la botonera

Figura N.º	Nombre de la parte	Partes por polipasto		005L/LD	010L/LD	020L/LD
1	Soporte para cable (tope de cable)		1	ER1BS9534		
2	Tornillo para metal con arandela a presión		2	J1AP45001212		
3	Conjunto completo de bastidor de enchufe	S	1	2AFG005S4511		2AFG020S4511
		D		2AFG005I4511	2AFG010I4511	2AFG020I4511
4	Bastidor de enchufe		1	2AFG005S9511		
5	Conjunto de enchufe 4P	S	1	ER2CS2523		ER2ES2523
		D		ER2CI2523	ER2CS2523	ER2EI2523
6	Tornillo para metal autorroscante de cabeza plana		8	ES558003		
7	Conjunto de enchufe 8P	S	1	ER2CS2564		
		D		ER2CI2564	ER2EI2564	
8	Tornillo para metal con arandela a presión		2	ES650005S		
9	Tornillo para metal con arandela a presión		6	J1AP45002020		
10	Empaque del bastidor de enchufe		1	ER2CS9512		
11	Conjunto de cable de fuente de alimentación 4C		1	ZBZA12CH1000		
12	Cable de fuente de alimentación 4C		m	16/4		
13	Enchufe 4P		1	ECP2304AD		
14	Brazo de soporte de cable		1	ER1BS9541		
15	Conjunto de soporte de cable 12		1	ES822003		
17	Soporte de cable de cable 14		A/R	ES1527003		
18	Conjunto completo de botonera con cable	S	1	ZB10025H1000		
		D		ZB20025I1000		
19	Cable de botonera	S	m	16/4P		
		D		16/6P		
20	Conjunto de botonera	S	1	SWD1100AAH		
		D		SWD2200AAH		
21	Enchufe 8P	S	1	ECP2108AA		
		D		ECP2108AB		
22	Etiqueta de advertencia PB		1	WTAG7		
23	Sujetador de etiqueta		1	E3S787003		
24	Tornillo para metal		1	J1AP24002608		
25	Tuerca		1	9093414		

Nota: A/R = según sea necesario, uno cada 1,5 m de cable de alimentación.

**Esta página se ha dejado en blanco  
intencionalmente**

## 2.0 Lista de partes de MR2

Cuando pida partes, incluya el número de código, el número de lote y el número de serie del trole que se encuentran en la placa de identificación del trole (consulte la figura que se muestra a continuación).

Recuerde: Para facilitar el pedido de partes y las consultas de soporte técnico, registre el número de código, el número de lote y el número de serie del trole en el espacio provisto en la tapa de este manual.



**Placa de identificación de la serie MR2**

La lista de partes está dividida en las siguientes secciones:

Sección 1/4 a 2 toneladas	Página
2.1 Partes eléctricas – 1/4 a 2 toneladas .....	44
2.2 Partes de la botonera – 1/4 a 2 toneladas .....	48
2.3 Partes de la fuente de alimentación – 1/4 a 2 toneladas .....	50
2.4 Partes de las placas laterales y la suspensión – 1/4 a 2 toneladas .....	52
2.5 Partes del motor – 1/4 a 2 toneladas .....	54

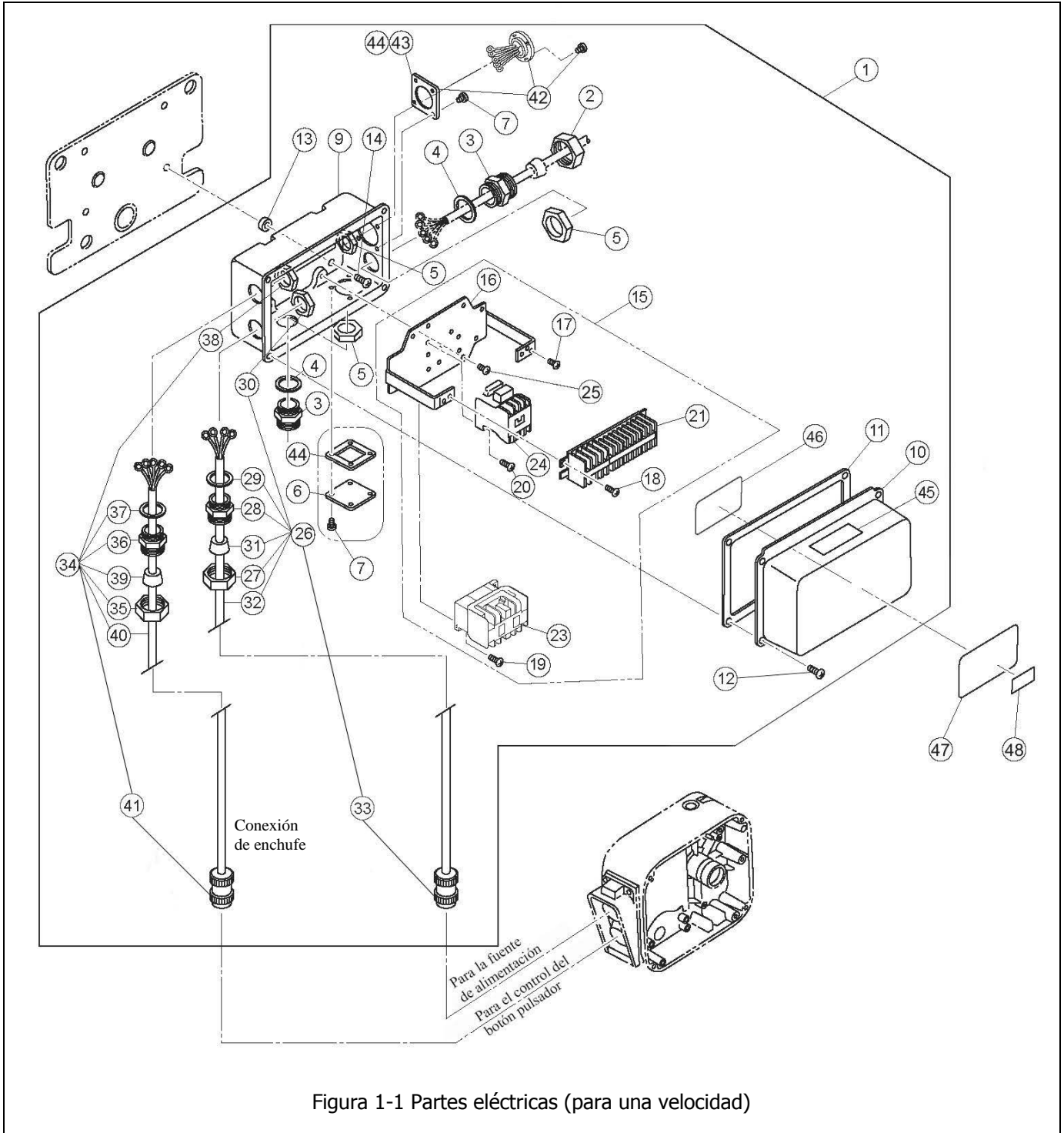
En la columna “Partes por trole”, se usan identificadores para las partes que solo corresponden a un modelo o una opción en particular.

Consulte los números de modelo de trole MR2 y las descripciones adicionales en el Capítulo 3, Sección 2.

Estos identificadores son:

S = Una velocidad	W = SS/SS = polipasto de una velocidad, trole de una velocidad
D = Dos velocidades	X = SS/DS = polipasto de una velocidad, trole de dos velocidades
PC = conexión de enchufe	Y = DS/SS = polipasto de dos velocidades, trole de una velocidad
2V = Modelos de 208/230 voltios	Z = DS/DS = polipasto de dos velocidades, trole de dos velocidades
	4V = Modelos de 460 voltios

## 2.1 Partes eléctricas – 1/4 a 2 toneladas (para una velocidad)



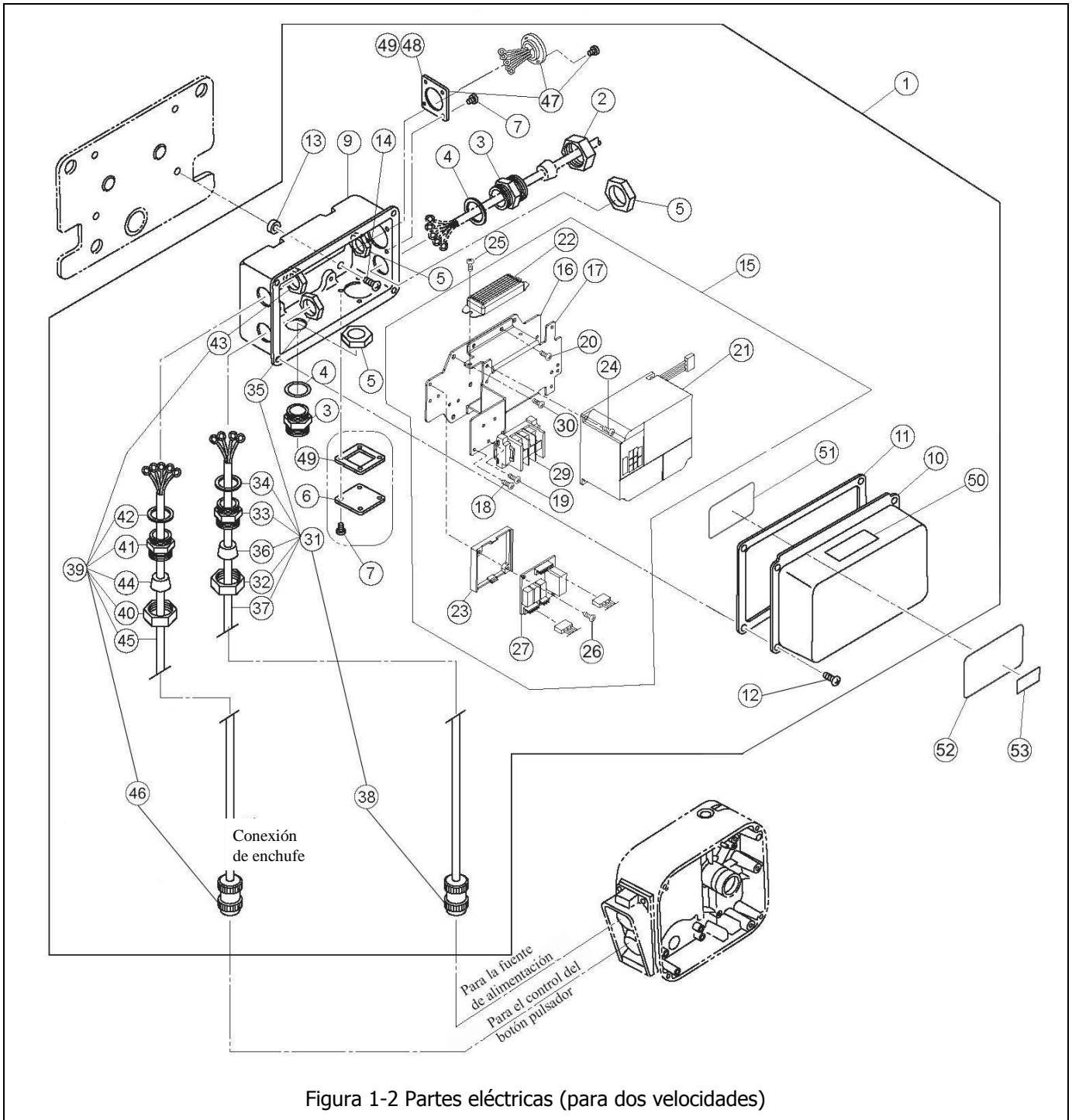
## 2.1 Partes eléctricas – 1/4 a 2 toneladas (para una velocidad)

Figura N.º	Nombre de la parte	Partes por trole	1 tonelada	2 toneladas
1	Conjunto de caja de conexiones	1	7038101	7038102
2	Soporte A	1	ECP5924AA	
3	Soporte B	2	ECP5924AB	
4	Empaque	2	ECP5924AC	
5	Tuerca de soporte	2	ECP5924AD	
6	Cubierta de cable	1	E6F630010S	
7	Tornillo para metal con arandela a presión	8	J1AP45001010	
9	Caja de conexiones	1	3AFG010S9401	
10	Cubierta de caja de conexiones	1	3AFG010S9411	
11	Empaque de la caja de conexiones	1	MR1DS9421	
12	Tornillo para metal con arandela a presión	4	J1AP45001010	
13	Espaciador	4	MS517010	
14	Tornillo para metal con arandela a presión	4	J1AP48002020	
15	Conjunto completo de placa	1	MR2RHM10M1A5	
16	Placa	1	MR2DS5445	
17	Tornillo para metal con arandela a presión	3	MS555010	
18	Tornillo para metal con arandela a presión	2	MS556010	
19	Tornillo para metal con arandela a presión	2	MS556010	
20	Tornillo para metal con arandela a presión	2	MS556010	
21	Terminal 16P	1	ECP1416AA	
23	Contactador electromagnético	1	MGC22306B	
24	Contactador de parada de emergencia	1	MGC12306B	
25	Tornillo para metal con arandela a presión	4	MS554010	
26	Conjunto de cable de fuente de alimentación	1	MR2DS1759	MR2ES1759
27	Soporte A	1	ECP5924AA	
28	Soporte B	1	ECP5924AB	
29	Empaque	1	ECP5924AC	
30	Tuerca de soporte	1	ECP5924AD	
31	Empaque de cable	1	ECP6912AA	ECP6916AA
32	Cable S.O. 4C	1	16/4	14/4
33	Enchufe 4P	1	ECP2304AD	ECP2304AF
34	Conjunto de cables de control	1	MR2DS1768	MR2ES1768
35	Soporte A	1	ECP5924AA	
36	Soporte B	1	ECP5924AB	
37	Empaque	1	ECP5924AC	
38	Tuerca de soporte	1	ECP5924AD	
39	Empaque de cable	1	ECP6916AA	
40	Cable S.O. 6C	1	16/6P	
41	Enchufe 8P	1	ECP2108AC	
42	Conjunto de enchufe 8P	1	MR2DS2811	
43	Placa P	1	ECP5924AH	
44	Empaque de cubierta de cable	2	MS527010	
45	Sello de advertencia E (descarga eléctrica)	1	ER2CS9936	
46	Diagrama de cableado	1	EWG3110H01	
47	Placa de identificación B	1	MR2SHM10S9A8	
48	Placa de identificación C	1	MR2SHM10S9A7	MR2SHM20S9A7

### Placas de identificación para capacidades de 1/8, 1/4, 1/2 y 1 1/2 toneladas

Figura N.º	Nombre de la parte	Partes por trole	1/8 tonelada	1/4 tonelada	1/2 tonelada	1 1/2 toneladas
48	Placa de identificación C	1	MR2SHM01S9A7	MR2SHM03S9A7	MR2SHM05S9A7	MR2SHM15S9A7

## 2.1 Partes eléctricas – 1/4 a 2 toneladas (para dos velocidades)



## 2.1 Partes eléctricas – 1/4 a 2 toneladas (para dos velocidades)

Figura N.º	Nombre de la parte	Partes por trole		1 tonelada	2 toneladas
		2V 4V			
1	Conjunto de caja de conexiones	2V	1	7038201	7038202
		4V			7038203
2	Soporte A		1		ECP5924AA
3	Soporte B		2		ECP5924AB
4	Empaque		2		ECP5924AC
5	Tuerca de soporte		2		ECP5924AD
6	Cubierta de cable		1		E6F630010S
7	Tornillo para metal con arandela a presión		8		J1AP45001010
9	Caja de conexiones		1		3AFG010S9401
10	Cubierta de caja de conexiones		1		3AFG010S9411
11	Empaque de la caja de conexiones		1		MR1DS9421
12	Tornillo para metal con arandela a presión		4		J1AP45001010
13	Espaciador		4		MS517010
14	Tornillo para metal con arandela a presión		4		J1AP48002020
15	Conjunto completo de placa	2V	1	MR2IHE10R1A5	MR2IHE20RIA5
		4V			MR2IHN10R1A5
16	Placa		1		MR2DI9441
17	Placa B		1		MR2DI9443
18	Tornillo para metal con arandela a presión		3		MS555010
19	Tornillo para metal con arandelas		2		J1AW24000808
20	Tornillo para metal con arandela a presión		4		MS555010
21	Conjunto VFD	2V	1		INV604E31
		4V			
22	Resistor de frenado	2V	1		INV904E34
		4V			
23	Soporte de tablero		1		ECP99BKAB
24	Tornillo para metal con arandela a presión		2		MS555010
25	Tornillo para metal con arandelas		2		J1AW24000808
26	Tornillo para metal con arandela a presión		2		MS556010
27	Tablero de interfaz		1		ECP91KB12
29	Terminal 3P		1		ECP1403AA
30	Tornillo para metal con arandela a presión		4		MS554010
31	Conjunto de cable de fuente de alimentación		1	MR2DS1759	MR2ES1759
32	Soporte A		1		ECP5924AA
33	Soporte B		1		ECP5924AB
34	Empaque		1		ECP5924AC
35	Tuerca de soporte		1		ECP5924AD
36	Empaque de cable		1	ECP6912AA	ECP6916AA
37	Cable S.O. 4C		1	16/4	14/4
38	Enchufe 4P		1	ECP2304AD	ECP2304AF
39	Conjunto de cables de control		1	MR2DI1768	MR2EI1768
40	Soporte A		1		ECP5924AA
41	Soporte B		1		ECP5924AB
42	Empaque		1		ECP5924AC
43	Tuerca de soporte		1		ECP5924AD
44	Empaque de cable		1		ECP6916AA
45	Cable S.O. 6C		1		16/6P
46	Enchufe 8P		1		ECP2108AC
47	Conjunto de enchufe 8P	2V	1		MR2DI1811
		4V			
48	Placa P		1		ECP5924AH
49	Empaque de cubierta de cable		2		MS527010
50	Sello de advertencia E (descarga eléctrica)		1		ER2CS9936
51	Diagrama de cableado		1		EWG3DD0H01
52	Placa de identificación B		1		MR2SHM10S9A8
53	Placa de identificación C		1	MR2SHM10S9A7	MR2SHM20S9A7

Placas de identificación para capacidades de 1/8, 1/4, 1/2 y 1 1/2 toneladas

Figura N.º	Nombre de la parte	Partes por trole	1/8 tonelada	1/4 tonelada	1/2 tonelada	1 1/2 toneladas
53	Placa de identificación C	1	MR2SHM01S9A7	MR2SHM03S9A7	MR2SHM05S9A7	MR2SHM15S9A7

## 2.2 Partes de la botonera – 1/4 a 2 toneladas

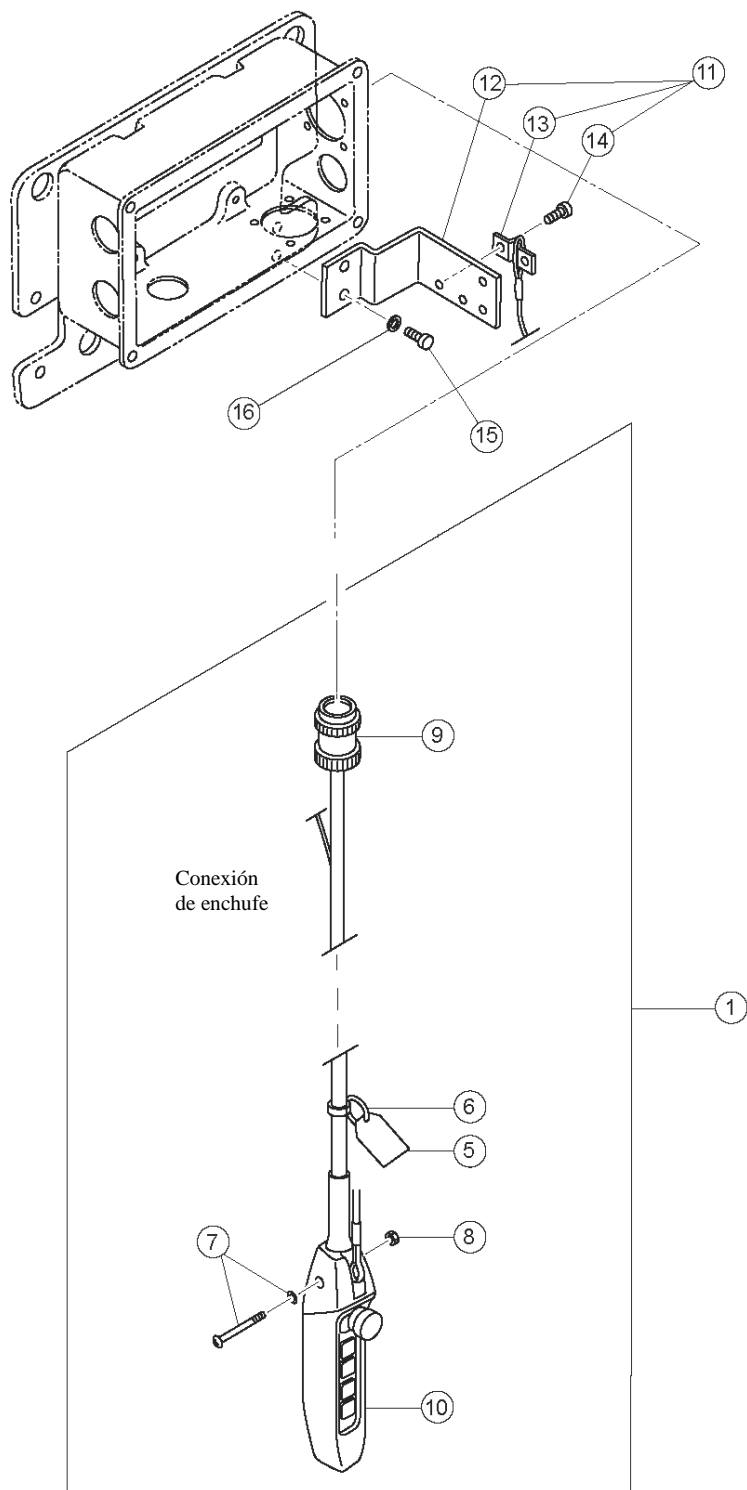


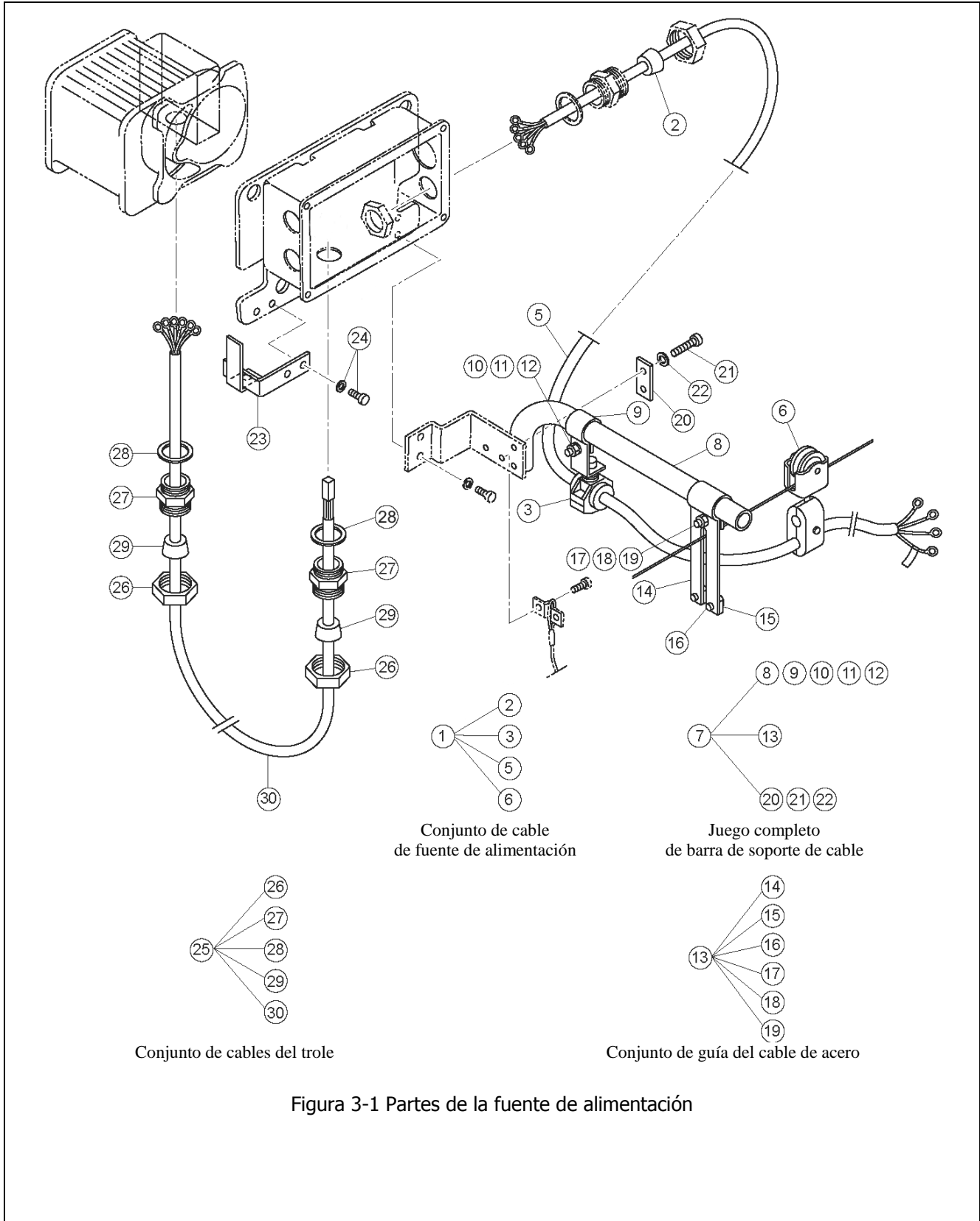
Figura 2-1 Partes de la botonera



## 2.2 Partes de la botonera – 1/4 a 2 toneladas

Figura N.º	Nombre de la parte	Partes por trole		1 tonelada	2 toneladas
1	Conjunto completo de cable de la botonera 6C/7C/8C	W	1	ZB1102AI1000	
		X		ZB1202AI1000	
		Y		ZB2102AI1000	
		Z		ZB2202AI1000	
4	Cable de la botonera 6C	W	1	16/6P	
	Cable de la botonera 8C	X, Y, Z		16/8P	
5	Etiqueta de advertencia PB	1		WTAG7	
6	Sujetador de etiqueta	1		E3S787003	
7	Tornillo para metal con arandela a presión	1		J1AP24002608	
8	Tuerca	1		9093414	
9	Enchufe 8P	W, PC	1	ECP2108AB	
		X, Y, Z, PC		ECP2108AD	
10	Conjunto de interruptor de la botonera de 5 botones	W	1	SWD2110ABH	
		X		SWD2120ABH	
		Y		SWD2210ABH	
		Z		SWD2220ABH	
11	Conjunto de sujetador de barra	1		MR1DS1481	
12	Sujetador de barra	1		MR1DS9481	
13	Tope de alivio de tensión del cable	1		E6L614010S	
14	Tornillo para metal con arandela a presión	2		E6F151003	
15	Perno de enchufe	2		J1BEE1002828	
16	Arandela a presión	2		J1WS07420100	

### 2.3 Partes de la fuente de alimentación – 1/4 a 2 toneladas

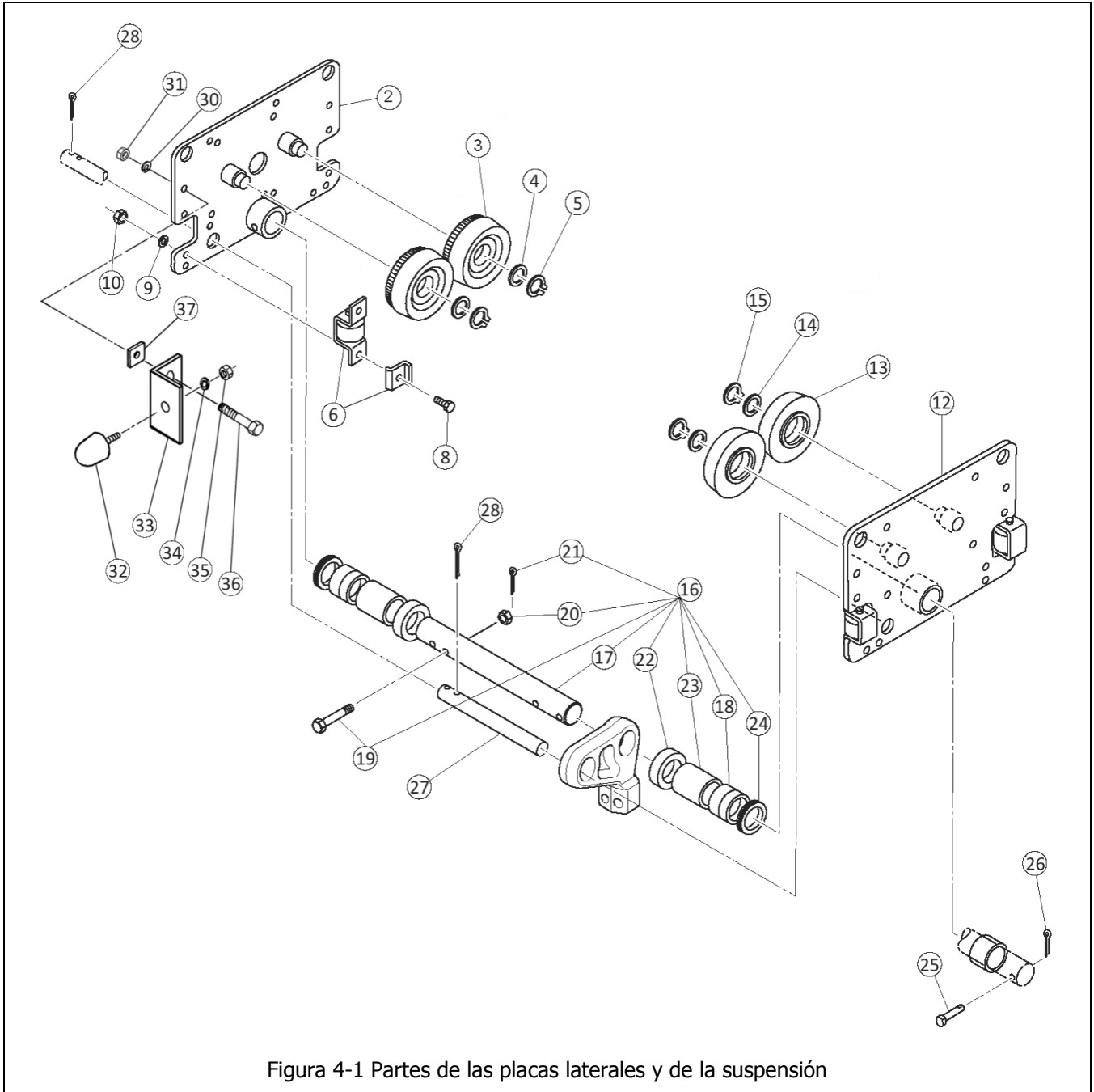


### 2.3 Partes de la fuente de alimentación – 1/4 a 2 toneladas

Figura N.º	Nombre de la parte	Partes por trole	1 tonelada	2 toneladas	
1	Conjunto de cable de fuente de alimentación 4C	1	ZBZC12AH1100	ZBZC12BH1100	
	2	Empaque de cable	1	ECP6914AA	ECP6916AA
	3	Conjunto de soporte de cable 14	1	M3ES0101724	
	5	Cable de fuente de alimentación 4C	1	14/4	12/4
	6	Conjunto de soporte de cable 14	A/R	ES1527003	MS1733020
	7	Conjunto de barra de soporte de cable	1	MR1DS1491	
8	Barra de soporte de cable	1	MR1DS9491		
9	Brazo de soporte de cable	1	MR1DS9492		
10	Perno	1	9093328		
11	Arandela de retención a presión	1	9012711		
12	Tuerca	1	9093424		
13	Conjunto de guía del cable de acero	1	MR1DS1493		
14	Guía del cable de acero	1	MR1DS9493		
15	Tope del cable de acero	1	MR1DS9496		
16	Tornillo para metal con arandela a presión	2	M6F554010		
17	Perno	1	9093328		
18	Arandela de retención a presión	1	9012711		
19	Tuerca	1	9093424		
20	Sujetador de la barra de soporte (placa)	1	MR1DS9501		
21	Perno	2	9093329		
22	Arandela de retención a presión	2	9012711		
23	Impulsor del soporte de cable (viga de 75 mm)	1	3AFG010S9511		
	Impulsor del soporte de cable (viga de 100 -150 mm)	1	3AFG010S9512		
24	Perno de enchufe con arandela a presión	2	J1BGE1002828		
25	Conjunto de cables del trole 6C	1	MR2DS1793		
26	Soporte A	2	ECP5924AA		
27	Soporte B	2	ECP5924AB		
28	Empaque	2	ECP5924AC		
29	Empaque de cable	2	ECP6912AA		
30	Cable del trole 6C	1	16/6		

\*A/R = según sea necesario, uno cada 5 pies de cable de alimentación.

## 2.4 Partes de las placas laterales y de la suspensión – 1/4 a 2 toneladas



## 2.4 Partes de las placas laterales y de la suspensión – 1/4 a 2 toneladas

Figura N.º	Nombre de la parte	Partes por trole	1 tonelada	2 toneladas
2	Conjunto de placa lateral G – Ruedas estándar	1	3AFG010S5201	3AFG020S5201
	Conjunto de placa lateral G – Ruedas de acero inoxidable		3AFG010S5801	3AFG020S5801
3	Conjunto de ruedas de recorrido G – Estándar	2	MS1101010	MS1101020
	Conjunto de ruedas de recorrido G – Acero inoxidable		35MW0105101	35MW0205101
4	Arandela	2	MS104010	MS104020
5	Anillo de fijación – Estándar	2	9047115	9047120
	Anillo de fijación – Acero inoxidable		J1SS10000015	J1SS10000020
6	Conjunto de rodillo lateral – Estándar	4	MR1DS1211	MR1ES1211
	Conjunto de rodillo lateral – Acero inoxidable		3AFG010S2211	3AFG020S2211
8	Perno	4	J1BAE0803030	J1BAE1003535
9	Arandela de retención a presión	4	J1WS07420080	J1WS07420100
10	Tuerca	4	J1NA00920080	J1NA00920100
12	Conjunto de placa lateral S – Ruedas estándar	1	3AFG010S5202	3AFG020S5202
	Conjunto de placa lateral S – Ruedas de acero inoxidable		3AFG010S5802	3AFG020S5802
13	Conjunto de ruedas de recorrido S – Estándar	2	MS1102010	MS1102020
	Conjunto de ruedas de recorrido S – Acero inoxidable		35MW0105102	35MW0205102
14	Arandela	2	J1WB07410080	J1WB07410100
15	Anillo de fijación – Estándar	2	9047115	9047120
	Anillo de fijación – Acero inoxidable		J1SS10000015	J1SS10000020
16	Conjunto de flecha de suspensión – Flecha estándar	1	3AFG010S2101	3AFG020S2101
	Conjunto de flecha de suspensión – Flecha niquelada		3AFG010S3101	3AFG020S3101
17	Flecha de suspensión – Estándar	1	MSF115010	MSF115020
	Flecha de suspensión – Niquelada		3AFG010S9115	3AFG020S9115
18	Espaciador ancho	3	MSF116010	T7G116030
19	Perno	1	3AFG010S9103	3AFG020S9103
20	Tuerca ranurada	1	J1NL00910100	
21	Chaveta	1	J1PW06025018	
22	Espaciador ancho L	2	MR1DS9110	MR1ES9110
24	Espaciador angosto	8	MSF117010	MSF117020
25	Tope de la flecha	1	T6G156020	MS164020
26	Chaveta	1	J1PW06040020	
27	Flecha de fijación – Estándar	1	MR1DS9131	MR1ES9131
	Flecha de fijación – Niquelada		3AFG010S9131	3AFG020S9131
28	Chaveta	2	J1PW06050040	
30	Arandela a presión	8	J1WS07420080	
31	Tuerca	8	J1NA00920080	J1NA00920100
32	Amortiguador	4	MR1DS9631	
33	Reborde del amortiguador	4	3AFG010S9361	3AFG020S9361
34	Arandela a presión	4	J1WS07420080	
35	Tuerca	4	J1NA00920080	
36	Perno	8	J1BEB0803535	J1BEB1004526
37	Espaciador cuadrado	4	MS006010	MS006020

Conjuntos de flecha de suspensión extendida

Figura N.º	Nombre de la parte	Partes por trole	1 tonelada	2 toneladas
16	Conjunto de flecha de suspensión extendida – Flecha estándar	1	37FG010S1121	37FG020S1121
	Conjunto de flecha de suspensión extendida – Flecha niquelada	1	37FG010S3121	37FG020S3121
17	Flecha de suspensión extendida – Estándar	1	MSF181010	MSF181020
	Flecha de suspensión extendida – Niquelada		3AFG010S9181	3AFG020S9181
18	Espaciador ancho	9	MSF116010	T7G116030
19	Perno	1	3AFG010S9103	3AFG020S9103
20	Tuerca ranurada	1	J1NL00910100	
21	Chaveta	1	J1PW06025018	
22	Espaciador ancho L	2	MR1DS9110	MR1ES9110
23	Espaciador de fijación	2	M7SE010S9182	M7SE020S9182
24	Espaciador angosto	8	MSF117010	MSF117020
27	Flecha de fijación – Estándar	1	MR1DS9141	MR1ES9141
	Flecha de fijación – Niquelada		3AFG010S9141	3AFG020S9141
28	Chaveta	2	J1PW06050040	

**Esta página se ha dejado en blanco  
intencionalmente**

## 2.5 Partes del motor – 1/4 a 2 toneladas

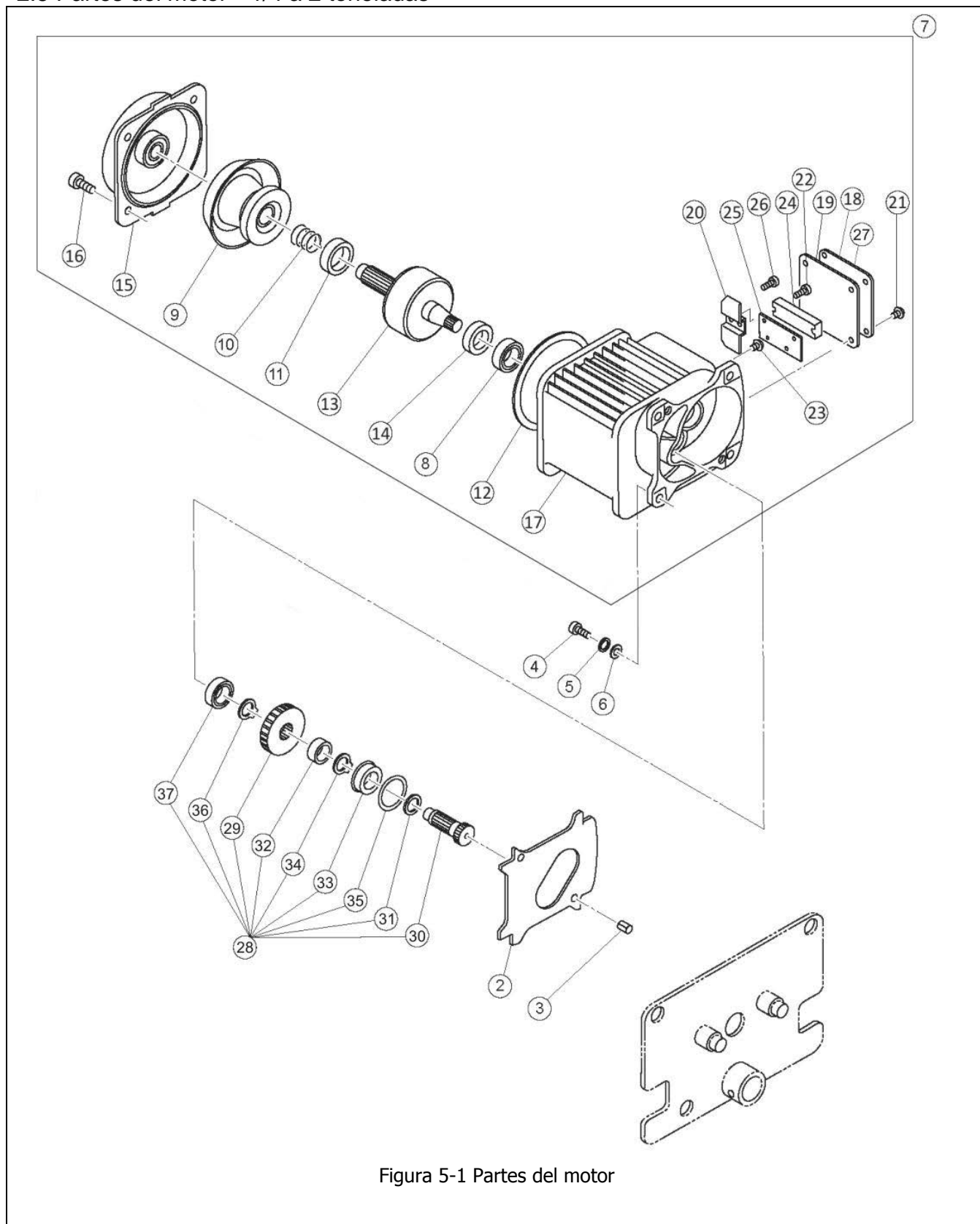


Figura 5-1 Partes del motor



## 2.5 Partes del motor – 1/4 a 2 toneladas

Figura N.º	Nombre de la parte	Partes por trole	1 tonelada	2 toneladas
2	Empaque de la caja de engranes	1		MR1DS9248
3	Pasador de ajuste	2		MR1DS9249
4	Perno	4		J1BAE0802525
5	Arandela de retención a presión	4		J1WS07420080
6	Arandela	4		J1WB07400080
7	Conjunto de motor	1		3AFG010S1321
8	Rodamiento de bolas	1		9001004
9	Conjunto de tambor del freno	1		MR1DS5261
10	Resorte del freno	1		MS304010
11	Amortiguador	1		MR1DS9265
12	Protector	1		MR1DS9281
13	Flecha del motor con rotor	1		MR1DS5291
14	Sello de aceite	1		MR1DS9293
15	Conjunto de cubierta del motor	1		3AFG010S1301
16	Perno de enchufe	4		J1BEE0802222
17	Bastidor del motor con estator	1		3AFG010S5321
18	Cubierta de terminales	1		3AFG010S9324
19	Empaque de cubierta de terminales	1		MR1DS9325
20	Cubierta de bobina	1		MR1DS9326
21	Tornillo para metal con arandela a presión	4		J1AP45001010
22	Tornillo para metal con arandela a presión	2		MS556010
23	Tornillo para metal con arandela a presión	1		MS555010
24	Terminal 6P	1		ECP1306AB
25	Sujetador de placa de terminales	1		MR1DS9855
26	Tornillo autorroscante de cabeza plana	2		9096529
27	Placa de datos del motor	1		IMNBH04VT
38	Arandela	1		J1WD07420050

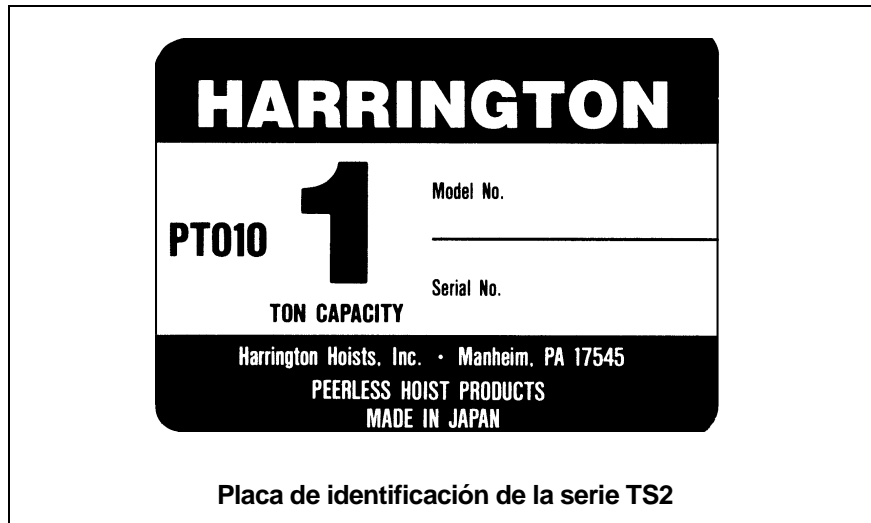
Figura N.º	Nombre de la parte	Partes por trole	1 tonelada S/SD	1 tonelada L/LD	2 toneladas S/SD	2 toneladas L/LD
28	Conjunto de engrane	1	MR1DS1241	MR1DL1241	MR1ES1241	MR1EL1241
29	Engrane N.º 2	1	MR1DS9241	MR1DL9241	MR1DS9241	MR1DL9241
30	Engrane N.º 3	1	MR1DS9242		MR1ES9242	
31	Junta tórica	1	9013316			
32	Espaciador	1	MR1DS9244			
33	Rodamiento de bolas	1	9001211			
34	Anillo de fijación	2	9047120			
35	Junta tórica	1	MR1DS9254			
36	Anillo de fijación	1	9047120			
37	Rodamiento de bolas	1	E2D238125			

**Esta página se ha dejado en  
blanco intencionalmente**

### 3.0 Lista de partes de TS2

Cuando pida partes, incluya el número de código, el número de lote y el número de serie del polipasto que se encuentran en la placa de identificación del trole (consulte la figura que se muestra a continuación).

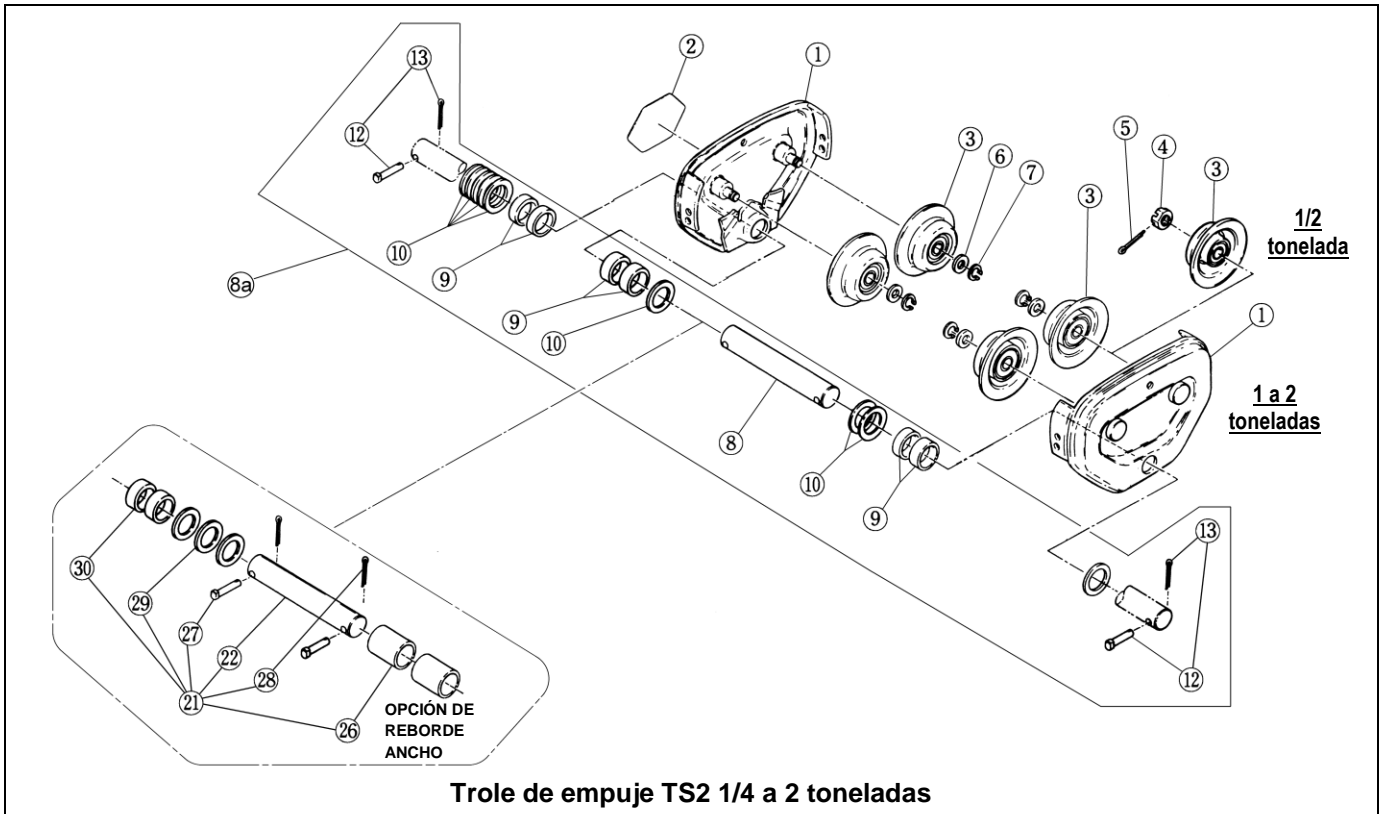
Recuerde: Para facilitar el pedido de partes y las consultas de soporte técnico, registre el número de código, el número de lote y el número de serie del trole en el espacio provisto en la tapa de este manual.



La lista de partes está dividida en las siguientes secciones:

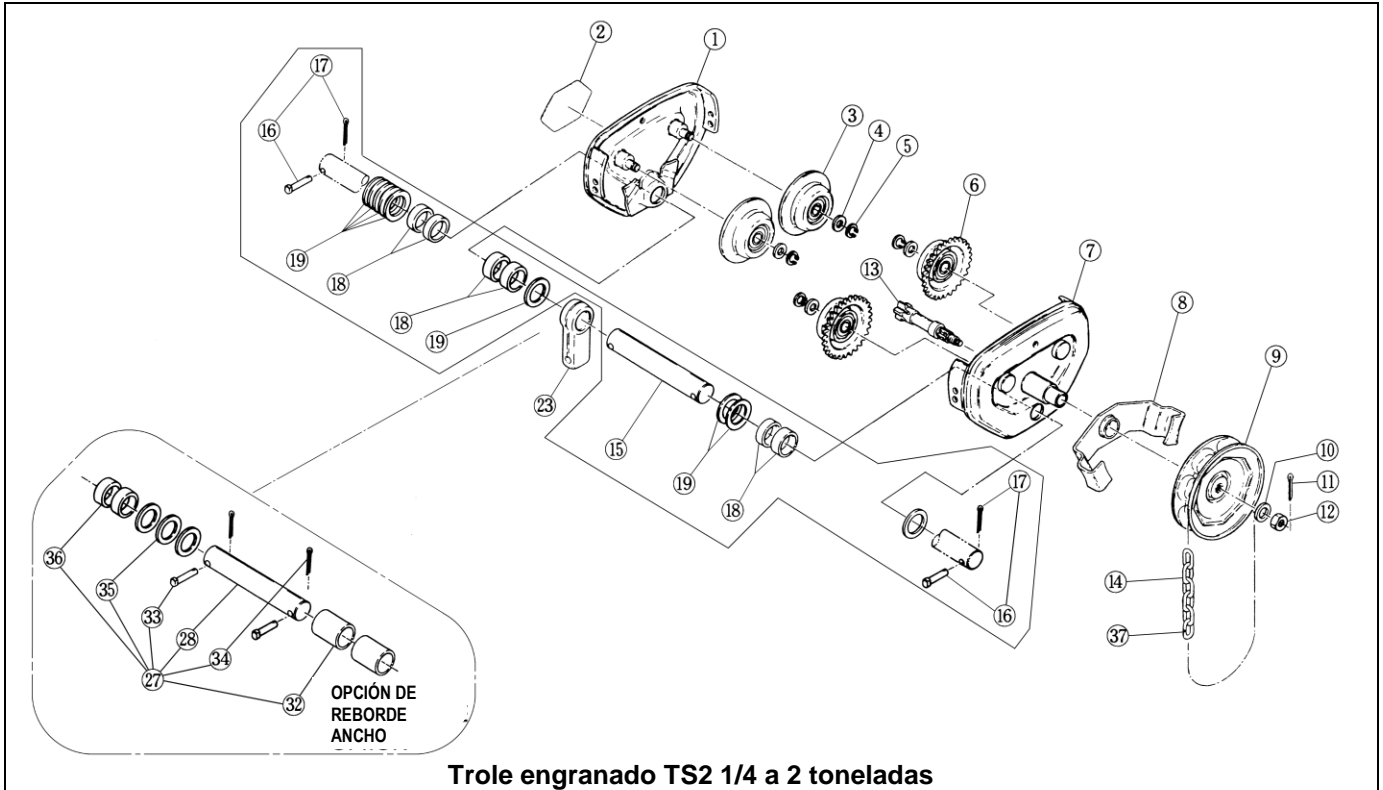
<b>Sección ½ a 2 toneladas .....</b>	<b>Página</b>
3.1 Partes del trole de empuje TS2 – 1/4 a 2 toneladas.....	60
3.2 Partes del trole engranado TS2 – 1/4 a 2 toneladas .....	62

### 3.1 Partes del trole de empuje TS2 – 1/4 a 2 toneladas





### 3.2 Partes del trole engranado TS2 – 1/4 a 2 toneladas







Harrington Hoists, Inc.  
401 West End Avenue  
Manheim, PA 17545

[www.polipastos.com](http://www.polipastos.com)

Teléfono: 800-233-3010  
Fax: 717-665-2861

**ER2FGSUP-SPN**