

---

# MANUAL DEL PROPIETARIO COMPLEMENTARIO

---

## **POLIPASTO ELÉCTRICO DE CADENA SERIES ED ED1050**

Capacidad de 480 kg

Código, lote y número de serie

### **⚠️ ADVERTENCIA**

Este equipo no se debe instalar, operar ni recibir mantenimiento por ninguna persona que no haya leído y entendido todo el contenido de este manual. El no leer y cumplir con cualquiera de las limitaciones anotadas en esta publicación puede ocasionar serias lesiones corporales o la muerte y/o daños materiales.

**HARRINGTON**  
A KITO GROUP COMPANY

## INFORMACIÓN IMPORTANTE SOBRE CÓMO USAR ESTE MANUAL

Este MANUAL DEL PROPIETARIO COMPLEMENTARIO esta planeado para usarse *en combinación* con el “Manual del Propietario del Polipasto Eléctrico de Cadena Series ED, con capacidad de 125 Lb. (60 kg) a 525 Lb. (240 kg)”. Consulte la Tabla de Contenido que se presenta a continuación para determinar la ubicación(s) de la información que corresponde a su polipasto. Las referencias que se hagan al “Manual del Propietario del Polipasto Eléctrico de Cadena Series ED, con capacidad de 125 Lb. (60 kg) a 525 Lb. (240 kg)” serán designadas usando el acrónimo “EDOM-MEX”.

### Contenido

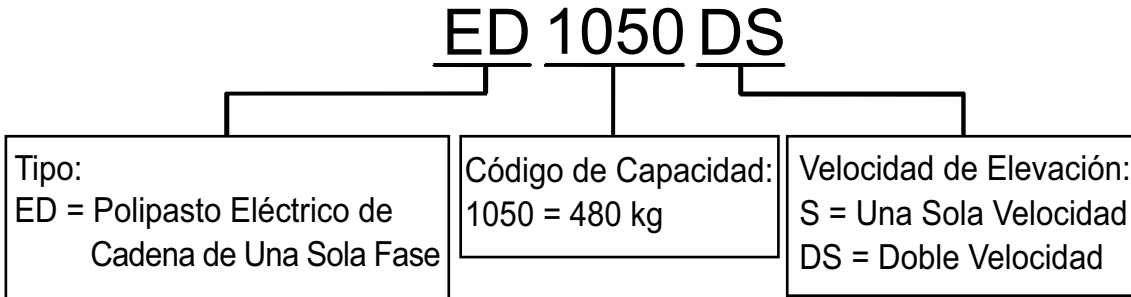
Sección	Número de página
1.0 Información Importante y Advertencias.....	EDOM-MEX
1.1 Términos y Resumen	EDOM-MEX
1.2 Etiquetas de Advertencia	EDOM-MEX
2.0 Información Técnica .....	4
2.1 Especificaciones	4
2.2 Dimensiones	5
2.3 Nombres de las Partes	7
3.0 Procedimientos Previos a la Operación .....	8 y EDOM-MEX13
3.1 Llenado de Aceite de la Caja de Engranajes	EDOM-MEX
3.2 Cadena	8
3.3 Lubricación de la Cadena de Carga	EDOM-MEX
3.4 Recipiente de la Cadena	EDOM-MEX
3.5 Ubicación del Montaje	EDOM-MEX
3.6 Montaje del Polipasto	9
3.7 Conexiones Eléctricas	EDOM-MEX
3.8 Verificaciones Previas a la Operación y Operación de Prueba	EDOM-MEX
4.0 Operación.....	EDOM-MEX
4.1 Introducción	EDOM-MEX
4.2 Lo Que Se Debe y No Se Debe Hacer en la Operación	EDOM-MEX

<b>Sección</b>	<b>Número de página</b>
4.3 Controles del Polipasto	EDOM-MEX
4.4 Polipasto Eléctrico de Cadena con Trole	EDOM-MEX
5.0 Inspección .....	10 y EDOM-MEX
5.1 General	EDOM-MEX
5.2 Clasificación de la Inspección	EDOM-MEX
5.3 Inspección Frecuente	EDOM-MEX
5.4 Inspección Periódica	EDOM-MEX
5.5 Polipastos Usados Ocasionalmente	EDOM-MEX
5.6 Registros de la Inspección	EDOM-MEX
5.7 Métodos y Criterios de la Inspección	10 y EDOM-MEX
6.0 Mantenimiento y Manipulación.....	EDOM-MEX
6.1 Lubricación	EDOM-MEX
6.2 Cadena de Carga	EDOM-MEX
6.3 Embrague de Fricción y Freno Mecánico de Carga	EDOM-MEX
6.4 Fusibles	EDOM-MEX
6.5 Almacenamiento	EDOM-MEX
6.6 Instalación al Aire Libre	EDOM-MEX
7.0 Diagnóstico, Localización y Corrección de Problemas .....	EDOM-MEX
8.0 Garantía .....	EDOM-MEX
9.0 Lista de Partes .....	12 y EDOM-MEX

## 2.0 Información Técnica

### 2.1 Especificaciones

#### 2.1.1 Código del Producto



#### 2.1.2 Características y Especificaciones Generales

- Control colgante de botones de presión - Estándar
  - Peso/Tamaño - Peso liviano y tamaño compacto, fácil de instalar, mover o almacenar
- Sistema de doble frenado - Freno de carga estilo Weston y un freno regenerativo
- Espacio mínimo inferior - Cuerpo de aluminio fundido con espacio mínimo inferior, perfecto para cuartos estrechos
- Interruptor de límite superior - Estándar
- Protección contra recorrido excesivo - Embrague de fricción integrado con el freno de carga y diseñado para proteger al polipasto contra el enrollamiento excesivo.
- Operación uniforme - Los engranajes están sumergidos en un baño de aceite y tienen rodamientos de bola en muesca profunda y de agujas para apoyar los componentes giratorios
- Cadena de carga resistente a la corrosión - Cadena de aleación chapada en níquel con tratamiento térmico para mayor durabilidad
- Recipiente de cadena - Estándar

#### 2.1.3 Condiciones de operación y medio ambiente

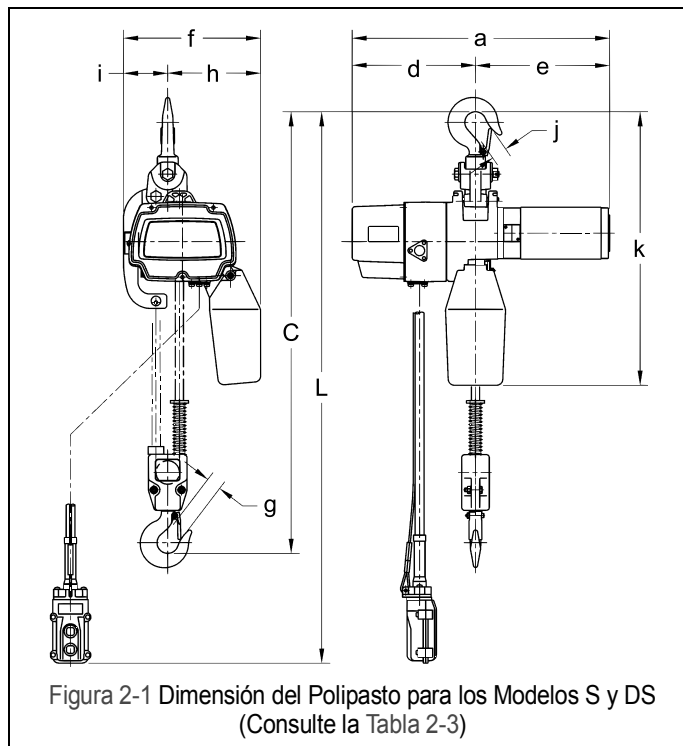
- Rango de temperatura: -20° a +40° C (-4° a +104° F)
- Humedad: 85% o menos
- Rango de envoltura: Cuerpo del polipasto IP54
- Colgante de botones de presión IP65
- Voltaje suministrado: Estándar de 120V-1-60
- Clasificación de trabajo ASME: H2

Tabla 2-1 Rango del Motor del Polipasto								
Cap. (kg)	Código del Producto		Motor		Rango de Trabajo Intermitente		Rango de Trabajo de Tiempo Corto (min)	Rango de Corriente a 120V (amp)
	Modelo S de Una Sola Velocidad	Modelo DS de Doble Velocidad	Salida (kW)	Rango de Corriente a 115V (amp)	% del rango de trabajo del ED	Frec. de arranque max. (Tiempos/Hr)		
480	ED1050S	ED1050DS	0.6	10	30	180	20	10

Tabla 2-2 Especificaciones del Polipasto										
Cap. (kg)	Código del Producto		Velocidad de Elevación (m/min)		Diámetro del Cable de la Cadena de Carga (mm) x Líneas de Caída	Bolsas de la Polea de Carga	Peso Neto (kg)		Peso por un Metro Adicional de Elevación (kg)	
	Modelo S de Una Sola Velocidad	Modelo DS de Doble Velocidad	Modelo S	Modelos DS y DA			Modelo S	Modelo DS	Modelo S	Modelo DS
480	ED1050S	ED1050DS	6.7	6.7/2.0	4.0 x 2	5	25	25	0.73	0.77

## 2.2 Dimensiones

Tabla 2-3 Dimensiones del Polipasto												
Cap. (kg)	Espacio Mínimo C (mm)	Elevación Estándar L (m)	Cuerda de los Botones de Presión L (m)	a (mm)	d (mm)	e (mm)	f (mm)	g (mm)	h (mm)	i (mm)	j (mm)	k (mm)
	Modelos S y DS	Modelos S y DS	Modelos S y DS									
480	520	3.0	2.6	428	205	223	229	24	155	74	25	455



**Tabla 2-4 Especificaciones del Polipasto con Trole de Empuje o Engranado**

Cap. (kg)	Código del Producto		Velocidad de Elevación (m/min)		Elevación Estándar (m)	Cuerda de los Botones de Presión L (m)	Salida del Motor (kW)	Rango de Trabajo Intermitente		Rango de Trabajo de Tiempo Corto (min)	Rango de Corriente a 120V (amp)	Ancho de Viga Ajustable (mm)	Radio mín. de Curva (mm)	Peso Neto (kg)
	Modelos S y DS	Modelos S y DS	Modelo S	Modelo DS	Modelos S y DS	Modelos S y DS		% del rango de trabajo del ED	Frec. de arranque max. (Tiempos/Hr)					
480	con PTS2005	con GTS2010	6.7	6.7/2.0	3.0	2.6	0.6	30	180	20	10	58 - 102 (58 - 127)	1100 (1300)	25 (34)

LAS CANTIDADES ENTRE PARÉNTESIS SON DATOS PARA EL TROLE ENGRANADO.

**Tabla 2-5 Dimensiones del Polipasto de Una Sola Velocidad o Doble Velocidad con Trole de Empuje**

Cap. (kg)	Código del producto		Espacio mínimo C (mm)	a (mm)	b (mm)	e (mm)	g (mm)	h (mm)	i (mm)	j (mm)	k (mm)	m (mm)	n (mm)	r (mm)	t (mm)
	Polipasto	Trole													
480	ED1050	PTS2005	520	204	182	46	24	82	60	19	76	48	84	38	22

**Tabla 2-6 Dimensiones del Polipasto de Una Sola Velocidad o Doble Velocidad con Trole Engranado**

Cap. (kg)	Código del producto		Espacio mínimo C (mm)	E (m)	a (mm)	b (mm)	e (mm)	g (mm)	h (mm)	i (mm)	j (mm)	k (mm)	k' (mm)	m (mm)	n (mm)	r (mm)	t (mm)	u (mm)
	Polipasto	Trole																
480	ED1050	GTS2010	533	2.3	345	236	152	24	106	71	28	94	107	56	112	51	25	183

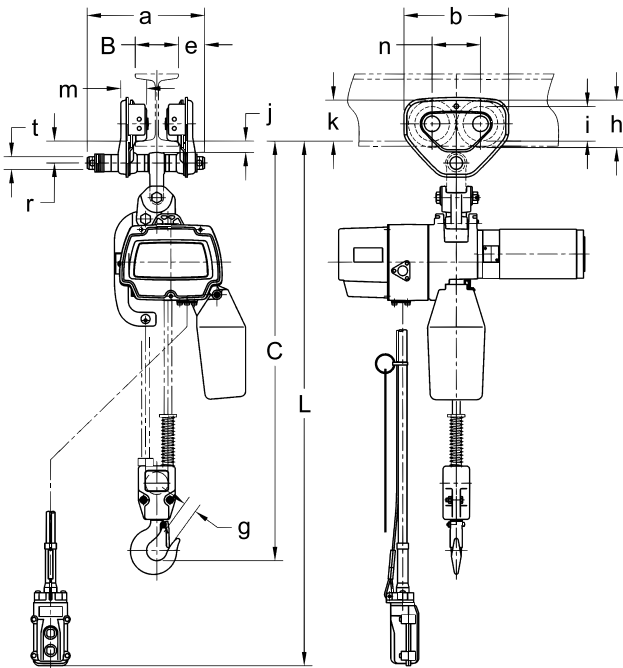


Figura 2-2 DIMENSIÓN DEL TROLE DE EMPUJE PARA LOS MODELOS S Y DS (CONSULTE LA Tabla 2-5)

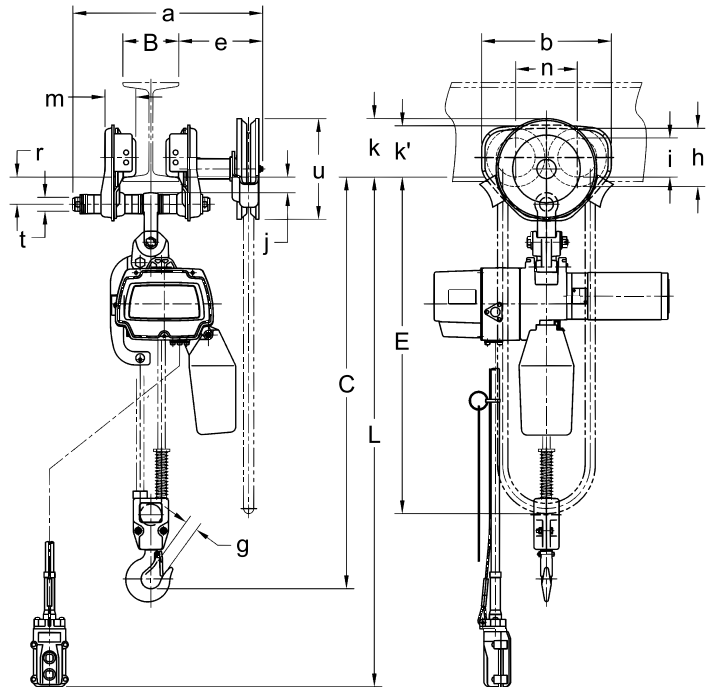


Figura 2-3 DIMENSIÓN DEL TROLE ENGRANADO PARA LOS MODELOS S Y DS (CONSULTE LA Tabla 2-6)

Tabla 2-7 Dimensiones del Gancho del ED1050*								
Capacidad (kg)	Gancho	a (mm)	b (mm)	c (mm)	d (mm)	e (mm)	f (mm)	g (mm)
480	Superior	28	18	23	18	36	31	28
	Inferior	28	18	23	18	36	36	23

\*Consulte la Tabla 5-5 para las dimensiones de desecho.

### 2.3 Nombres de las Partes

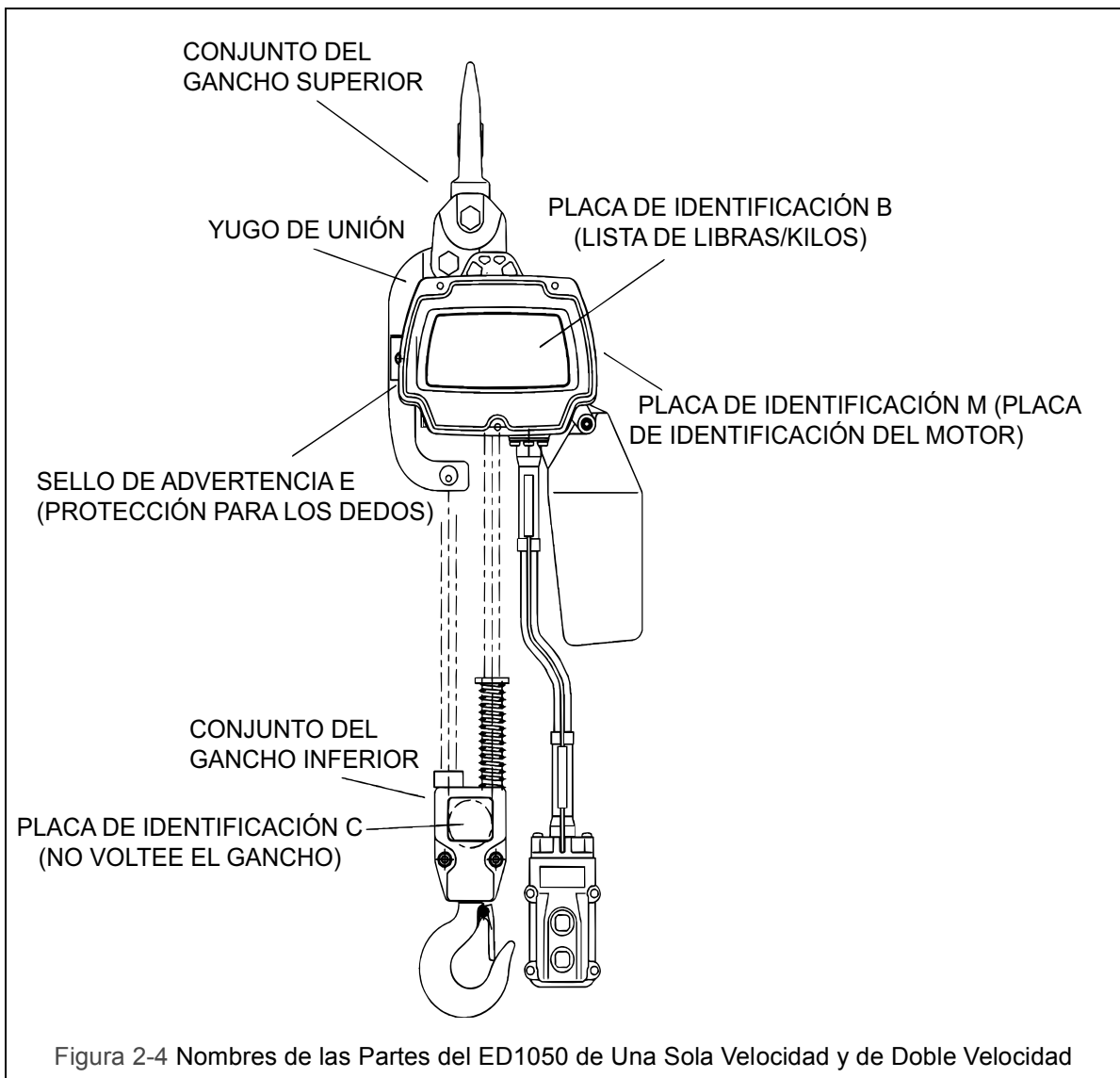


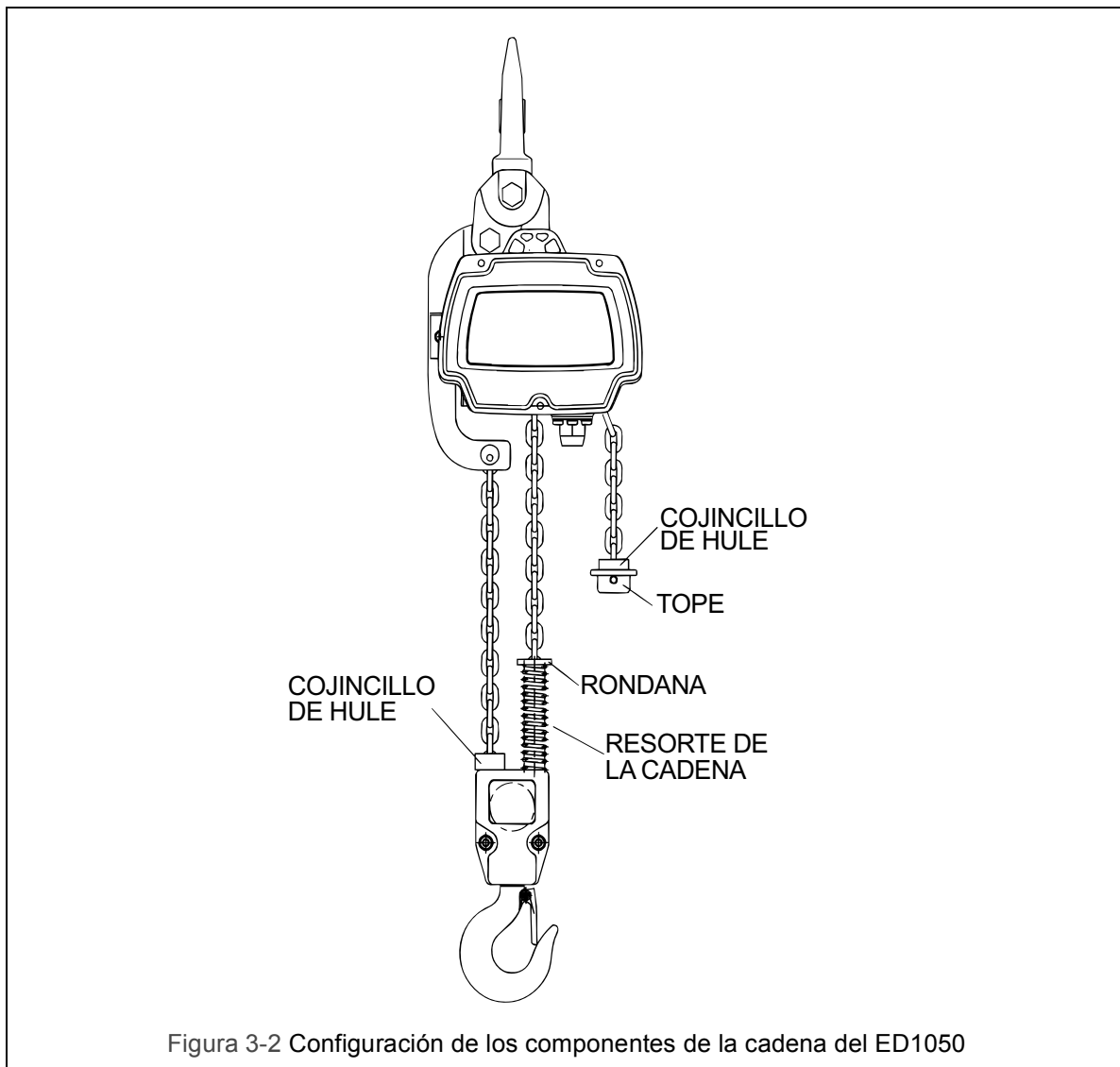
Figura 2-4 Nombres de las Partes del ED1050 de Una Sola Velocidad y de Doble Velocidad

## 3.0 Procedimientos Previos a la Operación

### 3.2 Cadena

- 3.2.1 La cantidad y ubicación de los componentes de la cadena, incluyendo los Cojincillos de Hule y los Conjuntos de Rondanas y Tope se muestran en la Tabla 3-2, y la Figura 3-2. Compruebe que todos los componentes de la cadena están en la ubicación correcta y debidamente instalados. Nunca opere el polipasto con componentes incorrectos, faltantes o dañados.

Código de capacidad	Lado de carga	Lado sin carga
S y DS	Adyacente al yugo inferior	Último eslabón





### 3.6 Montaje del Polipasto

- 3.6.1 Trole Manual – Siga las instrucciones del Manual del Propietario proporcionado con el polipasto.
- 3.6.2 Montado con un Gancho a un Lugar Fijo – Sujete el gancho superior del polipasto al punto de suspensión fijo.
- 3.6.3 **⚠ ADVERTENCIA** Asegúrese de que el punto de suspensión fijo descansa en el centro del asiento del gancho y de que el cerrojo del gancho está acoplado.

## 5.0 Inspección

### AVISO

La información que se provee en esta sección tiene la finalidad de complementar a la Sección 5.7 del EDOM-MEX.

**Tabla 5-3 Métodos y Criterios de Inspección del Polipasto**

Utilice esta tabla en combinación con la Tabla 5-3 del EDOM-MEX. Los registros de esta tabla sustituyen en su totalidad a los registros correspondientes de la Tabla 5-3 del EROM-MEX.

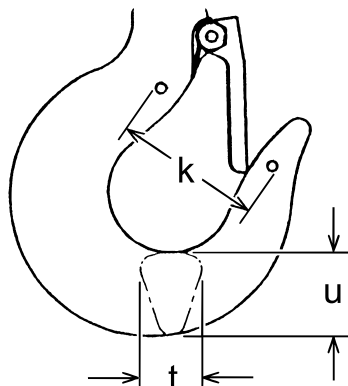
Artículo	Método	Criterio	Acción
Ganchos – Polea de Giro Libre y Eje (Gancho Inferior en Polipastos de Doble Caída)	Visual, Funcionamiento	Las bolsas de la polea de giro libre deben estar libres de desgaste significativo. Las superficies de la polea de giro libre deben estar libres de golpes, desportilladuras, basura y suciedad. Las partes y superficies del rodamiento de la polea de giro libre y el eje no deben mostrar desgaste significativo. La polea de giro libre debe girar libremente sin aspereza o un juego libre significativo.	Limpie/lubrique, o reemplace como se requiera.
Cadena de carga – Paso por la polea	Visual	La cadena debe pasar correctamente por la polea de carga (y por la polea de giro libre en los polipastos de doble caída) – Consulte la <b>Sección 6.4</b> . La cadena, el resorte de la cadena, los cojincillos de hule y los topes deben estar instalados correctamente - Consulte la <b>Sección 3.2</b> .	Pase la cadena por las poleas e instálela correctamente.
Cojincillo de hule	Visual	Debe estar libre de deformación significativa.	Reemplace.
Resortes de la cadena	Visual	Los resortes de la cadena no deben estar deformados ni comprimidos.	Reemplace.

**Tabla 5-5 Dimensiones del gancho superior e inferior**

“k” Medida Cuando es Nuevo:

Superior: \_\_\_\_\_

Inferior: \_\_\_\_\_



Capacidad libras (kg)	*Dimensión “k” nominal en pulgadas (mm)	Dimensión “u” pulg (mm)		Dimensión “t” pulg (mm)	
		Estándar	Desecho	Estándar	Desecho
1050 (480)	1.65(42)	0.93(23.5)	0.83(21)	0.69(17.5)	0.63(16)

\*Estos valores son nominales ya que la dimensión no es controlada con respecto a una tolerancia. La **dimensión “k”** se debe medir cuando el gancho es nuevo - esta se convierte en una medición de referencia. Las subsecuentes mediciones se comparan con esta referencia para tomar la determinación acerca de la deformación/alargamiento del gancho. Consulte la Sección 5.7 del EDOM-MEX, “Ganchos - Alargamiento”.

## 9.0 Lista de Partes

Cuando se pidan partes, por favor proporcione el número de código del polipasto, el número de lote y el número de serie ubicado en la placa de identificación del polipasto (consulte la figura a continuación).

Recordatorio: De acuerdo con la Sección 1.1 y con la Sección 3.9.4. para facilitar el pedido de partes y asistencia sobre el producto, registre el número de código del polipasto, el número de lote y el número de serie en el espacio proporcionado en la cubierta de este manual.



La lista de partes está organizada en las siguientes secciones:

Sección	Página
9.1 Partes Adicionales del ED1050.....	14

Se utiliza una designación para distinguir las partes que aplican solamente a un modelo u opción en particular. Consulte la Sección 2.0 para los números de los modelos de polipasto y descripciones adicionales. Los identificadores son:

S = Una Sola Velocidad

DS = Doble Velocidad

**Esta página se ha dejado en blanco intencionalmente**

## 9.1 Partes Adicionales del ED1050

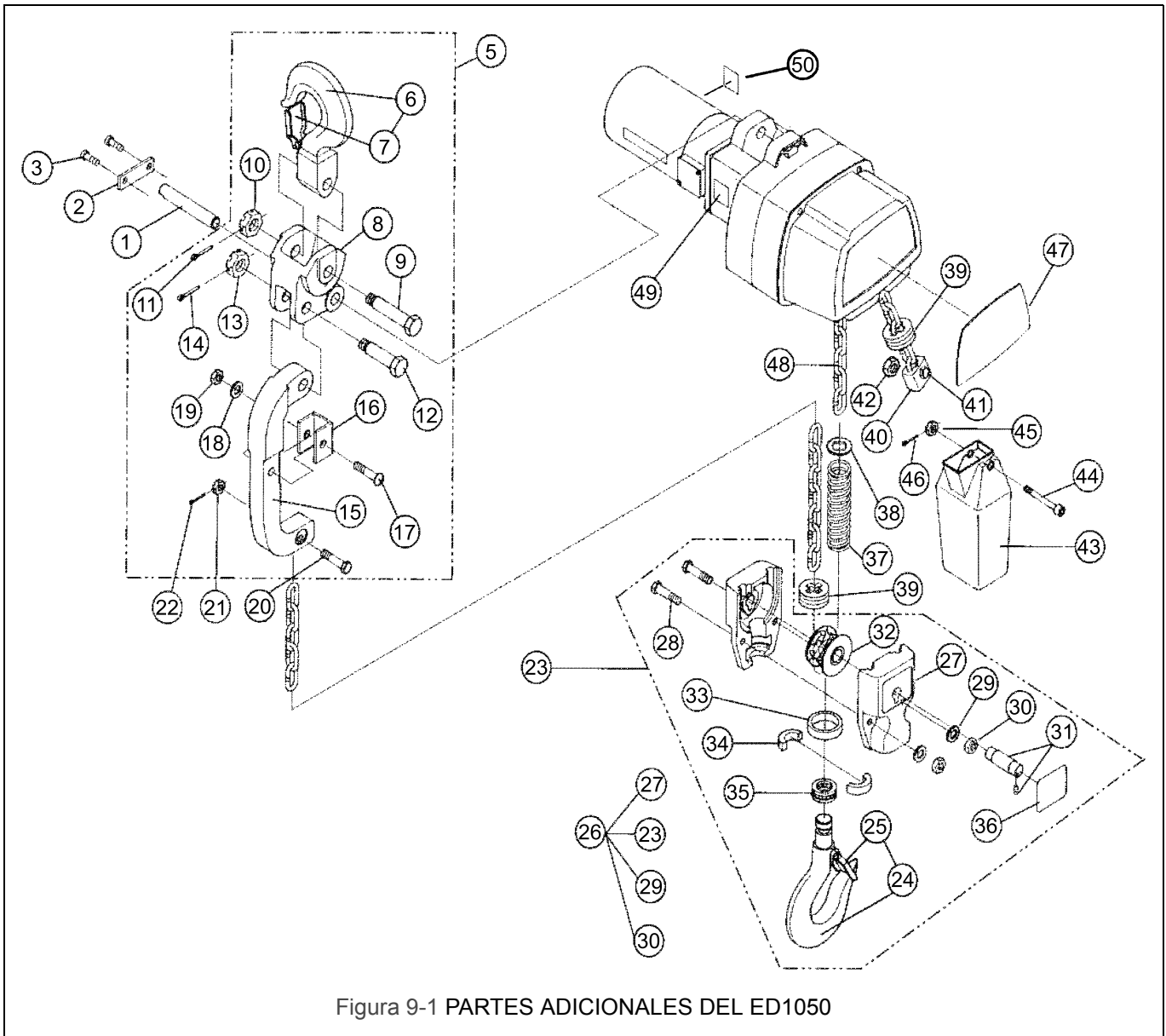


Figura 9-1 PARTES ADICIONALES DEL ED1050

## 9.1 Partes Adicionales del ED1050

Figura No.	Número de parte	Nombre de la parte	Cantidad Por Polipasto	
5	E3DBX48S1470	Juego completo de yugo de conexión	1	
	6	E3DBX48S6460	Conjunto del gancho superior	1
	7	CF071005	Conjunto del cerrojo del gancho	1
	8	E3DBX48S9470	Yugo de conexión	1
	9	ES006005L	Pasador superior, L	1
	10	L3183008	Tuerca ranurada	1
	11	9009403	Chaveta	1
	15	E3DBX48S9580	Yugo de unión	1
	16	E3DBX48S9592	Cojín de protección	1
	17	J1AG25003535	Tornillo para metal de cabeza segmentada	1
	18	9012510	Rondana	1
	19	9098503	Tuerca U	1
	20	E2D041125	Pasador de la cadena	1
	21	E2D049125	Tuerca ranurada	1
22	9009402	Chaveta	1	
23	E3DHX48S1480	Juego completo del gancho inferior	1	
	24	E3DBX48S2480	Conjunto del yugo inferior	1
	25	ER1BS9002	Conjunto del cerrojo del gancho	1
	26	E3DBX48S2485	Conjunto del yugo inferior	1
	27	E3DBX48S9485	Yugo inferior	2
	28	9093307	Perno	2
	29	9012709	Rondana de seguridad del resorte	2
	30	9093420	Tuerca	2
	31	E3DBX48S6489	Conjunto de la flecha inferior	1
	32	E3DBX48S6487	Conjunto de la polea de giro libre	1
	33	ES026003	Collar de empuje A	1
	34	ES027003	Tope del gancho	2
	35	ES022003	Rodamiento de empuje	1
	36	E3DBX48S9597	Placa de identificación C	1
37	E3DBX48S9590	Resorte de la cadena	1	
38	E3DBX489591	Rondana	1	

## 9.1 Partes Adicionales del ED1050

Figura No.	Número de parte	Nombre de la parte	Cantidad Por Polipasto	
43	E2D1835125	Recipiente de cadena	1	
	44	E2D854125	Perno de enchufe BP	1
	45	E2D853125	Tuerca U	1
	46	9009402	Chaveta	1
47	E3DHX48S9801	Placa de identificación B, Una Sola Velocidad	1	
	E3DHX48R9801	Placa de identificación B, Doble Velocidad	1	
49	E3DBX48S9599	Sello de Advertencia E (Protección de los dedos)	1	
50	E3DHX48S9802	Placa de identificación M (Placa de identificación del motor)	1	



**Esta página se ha dejado en blanco intencionalmente**

## **NOTAS**

## **NOTAS**



Harrington Hoists, Inc.  
401 West End Avenue  
Manheim, PA 17545

[www.polipastos.com](http://www.polipastos.com)

Teléfono: 800-233-3010  
Fax: 717-665-2861

**EDOM1050SUP-SPN**