

# HARRINGTON

A KITO GROUP COMPANY



EM/SEM

## Mini Polipasto de Cadena Eléctrico

## **Trabajando Más Duro Para Usted**

En 1876, Edwin Harrington mejoró drásticamente el polipasto autosuficiente al introducir el diseño de engranaje helicoidal. Desde entonces, la compañía que fundó se ha ganado una orgullosa reputación por sus innovaciones de productos y calidad constante con la que cuentan nuestros clientes para satisfacer sus diversos requisitos.

A lo largo de los años nos hemos desarrollado y crecido reconociendo el valor de nuestros clientes y respondiendo a sus necesidades. La misión diaria de nuestra organización es brindarle a usted, el cliente, la más alta calidad en nuestros productos, servicio y apoyo.

Además de nuestros productos superiores e instalaciones ampliadas, ofrecemos un equipo de Ventas y Servicio al Cliente que se dedica a servirle, un departamento de ingeniería bien calificado para respaldar sus necesidades técnicas y un personal de apoyo completo que conoce la importancia de trabajar juntos para proporcionar soluciones para sus proyectos de manejo de materiales.

Estamos trabajando más duro para ser el proveedor de elección para todas sus aplicaciones de polipastos y grúas.

## Índice de Contenidos

### **EM/SEM Mini Polipastos de Cadena Eléctricos**

Características Únicas .....	4
Características y Beneficios .....	6

### **EM Mini Polipastos de Cadena Eléctricos Trifásico**

Especificaciones y Dimensiones Estándar.....	8
--	---

### **SEM Mini Polipastos de Cadena Eléctricos Monofásico**

Especificaciones y Dimensiones Estándar.....	12
--	----

Opciones y Datos Técnicos .....	16
---------------------------------	----

Conformidad .....	17
-------------------	----

Código del Producto .....	18
---------------------------	----

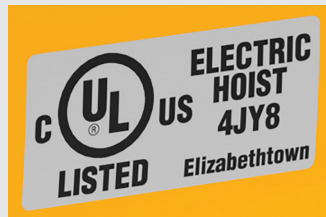
Oferta Completa de Productos .....	19
------------------------------------	----

## EM/SEM Mini Polipastos de Cadena Eléctricos

### Características Únicas

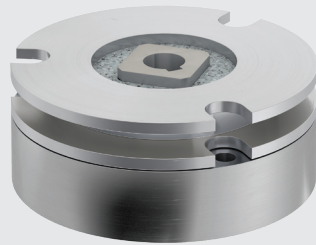
#### Listados en UL

Certificada y listada según UL1340 "Estándar para Polipastos" y CSA 22.2 No. 33 para "Construcción y Prueba para Grúas Eléctricas y Polipastos."



#### Freno de Motor de Alto Rendimiento

Freno electromagnético de acción rápida y duradero accionado por corriente. **5 años de garantía.**



#### Guía de Cadena Única

Discharges chain  
Descarga la cadena desde el lado del cuerpo huésped evitando enredos al enrollar una cadena floja.



#### Ganchos de Acero de Carbono Forjado

Bajo cargas excesivas se abrirá gradualmente y no se fracturará. Los rodamientos de bolas producen una rotación suave. El gancho inferior girará 360 grados. Los seguros de gancho de servicio pesado son estándar.



#### Tabla de Relevo en Estado Sólido

No tiene contactos mecánicos para una vida útil prolongada y el microcontrolador proporciona protección contra la inversión rápida, pérdida e inversión de fase (3ph), sobre corriente, sobre temperatura, y sobretensión. Incluye limitador electrónico de sobrecarga y un indicador de error LED.



#### Interruptor de Límite Superior de Perfil Bajo

Protege el polipasto del sobre bobinado y ofrece un espacio de altura libre excepcional.



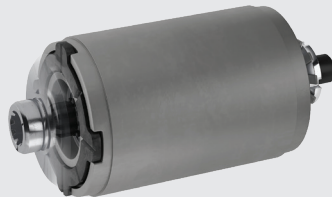
### **Cuerpo IP65 Redondeado Elegante**

Cuerpo compacto y resistente de aluminio fundido a presión sin bordes afilados. La protección superior contra la entrada lo hace adecuado tanto para aplicaciones interiores como exteriores.



### **Embrague de Fricción**

El embrague de fricción integrado con el rotor fuera de la trayectoria de carga proporciona un rendimiento constante en un amplio rango de temperaturas.



### **Caja de Engranaje con Grasa Empacada**

Para aplicaciones industriales demandantes.



### **Cadena de Carga Niquelada**

Grado 80, cadena de carga súper fuerte con resistencia superior a la corrosión.



### **Botonera Controlador Duradero**

Fácil de usar, operado con una sola mano. La parada de emergencia es estándar.



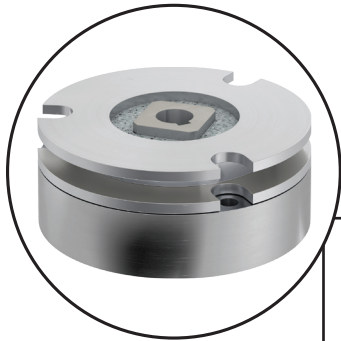
### **Suspensión de Acceso Fácil**

El pasador externo permite un cambio rápido de gancho a la montura para configuraciones de montaje en trole.





## EM/SEM Mini Polipasto de Cadena Eléctricos

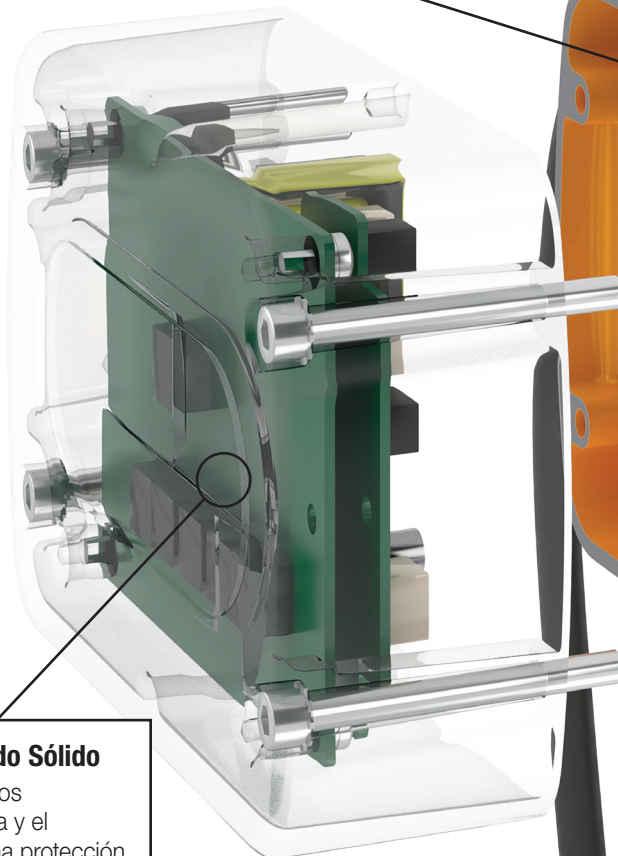
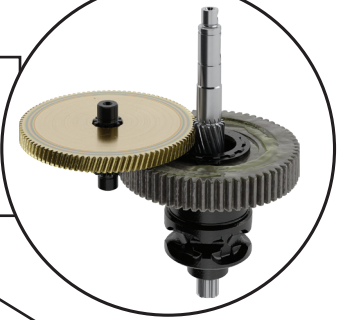


### Freno de Motor de Alto Rendimiento

Freno electromagnético de acción rápida y duradero accionado por corriente. 5 años de garantía.

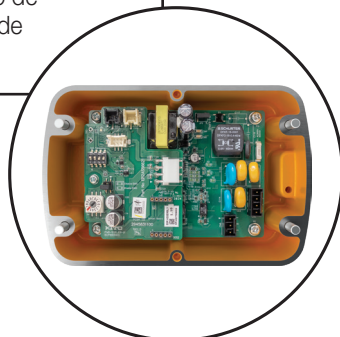
### Caja de Engranaje con Grasa Empacada

Para aplicaciones industriales demandantes.



### Tabla de Relevo de Estado Sólido

No tiene contactos mecánicos para una vida útil prolongada y el microcontrolador proporciona protección contra la inversión rápida, pérdida e inversión de fase (3ph), sobre corriente, temperatura excesiva, y sobretensión. Incluye limitador electrónico de sobrecarga y un indicador de error LED.

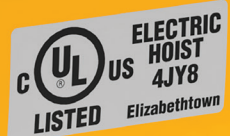


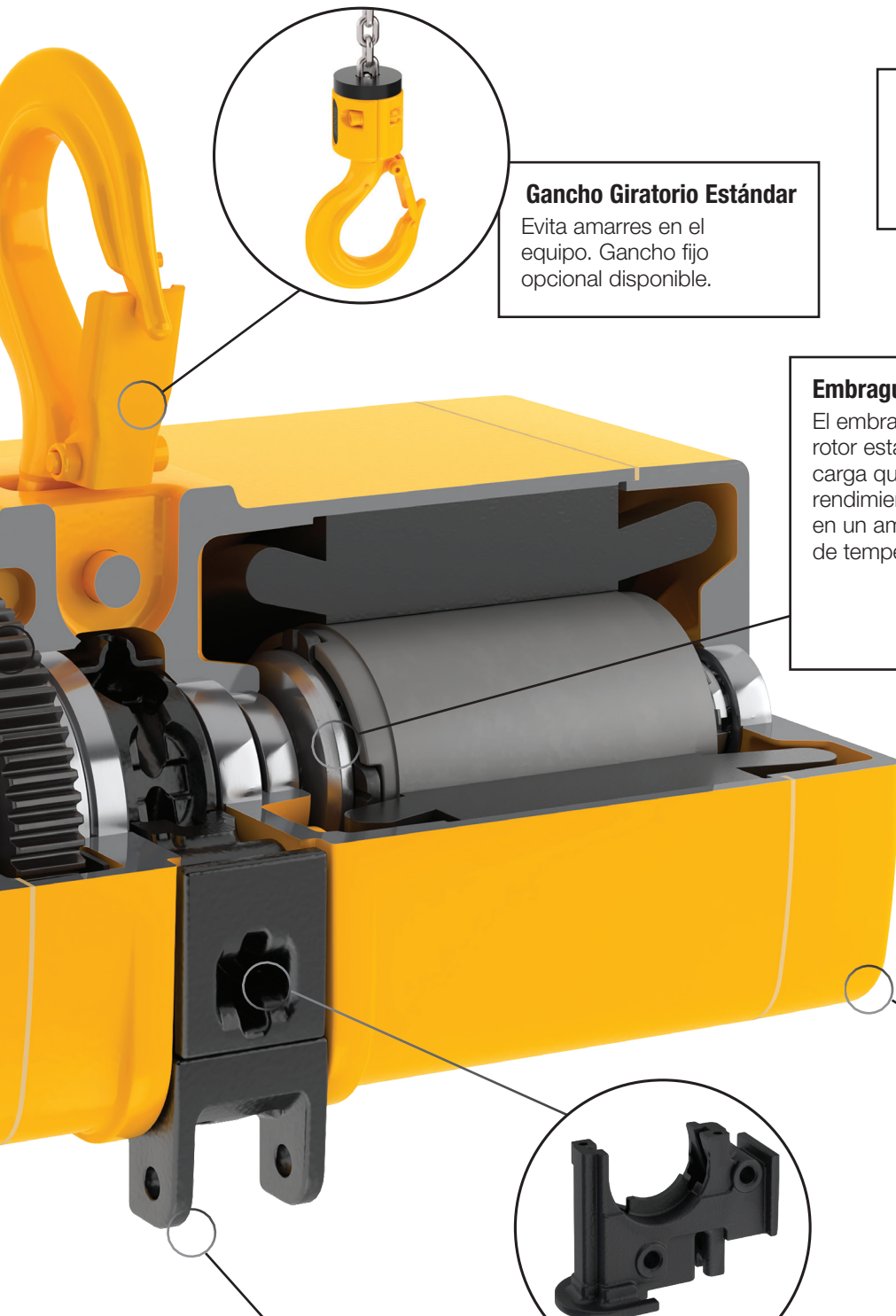
### Carcasa sellada Completamente

Clasificación IP65 y aprobación UL para aplicaciones en interiores y exteriores.

### Cadena de Carga Niquelada

Grado 80, cadena de carga súper fuerte con resistencia superior a la corrosión.





**Gancho Giratorio Estándar**

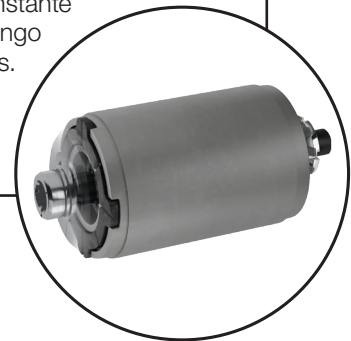
Evita amarres en el equipo. Gancho fijo opcional disponible.

**Condiciones de Operación**

Recomendado para -20° a +40° C (EM); -10° a +40° C (SEM) y a una humedad de 85% o menos.

**Embrague de Fricción**

El embrague de fricción integrado al rotor está fuera de la trayectoria de carga que proporciona un rendimiento constante en un amplio rango de temperaturas.



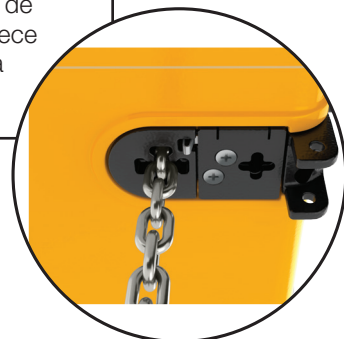
**Cuerpo Redondeado y Elegante**

Cuerpo compacto y resistente de aluminio fundido a presión sin bordes afilados.



**Interruptor de Límite Superior de Perfil Bajo**

Protege el polipasto de enredamientos y ofrece un espacio de altura libre excepcional.



**Guía de Cadena Única**

Descarga la cadena desde el lado del cuerpo huésped evitando enredos al enrollar una cadena floja. Tratamiento térmico para mayor durabilidad.

## EM Mini Polipasto de Cadena Eléctrico con Suspensión de Gancho



EM003L

Nuestros polipastos de cadena eléctricos trifásico de la serie EM fueron diseñadas con un sistema de control de última generación que utiliza tecnología de relevo de estado sólido (SSR) y un microcontrolador (MCU) para aumentar la longevidad del polipasto y proporciona funciones de seguridad superiores. Estos polipastos de alta calidad, de altura libre baja, y con todas las funciones, proporcionan un rendimiento fiable en entornos industriales de servicio medio a pesado, talleres de equipo de alquiler o reparación, y garajes.

### Características y Beneficios

#### Listado en UL®

Certificado y listado según UL 1340 "Estándar para Polipastos" y CSA 22.2 No. 33 "Construcción y Prueba de Grúas y Polipastos Eléctricos".

#### Freno de Motor de Alto Rendimiento

Freno electromagnético de acción rápida y duradera, accionado por corriente. **5 años de garantía.**

#### Guía de Cadena Única

Descarga la cadena desde el lado del cuerpo huésped evitando enredos al enrollar una cadena floja. Tratamiento térmico para mayor durabilidad.

#### Ganchos de Acero Carbonado Forjado

Bajo cargas excesivas, se abrirá gradualmente y no se fracturará. Los rodamientos de bolas producen una rotación suave. El gancho inferior girará a 360°. Los seguros de gancho de servicio pesado son estándar.

#### Tabla de Relevo de Estado Sólido

No tiene contactos mecánicos para una vida útil prolongada y el microcontrolador proporciona protección contra la inversión rápida, la pérdida e inversión de fase, la sobre corriente, la temperatura excesiva, y la sobretensión. Incluye limitador electrónico de sobrecarga y un indicador de error LED.

#### Cuerpo IP65 Redondeado Elegante

Cuerpo compacto y resistente de aluminio fundido a presión sin bordes afilados. La protección superior contra la entrada lo hace adecuado tanto para aplicaciones interiores como exteriores.

#### Embrague de Fricción

El embrague de fricción integrado del rotor fuera de la trayectoria de carga proporciona un rendimiento constante en un amplio rango de temperaturas.

#### Caja de Engranaje Llena de Grasa

Para aplicaciones industriales exigentes.

#### Cadena de Carga Niquelada

Grado 80, cadena de carga súper fuerte con resistencia superior a la corrosión.

#### Contenedor de Cadena

Contenedor de cadena de lona negra opcional diseñado con dos puntos de fijación seguros.

### Especificaciones del Polipasto Estándar

#### Rango de Capacidad

125-500 kg

#### Voltajes Estándar

(200-230)-3-60;  
200-3-50;  
(380-460)-3-60;  
(380-400)-3-50

#### Voltaje de Control

DC24V

#### Ciclo de Trabajo\*

30 minutos

#### Clasificación\*

ASME H4  
ISO M5  
CINCO 2m

#### Conformidad\*

UL1340/CSA 22.2  
ASME B30.16

#### Calificaciones

Polipasto - IP65

#### Elevación Estándar

3 m (otras longitudes disponibles)

#### Longitud Estándar del Botonera

El botonera estándar cuelga aproximadamente 1.2 m por encima del gancho inferior completamente extendido del polipasto (longitudes más largas disponibles)

#### Cable de Suministro de Energía

15' (longitudes más largas disponibles)

#### Condiciones de operación

Recomendado para -20° a +40° C y humedad de 85% o menos

#### Protección contra sobrecarga

Estándar  
Electrónico a través de la tabla SSR

#### Protección contra elevación excesiva

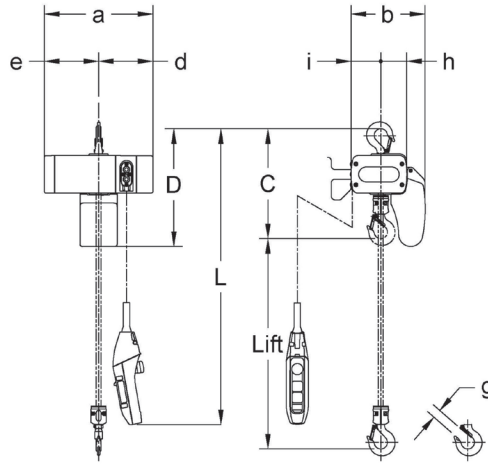
Estándar  
Embrague de fricción fuera de la ruta de carga  
Interruptor de límite superior



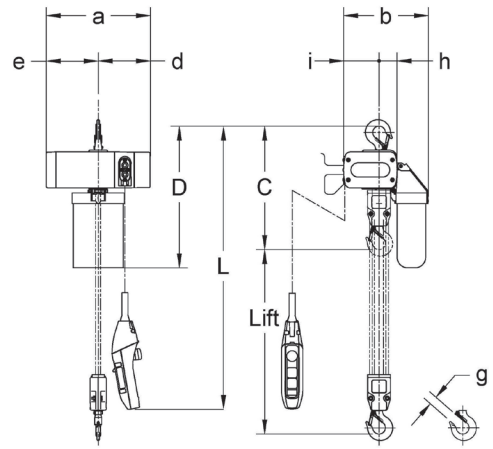
HARRINGTON EM/SEM MINI POLIPASTO DE CADENA ELÉCTRICO



EM005C



EM003L



EM005C

EM POLIPASTOS DE TRIFÁSICO DE VELOCIDAD SENCILLA - ESPECIFICACIONES

Cap. (kg)	Código de Producto	Elevación Estándar (m)	Cordón del Control L (m)	Motor de Elevación Trifásico 60 Hz				Motor de Elevación Trifásico 50 Hz				Diámetro de la Cadena de Carga (mm) x Líneas de Caída de la Cadena	Peso Neto (kg)	Peso por un metro adicional de elevación (kg)
				Velocidad de Elevación (m/min)	Rendimiento (kW)	Corriente Nominal (amps)		Velocidad de Elevación (m/min)	Rendimiento (kW)	Corriente Nominal (amps)				
						@200 - 230V	@380 - 460V			@200V	@380 - 400V			
125	EM001S	3	2.5	9.6	0.25	1.4	0.7	8	0.25	1.4	0.6	4.0 x 1	14	0.35
250	EM003L			4.8	0.25	1.4	0.7	4	0.25	1.4	0.6	4.0 x 1	14	0.35
500	EM005C			2.4	0.25	1.4	0.7	2	0.25	1.4	0.6	4.0 x 2	16	0.7

EM POLIPASTOS DE TRIFÁSICO DE VELOCIDAD SENCILLA - DIMENSIONES

Cap. (kg)	Código de Producto	Altura libre C (mm)	D (mm)	a (mm)	b (mm)	d (mm)	e (mm)	g (mm)	h (mm)	i (mm)
125	EM001S	295	316	292	200	146	146	24	70	80
250	EM003L	295	316	292	200	146	146	24	70	80
500	EM005C	346	410	292	238	146	146	24	50.5	99.5

## EMP Mini Polipasto de Cadena Eléctricos con Trole de Empuje



El mini polipasto de cadena eléctrico trifásico de la serie EM de Harrington se puede combinar con nuestra trole de empuje PT cuando necesite mover material a distancias. Esta combinación es ideal para estaciones de trabajo y mudanzas ocasionales.

### Características y Beneficios

#### Listado en UL®

Certificado y listado según UL 1340 “Estándar para Polipastos” y CSA 22.2 No. 33 “Construcción y Prueba de Grúas y Polipastos Eléctricos”.

#### Freno de Motor de Alto Rendimiento

Freno electromagnético accionado por corriente de acción rápida y duradero. **5 años de garantía.**

#### Guía de Cadena Único

Descarga la cadena desde el lado del cuerpo del polipasto evitando enredos al enrollar una cadena floja. Tratamiento térmico para mayor durabilidad.

#### Ganchos de Acero Carbonado Forjado

Bajo cargas excesivas se abrirá gradualmente y no se fracturará. Los rodamientos de bolas producen una rotación suave. El gancho inferior girará 360°. Los seguros de gancho de servicio pesado son estándar.

#### Tabla de Relevo de Estado Sólido

No tiene contactos mecánicos para una vida útil prolongada y el microcontrolador proporciona protección contra la inversión rápida, la pérdida e inversión de fase, la sobre corriente, la temperatura excesiva, y la sobretensión. Incluye limitador electrónico de sobrecarga y un indicador de error LED.

#### Cuerpo IP65 Redondeado Elegante

Cuerpo compacto y resistente de aluminio fundido a presión sin bordes afilados. La protección superior contra la entrada de humedad lo hace adecuado tanto para aplicaciones interiores como exteriores.

#### Embrague de Fricción

El embrague de fricción integrado del rotor fuera de la trayectoria de carga proporciona un rendimiento constante en un amplio rango de temperaturas.

#### Caja de Engranajes con Grasa Empacada

Para aplicaciones industriales demandantes.

#### Cadena de Carga Niquelada

Grado 80, cadena de carga súper fuerte con resistencia superior a la corrosión.

#### Contenedor de Cadena

Contenedor de cadena de lona negra opcional diseñado con dos puntos de fijación seguros.

### Especificaciones Estándar de la Trole

#### Rango de Capacidad

125-500 kg

#### Ejes

Los ejes estándar se adaptan a una amplia gama

Ejes más largos para vigas más anchas

Espaciadores para ajustes fáciles

#### Topes de caída

Estándar

#### Parachoques

Opcional

#### Ruedas

Todas hechas de acero

Rodamientos de bolas sellados

Patín de viga plana o cónica

#### Longitud Estándar del Botonera

El botonera estándar cuelga aproximadamente 1.2 m por encima del gancho inferior completamente extendido del polipasto (longitudes más largas disponibles)

#### Longitud de Suministro de Energía Estándar

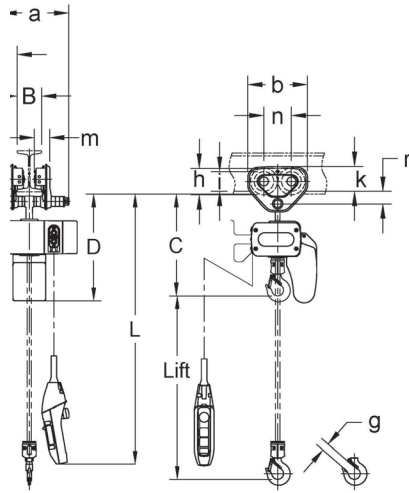
4.6 m (longitudes más largas disponibles)

EMP003L

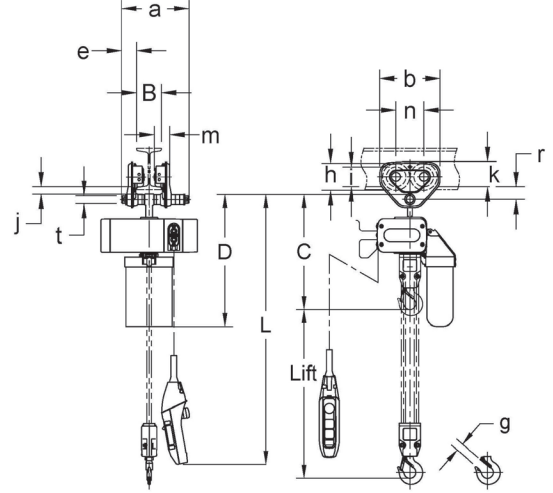
HARRINGTON EM/SEM MINI POLIPASTO DE CADENA ELÉCTRICO



EMP003L



EMP003L



EMP005C

EM POLIPASTOS DE TRIFÁSICO DE VELOCIDAD SENCILLA CON TROLE DE EMPUJE - ESPECIFICACIONES

Cap. (kg)	Código de Producto	Elevación Estándar (m)	Cordón del Control L (m)	Motor de Elevación Trifásico 60 Hz				Motor de Elevación Trifásico 50 Hz				Ajuste del ancho de patín B (mm)		Radio mínimo permitido para curva (mm)	Diámetro de la Cadena de Carga (mm) x Líneas de Caída de la Cadena	Peso Neto (kg)	Peso por un metro adicional de elevación (kg)
				Velocidad de Elevación (m/min)	Rendimiento (kW)	Corriente Nominal (amps)		Velocidad de Elevación (m/min)	Rendimiento (kW)	Corriente Nominal (amps)		Estándar	Opcional				
						@ 200 - 230V	@ 380 - 460V			@ 200V	@ 380 - 400V						
125	EMP001S	3	2.5	9.6	0.25	1.4	0.7	8	0.25	1.4	0.6	58 to 102	103 to 203 OR 204 to 305	1100	4.0 x 1	18	0.35
250	EMP003L			4.8	0.25	1.4	0.7	4	0.25	1.4	0.6				4.0 x 1	18	0.35
500	EMP005C			2.4	0.25	1.4	0.7	2	0.25	1.4	0.6				4.0 x 2	20	0.7

EM POLIPASTOS DE TRIFÁSICO DE VELOCIDAD SENCILLA CON TROLE DE EMPUJE - DIMENSIONES

Cap. (kg)	Código de Producto	Altura Libre C (mm)	D (mm)	a (mm)	b (mm)	e (mm)	g (mm)	h (mm)	i (mm)	j (mm)	k (mm)	m (mm)	n (mm)	r (mm)	t (mm)
125	EMP001S	310	331	204	182	46	24	82	60	21	76	48	84	38	22
250	EMP003L	310	331	204	182	46	24	82	60	21	76	48	84	38	22
500	EMP005C	362	425	204	182	46	24	82	60	21	76	48	84	38	22

## SEM Mini Polipastos de Cadena Eléctricos con Suspensión de Gancho



SEM003L

Los mini polipastos de cadena eléctricos de fase única de la serie SEM de Harrington están diseñados para áreas que ofrecen solo energía de fase única. Construidos para durabilidad y seguridad con tecnología de relevo de estado sólido (SSR) y una unidad de microcontrolador (MCU), este polipasto ofrece un funcionamiento confiable en lugares con espacio limitado.

### Características y Beneficios

#### Listado UL®

Certificado y listado según UL 1340 "Estándar para Polipastos" y CSA 22.2 No. 33 "Construcción y Prueba de Grúas y Polipastos Eléctricos".

#### Freno de Motor de Alto Rendimiento

Freno electromagnético accionado por corriente de acción rápida y duradero. **5 años de garantía.**

#### Guía de Cadena Única

Descarga la cadena desde el lado del cuerpo del polipasto evitando enredos al enrollar una cadena floja. Tratamiento térmico para mayor durabilidad.

#### Ganchos de Acero Carbonado Forjado

Bajo cargas excesivas se abrirá gradualmente y no se fracturará. Los rodamientos de bolas producen una rotación suave. El gancho inferior girará 360°. Los seguros de gancho de servicio pesado son estándar.

#### Tabla de Relevo de Estado Sólido

No tiene contactos mecánicos para una vida útil prolongada y el microcontrolador proporciona protección contra la marcha atrás rápida, la sobre corriente, la temperatura excesiva, y la sobretensión. Incluye limitador electrónico de sobrecarga y un indicador de error LED.

#### Cuerpo IP65 Redondeado Elegante

Cuerpo compacto y resistente de aluminio fundido a presión sin bordes afilados. La protección superior contra la entrada de humedad lo hace adecuado tanto para aplicaciones interiores como exteriores.

#### Embrague de Fricción

El embrague de fricción integrado del rotor fuera de la trayectoria de carga proporciona un rendimiento constante en un amplio rango de temperaturas.

#### Caja de Engranajes con Grasa Empacada

Para aplicaciones industriales demandantes.

#### Cadena de Carga Niquelada

Grado 80, cadena de carga súper fuerte con resistencia superior a la corrosión.

#### Contenedor de Cadena

Contenedor de cadena de lona negra opcional diseñado con dos puntos de fijación seguros.

### Especificaciones del Polipasto Estándar

#### Rango de Capacidad

225-450 kg

#### Voltajes Estándar

(115-120)-1-60;  
(220-230)-1-60

#### Voltaje de Control

DC24V

#### Ciclo de Trabajo\*

30 minutos

#### Clasificación\*

ASME H4  
ISO M5  
FEM 2m

#### Conformidad\*

UL1340/CSA 22.2  
ASME B30.16

#### Calificaciones

Polipasto - IP65

#### Elevación Estándar

3 m (otras longitudes disponibles)

#### Longitud Estándar del Botonera

El botonera estándar cuelga aproximadamente 1.2 m por encima del gancho inferior completamente extendido del polipasto (longitudes más largas disponibles)

#### Cable de Suministro de Energía

4.6 m (longitudes más largas disponibles)

#### Condiciones de Funcionamiento

Recomendado para temperaturas -10° a +40° C humedad de 85% o menos

#### Protección contra sobrecarga

Estándar  
Electrónico a través de la placa SSR

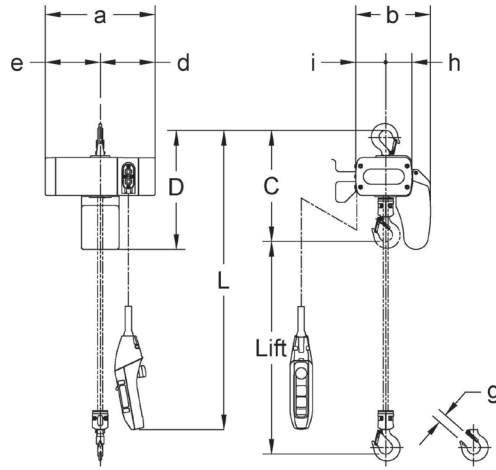
#### Protección contra elevación excesivo

Estándar  
Embrague de fricción fuera de la trayectoria de carga  
Interruptor de límite superior

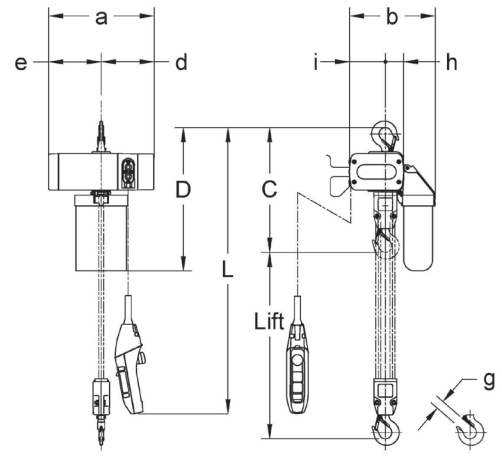
HARRINGTON EM/SEM MINI POLIPASTO DE CADENA ELÉCTRICO



SEM005C



SEM003L



SEM005C

SEM POLIPASTOS DE MONOFÁSICO DE VELOCIDAD SENCILLA - ESPECIFICACIONES

Cap. (kg)	Código de Producto	Elevación Estándar (m)	Cordón del Control L (m)	Motor de Elevación Monofásico 60 Hz				Diámetro de la Cadena de Carga (mm) x Líneas de Caída de la Cadena	Peso Neto (kg)	Peso por un metro adicional de elevación (kg)
				Velocidad de Elevación (m/min)	Rendi-miento (kW)	Corriente Nominal (amps)				
						@115 - 120	@220 - 230			
225	SEM003L	3	2.5	3.6	0.16	4.6	2.3	4.0 x 1	14	0.35
450	SEM005C			1.8	0.16	4.6	2.3	4.0 x 2	16	0.7

SEM POLIPASTOS DE MONOFÁSICO DE VELOCIDAD SENCILLA - DIMENSIONES

Cap. (kg)	Código de Producto	Altura libre C (mm)	D (mm)	a (mm)	b (mm)	d (mm)	e (mm)	g (mm)	h (mm)	i (mm)
225	SEM003L	295	316	292	200	146	146	24	70	80
450	SEM005C	346	410	292	238	146	146	24	50.5	99.5



## SEMP Mini Polipastos de Cadena Eléctricos con Trole de Empuje



SEMP003L

El mini polipasto de cadena eléctrica de fase única de la serie SEM de Harrington se puede combinar con nuestra trole de empuje PT para transportar material de un lugar a otro. Esta combinación es la mejor opción para el trabajo que requiere movimientos poco frecuentes en un área que tiene potencia de fase única disponible.

### Características y Beneficios

#### Listado en UL®

Certificado y listado según UL 1340 "Estándar para Polipasto" y CSA 22.2 No. 33 "Construcción y Prueba de Grúas y Polipastos Eléctricos".

#### Freno de Motor de Alto Rendimiento

Freno electromagnético accionado por corriente de acción rápida y duradero. **5 años de garantía.**

#### Guía de Cadena Única

Descarga la cadena desde el lado del cuerpo del polipasto evitando enredos al enrollar la cadena floja. Tratamiento térmico para mayor durabilidad.

#### Ganchos de Acero Carbonado Forjado

Bajo cargas excesivas se abrirá gradualmente y no se fracturará. Los rodamientos de bolas producen una rotación suave. El gancho inferior girará 360°. Los seguros de gancho de servicio pesado son estándar.

#### Tabla de Relevo de Estado Sólido

No tiene contactos mecánicos para una vida útil prolongada y el microcontrolador proporciona protección contra la marcha atrás rápida de sobre corriente, la temperatura excesiva, y la sobretensión. Incluye limitador electrónico de sobrecarga y un indicador de error LED.

#### Cuerpo IP65 Redondeado Elegante

Cuerpo compacto y resistente de aluminio fundido a presión sin bordes afilados. Brinda protección superior contra la entrada de humedad que lo hace adecuado tanto para aplicaciones interiores como exteriores.

#### Embrague de Fricción

El embrague de fricción integrado al rotor fuera de la trayectoria de carga proporciona un rendimiento constante en un amplio rango de temperaturas.

#### Caja de Engranajes con Grasa Empacada

Para aplicaciones industriales demandantes.

#### Cadena de Carga Niquelada

Grado 80, cadena de carga súper fuerte con resistencia superior a la corrosión.

#### Contenedor de Cadena

Contenedor de cadena de lona negra opcional diseñado con dos puntos de fijación seguros.

### Especificaciones Estándar de la Trole

#### Rango de Capacidad

225-450 kg

#### Ejes

Los ejes estándar se adaptan a una amplia gama  
Ejes más largos para vigas más anchas  
Espaciadores para ajustes sencillos

#### Topes de caída

Estándar

#### Parachoques

Opcional

#### Ruedas

Todo hecho de acero  
Rodamientos de bolas sellados  
Patín de viga plana o cónica

#### Longitud Estándar del Botonera

El botonera estándar cuelga aproximadamente 1.2 m por encima del polipasto completamente extendido del gancho inferior (longitudes más largas disponibles)

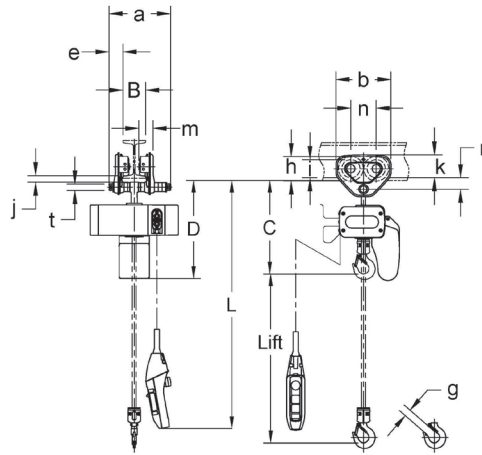
#### Longitud de Suministro de Energía Estándar

4.6 m (longitudes más largas disponibles)

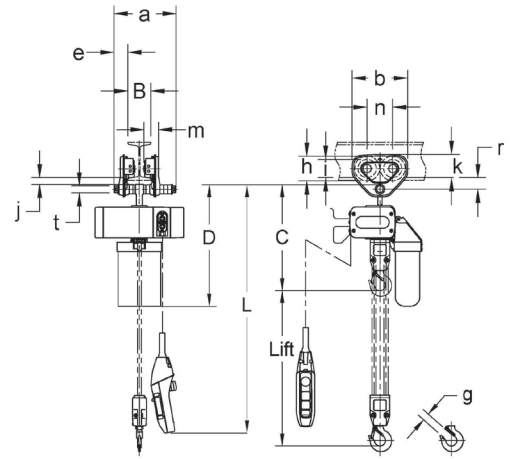
HARRINGTON EM/SEM MINI POLIPASTO DE CADENA ELÉCTRICO



SEMP003L



SEMP003L



SEMP005C

SEM POLIPASTOS DE MONOFÁSICO DE VELOCIDAD SENCILLA CON TROLE DE EMPUJE - ESPECIFICACIONES

Cap. (kg)	Código de Producto	Elevación Estándar (m)	Cordón del Control L (m)	Motor de Elevación Monofásico 60 Hz				Ajuste del ancho de patín B (mm)		Radio mínimo permitido para curva (mm)	Diámetro de la Cadena de Carga (mm) x Líneas de Caída de la Cadena	Peso Neto (kg)	Peso por un metro adicional de elevación (kg)
				Velocidad de Elevación (m/min)	Rendimiento (kW)	Corriente Nominal (amps)		Estándar	Opcional				
						@115 - 120	@220 - 230						
225	SEMP003L	3	2.5	3.6	0.16	4.6	2.3	58 to 102	103 to 203 OR 204 to 305	1100	4.0 x 1	18	0.35
450	SEMP005C			1.8	0.16	4.6	2.3				4.0 x 2	20	0.7

15

SEM POLIPASTOS DE MONOFÁSICO DE VELOCIDAD SENCILLA CON TROLE DE EMPUJE - DIMENSIONES

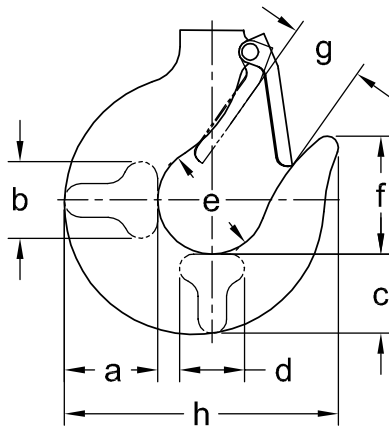
Cap. (kg)	Código de Producto	Altura Libre C (mm)	D (mm)	a (mm)	b (mm)	e (mm)	g (mm)	h (mm)	i (mm)	j (mm)	k (mm)	m (mm)	n (mm)	r (mm)	t (mm)
225	SEMP003L	310	331	204	182	46	24	82	60	21	76	48	84	38	22
450	SEMP005C	362	425	204	182	46	24	82	60	21	76	48	84	38	22

## Opciones y Datos Técnicos

### DIMENSIONES DEL GANCHO EM/SEM

Código de Producto	Gancho*	a (mm)	b (mm)	c (mm)	d (mm)	e (mm)	f (mm)	g (mm)	h (mm)
(Todos los modelos)	T & B	20.5	13	18	13	35.5	34.8	24	75.3

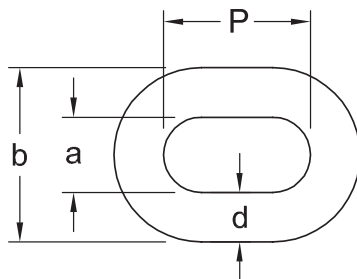
\* T = gancho superior, B = gancho inferior.



Dimensiones del Gancho

### DIMENSIONES DE LA CADENA EM/SEM

Cap. (kg)	Código de Producto	d (mm)	a (mm)	b (mm)	P (mm)
125 - 500	(Todos los modelos)	4.0	6.0	14.0	12.0



Dimensiones de la Cadena

## Clasificaciones de las Funciones

Clases de funciones del Polipasto	Áreas de aplicación típicas	Capacidad de Tiempo en Operación a *K = 0.65			
		Periodos de trabajo distribuidos uniformemente		Periodos de trabajo infrecuentes	
		Máximo en tiempo, minutos/horas	Número Máximo de inicios/horas	Tiempo máximo encendido en arranque frío, minutos	Número máximo de inicios.
H2	Talleres de maquinaria liviana, montaje, servicio, y mantenimiento; cargas y utilización al azar; cargas a capacidad manejadas infrecuentemente	7.6 (12.5%)	75	15	100
H3	Talleres de maquinaria general, montaje, almacenamiento; cargas y utilización al azar	15 (25%)	150	30	200
H4	Almacenes de acero de gran volumen, talleres de maquinaria, fábricas, fundidoras; operaciones de ciclos manuales o automáticos en tratamientos térmicos y enchapado; manejo de cargas cerca de, o al máximo de la capacidad	30 (50%)	300	30	300

Los símbolos de grados son idénticos a aquellos en ASME HST-1M. (Estándar de rendimiento para polipastos eléctricos de cadena)  
 "K" factor de carga efectivo medio

Estado de carga		Duración de uso (h)							
		200	400	800	1600	3200	63000	12500	25000
Liviana	Mecanismo es sujeto a la capacidad máxima muy raramente y, normalmente, a cargas livianas	–	–	M1	M2	M3	M4	M5	M6
Moderada	Mecanismo es sujeto a la capacidad máxima menos a menudo, pero normalmente, a cargas moderadas	–	M1	M2	M3	M4	M5	M6	–
Pesada	Mecanismo es sujeto a la capacidad máxima a menudo, y normalmente, a cargas pesadas	M1	M2	M3	M4	M5	M6	–	–
Muy Pesada	Mecanismo es sujeto a la capacidad máxima regularmente	M2	M3	M4	M5	M6	–	–	–

Esta clasificación se refiere a ISO 4301-1 y aplica a los componentes mecánicos incluyendo engranajes y rodamientos de bolas, excepto piezas consumibles.

## Conformidad

Los polipastos de cadena eléctricos de Harrington se producen para cumplir con:

- UL 1340, "Norma para Polipastos" y CSA 22.2 No. 33 "Construcción y Prueba para Grúas y Polipastos Eléctricos".
- ANSI/NFPA 70, "Código Eléctrico Nacional"
- ANSI/ASME B30.16, "Norma de Seguridad: Polipastos Aéreos (Suspendido)"
- ANSI/ASME HST–1M, "Estándar de Rendimiento para Polipastos de Cadena Eléctricos"

Las troles manuales y eléctricas de Harrington se fabrican para cumplir con los requisitos relacionados con las troles de:

- Sección 1910.179 del Título 29 de OSHA, "Regulaciones de Seguridad y Salud Ocupacional: Grúas Aéreas y de Puente"
- ANSI/ASME B30.11, "Norma de Seguridad: Monorraíles y Grúas Suspendido"
- ANSI/ASME B30.17, "Norma de Seguridad: Grúas Aéreas y de Puente (Puente Apoyado, Viga Única, Polipasto Suspendido)"

## Código de Producto Para Mini Polipastos de Cadena Eléctricos EM/SEM

EM 001 S

Tipo:  
EM = EM (Trifásico) Suspensión de gancho  
EMP = EM con Trole de empuje  
SEM = SEM (Fase única) Suspensión de gancho  
SEMP = SEM con Trole de empuje

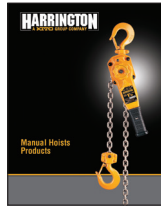
Código de Capacidad:  
001 = 250 lbs (libras) o 125kg (EM)  
003 = 500 lbs (libras) o 250kg (EM)  
225kg (SEM)  
005 = 1000 lbs (libras) o 500kg (EM)  
450kg (SEM)

Velocidad de Elevación:  
S = Estándar (Velocidad sencilla)  
L = Baja (Velocidad sencilla)  
C = Ultra Baja (Velocidad sencilla)



## Oferta Completa de Productos

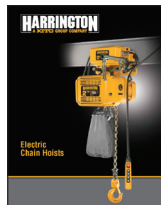
A lo largo de los años, Harrington ha seguido respondiendo a las necesidades de nuestros clientes ampliando aún más nuestra oferta de productos. Además de los muchos modelos descritos en este catálogo, nuestra serie completa de catálogos de productos, como se muestra a continuación, le proporcionará toda la información que necesitará para responder a sus preguntas, especificar un producto y realizar un pedido. Para obtener copias del catálogo o respuestas a preguntas específicas sobre productos, comuníquese con nuestro Departamento de Servicio al Cliente llamando al 800-233-3010 o enviando un correo electrónico a [customerservice@harringtonhoists.com](mailto:customerservice@harringtonhoists.com)



### Catálogo de Productos de Polipastos Manuales

Consulte este catálogo de Harrington para obtener información detallada sobre lo siguiente:

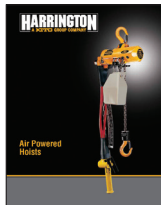
- Polipastos de Palanca
- Polipastos de Cadena Manual
- Combinaciones de polipastos y troles
- Polipastos de trole de altura libre baja
- Trole de empuje y engranados
- Probadores de carga de polipastos



### Catálogo de Polipastos de Cadena Eléctricos

Consulte este catálogo de Harrington para obtener información detallada sobre lo siguiente:

- Polipastos y troles eléctricas trifásicas
- Polipastos y troles eléctricas de fase única
- Polipastos eléctricos ergonómicos



### Catálogo de Polipastos Accionados por Aire

Consulte este catálogo de Harrington para obtener información detallada sobre lo siguiente:

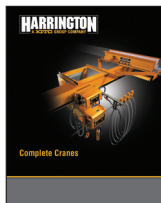
- Mini-Cat (gato pequeño) compacto con botonera, controles manipuladores y de cordón
- Polipasto neumático con controles de botonera y de cable
- Troles de aire



### Catálogo de Polipastos con Cables Eléctricos

Consulte este catálogo de Harrington para obtener información detallada sobre lo siguiente:

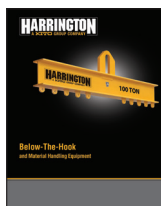
- Polipastos de trole con altura libre ultra baja



### Catálogo Completo de Grúas

Consulte este catálogo de Harrington para obtener información detallada sobre lo siguiente:

- Grúas de servicio pesado Clase C de una sola viga apoyado y grúas suspendido
- Grúas de servicio pesado Clase C de doble viga apoyado y grúas suspendido
- Grúas servicio medio apoyado y grúas suspendido de empuje
- Paneles de control de grúas

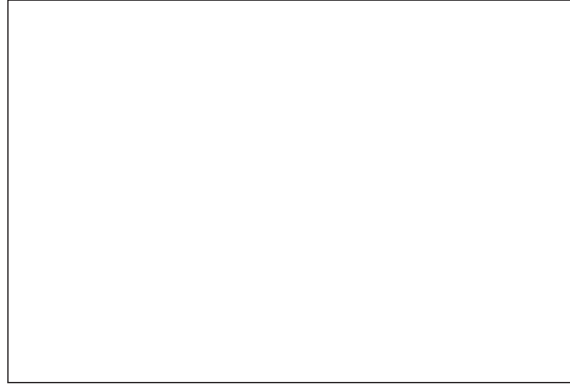


### Equipo debajo del gancho y de manejo de materiales

Consulte este catálogo de Harrington para obtener información detallada sobre lo siguiente:

- Vigas de izaje y vigas separadoras
- Levantadores de rollos, levantadores de bobinas y tenazas
- Levantadores de placas y levantadores de paletas
- Accesorios para montacargas
- Soportes de materiales y canastas de izaje

## PÓNGASE EN CONTACTO CON SU DISTRIBUIDOR CERCANO DE HARRINGTON



### Garantía

Todos los productos vendidos por Harrington Hoists, Inc. están garantizados para estar libres de defectos en materiales y mano de obra a partir de la fecha de envío por Harrington durante los siguientes periodos:

**1 año: Polipastos eléctricos y Accionados por Aire (excluyendo los modelos de características mejoradas (N) ER2, Polipasto EQ / SEQ), Troles Motorizadas, Plumas y Pórticos de Oruga Tiger (tigre) Motorizados, componentes de polipastos, piezas de repuesto / repuesto, Equipo de manejo de materiales y debajo del gancho**

**2 años: Polipastos y troles manuales, abrazaderas de viga**

**3 años: Polipasto (N) ER2 de Características Mejoradas Polipastos EQ / SEQ, Polipastos EM / SEM, Polipastos de trole de cable RY**

**5 años: Plumas y Pórticos Manuales de Pista Tiger, TNER, TEM / TSEM, EQ / SEQ y Freno de Motor de Rotor de Tracción RY**

**10 años: Freno Inteligente (N) ER2 "The Guardian"(El Guardian)**

El producto debe usarse de acuerdo con las recomendaciones del fabricante y no debe haber sido objeto de abuso, falta de mantenimiento, mal uso, negligencia o reparaciones o alteraciones no autorizadas.

En caso de que ocurra algún defecto en el material o la mano de obra durante el período de tiempo anterior en cualquier producto, según lo determinado por la inspección del producto por parte de Harrington Hoist, Harrington Hoists, Inc. acepta, a su discreción, reemplazar (sin incluir la instalación) o reparar la pieza o el producto de forma gratuita y entregar dicho artículo F.O.B. Harrington Hoists, Inc. lugar de negocios al cliente.

El cliente debe obtener una Autorización de Devolución de Bienes según lo indique Harrington o el centro de reparación publicado por Harrington antes de enviar el producto para la evaluación de la garantía. Una explicación de la queja debe acompañar al producto. El producto debe ser devuelto con el envío pagado previamente. Tras la reparación, el producto estará cubierto por el resto del período de garantía original. Las piezas de repuesto instaladas después del período de garantía original solo serán elegibles para el reemplazo (sin incluir la instalación) por un período de un año a partir de la fecha de instalación. Si se determina que no hay defecto, o que el defecto fue el resultado de causas no dentro del alcance de la garantía de Harrington, el cliente será responsable de los costos de devolución del producto.

Harrington Hoists, Inc. declina a todas y cada una de las demás garantías de cualquier tipo expresas o implícitas en cuanto a la comerciabilidad o capacidad del producto para una aplicación en particular. Harrington no será responsable por muerte, lesiones a personas o propiedades o por daños incidentales, contingentes, especiales o consecuentes, pérdidas o gastos que surjan en relación con el uso o la incapacidad, independientemente de si el daño, la pérdida o el gasto resultan de cualquier acto o falta de acción por parte de Harrington, ya sea negligente o intencional, o por cualquier otra razón.

Harrington Hoists, Inc.  
401 West End Avenue  
Manheim, PA 17545



Línea gratuita: 800-233-3010  
Teléfono: 717-665-2000  
Fax: 717-665-2861

