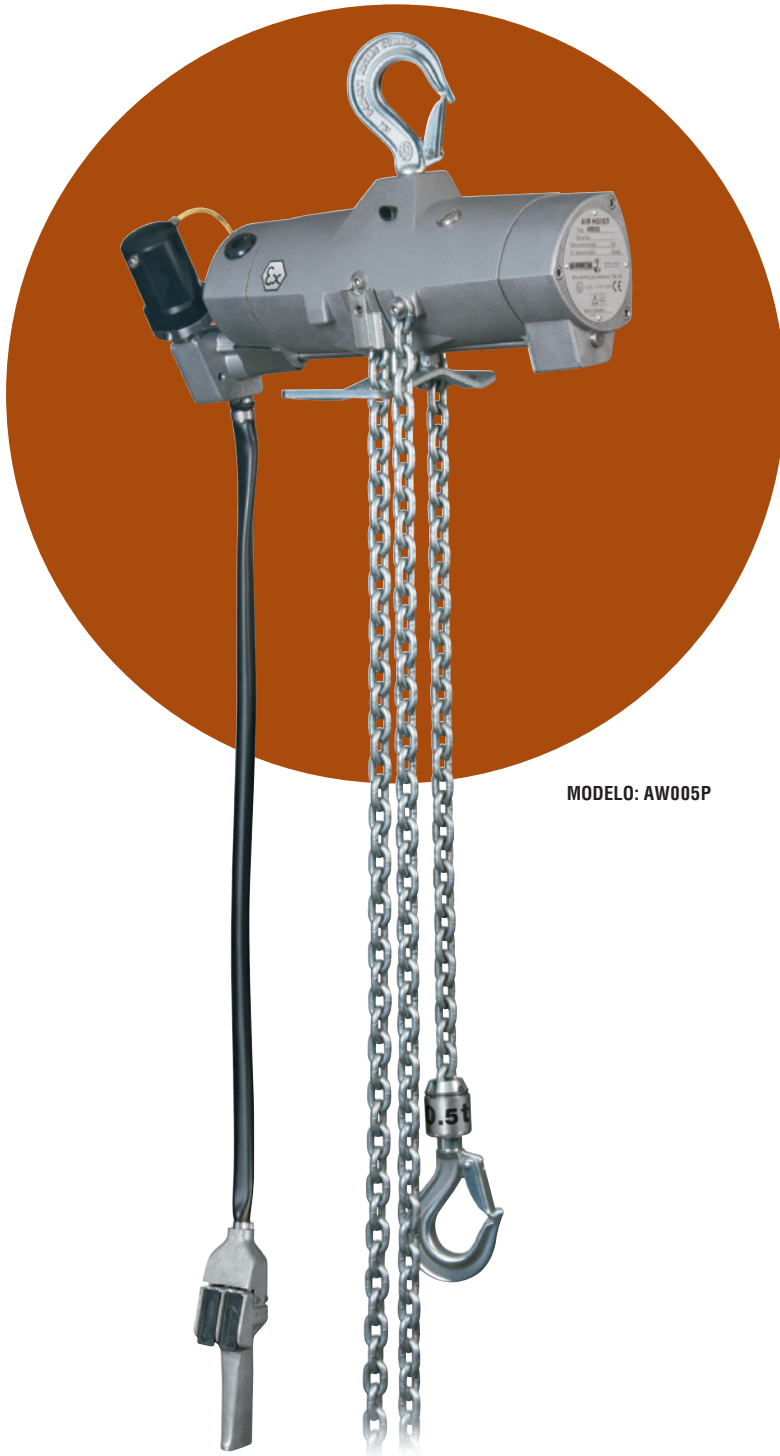
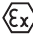
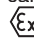
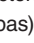


Polipastos neumáticos para la industria alimenticia con certificación serie AW de Harrington



MODELO: AW005P

Los polipastos neumáticos para la industria alimenticia con certificación  serie AW de Harrington están especialmente diseñados para el uso en ambientes húmedos, de corrosión limitada o al aire libre, y donde el equipo tiene que ser regularmente limpiado con manguera. Estos polipastos industriales con calificación de trabajo severo tienen una certificación  antichispas (ambientes explosivos que requieren características adicionales para reducir el riesgo de chispas) al nivel  II 2GD c T5 IIB T100°C y cumplen con la Directiva EU ATEX. Los polipastos neumáticos AW están basados en el diseño de nuestros polipastos AL libres de lubricación y por ende pueden ser operados con o sin lubricación en el suministro de aire.

Soluciones salubres

Características con las que puede contar

- Disponibles en capacidades de ½ y 1 tonelada
- Cuerpo de aluminio sin pintura
- Componentes de acero inoxidable y electrochapados
- Los lubricantes en la caja de engranajes y en la cadena cumplen con los estándares de la FDA
- Disco de freno patentado, autoajustable y para trabajo pesado
- Sistema de engranaje planetario apoyado por baleros
- Interruptores de límite superiores e inferiores

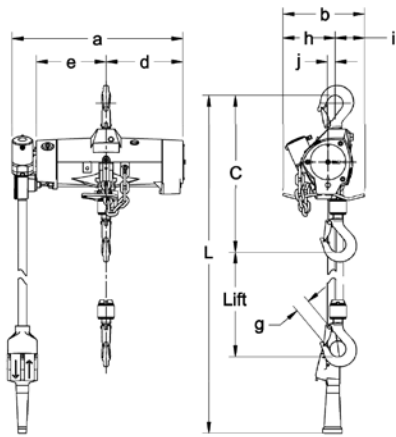
Aplicaciones

- Instalaciones de procesado o manipulación de alimentos
- Industria farmacéutica
- Ambientes higiénicos
- Ambientes húmedos, de corrosión limitada o al aire libre

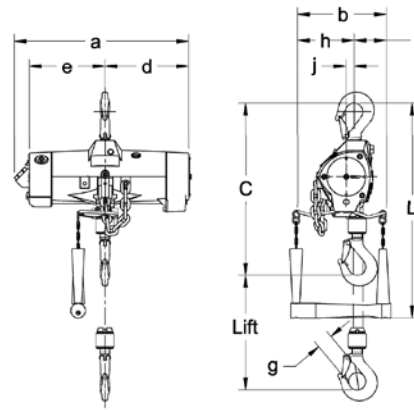
Opciones disponibles

- Ganchos de cierre automático
- Topes de cadena ajustables
- Limitador de carga
- Control de barra de torsión
- Filtro, regulador, lubricador
- Contenedor de cadena

Consulte con su representante de ventas local o con nuestro departamento de Servicio al cliente para un amigable y experto asesoramiento de modelos y opciones.



AW005P



AW005C

MODELO AW CON BOTONERA—ESPECIFICACIONES

Cap. (Ton)	Código de producto	Elevación estándar (m)	Manguera de la botonera L (m)	Velocidades hacia arriba y hacia abajo (m/min a 0.6 MPa)		Consumo de aire hacia arriba y hacia abajo (m³/min a 0.6 MPa)		Diámetro de la cadena de carga (mm) x Ramales	Peso neto (kg)	Peso por un metro adicional de elevación (kg)
				Sin carga	C/carga total	Sin carga	C/carga total			
1/2	AW005P	3.0	2.3	24 / 15	12.6 / 22	2.9 / 1.9	2.3 / 2.1	6.5 x 1	17.7	0.9
1	AW010P2			12 / 7.5	6.3 / 11	2.9 / 1.9	2.3 / 2.1	6.5 x 2	24.8	1.8

MODELO AW CON BOTONERA—DIMENSIONES

Cap. (Ton)	Código de producto	Altura libre C (mm)	a (mm)	b (mm)	d (mm)	e (mm)	g (mm)	h (mm)	i (mm)	j (mm)
1/2	AW005P	377	404	195	184	167	29	130	65	26
1	AW010P2	445	404	195	184	167	29	130	65	26

MODELO AW CON CABLE—ESPECIFICACIONES

Cap. (Ton)	Código de producto	Elevación estándar (m)	Cable L (m)	Velocidades hacia arriba y hacia abajo (m/min a 0.6 MPa)		Consumo de aire hacia arriba y hacia abajo (m³/min a 0.6 MPa)		Diámetro de la cadena de carga (mm) x Ramales	Peso neto (kg)	Peso por un metro adicional de elevación (kg)
				Sin carga	C/carga total	Sin carga	C/carga total			
1/2	AW005C	3.0	2.3	24 / 15	12.6 / 22	2.9 / 1.9	2.3 / 2.1	6.5 x 1	17.0	0.9
1	AW010C2			12 / 7.5	6.3 / 11	2.9 / 1.9	2.3 / 2.1	6.5 x 2	23.9	1.8

Para barra de torsión opcional – Barra L = 1.1 – 2.0 metros.

MODELO AW CON CABLE—DIMENSIONES

Cap. (Ton)	Código de producto	Altura libre C (mm)	a (mm)	b (mm)	d (mm)	e (mm)	g (mm)	h (mm)	i (mm)	j (mm)	k (mm)
1/2	AW005C	377	390	195	184	167	29	130	65	26	220
1	AW010C2	445	390	195	184	167	29	130	65	26	220



Harrington Hoists, Inc.
401 West End Avenue, Manheim, PA 17545
717-665-2000 / 800-233-3010
Fax: 717-665-2861
www.polipastos.com

Harrington Hoists, Inc.—División occidental
2341 Pomona Road, No. 103
Corona, CA 92880
951-279-7100 / Fax: 717-665-2861
www.harringtonhoists.com

Especificaciones y dimensiones están sujetas a cambio sin previo aviso.
Rev 0 Copyright © 2015 3-15
Item No. SS-AW-SP