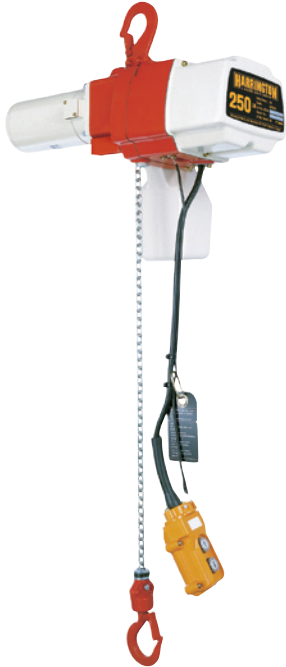


# Polipastos eléctricos de cadena ED con suspensión de gancho y mini trole



ED250DS

En nuestra serie de polipastos eléctricos de cadena ED ofrecemos al usuario una poderosa combinación de beneficios; una amplia variedad de velocidades de elevación; una altura libre baja diseñada para adaptarse a la mayoría de las aplicaciones; un control de cilindro único, ergonómicamente diseñado, para operación de una sola mano que provee un máximo control de la carga. Todas estas características combinadas con la comodidad de la corriente monofásica, hacen de estos polipastos el producto ideal para aplicaciones industriales y comerciales.

## Características y beneficios

### TODOS LOS MODELOS

#### Sistema de frenado doble

Brinda protección mediante un freno mecánico de carga estilo Weston y un freno regenerativo.

#### Diseño compacto

El cuerpo de aluminio fundido es liviano con una altura libre baja que lo permite entrar en áreas estrechas. Fácil de instalar, mover y almacenar.

#### Motor de trabajo pesado

Gracias a los 0.3 y 0.6 kilovatios, estos polipastos están por encima de los estándares en usos industriales. El motor compacto de corriente directa con rectificador para corriente alterna reduce el peso, genera menos calor y mantiene los ciclos de trabajo.

#### Embrague de fricción de alto rendimiento

Integrado al freno de carga y diseñado para deslizarse y prevenir el sobreenrollamiento o desplazamiento excesivo.

### Engranajes tratados al calor

Los rodamientos de aguja o de baleros de muescas profundas son sumergidos en un baño de aceite para dar como resultado una suave y silenciosa operación.

### EXCLUSIVO PARA EL MODELO CON CONTROL DE CILINDRO (DA)

#### Mango en línea

El mango en línea permite la operación con una sola mano y le brinda al operador una mano libre para posicionar fácilmente la carga.

#### Gancho inferior removible

Permite la colocación de una variedad de dispositivos de manejo de material debajo del gancho.

#### Velocidad alta/baja

El interruptor oscilante ubicado por encima del mango permite una rápida selección y control de velocidad alta o baja. Las perillas permiten una selección de velocidad personalizada entre 0 – 100%.

### EXCLUSIVO PARA EL MODELO DE DOBLE VELOCIDAD INFINITY (DSA)

#### Velocidad ajustable

La botonera tiene una perilla externa de velocidad para acomodar las velocidades altas y bajas necesarias.

#### Bisagra con cubierta de metal de trabajo pesado

Protege la perilla de la botonera de daños y previene que los ajustes de velocidad se muevan durante la operación.

### EXCLUSIVO PARA EL MODELO DE VELOCIDAD SENCILLA VARIABLE (V)

#### Tecnología Inteligente de Velocidad

Esta tecnología permite aumentar la velocidad programada de fábrica a una velocidad más alta con un simple ajuste dentro del polipasto.

## Especificaciones estándar del polipasto

### Rango de capacidad

60 kg – 480 kg

### Voltaje

120-1-60

### Control de voltaje

120 V directo

### Ciclo de trabajo\*

Varía según la capacidad – refiérase a las tablas

### Calificaciones/Normas

Polipasto – IP54  
Botonera – IP65  
Control de cilindro – IP44

### Interruptor de límite

Previene el sobre-enrollamiento/ elevación excesiva  
Interruptor de límite superior estándar

### Ramales

Ramal único – 60 kg – 240 kg  
Doble ramal – 480 kg

### Longitudes estándar

Elevación de velocidad sencilla/ doble – 3 m  
Elevación del control de cilindro – 1.8 m  
Caída de la botonera de velocidad sencilla/doble – 0.9 m menor a la elevación  
Control de cilindro – 2.7 m del alcance (aprox.)  
(el alcance es igual a la elevación más la altura libre)  
Suministro de energía – 4.9 m (más longitudes disponibles)

### Botoneras estándar

Velocidad sencilla/doble – 2 botones, contactos momentáneos

### Contenedores de cadena

Estándar  
Plástico

### Mini trole

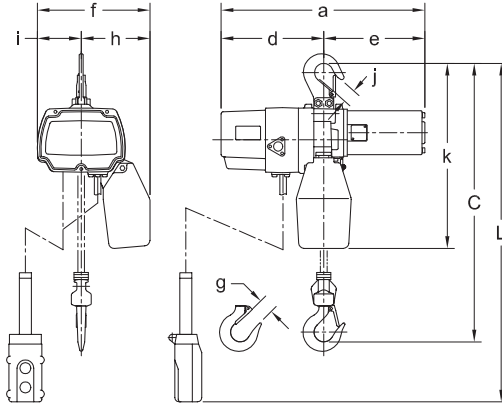
El mini trole entra en todos los modelos ED hasta un máximo de capacidad de 240 kg. Para el ED de 480 kg o para patines más anchos utilice el trole PT005.

\* Consulte la página 59 para obtener información adicional.

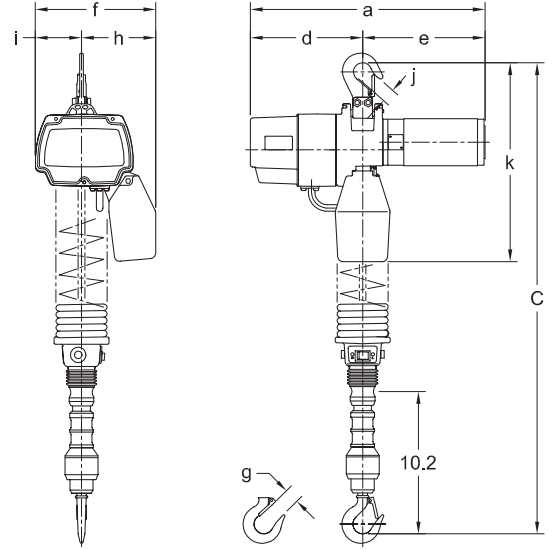
POLIPASTOS ELÉCTRICOS DE CADENA HARRINGTON



ED525DA



Modelo DS



Modelo DA  
(dimensiones en pulgadas).

POLIPASTO - ESPECIFICACIONES

Cap. (kg)	Código de producto			Velocidad de elevación (m/min)		Elevación estándar (m)			Cable de la botonera L (m)		Rendimiento del motor (kW)	Calificación de uso intermitente		Calificación de uso de período corto (min)	Corriente nominal de 120V (amps)
	Modelo V velocidad sencilla variable	Modelo DS de doble velocidad	Modelo DA doble vel. ajustable	Modelo V*		Modelos DS & DA	Modelos V & DS	Modelo DA	Modelos V & DS	Modelo DA		Calificación de uso % del ED	Máx. Frecuencia de arranque (tiempos/Hr)		
				Estd.	Máx. Ajust.										
60	-	ED125DS	ED125DA	-	-	21/4	3	1.8	2.5	Enrollado	0.3	30	180	15	5
100	-	ED220DS	ED220DA	-	-	13/3	3	1.8	2.5	Enrollado	0.3	30	180	15	5
115	-	ED250DS	ED250DA	-	-	8/3	3	1.8	2.5	Enrollado	0.3	20	120	10	6
115	ED250V	-	-	4.9	7.9	-	3	-	2.5	-	0.3	20	180	10	6
160	-	ED350DS	ED350DA	-	-	24/4	3	1.8	2.5	Enrollado	0.6	30	180	20	10
160	ED350V	-	-	4.9	13.4	20/4	3	-	2.5	-	0.6	30	180	20	10
180	-	ED400DS	ED400DA	-	-	8/3	3	1.8	2.5	Enrollado	0.3	20	120	10	6
225	ED500V	-	-	4.9	13.4	-	3	-	2.5	-	0.6	30	180	20	10
240	-	ED525DS	ED525DA	-	-	13.5/3	3	1.8	2.5	Enrollado	0.6	30	180	20	10
450	ED1000V	-	-	2.4	6.7	-	3	-	2.5	-	0.6	30	180	20	10
480	-	ED1050DS	-	-	-	6.7/2.0	3	-	2.6	-	0.6	30	180	15	10

\* El modelo V viene con velocidad "Estd." de fábrica. La velocidad puede ser ajustada hasta la velocidad "Máx. Ajust."

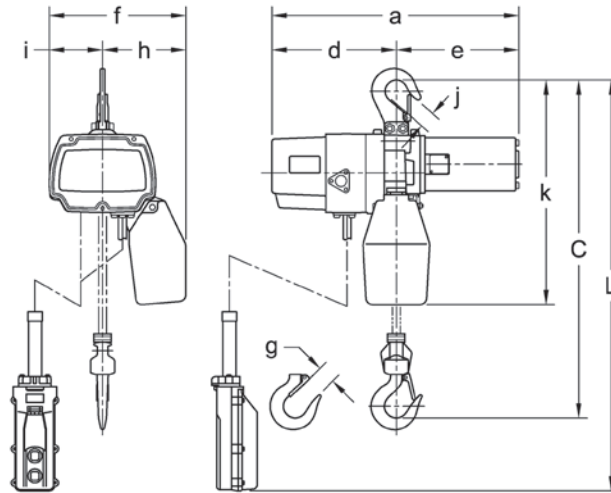
POLIPASTO - DIMENSIONES Y PESOS

Cap. (kg)	Altura libre C (mm)		a (mm)	d (mm)	e (mm)	f (mm)	g (mm)	h (mm)	i (mm)	j (mm)	k (mm)	Peso neto (kg)			Peso por un metro adicional de elevación (kg)	
	Modelos V & DS	Modelo DA										Modelo V	Modelo DS	Modelo DA	Modelo V	Modelo DS
60	315	945	371	187	184	205	25	125	80	25	340	11.5	12	14.5	0.39	0.43
100	315	945	371	187	184	205	25	125	80	25	340	11.5	12	14.5	0.39	0.43
115	315	945	371	187	184	205	25	125	80	25	340	11.5	12	14.5	0.39	0.43
115	315	-	371	187	184	205	25	125	80	25	340	11.5	-	-	0.39	-
160	330	960	428	205	223	219	25	135	84	25	362	15.5	16	18.5	0.39	0.43
160	330	-	428	205	223	219	25	135	84	25	362	15.5	-	-	0.39	-
180	315	945	371	187	184	205	25	125	80	25	340	11.5	12	14.5	0.39	0.43
225	330	-	428	205	223	219	25	135	84	25	362	15.5	-	-	0.39	-
240	330	960	428	205	223	219	25	135	84	25	362	15.5	16	18.5	0.39	0.43
450	520	--	428	205	223	229	24	155	74	24	454	21	-	-	0.73	-
480	520	-	428	205	223	229	24	155	74	24	454	21	22	-	0.73	0.77

## Polipastos eléctricos de cadena ED con suspensión de gancho y mini trole



ED525DSA



ED525DSA

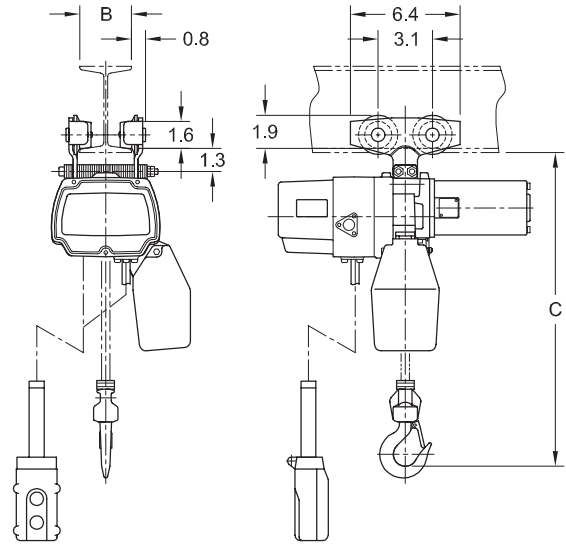
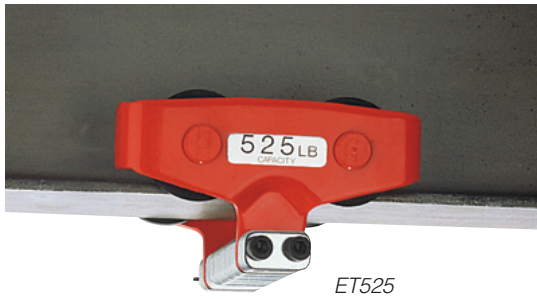
### POLIPASTO - ESPECIFICACIONES

Cap. (kg)	Código de producto	Velocidad de elevación (m/min)	Elevación estándar (m)	Cable de la botonera L (m)	Rendimiento del motor (kW)	Calificación de uso intermitente		Calificación de uso de período corto (min)	Corriente nominal de 120V (amps)
						Calificación de uso % del ED	Máx. frecuencia de arranques (tiempos/ hr)		
60	ED125DSA	21/4	3.0	2.5	0.3	30	180	15	5
100	ED220DSA	13/3			0.3	30	180	15	5
115	ED250DSA	8/3			0.3	20	120	10	6
160	ED350DSA	20/4			0.6	30	180	20	10
180	ED400DSA	8/3			0.3	20	120	10	6
240	ED525DSA	13.5/3			0.6	30	180	20	10
480	ED1050DSA	6.7/20	3.0	2.6	0.6	30	180	15	10

### POLIPASTO - DIMENSIONES Y PESOS

Cap. (kg)	Altura libre C (mm)	a (mm)	d (mm)	e (mm)	f (mm)	g (mm)	h (mm)	i (mm)	j (mm)	k (mm)	Peso neto (kg)	Peso por un metro adicional de elevación (kg)
60	315	371	187	184	205	25	125	80	25	340	12	0.43
100	315	371	187	184	205		125	80		340	12	
115	315	371	187	184	205		125	80		340	12	
160	330	428	205	223	219		135	84		362	16	
180	315	371	187	184	205		125	80		340	12	
240	330	428	205	223	219		135	84		362	16	
480	520	428	205	223	229	24	155	74	24	454	22	0.77

## Polipastos eléctricos de cadena ED con suspensión de gancho y mini trole



ET525 (dimensiones en pulgadas).

### MINI TROLE ET – ESPECIFICACIONES

Capacidad máxima (kg)	Código de producto	Ancho ajustable de viga B (mm)	Radio mín. para curva (mm)	Peso neto (kg)	Peso aprox. de envío
240	ET525	50 – 100	600	1.9	2.3

### MINI TROLE ET – DIMENSIONES

Cap. (kg)	Altura libre C (mm)	
	Modelos DS & DSA	Modelo DA
60	270	900
100	270	900
115	270	900
160	295	915
180	270	900
240	295	915