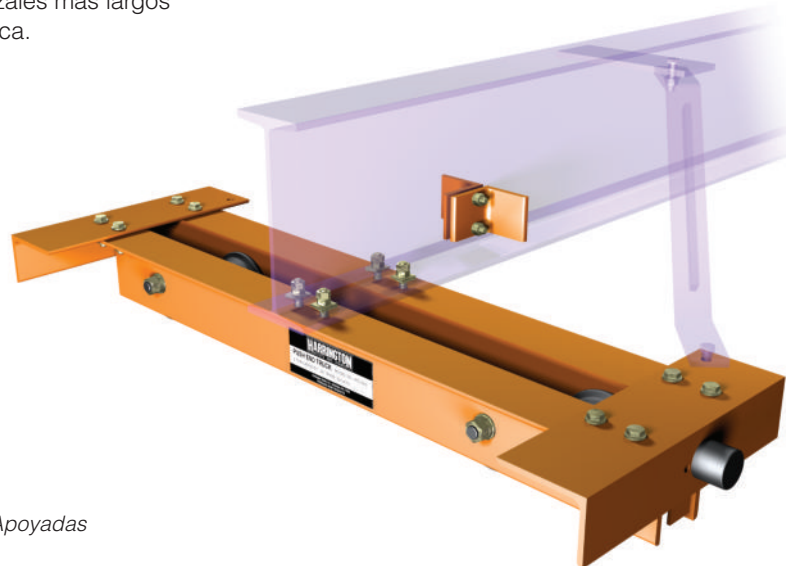


Cabezales de empuje convertibles Serie HPC 500

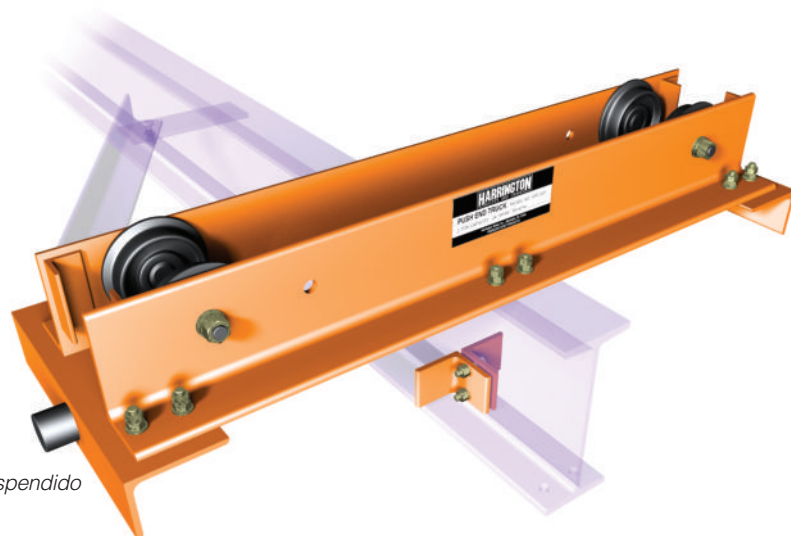
Para operaciones de montaje, mantenimiento, maquinado o industriales, los kits de cabezales de la serie HPC 500 ofrece un diseño de cabezal de empuje, de servicio mediano que puede montarse tanto en grúas apoyadas o de montaje suspendido. Los kits incluyen: dos cabezales, parachoques de caucho, juego de ajuste de viga puente, topes de trole, instrucciones de fabricación de barra y guía de instalación y montaje.

Beneficios con los que contar:

- Es posible convertir las estructuras completamente fresadas tanto para uso apoyadas como de montaje suspendido.
- La estructura está fabricada de acero estructural para una dureza óptima y rigidez.
- Las ruedas son de acero fundido y están fresadas con precisión para que giren de forma suave en las pestañas estrechas o planas. Cada rueda posee rodamientos sellados de bolas y con guía profunda.
- Fácil ensamble con pernos.
- Paradas contra caídas y las barridas de riel estándar.
- Existe disponibilidad de cabezales más largos o más cortos. Consulte a fábrica.



HPC 500 Apoyadas



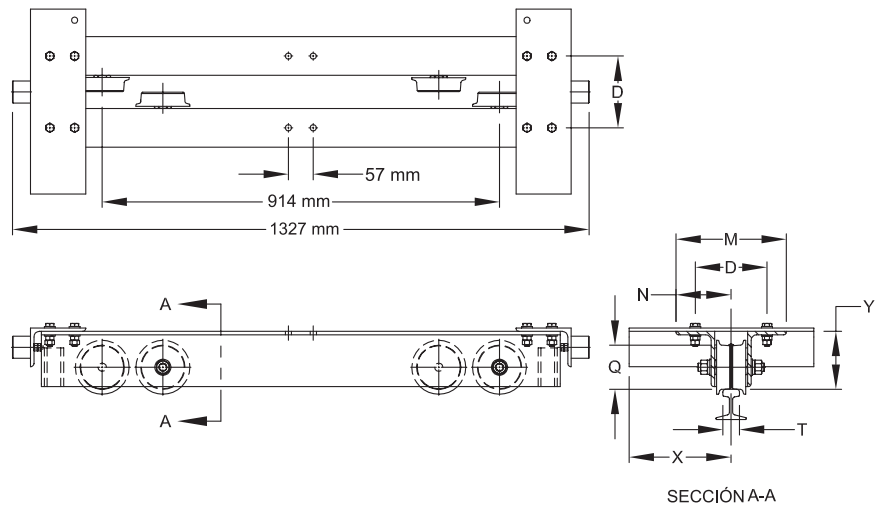
HPC 500 Montaje suspendido

HPC 500 — CABEZAL DE EMPUJE CONVERTIBLE — ESPECIFICACIONES Y DIMENSIONES

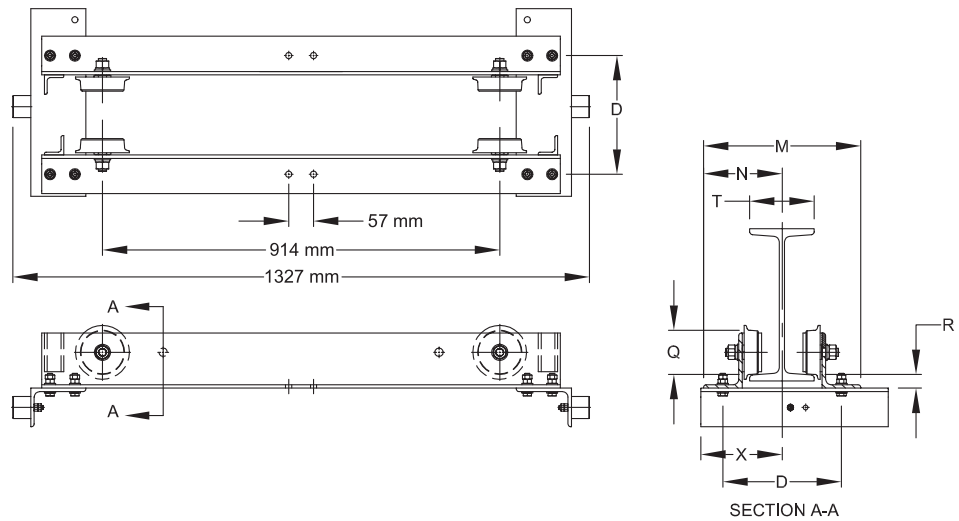
Cap. (toneladas)	Ext. Máx. (m)	Cabezal Código del producto	T* Ancho de la cabeza de riel o pestaña (mm)		D** (mm)	M** Ancho de la estructura del cabezal con extremo (mm)	N Línea guía ctr. al borde exterior de ET (mm)	Q Diám. estría de la rueda (mm)	X Ancho más allá de la extensión (mm)	Y Superficie de trabajo hasta la barra puente (mm)	R Superficie de trabajo hasta la barra puente (mm)	Peso del cabezal (kg/pr)				
			Apoyadas	De montaje suspendido												
1/2	7.3	HPC505	38 - 152	76 - 152	T + 121	T + 185	M/2	79	257 - (T/2)	109	30	70.8				
1		HPC510		84 - 152									T + 211	102	135	97.1
2		HPC520		84 - 152									T + 211	124	150	28

*Consulte a atención al cliente por anchos o pestañas mayores a 152 mm.

**La formula que se muestra es para barras S y riel ASCE. Agregue 6 mm para barras W y barra rectangular.



Cabezales, apoyadas HPC 500
Dimensiones en pulgadas



Cabezales de montaje suspendido HPC 500