

Polipasto de palanca LB

Capacidades de 3/4, 1, 1 1/2, 2, 3, 6 y 9 toneladas

La serie LB de polipastos de palanca ofrece una altura libre baja y un diseño compacto que es perfecto para el uso en espacios reducidos. Considerado como el mejor polipasto de palanca de la industria, nuestro LB es recomendado para el uso en trabajos de construcción pesada, minería, manufactura, construcción naval y mantenimiento y reparación diaria.

Muchos beneficios a parte de más características:

- Construcción resistente, totalmente de acero y que pesa menos que los modelos de aluminio similares.
- Obtenga un frenado óptimo con el freno de carga estilo Weston que incorpora dos pastillas de freno resistentes a la humedad con cuatro superficies de frenado. Incluye dos trinquetes de freno para confiabilidad adicional.
- Disfrute de protección contra la suciedad y la humedad con un mecanismo de freno totalmente sellado.
- Asegure una larga vida útil con engranajes maquinados, termotratados, de carga dividida y doble reducción.
- Opere en espacios cerrados con una manija de acero corta y un recorrido de recuperación de 15 grados.
- El mecanismo patentado accionado por resorte de rueda libre permite un ajuste sencillo de la cadena de carga y protege contra el rodado libre accidental debajo de la carga.
- Equipado con mango de caucho estándar para una operación antideslizante.

Opciones: (Ver página 28)

- Manija de advertencia de límite de carga
- Extensor del gancho superior
- Gancho de carga en punta
- Embrague deslizando
- Gancho de inspección
- Ganchos Bullard® y Shur-Loc®

Capacidades con las que puede contar:

- La elevación de 1.5 m es estándar, pero también tenemos elevaciones de 3.0, 4.6 y 6.1 m en inventario; elevaciones no estándar también disponibles.
- La cadena de carga de grado 100 y termotratada está niquelada para ser resistente a la corrosión.
- Bajo cargas excesivas, los ganchos de aleación de acero forjado y termotratados se abren lentamente sin fracturarse. Los ganchos superiores e inferiores rotan 360 grados.
- El certificado de prueba verifica que cada polipasto ha sido probado en planta con una carga del 125% de su capacidad nominal, de acuerdo con las exigencias de ASME B30.21.



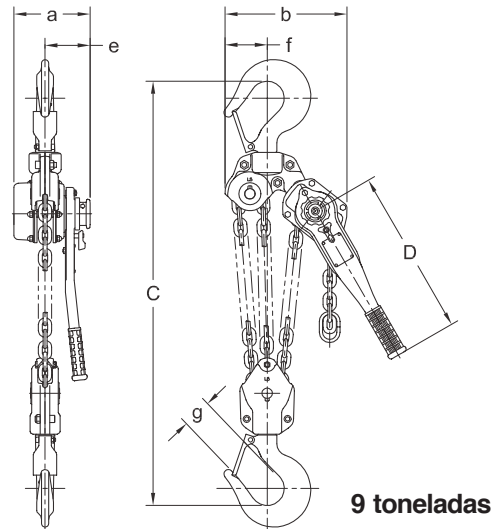
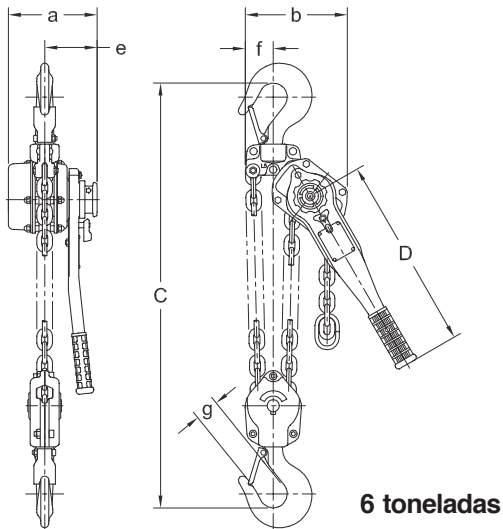
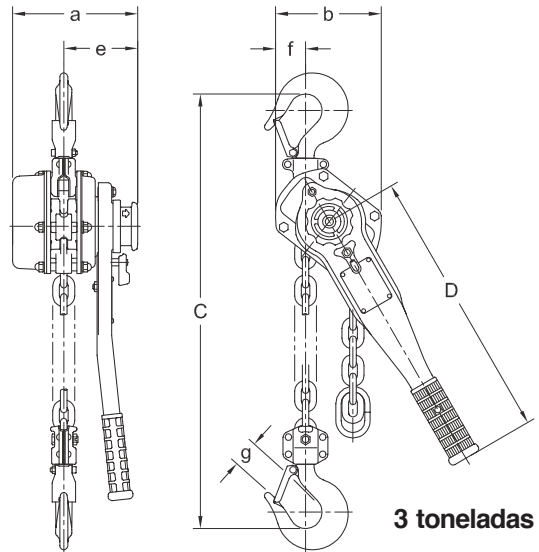
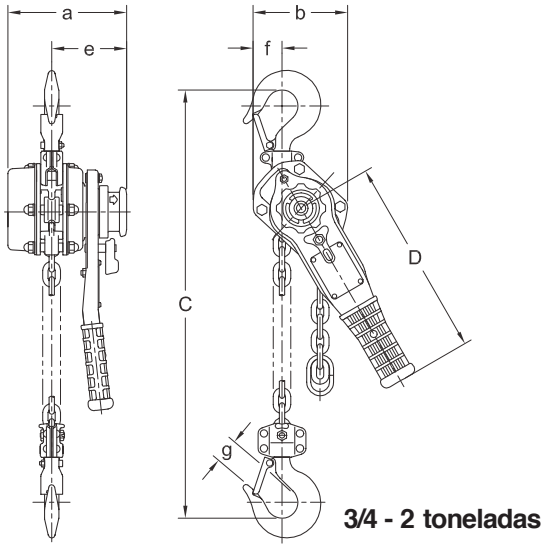
LB con manija estándar

LB con manija de advertencia de límite de carga opcional

Dimensiones y especificaciones del polipasto de palanca LB

Cap. (Ton)	Código de producto	Altura libre C (mm)	Elev. estándar (m)	Tracción para levantar la carga* (kg)	α (mm)	b (mm)	D* (mm)	e (mm)	f (mm)	g (mm)	Diám. de la cadena de carga (mm) x Ramales	Peso neto (kg)	Peso de envío aprox. (kg)	Peso por un metro adic. de elevación (kg)
3/4	LB008	280	1.5	27 (18)	144	119	245 (366)	97	40.5	23.5	5.6 x 1	6	6	0.7
1	LB010	300		36 (23)						29				
1 1/2	LB015	335		32 (23)	159	126	265 (366)	100	38.5	32	7.1 x 1	8	9	1.1
2	LB020	375		37 (26)	173	150		102	44.5	36.5	8.8 x 1	12	12	1.7
3	LB030	395		35	190	159	415 (429)	112	59	39	10.0 x 1	15	16	2.3
6	LB060	540		36							217			
9	LB090	680		39	304	72.5	40	42	7					

*Los números entre paréntesis son para polipastos con la manija de advertencia de límite de carga opcional.



Diseños y capacidades de LB para cada aplicación



*Cadena de carga con un ramal
3/4 - 3 toneladas*



*Cadena de carga con doble ramal
6 toneladas*



*Cadena de carga con triple ramal
9 toneladas*