

## Polipasto con trole de altura libre baja NTH

Capacidades de 1, 2 y 3 toneladas

El polipasto con trole de altura libre baja NTH de Harrington combina el rendimiento sin dificultades del polipasto CF con el ahorro de espacio de un trole integral. El NTH es ideal para aplicaciones que necesitan una combinación de polipasto y trole con altura libre baja. Tanto la versión de empuje como la engranada están disponibles para satisfacer al máximo su aplicación.

### Muchos beneficios a parte de más características:

- Levante la carga en espacios reducidos gracias a la altura libre baja.
- Obtenga las características, beneficios y capacidades del polipasto de cadena manual CF de Harrington.
- El trole se mueve silenciosamente sobre ruedas rebordadas y de acero fundido equipadas con rodamientos de baleros sellados y lubricados de por vida.
- Ajuste fácilmente el trole en una amplia variedad de anchos de patín.

### Capacidades con las que puede contar:

- Elevación de 3 m estándar; también tenemos elevaciones y caídas de la cadena manual no estándar.
- Trole disponible en modelo de empuje o engranado.
- Las ruedas del trole se ajustan a vigas con patines cónicos o planos.
- La cadena de carga de aleación de manganeso termotratada de grado 100 es resistente a la abrasión y al desgaste y también minimiza el peso de la cadena.
- Los ganchos de aleación de acero forjado y termotratados están diseñados para abrirse lentamente y no fracturarse bajo cargas excesivas.
- El certificado de prueba verifica que cada polipasto ha sido probado en planta con una carga del 125% de su capacidad nominal, de acuerdo con las exigencias de ASME B30.16.

### Opciones: (Ver páginas 28-29)

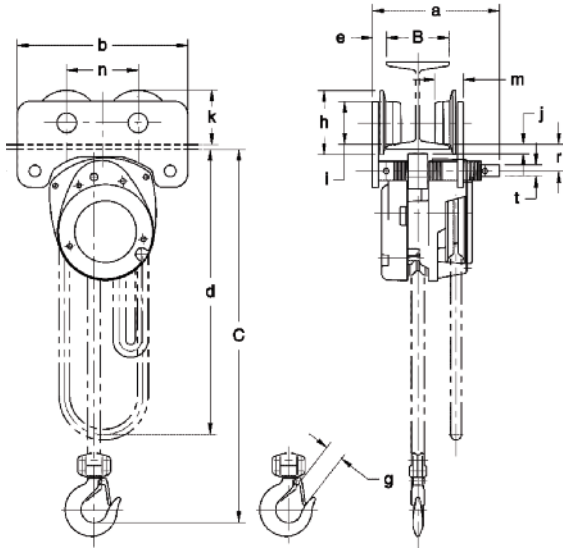
- Contenedor de cadena
- Cadena resistente a la corrosión
- Gancho de inspección

Aplicaciones para vigas patentadas también disponibles; consultar con la fábrica para más detalles.

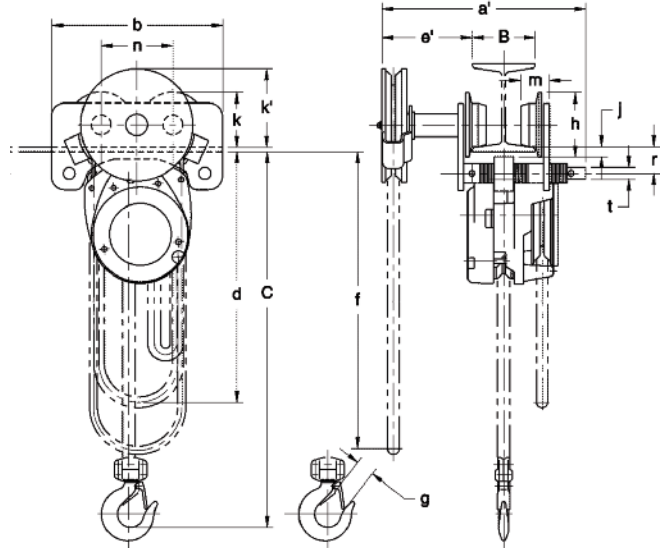


Dimensiones del polipasto con trole de altura libre baja NTH

Cap. (Ton)	$\alpha$ (mm)	$\alpha'$ (mm)	b (mm)	d (m)	e (mm)	e' (mm)	f (m)	g (mm)	h (mm)	i (mm)	j (mm)	k (mm)	k' (mm)	m (mm)	n (mm)	r (mm)	t (mm)
1	205	328	276	3.0	26	151	3.1	29	106	71	21	89	112	49	116	49	19.1
2	237	356	350		31	153	3.1	36	127	85	22	106	118	58	137	57	25.4
3	252	368	396		32	151	3.3	43	148	100	23	124	126	62	159	61	28.6



NTH (Modelo de trole de empuje)



G-NTH (Modelo de trole engranado)

Especificaciones de polipasto con trole de altura libre baja NTH

Cap. (Ton)	Código de producto		Altura libre C (mm)	Elev. estándar (m)	Tracción para levantar la carga (kg)	Long. de la cadena manual para 1m de elev. (m)	Radio mín. para curva (mm)	Rango del patín B (mm)*	Diám. de la cadena de carga (mm) x Ramales	De empuje			Engranado		
	Trole de empuje	Trole engranado								Peso neto (kg)	Peso de envío (kg)	Peso por un metro adic. de elevación (kg)	Peso neto (kg)	Peso de envío (kg)	Peso por un metro adic. de elevación (kg)
1	NTH010	G-NTH010	318	3.0	36	31	991	59-131	6.3 x 1	28	29	1.8	33	35	2.7
2	NTH020	G-NTH020	419		40	63	1194	95-152	6.3 x 2	42	44	2.6	47	50	3.6
3	NTH030	G-NTH030	482		46	81	1499	92-159	7.1 x 2	57	60	3.2	62	80	4.1

Longitudes especiales de cadena manual y de carga disponibles bajo pedido.  
 \* Otros anchos de viga disponibles. Consulte con la fábrica.  
 Los pesos son aproximados.