



# Polipasto-trole RHN apoyado en doble viga



MODELO: RHN

## Expandiendo las habilidades del polipasto eléctrico con cable de acero RHN (Rhino)

El polipasto-trole RHN apoyado en doble viga de Harrington combina el polipasto RHN eléctrico con cable de acero de primera calidad con un trole propio. Esta configuración levanta la posición del gancho del polipasto entre las vigas de la grúa, lo cual permite obtener un izaje vertical más alto dentro de un edificio. Este polipasto-trole actualmente se ofrece en capacidades de 5, 7 ½ y 10 toneladas métricas y puede ser armado para acomodar una variedad de anchos de calibre dependiendo de la aplicación.

## Maximice la altura de elevación

### Características del polipasto

- Motor cilíndrico enfriado con un ventilador con aislamiento clase F y un borde acanalado para máximo enfriamiento y durabilidad.
- Freno electromagnético de alta durabilidad, completamente sellado y enfriado con un ventilador para asegurar una vida útil larga.
- La unidad RPU incluye protección del motor, cortes de funcionamiento si se sobrecarga y un medidor de cuantahoras.
- El cable de acero de alta calidad provee una mayor resistencia a la fatiga y al desgaste.
- El limitador de carga reduce el potencial de realizar sobrecargas dañinas y peligrosas.
- Interruptor de límite engranado ajustable para posicionar los bloques superiores e inferiores y el límite de emergencia.
- El interruptor de límite operado por bloque es un límite secundario en caso de que el límite principal no funcione. Cumple con los requisitos ASME B30.16, ASME HST-4 y CMAA.

### Características del trole

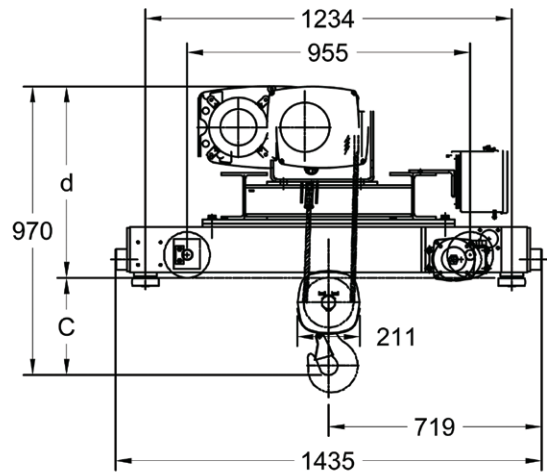
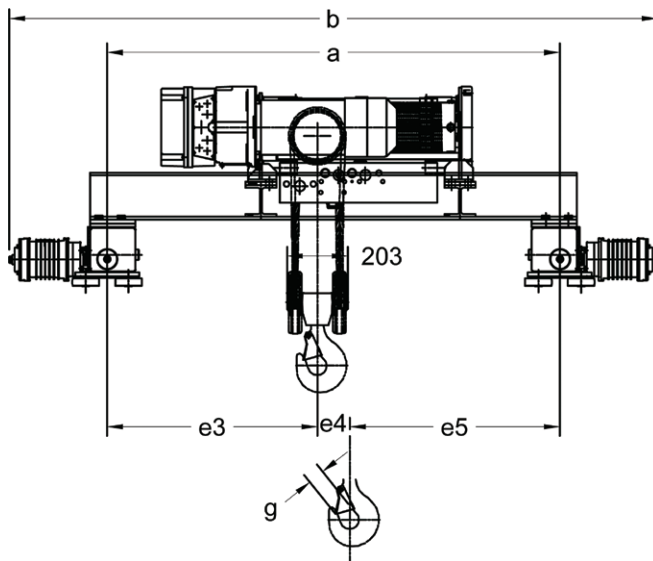
- Motor completamente sellado sin ventilación con embragues helicoidales, reductores silenciosos y de suave operación.
- Motor con protección térmica.
- Las ruedas pueden operar en rieles ASCE o barras cuadradas.
- El variador de frecuencia de doble velocidad de 2.4 – 24.4 m/min minimiza el columpiado de la carga.

### Aplicaciones

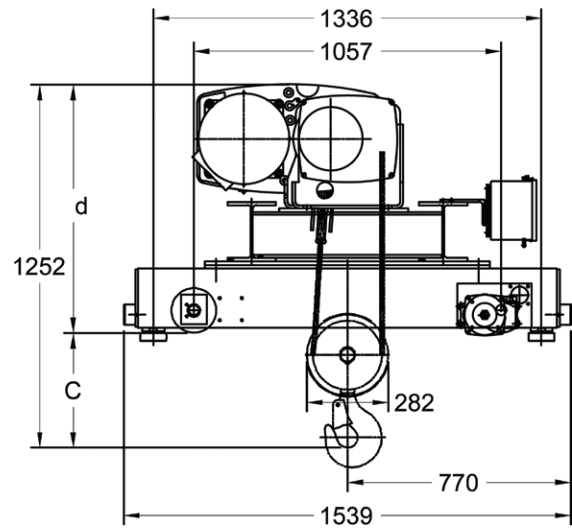
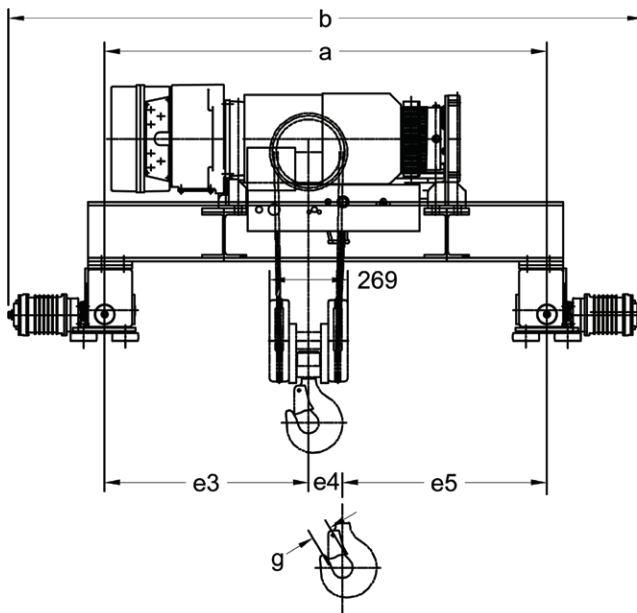
- Perfil compacto ahorra espacio aéreo valioso y reduce la altura de un edificio.
- Instalaciones existentes que necesiten actualizaciones rentables.

*Consulte con su representante de ventas local o con nuestro departamento de Servicio al Cliente para un amigable y experto asesoramiento de modelos y opciones.*

**POLIPASTO-TROLE RHN APOYADO EN DOBLE VIGA**



*Dimensiones del polipasto-trole RHN de 5 toneladas apoyado en doble viga (mm)*



*Dimensiones de los polipastos-troles RHN de 7 ½ y 10 toneladas apoyado en doble viga (mm)*

## POLIPASTO-TROLE RHN APOYADO EN DOBLE VIGA – ESPECIFICACIONES

Cap. (t)	Código de producto	Elev. Estd. (m)	Calibre del trole (mm)	Enhebrado	Cable (mm)	Vel. de elev. (m/min)	Vel. de traslación (m/min)	Motor de elevación Trifásico 60 Hz			Motor de traslación Trifásico 60 Hz			Peso neto (kg)	Máx carga en la rueda (kg/rueda)
								Rendimiento (KW)	Corriente nominal (amps)		Rendimiento (KW)	Corriente nominal (amps)			
									208 – 230V	460V		208 – 230V	460V		
5	RHN05M20B20DVⓐB	6	1372	4/1	9	6/1	24/2	5.4/0.9	21.7/8.4	10.0/5.4	0.25	1.6	1.0	588	1696
	RHN05M20B20DVⓐC		1524											597	1694
	RHN05M20B20DVⓐD		1676											606	1693
	RHN05M20B20DVⓐE		1829											615	1692
	RHN05M20B20DVⓐF		1981											624	1692
	RHN05M33B20DVⓐB	10	1372	4/1	9	6/1	24/2	5.4/0.9	21.7/8.4	10.0/5.4	0.25	1.6	1.0	602	1724
	RHN05M33B20DVⓐC		1524											612	1720
	RHN05M33B20DVⓐD		1676											621	1719
	RHN05M33B20DVⓐE		1829											630	1718
	RHN05M33B20DVⓐF		1981											639	1717
7 1/2	RHN08M20C20DVⓐC	6	1524	4/1	12.5	6/1	24/2	11.0/1.6	41.8/20.9	20.0/10.0	0.25	1.6	1.0	977	2619
	RHN08M20C20DVⓐD		1676											989	2611
	RHN08M20C20DVⓐE		1829											1002	2605
	RHN08M20C20DVⓐF		1981											1015	2601
	RHN08M20C20DVⓐG		2134											1027	2597
	RHN08M33C20DVⓐC	10	1524	4/1	12.5	6/1	24/2	11.0/1.6	41.8/20.9	20.0/10.0	0.25	1.6	1.0	1012	2637
	RHN08M33C20DVⓐD		1676											1024	2633
	RHN08M33C20DVⓐE		1829											1037	2629
	RHN08M33C20DVⓐF		1981											1050	2627
	RHN08M33C20DVⓐG		2134											1062	2625
10	RHN10M20C20DVⓐC	6	1524	4/1	12.5	6/1	24/2	11.0/1.6	41.8/20.9	20.0/10.0	0.25	1.6	1.0	977	3384
	RHN10M20C20DVⓐD		1676											989	3373
	RHN10M20C20DVⓐE		1829											1002	3365
	RHN10M20C20DVⓐF		1981											1015	3360
	RHN10M20C20DVⓐG		2134											1027	3355
	RHN10M33C20DVⓐC	10	1524	4/1	12.5	6/1	24/2	11.0/1.6	41.8/20.9	20.0/10.0	0.25	1.6	1.0	1012	3411
	RHN10M33C20DVⓐD		1676											1024	3405
	RHN10M33C20DVⓐE		1829											1037	3400
	RHN10M33C20DVⓐF		1981											1050	3396
	RHN10M33C20DVⓐG		2134											1062	3394

①  
 1 = 208V – 3ph – 60Hz  
 2 = 230V – 3ph – 60Hz  
 4 = 460V – 3ph – 60Hz

**POLIPASTO-TROLE RHN APOYADO EN DOBLE VIGA - DIMENSIONES**

Cap. (t)	Código de producto	Elev. Estd. (m)	Calibre del trole a (mm)	b (mm)	Altura libre C (mm)	d (mm)	e3 (mm)	e4 (mm)	e5 (mm)	g (mm)
5	RHN05M20B20DVⓐB	6	1372	2032	325	643	633	109	633	42
	RHN05M20B20DVⓐC		1524	2184			709		709	
	RHN05M20B20DVⓐD		1676	2337			785		785	
	RHN05M20B20DVⓐE		1829	2489			861		861	
	RHN05M20B20DVⓐF		1981	2642			937		937	
	RHN05M33B20DVⓐB	10	1372	2032	325	643	595	183	595	42
	RHN05M33B20DVⓐC		1524	2184			671		671	
	RHN05M33B20DVⓐD		1676	2337			747		747	
	RHN05M33B20DVⓐE		1829	2489			823		823	
	RHN05M33B20DVⓐF		1981	2642			899		899	
7 1/2	RHN08M20C20DVⓐC	6	1524	2184	396	856	704	117	704	49
	RHN08M20C20DVⓐD		1676	2337			780		780	
	RHN08M20C20DVⓐE		1829	2489			856		856	
	RHN08M20C20DVⓐF		1981	2642			932		932	
	RHN08M20C20DVⓐG		2134	2794			1008		1008	
	RHN08M33C20DVⓐC	10	1524	2184	396	856	663	198	663	49
	RHN08M33C20DVⓐD		1676	2337			739		739	
	RHN08M33C20DVⓐE		1829	2489			815		815	
	RHN08M33C20DVⓐF		1981	2642			892		892	
	RHN08M33C20DVⓐG		2134	2794			968		968	
10	RHN10M20C20DVⓐC	6	1524	2184	396	856	704	117	704	49
	RHN10M20C20DVⓐD		1676	2337			780		780	
	RHN10M20C20DVⓐE		1829	2489			856		856	
	RHN10M20C20DVⓐF		1981	2642			932		932	
	RHN10M20C20DVⓐG		2134	2794			1008		1008	
	RHN10M33C20DVⓐC	10	1524	2184	396	856	663	198	663	49
	RHN10M33C20DVⓐD		1676	2337			739		739	
	RHN10M33C20DVⓐE		1829	2489			815		815	
	RHN10M33C20DVⓐF		1981	2642			892		892	
	RHN10M33C20DVⓐG		2134	2794			968		968	

1 = 208V - 3ph - 60Hz  
 2 = 230V - 3ph - 60Hz  
 4 = 460V - 3ph - 60Hz



**Harrington Hoists, Inc.**  
 401 West End Avenue, Manheim, PA 17545  
 Teléf.: 717-665-2000 / 800-233-3010  
 www.harringtonhoists.com

**Harrington Hoists, Inc. - División occidental**  
 2341 Pomona Road, No.103, Corona, CA 92880-6973  
 Teléf.: 951-279-7100 / 800-317-7111  
 www.polipastos.com

Especificaciones y dimensiones están sujetas a cambio sin previo aviso.  
 Rev 0 Copyright © 2013 7-13  
 Item No. SS-RHNDGTH-SP