

Polipastos neumáticos Cheetah TCS con control de botonera o de cable y suspensión de gancho

Los polipastos neumáticos TCS Cheetah tienen velocidades de elevación y descenso sumamente rápidas y ajustables. Estos polipastos son ligeros, compactos y tienen un sobresaliente control de levante que los hace ideales para líneas de ensamblaje de paso rápido y estaciones de trabajo para aplicaciones de grúa.

Características y beneficios

- Ciclo de trabajo ilimitado**
Para una operación continua
- Diseño accionado a resorte y motor multi álabe**
Permite obtener un excelente control de levante/descenso
- Levantamiento extremadamente rápido**
Para aplicaciones donde la velocidad es crítica
- Cuerpo extremadamente compacto y liviano**
El cuerpo de aluminio fundido lo hace fácil de operar, transportar y almacenar
- Tornillo exterior para ajuste de velocidad**
No necesita herramientas para cambiar las velocidades
- Velocidades de elevación y descenso ajustables**
Aumenta la capacidad de producción
- Sistema de disco de freno**
Para un soporte seguro de la carga en trabajos pesados
- Bajos niveles de ruido**
Añaden comodidad al operario
- Cadena de carga niquelada**
Resistente a la corrosión, abrasión y desgaste

Especificaciones del polipasto

- Rango de capacidad**
1/4 - 1 tonelada
- Elevación estándar**
3 m
(elevaciones más largas disponibles)
- Longitud estándar de la botonera o cable**
1.2 m menor a la elevación
(longitudes más largas disponibles)
- Suministrador de presión de aire**
0.4 - 0.6 MPa
- Lubricación de aire**
Mínimo de 10 a 15 gotas de aceite por minuto
(0.2 - 0.3cc/min)
- Filtro de aire**
Filtro de aire de 5 micrones como máximo o más fino
- Puerto de entrada de aire**
1/2" NPT
- Tamaño mínimo de la manguera de suministro de aire**
1/2"
- Condiciones de operación**
Rango de temperatura de -10°C hasta 60°C
Humedad de 85% o menos
- Contenedores de cadena**
Opcional
De lona o acero



MODELO CON BOTONERA—ESPECIFICACIONES

Cap. (Tons)	Código de producto	Elev. estándar (m)	Manguera de la botonera L (m)	Velocidades hacia arriba y hacia abajo (m/min a 0.6 MPa)		Consumo de aire hacia arriba y hacia abajo (m³/min a 0.6 MPa)		Diám. de la cadena de carga (mm) x Ramales	Peso neto (kg)	Peso por un metro adicional de elevación (kg)
				Sin Carga	C/carga total	Sin Carga	C/carga total			
1/4	TCS250P	3	2.5	63 / 38	34 / 63	2.1 / 1.8	1.7 / 2	6.3 x 1	19	0.9
1/2	TCS500P	3	2.5	33 / 19	17 / 34	2.1 / 1.8	1.7 / 2	6.3 x 1	19	0.9
1	TCS1000P2	3	2.5	16.5 / 9.5	8.5 / 17	2.1 / 1.8	1.7 / 2	6.3 x 2	25	1.8

MODELO CON BOTONERA—DIMENSIONES

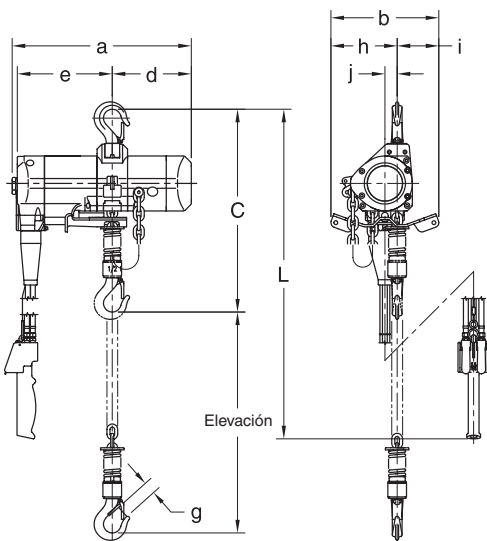
Cap. (Tons)	Código de producto	Altura libre C (mm)	a (mm)	b (mm)	d (mm)	e (mm)	g (mm)	h (mm)	i (mm)	j (mm)
1/4	TCS250P	414	365	223	160	193	25.4	134.6	83.8	25.4
1/2	TCS500P	414	365	223	160	193	25.4	134.6	83.8	25.4
1	TCS1000P2	456	365	229	161	204	29	159	70	49

MODELO CON CABLE—ESPECIFICACIONES

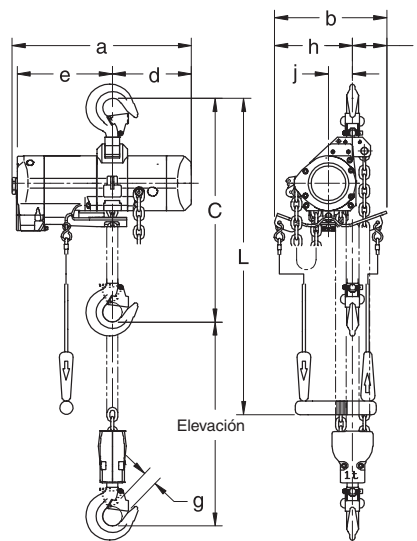
Cap. (Tons)	Código de producto	Elev. estándar (m)	Cable L (m)	Velocidades hacia arriba y hacia abajo (m/min a 0.6 MPa)		Consumo de aire hacia arriba y hacia abajo (m³/min a 0.6 MPa)		Diám. de la cadena de carga (mm) x Ramales	Peso neto (kg)	Peso por un metro adicional de elevación (kg)
				Sin Carga	C/carga total	Sin Carga	C/carga total			
1/4	TCS250C	3	2.2	63 / 38	34 / 63	2.1 / 1.8	1.7 / 2	6.3 x 1	18	0.9
1/2	TCS500C	3	2.2	33 / 19	17 / 34	2.1 / 1.8	1.7 / 2	6.3 x 1	18	0.9
1	TCS1000C2	3	2.2	16.5 / 9.5	8.5 / 17	2.1 / 1.8	1.7 / 2	6.3 x 2	24	1.8

MODELO CON CABLE—DIMENSIONES

Cap. (Tons)	Código de producto	Altura libre C (mm)	a (mm)	b (mm)	d (mm)	e (mm)	g (mm)	h (mm)	i (mm)	j (mm)
1/4	TCS250C	414	365	223	160	193	25.4	134.6	83.8	25.4
1/2	TCS500C	414	365	223	160	193	25.4	134.6	83.8	25.4
1	TCS1000C2	456	365	229	161	204	29	159	70	49



TCS250P
Modelo de ramal único con control de botonera



TCS1000C2
Modelo de doble ramal con control de cable