

## Polipastos neumáticos de gran capacidad TCR con control de botonera o cable y suspensión de gancho

Los polipastos neumáticos de gran capacidad TCR de Harrington han sido probados en el mercado y se ha comprobado que son durables y fáciles de reparar. Estos polipastos de alto rendimiento tienen todo el poder requerido para levantar material muy pesado y son la solución ideal para aplicaciones extremas incluyendo minas, astilleros, construcciones pesadas, situaciones de equipamiento y la industria petroquímica.

### Especificaciones del polipasto estándar

**Rango de capacidad**

10 – 25 toneladas

**Elevación estándar**

3 m

(elevaciones más largas disponibles)

**Longitud estándar de la botonera o cable**

1.2 m menor a la elevación

(longitudes más largas disponibles)

**Requisito de alimentación de aire**

4.8 – 6.2 m<sup>3</sup>/min a 0.4 – 0.6 MPa

**Lubricación de aire**

Mínimo de 10 a 15 gotas

de aceite por minuto

(0.2 – 0.3cc/min)

**Filtro de aire**

Filtro de aire de 5 micrones

como máximo o más fino

**Puerto de entrada de aire**

1" NPT

**Tamaño mínimo de la manguera  
de suministro de aire**

1"

**Condiciones de operación**

Rango de temperatura de

-10°C hasta 60°C

Humedad de 85% o menos



TCR10000C2

MODELO CON BOTONERA—ESPECIFICACIONES

Cap. (Tons)	Código de producto	Elev. estándar (m)	Manguera de la botonera L (m)	Velocidades hacia arriba y hacia abajo (m/min a 0.6 MPa)		Consumo de aire hacia arriba y hacia abajo (m³/min a 0.6 MPa)		Diám. de la cadena de carga (mm) x Ramales	Peso neto (kg)	Peso por un metro adicional de elevación (kg)
				Sin carga	C/carga total	Sin carga	C/carga total			
10	TCR10000P2	3.0	2.7	2.2/1.8	1.5/2.4	6.1/5.0	5.0/6.0	16 x 2	216	5.6
25	TCR25000P2		2.9	0.7/0.5	0.5/0.7	5.9/5.3	4.8/5.8	22 x 2	491	10.4

MODELO CON BOTONERA—DIMENSIONES

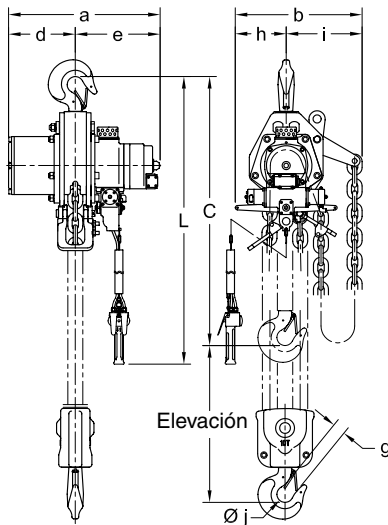
Cap. (Tons)	Código de producto	Altura libre C (mm)	a (mm)	b (mm)	d (mm)	e (mm)	g (mm)	h (mm)	i (mm)	j (mm)
10	TCR10000P2	890	560	468	247	313	41	188	280	60
25	TCR25000P2	1440	710	478	364	346	80	165	313	125

MODELO CON CABLE—ESPECIFICACIONES

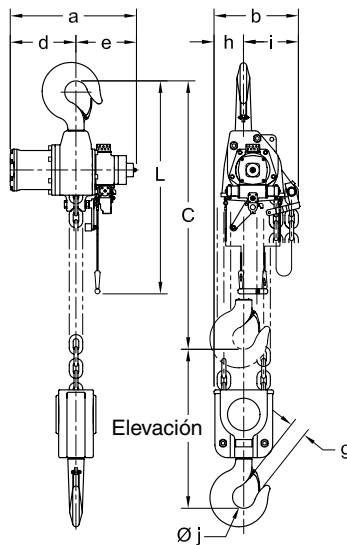
Cap. (Tons)	Código de producto	Elev. estándar (m)	Cable L (m)	Velocidades hacia arriba y hacia abajo (m/min a 0.6 MPa)		Consumo de aire hacia arriba y hacia abajo (m³/min a 0.6 MPa)		Diám. de la cadena de carga (mm) x Ramales	Peso neto (kg)	Peso por un metro adicional de elevación (kg)
				Sin Carga	C/carga total	Sin Carga	C/carga total			
10	TCR10000C2	3.0	2.5	2.2/1.8	1.5/2.4	6.1/5.0	5.0/6.0	16 x 2	211	5.6
25	TCR25000C2		2.7	0.7/0.5	0.5/0.7	5.9/5.3	4.8/5.8	22 x 2	487	10.4

MODELO CON CABLE—DIMENSIONES

Cap. (Tons)	Código de producto	Altura libre C (mm)	a (mm)	b (mm)	d (mm)	e (mm)	g (mm)	h (mm)	i (mm)	j (mm)
10	TCR10000C2	890	560	468	247	313	41	188	280	60
25	TCR25000C2	1440	710	478	364	346	80	165	313	125



TCR10000P2



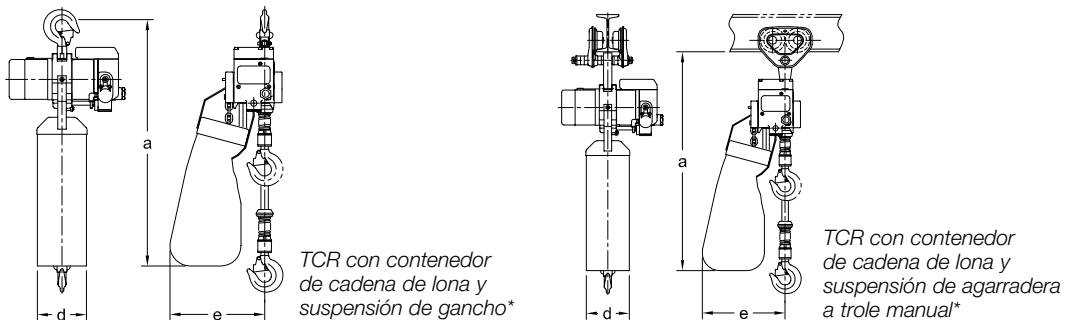
TCR25000C2

## Polipastos neumáticos TCR con opciones

### POLIPASTOS CON CONTENEDORES DE CADENA DE LONA - DIMENSIONES

Código de producto	a (mm)				d (mm)	e (mm)	Elev. máx. (m)
	TCR	TCRM	TCRP	TCRG			
TCR250C/P	729	757	739	732	145	279	20
TCR500C/P	729	757	739	732	145	279	20
TCR1000C/P2	729	757	749	749	145	305	10
TCR1000C/P	729	757	749	749	145	279	15
TCR2000C/P2	754	765	754	754	145	307	7
TCR3000C/P	879	867	864	864	211	325	12
TCR6000C/P2	904	874	968	968	211	368	6

\* Se muestra el polipasto con ramal único. El polipasto de doble ramal puede tener un aspecto diferente.



### POLIPASTOS CON L, FL Y FRL - DIMENSIONES

Cap. (Tons)	Código de producto	a (mm)			b (mm)	d (mm)	e (mm)	g (mm)	h (mm)		k (mm)
		L	FL	FRL					FRL		
1/4	TCR250C/P	361	422	516	320	155	94	53	97	396	
1/2	TCR500C/P	361	422	516	320	155	94	53	97	396	
1	TCR1000C/P2	361	422	516	320	155	94	53	97	396	
1	TCR1000C/P	361	422	516	320	155	94	53	97	396	
2	TCR2000C/P2	361	422	516	320	155	94	53	97	422	
3	TCR3000C/P	422	483	577	381	203	94	53	97	467	
6	TCR6000C/P2	422	483	577	381	203	94	53	97	493	

L = Lubricador

FL = Filtro y lubricador

FRL = Filtro, regulador y lubricador

