

## Paquetes de kit de grúa de conexión rápida serie RY

### POLIPASTO TROLE



- Polipasto de clasificación H4, ciclo de trabajo de 60 minutos para las aplicaciones más exigentes
- El freno de motor con rotor de tracción en polipastos de 3 y 5 toneladas, y el freno de disco magnético en polipastos de 7.5 y 10 toneladas proveen una confiable operación y excepcional durabilidad. **Ambos frenos tienen una garantía de 5 años**
- Ajuste de velocidad alta y baja a través del VFD debajo de la cubierta. Máxima proporción de 6:1
- Función de alta velocidad sin carga para una operación 1.5 veces la velocidad alta estándar con una carga inferior al 25% de la capacidad nominal
- Límite superior de emergencia de palanca estándar es un límite secundario independiente de la rotación del tambor
- Cable de calidad suprema (alma de cable de acero independiente (IWRC), alma revestida) proporciona alta resistencia a la fatiga y al desgaste

### CABEZALES

*Apoyado*

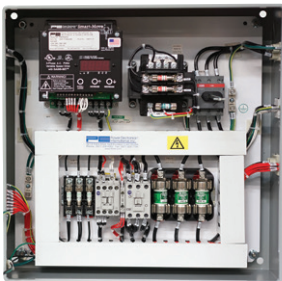


*Suspendido*



- Motores completamente sellados sin ventilador (TENV) con frenos ajustables de corriente directa
- Reductores de engranajes helicoidales
- Los frenos externos ajustables de corriente directa permiten una desaceleración controlada
- Protección térmica del motor
- Parachoques de caucho
- Barridas de riel
- Ruedas de acero maquinadas con rodillos de guía laterales que reducen la fricción en la rueda

### PANEL DE CONTROL DEL PUENTE



- Inversor de frecuencia ajustable de Power Electronics® con listado UL en los motores del puente
- Completamente pre-cableado y probado
- Interruptor de desconexión fusionado a través de la puerta
- Control de transformador con fusibles primarios y secundarios
- Contactor de línea principal
- Relé de sobrecarga térmica

### FESTOON DE CABLE PLANO



- Festoon de alimentación de cable plano para un suave recorrido del trole
- La botonera errante del cable plano ofrece un manejo seguro y efectivo sin la proximidad a la carga
- Completamente pre-cableado y probado
- Diseño modular para fácil embalaje e instalación

### PAQUETES DE KIT DE GRÚA DE CONEXIÓN RÁPIDA SERIE RY

#### Cabezales

12 m/min o 24 m/min con control VFD

#### Capacidades de polipastos

3 – 10 toneladas

(La conexión del polipasto es cable plano cableado)

#### Polipasto y trole

Doble velocidad controlada por el VFD

Ajuste de velocidad alta y baja

Máxima proporción de 6:1

#### Izaje

7.6 m o 10.2 m (3–5 toneladas)

9 m o 12 m (7.5–10 toneladas)

#### Kit de accesorios de viga

Incluye todos los soportes de viga, placas de suspensión, soportes de guía de cable, topes de parada, soportes de extensión del panel de control cuando corresponda, hardware e instrucciones

Consulte con Servicio al cliente para claros alternos o tamaños de viga puente recomendados.

#### Panel de control del puente

Panel de control con VFD de Power Electronics® con listado UL y contactos de conexión rápida

#### Cableado de la grúa

Paquete completo

#### Festoon de cable plano

Paquete completo para fuente de alimentación y botonera errante

#### Botonera

8 botones con botón de encendido/apagado

#### Voltaje

460-3-60 (Consulte con Servicio al cliente para un voltaje alternativo)

#### Viga puente NO incluida

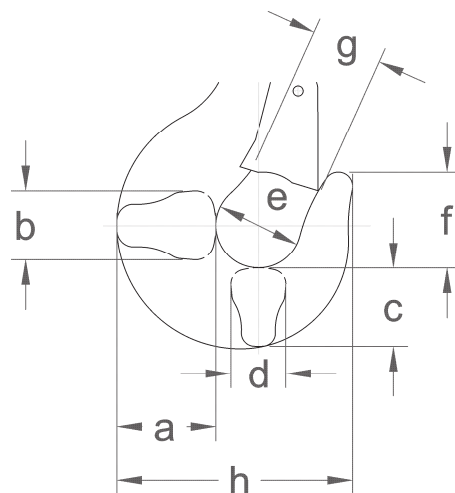
## Opciones e información técnica

### DIMENSIONES DEL GANCHO INFERIOR

Cap. (Tons)	Código de producto	a (mm)	b (mm)	c (mm)	d (mm)	e (mm)	f (mm)	g (mm)	h (mm)
3	RYU030A25HDD①	67	53	58	45	63	72	43	169
	RYU030A33HDD①								
5	RYU050B25HDD①	80	63	67	53	71	80	45	194
	RYU050B33HDD①								
7.5	RYU075C30HDD①	112	90	95	75	100	113	72	276
	RYU075C40HDD①								
10	RYU100C30HDD①	112	90	95	75	100	113	72	276
	RYU100C40HDD①								



① 2 = 208V-230V - 3ph - 50/60Hz  
4 = 460V - 3ph - 50/60Hz



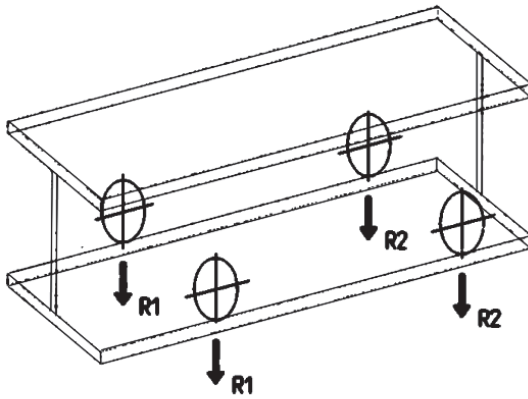
## Opciones e información técnica

### FUERZAS DE REACCIÓN EN CAPACIDAD NOMINAL

Capacidad (Tons)	Polipasto trole de altura libre ultra baja Fuerzas de reacción de la rueda			
	Código de producto	Rango de patín B (mm)	R1 (kg)	R2 (kg)
3	RYU030A25HDD①	125-350	1358	358
		351-500	1360	359
	RYU030A33HDD①	125-350	1444	293
		351-500	1446	293
5	RYU050B25HDD①	125-350	2155	568
		351-500	2157	569
	RYU050B33HDD①	125-350	2283	463
		351-500	2285	463
7.5	RYU075C30HDD①	150-350	2630	1627
		351-508	2634	1630
	RYU075C40HDD①	150-350	2974	1322
		351-508	2979	1324
10	RYU100C30HDD①	150-350	3402	2105
		351-508	3407	2107
	RYU100C40HDD①	150-350	3839	1706
		351-508	3844	1708



① 2 = 208V-230V - 3ph - 50/60Hz  
4 = 460V - 3ph - 50/60Hz



Fuerzas de reacción de la rueda en el polipasto trole

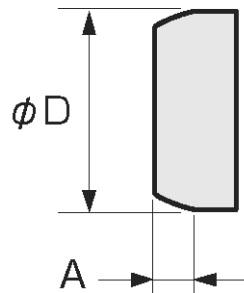
## Opciones e información técnica

### DIMENSIONES DE LA RUEDA DEL TROLE

Capacidad (Tons)	Código de producto	A (mm)	$\phi D$ (mm)
3	RYU030A25HDD <sup>①</sup>	20	98
	RYU030A33HDD <sup>①</sup>		
5	RYU050B25HDD <sup>①</sup>	20	98
	RYU050B33HDD <sup>①</sup>		
7.5	RYU075C30HDD <sup>①</sup>	36	150
	RYU075C40HDD <sup>①</sup>		
10	RYU100C30HDD <sup>①</sup>	36	150
	RYU100C40HDD <sup>①</sup>		



① 2 = 208V-230V - 3ph - 50/60Hz  
4 = 460V - 3ph - 50/60Hz



## Opciones e información técnica

### CLASIFICACIÓN DE USO

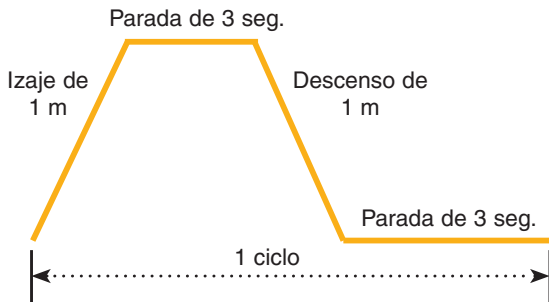
Clase de uso del polipasto	Áreas típicas de aplicación	Clasificaciones de tiempo de uso en K=0.65*			
		Períodos de trabajo distribuidos uniformemente		Períodos de trabajo infrecuentes	
		Tiempo máx (min./h)	N.º máx. de arranques/h	Tiempo máx. desde el arranque en frío (min.)	N.º máx. de arranques
H2	Fabricación, servicio y mantenimiento de maquinaria liviana; cargas y uso distribuido al azar; cargas nominales infrecuentemente manipuladas	7.5 (12.5%)	75	15	100
H3	Fabricación, ensamblaje, almacenamiento y depósito de maquinaria en general; carga y uso distribuido al azar	15 (25%)	150	30	200
H4	Manipulación de gran volumen en depósitos de acero, talleres de máquinas, fundidoras y plantas y molinos de fabricación; operaciones cíclicas manuales o automáticas en tratamiento al calor y enchapado; cargas a o cerca de la carga nominal frecuentemente manipuladas	30 (50%)	300	30	300

\*K = Factor efectivo promedio de carga.

### CALIFICACIÓN DEL MOTOR DE IZAJE

#### Calificación de tiempo breve

Esta calificación indica por cuánto tiempo se puede operar el polipasto de forma continua a la capacidad nominal en el ciclo mostrado a continuación, asumiendo una operación continua durante un período breve.

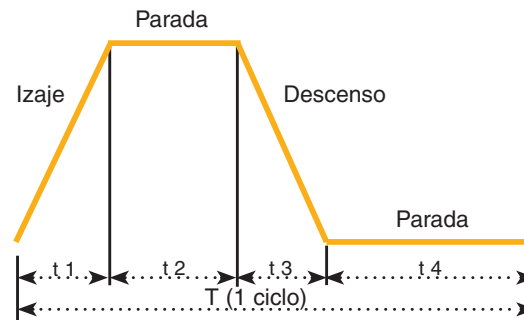


• Doble velocidad: 30/10 min

#### Calificación intermitente (porcentaje de ED)

##### Número máximo de arranques por hora

Esta calificación indica la proporción aceptable del tiempo del motor ENCENDIDO al tiempo del motor APAGADO, y los arranques por hora para un polipasto operado en forma continua al 63% de la capacidad nominal en el ciclo mostrado a continuación, asumiendo una operación continua o un arranque repetido durante un período largo.



Ejemplos (velocidad sencilla): %ED =  $\frac{\text{Tiempo de motor ENCENDIDO } (t1 + t3)}{T \text{ (1 ciclo)}} \times 100$

(Donde T = 1 ciclo (t1 + t2 + t3 + t4) y no supera los 10 minutos.)

# Opciones e información técnica

## CUMPLIMIENTOS

Los polipastos RY de Harrington están fabricados para cumplir con los siguientes estándares:

- NFPA 70, "Código eléctrico nacional"
- ASME B30.16, "Estándar de seguridad – Polipastos aéreos (suspendidos)"
- ASME HST-4, "Estándares de rendimiento para polipastos eléctricos de cable aéreos"
- Los polipastos RY de configuración estándar (incluyendo ciertas opciones) cumplen con el listado UP 1340 "Estándar para polipasto", CSA 22.2 No. 33

## CÓDIGO DE PRODUCTO

