
MANUAL DEL PROPIETARIO

POLIPASTO MINIATURA DE CADENA CON ACCIONAMIENTO DE AIRE SERIE AH

Capacidad de 115 y 225 kg

Código del producto y número de serie

⚠ ADVERTENCIA

Este equipo no debe ser instalado, operado ni debe recibir mantenimiento por ninguna persona que no haya leído y entendido las indicaciones descritas en este manual. El no leer y cumplir con las indicaciones descritas en este manual puede ocasionar serias lesiones corporales o la muerte y/o daños materiales.

HARRINGTON
HOISTS AND CRANES

10.0 Lista de Partes

Cuando se pidan partes, por favor proporcione el número de código y el número de serie ubicado en la placa de identificación del polipasto (Consulte la figura [Figura 10-1](#) a continuación).

Recordatorio: Conforme con las [Secciones 1.1](#) y [3.14](#) para ayudarle en el pedido de piezas y soporte para el producto, registre el número de código del polipasto y el número de serie que se encuentra en la cubierta de este manual.



La lista de partes está organizada en las siguientes secciones:

Sección	Página
10.1 Cuerpo Principal.....	48
10.2 Cuerpo de la Válvula.....	50
10.3 Control del Sistema de Movimiento	52
10.4 Componentes Opcionales.....	54

10.1 Cuerpo Principal

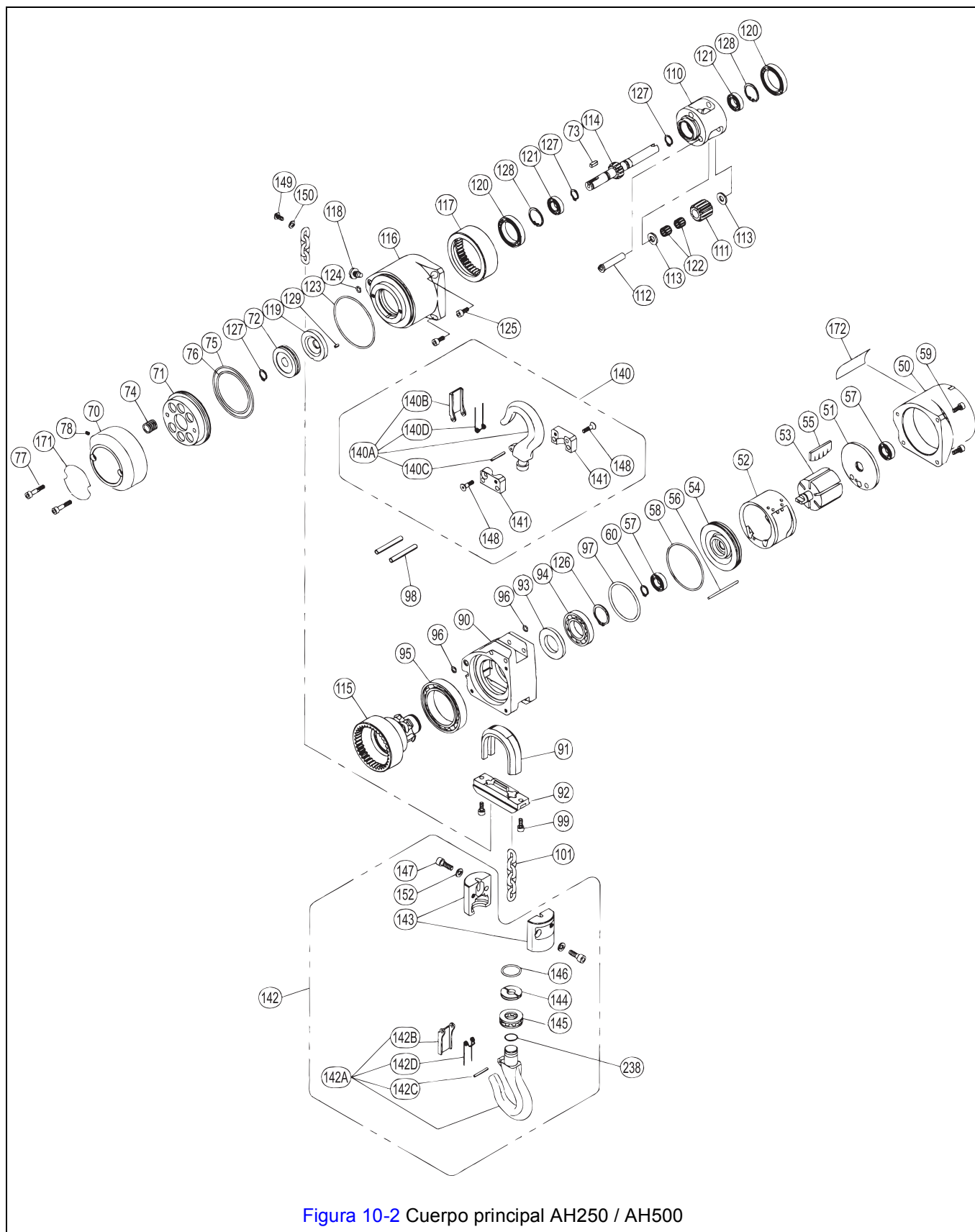


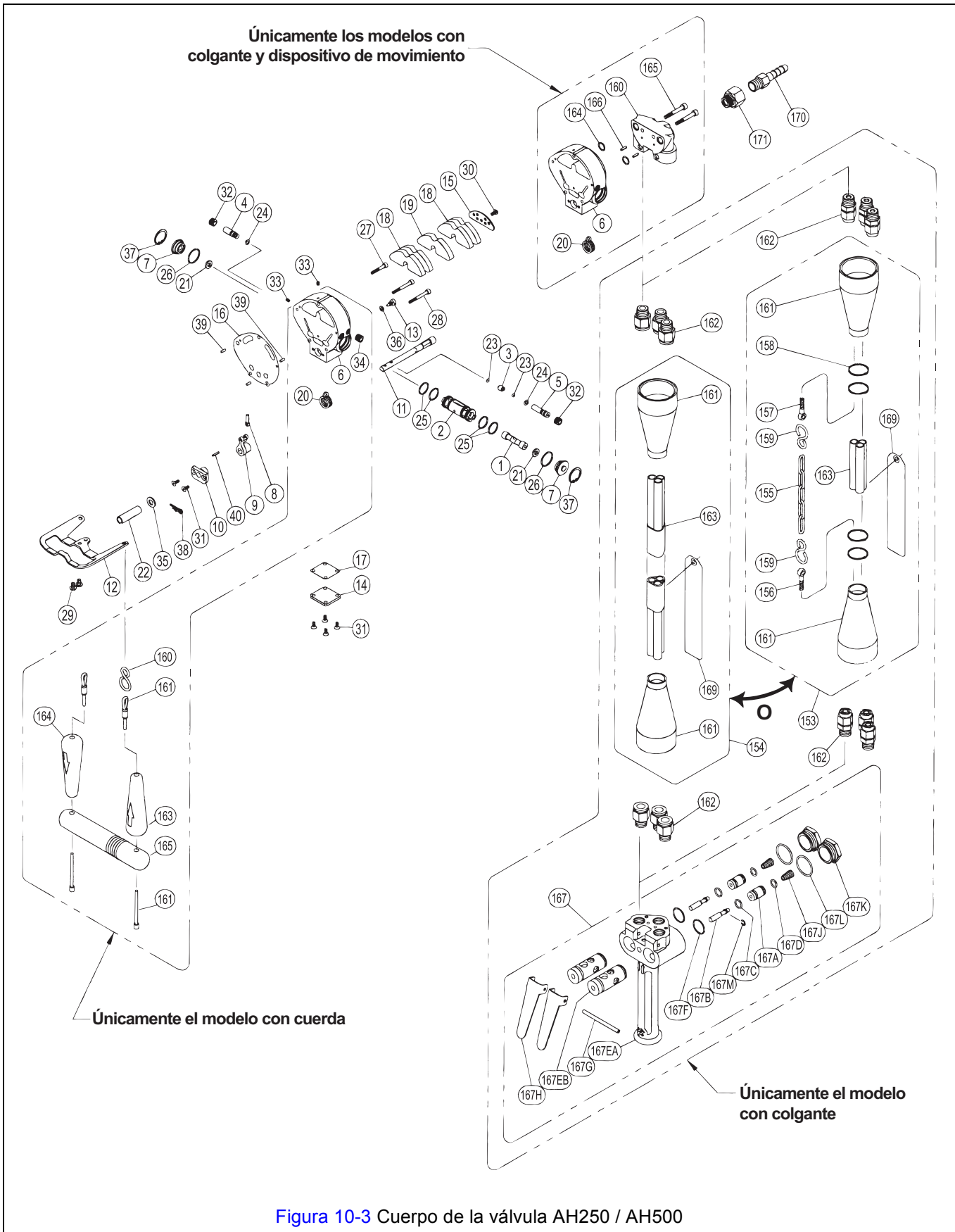
Figura 10-2 Cuerpo principal AH250 / AH500

Cuerpo Principal

Número de figura	Nombre	Partes por polipasto	Número de parte
50	Carcasa del motor	1	AH426205790
51	Placa posterior	1	AH426205180
52	Cilindro	1	AH426205160
53	Rotor	1	AH426205150
54	Placa frontal	1	AH426205170
55	Álabe	6	AH137102018
56	Pasador de tope	1	AH130402049
57	Rodamiento	2	9001208
58	Anillo "O"	1	AH131103044
59	Perno de enchufe	3	9091227
60	Anillo de retención	1	9047112
70	Cubierta del freno	1	AH426205410
71	Pistón del freno	1	AH426205400
72	Disco del freno	1	AH426205430
73	Cuña	1	AH130408079
74	Resorte del freno	6	AH130802207
75	Anillo "O"	1	AH131103047
76	Anillo "O"	1	AH131103042
77	Perno de enchufe	2	9091231
78	Tornillo de ajuste	1	AH132104005
90	Carcasa de la rueda - Modelos con cuerda y colgante	1	AH426205210
	Carcasa de la rueda - Modelo con dispositivo de movimiento	1	AH426215210
91	Guía de la cadena	1	AH426205350
92	Separador de cadena	1	AH136610025
93	Espaciador	1	AH426205230
94	Rodamiento	1	9001207
95	Rodamiento	1	9001205
96	Anillo "O"	2	TCR131103004
97	Anillo "O"	1	AH131102006
98	Pasador de resorte	2	91481110
99	Perno de enchufe	2	9091227
101	Cadena de carga	pies (m)	LCED125
110	Jaula	1	AH426205240
111	Engrane de estrella	3	AH426205250
112	Pasador	3	AH426205260
113	Collar de empuje	6	AH426205270
114	Piñón	1	AH426205290
115	Polea de carga	1	AH426205300
116	Caja de engranes	1	AH426205310
117	Engrane de anillo	1	AH426205320

Número de figura	Nombre	Partes por polipasto	Número de parte
118	Tornillo de seguridad	1	AH426205890
119	Placa del freno	1	AH426205900
120	Rodamiento	2	9001206
121	Rodamiento	2	9001208
122	Rodamiento de aguja	6	AH130170013
123	Anillo "O"	1	AH131103047
124	Anillo "O"	1	TCR131103004
125	Perno de enchufe	3	9091227
126	Anillo de retención	1	9047125
127	Anillo de retención	3	9047112
128	Anillo de retención	2	9047224
129	Pasador de resorte	1	9148121
140	Juego completo del gancho superior	1	AH42620557C
140A	Conjunto del gancho superior	1	AH420810PAA
	140B Cerrojo del gancho	1	AH420620P10
	140C Pasador de resorte	1	TCR130603024
	140D Resorte del cerrojo	1	TCR130802046
141	Par del yugo superior	1	AH426205570
148	Tornillo para metal con cabeza hexagonal	2	AH132805018
142	Juego completo del gancho inferior - 250 libras	1	AH42620593H
	Juego completo del gancho inferior - 500 libras	1	AH42620593C
142A	Conjunto del gancho inferior	1	AH42620593A
	142B Cerrojo del gancho	1	AH420620P10
	142C Pasador de resorte	1	TCR130603024
	142D Resorte del cerrojo	1	TCR130802046
143	Par del yugo inferior - 250 libras	1	AH42620580H
	Par del yugo inferior - 500 libras	1	AH426205800
144	Par de la placa de empuje del gancho	1	AH426205910
145	Rodamiento de empuje	1	AH130121103
146	Anillo "O"	1	AH131103017
147	Perno de enchufe	2	9091250
152	Rondana de resorte	2	AH131310006
149	Tornillo de cabeza redonda	1	AH131905010
150	Rondana	1	9012510
170	Placa de identificación	1	AH137309264
171	Placa de identificación - AH250	1	80064
	Placa de identificación - AH500		AH137309262
172	Placa de identificación del logotipo	1	80063
238	Anillo O - Únicamente el modelo con dispositivo de movimiento	1	AH131101015

10.2 Cuerpo de la Válvula



Número de figura	Nombre	Partes por polipasto	Número de parte
1	Carrete principal	1	AH426205010
2	Buje de la válvula	1	AH426205780
3	Lanzador	1	AH426205870
4	Asiento de la válvula derecha	1	AH426205830
5	Asiento de la válvula izquierda	1	AH426205840
7	Cubierta lateral	2	AH426205080
8	Pasador de la válvula	1	AH426205850
9	Palanca de valor límite	1	AH426205140
10	Guía de valor límite	1	AH426205100
11	Flecha de valor límite	1	AH426205460
12	Palanca de la cadena	1	AH426205110
13	Tope	1	AH426205860
14	Bajo cubierta	1	AH426205470
15	Placa de escape	1	AH426205810
16	Empaque de la válvula	1	AH136102151
17	Bajo empaque	1	AH136102153
18	Silenciador S	4	AH137402022
19	Silenciador F	1	AH137402021
21	Defensa	2	AH136406025
22	Protector	1	AH426205880
23	Anillo "O"	2	AH131117004
24	Anillo "O"	2	AH131103003
25	Anillo "O"	4	AH131103014
26	Anillo "O"	2	AH131103016
27	Perno de enchufe	1	9091209
28	Perno de enchufe	2	9091210
29	Tornillo de cabeza redonda	2	AH131905008
30	Tornillo de cabeza redonda	1	AH131904008
31	Tornillo para metal con cabeza hexagonal	6	AH132804010
32	Tornillo de ajuste	2	AH132110008
33	Tornillo de ajuste	3	AH132104005
35	Rondana	1	9012513
36	Rondana	1	9012510
37	Anillo de retención	2	9047222
38	Chaveta capilar	1	AH130790008
39	Pasador paralelo	3	AH130406017
40	Pasador de resorte	1	9148116
170	Vástago de la manguera	1	AH134803040
171	Buje interno con filtro	1	AH134703050

Únicamente el modelo con cuerda:

Número de figura	Nombre	Partes por polipasto	Número de parte
6	Cuerpo de la válvula	1	AH426205060
20	Resorte de la válvula	1	AH130802208
34	Tapa de tubería con cabeza hexagonal	1	TCR134902003
160	Alambre del tipo S	2	TCR130802081
161R	Cuerda roja (Descenso)	pies (m)	9013102
161W	Cuerda blanca (Ascenso)	pies (m)	9013101
163	Retén W	1	AH136602625
164	Retén R	1	AH136602626
165	Manija	1	AH136602627

Únicamente el modelo con colgante:

Número de figura	Nombre	Partes por polipasto	Número de parte
153	Conjunto de la manguera colgante (Tres mangueras)	1	60472
155	Cadena de cuerda	pies (m)	ES625003
156	Ojal	1	9044403
157	Ojal	1	9044401
158	Anillo dividido	A/R	AH130802093
159	Alambre del tipo S	2	TCR130802081
161	Zapata	2	AH136608250
163	Manguera	3@ pies (m)	9013141
169	Etiqueta de advertencia	1	WTAG7
162	Accesorios para la manguera	6	AH137291310
154	Conjunto del tubo colgante (Tubo moldeado)	1	60471
161	Zapata	2	AH136608250
163	Manguera colgante	pies (m)	AH1372400HS
169	Etiqueta de advertencia	1	WTAG7
162	Accesorio para el tubo	6	AH137288030
167	Válvula del colgante CP	1	AH420215VBC
167A	Válvula de regulación	2	AH420215VB0
167B	Varilla de empuje	2	AH420215VC0
167C	Anillo "O"	2	AH131118012
167D	Anillo "O"	2	AH131117013
167E	Cuerpo de la válvula del colgante CP	1	AH420215VRB
167EA	Cuerpo de la válvula colgante	1	AH420215VR0
167EB	Buje	2	AH420214VF0
167F	Anillo "O"	2	AH131103016
167G	Pasador de resorte	2	9148176
167H	Palanca de la válvula colgante	2	AH420210VH0
167J	Resorte de la válvula	2	AH130802030
167K	Tapa de la válvula colgante	2	AH420214V10
167L	Anillo "O"	2	TCR131103022
167M	Anillo "E"	2	AH130303004

Únicamente los modelos con colgante y dispositivo de movimiento:

Número de figura	Nombre	Partes por polipasto	Número de parte
6	Cuerpo de la válvula	1	AH426206060
20	Resorte de la válvula	1	AH130802209
160	Bloque del múltiple	1	AH426206941
164	Anillo "O"	2	TCR131103008
165	Perno de enchufe	2	9091232
166	Pasador de resorte	2	9148123

10.3 Control del Sistema de Movimiento

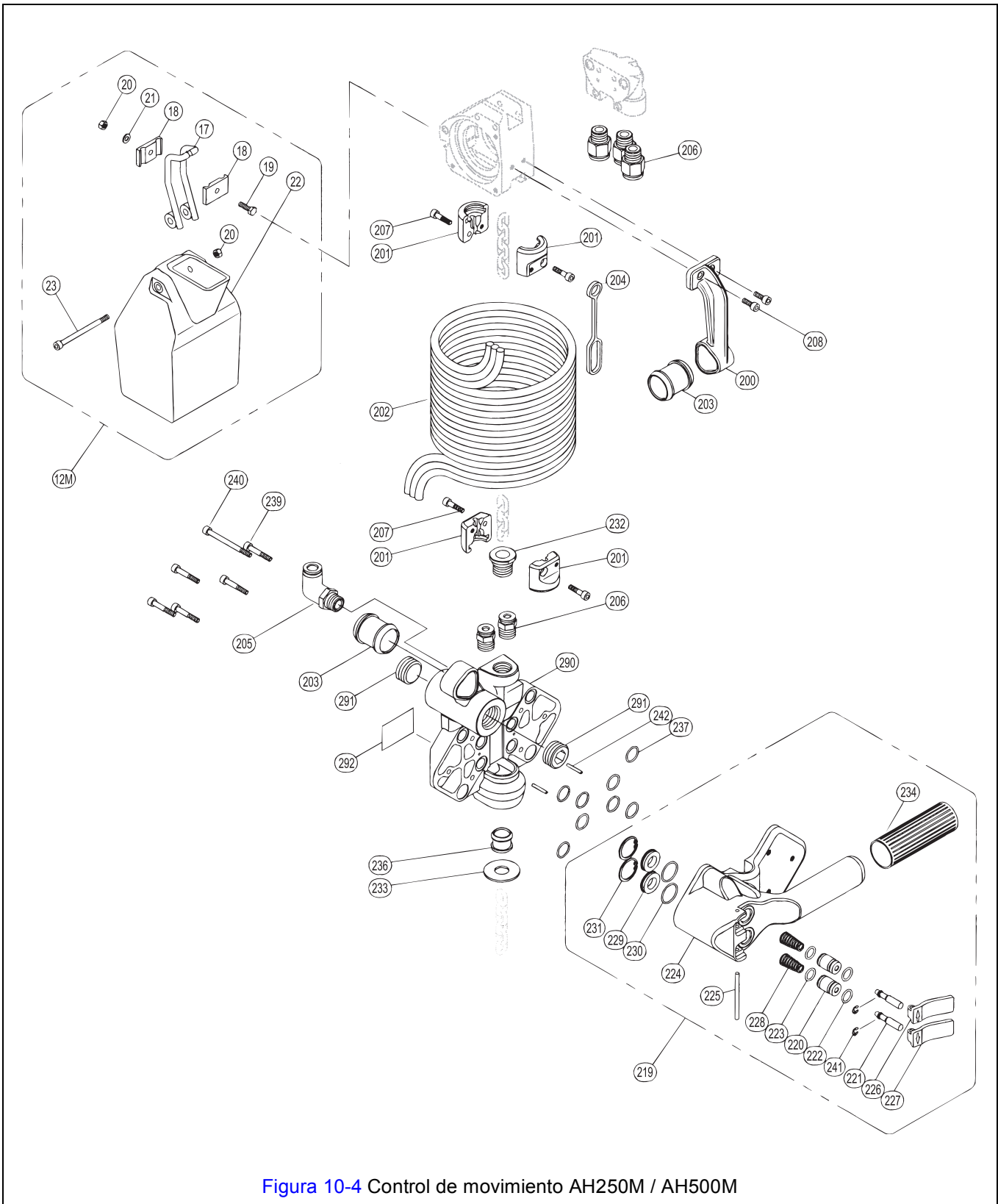


Figura 10-4 Control de movimiento AH250M / AH500M

Control del Sistema de Movimiento

Número de figura	Nombre	Partes por polipasto	Número de parte
12M	Canastilla de la cadena CP	1	AH42621592C
17	Conjunto del brazo de la canastilla (par)	1 par	AH426205920
18	Sujetador del brazo	2	AH426205820
19	Perno	1	90933177
20	Tuerca U	2	E2D853125
21	Rondana	1	9012510
22	Canastilla de la cadena	1	AH139003026
23	Perno de enchufe	1	9091239
200	Brazo de la manguera	1	AH426215960
201	Medio colgante	4	AH426215B30
202	Manguera enrollada - elevación estándar 6.5 pies	1	AH137202018
	Manguera enrollada - elevación opcional 13 pies	1	AH137202019
203	Buje de hule	2	AH136608252
204	Soporte de la manguera	1	AH136608253
205	Accesorio para el tubo	1	AH137289310
206	Accesorio para el tubo	5	AH137290310
207	Perno de enchufe	4	9091229
208	Perno de enchufe	2	9091227
219	Válvula de regulación completa	1	AH42621597D
220	Válvula de regulación	2	AH420215VB0
221	Varilla de empuje	2	AH420215VC0
222	Anillo "O"	2	AH131118012
223	Anillo "O"	2	AH131117013
224	Cuerpo de la válvula de regulación CP	1	AH42621597B
225	Pasador de la palanca	1	AH130402048
226	Palanca de regulación de ascenso	1	AH420985UY0
227	Palanca de regulación descenso	1	AH420985UZ0
228	Resorte de la válvula	2	AH130802221
229	Asiento del resorte	2	AH426215B00
230	Anillo "O"	2	AH131103016
231	Anillo de retención	2	9047224
234	Retén	1	AH136608140
241	Anillo de retención	2	AH130303004
232	Junta giratoria	1	AH426215B40
233	Protector del gancho	1	AH136201200
236	Buje de hule	1	AH136608251

Número de figura	Nombre	Partes por polipasto	Número de parte
237	Anillo "O"	8	AH131103013
238	Anillo "O"	1	AH131101015
239	Tornillo de cabeza redonda	5	AH131905030
240	Tornillo de cabeza redonda	1	AH131905060
242	Pasador de resorte	2	9148123
290	Blindaje	1	AH426215B20
291	Tapa de tubería con cabeza hexagonal	2	AH134901006
292	Etiqueta de advertencia del sistema de movimiento	1	AH137304071

10.4 Componentes Opcionales

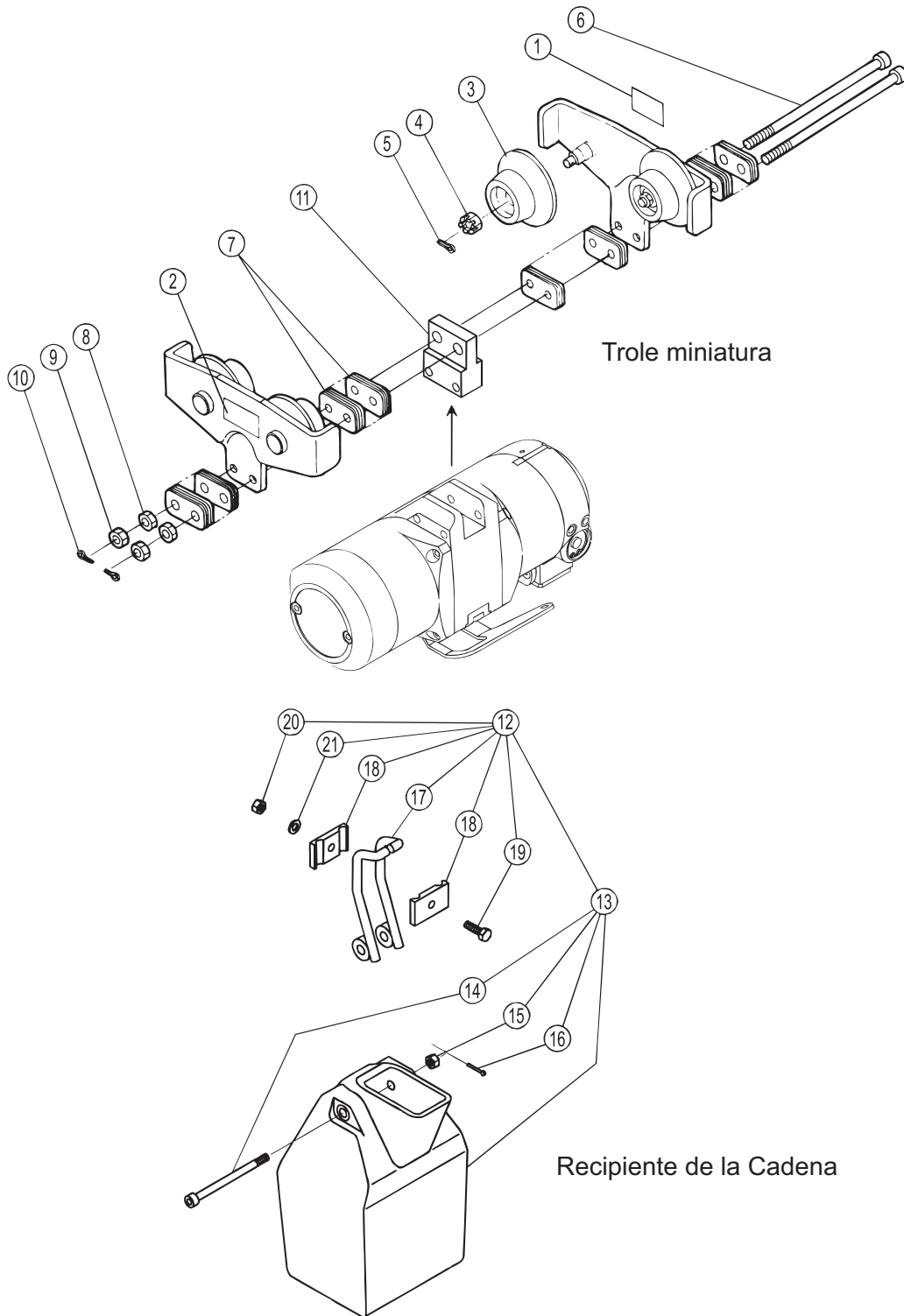


Figura 10-5 Componentes opcionales

Trole miniatura:

Número de figura	Nombre	Partes por trole	Número de parte
1	Placa de identificación C	1	ET25801525
2	Placa de identificación B	1	ET25800525
3	Conjunto de la rueda de recorrido	4	ET255102525
4	Tuerca ranurada	4	M2049010
5	Chaveta	4	9009411
6	Perno de enchufe	2	ET25115525
7	Espaciador de ajuste	32	ET25116525
8	Tuerca	2	9093424
9	Tuerca U	2	ET25155525
10	Chaveta	2	9009411
11	Suspensor	1	60456

Recipientes de la cadena para los modelos con cuerda y colgante*:

Número de figura	Nombre	Partes por polipasto	Número de parte	
			Elevación máxima de 10 pies	Elevación máxima de 20 pies
12	Recipiente de la cadena CP	1	K00037	K00038
13	Recipientes de la cadena - Únicamente para los modelos con cuerda y colgante*	1	E2D1831125	E2D1835125
14	Perno de enchufe BP	1	E2D854125	
15	Tuerca U	1	E2D853125	
16	Chaveta	1	9009402	
17	Conjunto del brazo de la canastilla (par)	1 par	AH426205920	
18	Sujetador del brazo	2	AH426205820	
19	Perno	1	90933177	
20	Tuerca U	1	E2D853125	
21	Rondana	1	9012510	

*Consulte las páginas 52 y 53 "Control del Sistema de Movimiento" para el recipiente de la cadena del sistema de movimiento.

HARRINGTON

HOISTS AND CRANES

www.harringtonhoists.com

Harrington Hoists, Inc.

401 West End Avenue
Manheim, PA 17545
Teléfono: 717-665-2000
Teléfono gratuito: 800-233-3010
Fax: 717-665-2861

Harrington Hoists - Western Division

2341 Pomona Rd. #103
Corona, CA 92880-6973
Teléfono: 951-279-7100
Teléfono gratuito: 800-317-7111
Fax: 951-279-7500

AHOM-MEX