

---

# MANUAL DEL PROPIETARIO

---

## **POLIPASTO MINIATURA DE CADENA CON ACCIONAMIENTO DE AIRE SERIE AH**

Capacidad de 115 y 225 kg

Código del producto y número de serie

### **⚠ ADVERTENCIA**

Este equipo no debe ser instalado, operado ni debe recibir mantenimiento por ninguna persona que no haya leído y entendido las indicaciones descritas en este manual. El no leer y cumplir con las indicaciones descritas en este manual puede ocasionar serias lesiones corporales o la muerte y/o daños materiales.

**HARRINGTON**  
A KITO GROUP COMPANY

## 10.0 Lista de Partes

Cuando se pidan partes, por favor proporcione el número de código y el número de serie ubicado en la placa de identificación del polipasto (Consulte la figura Figura 10-1 a continuación).

Recordatorio: Conforme con las Secciones 1.1 y 3.14 para ayudarle en el pedido de piezas y soporte para el producto, registre el número de código del polipasto y el número de serie que se encuentra en la cubierta de este manual.



Figura 10-1 Placa de identificación AH

La lista de partes está organizada en las siguientes secciones:

Sección	Página
10.1 Cuerpo Principal.....	48
10.2 Cuerpo de la Válvula.....	50
10.3 Control del Sistema de Movimiento .....	52
10.4 Componentes Opcionales.....	54

# 10.1 Cuerpo Principal

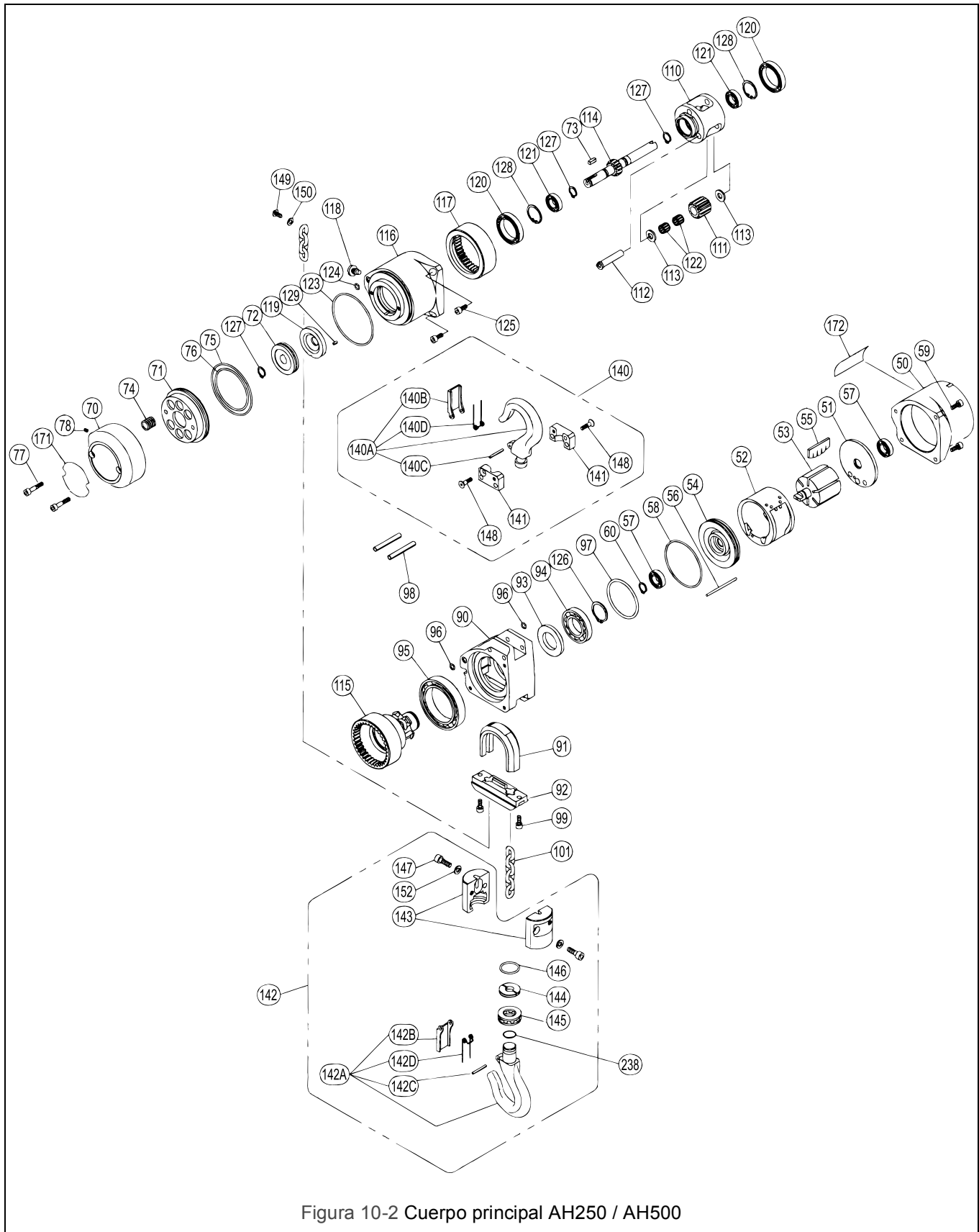


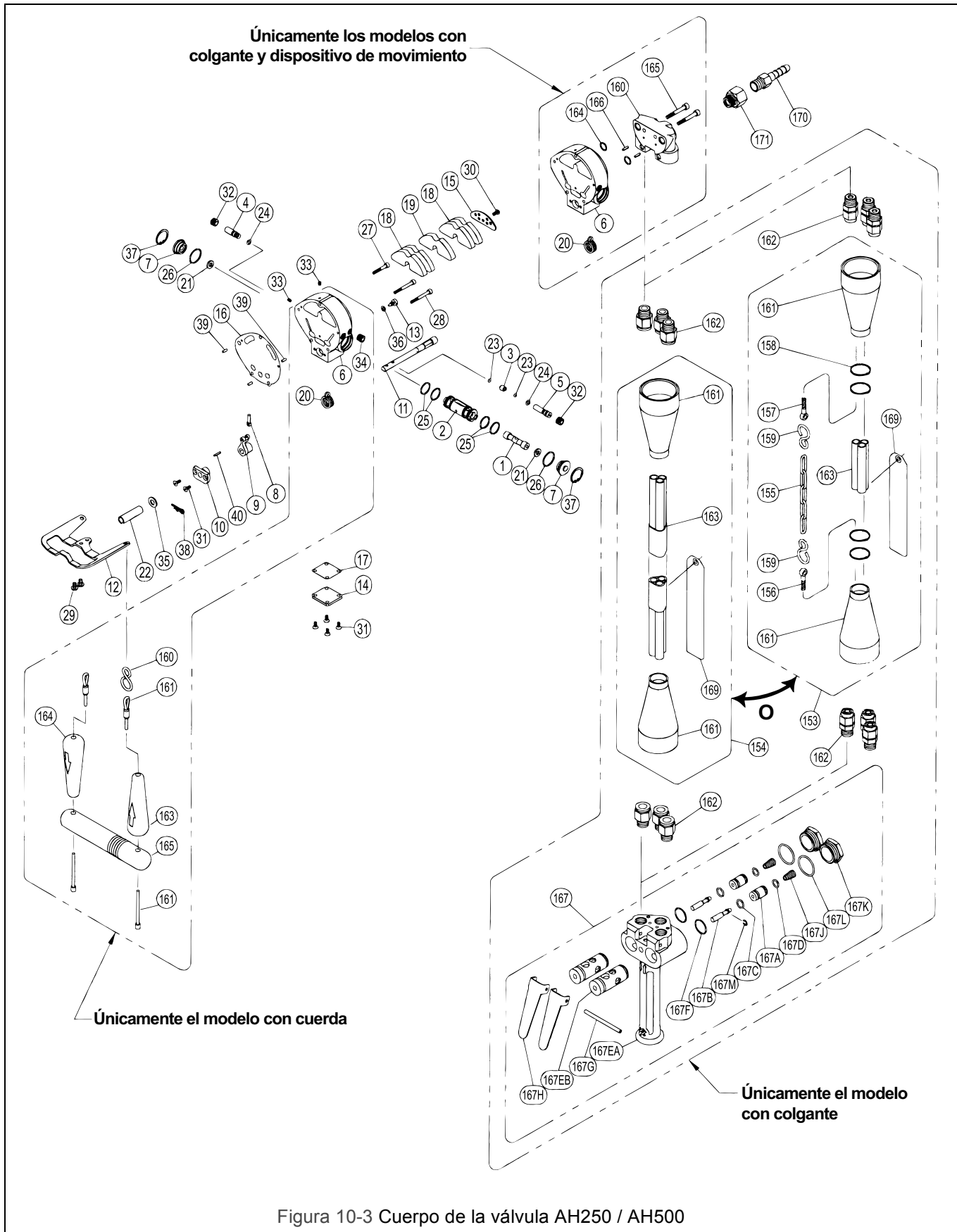
Figura 10-2 Cuerpo principal AH250 / AH500

## Cuerpo Principal

Número de figura	Nombre	Partes por polipasto	Número de parte
50	Carcasa del motor	1	AH426205790
51	Placa posterior	1	AH426205180
52	Cilindro	1	AH426205160
53	Rotor	1	AH426205150
54	Placa frontal	1	AH426205170
55	Álabe	6	AH137102018
56	Pasador de tope	1	AH130402049
57	Rodamiento	2	9001208
58	Anillo "O"	1	AH131103044
59	Perno de enchufe	3	9091227
60	Anillo de retención	1	9047112
70	Cubierta del freno	1	AH426205410
71	Pistón del freno	1	AH426205400
72	Disco del freno	1	AH426205430
73	Cuña	1	AH130408079
74	Resorte del freno	6	AH130802207
75	Anillo "O"	1	AH131103047
76	Anillo "O"	1	AH131103042
77	Perno de enchufe	2	9091231
78	Tornillo de ajuste	1	AH132104005
90	Carcasa de la rueda - Modelos con cuerda y colgante	1	AH426205210
	Carcasa de la rueda - Modelo con dispositivo de movimiento	1	AH426215210
91	Guía de la cadena	1	AH426205350
92	Separador de cadena	1	AH136610025
93	Espaciador	1	AH426205230
94	Rodamiento	1	9001207
95	Rodamiento	1	9001205
96	Anillo "O"	2	TCR131103004
97	Anillo "O"	1	AH131102006
98	Pasador de resorte	2	91481110
99	Perno de enchufe	2	9091227
101	Cadena de carga	pies (m)	LCED125
110	Jaula	1	AH426205240
111	Engrane de estrella	3	AH426205250
112	Pasador	3	AH426205260
113	Collar de empuje	6	AH426205270
114	Piñón	1	AH426205290
115	Polea de carga	1	AH426205300
116	Caja de engranes	1	AH426205310
117	Engrane de anillo	1	AH426205320

Número de figura	Nombre	Partes por polipasto	Número de parte
118	Tornillo de seguridad	1	AH426205890
119	Placa del freno	1	AH426205900
120	Rodamiento	2	9001206
121	Rodamiento	2	9001208
122	Rodamiento de aguja	6	AH130170013
123	Anillo "O"	1	AH131103047
124	Anillo "O"	1	TCR131103004
125	Perno de enchufe	3	9091227
126	Anillo de retención	1	9047125
127	Anillo de retención	3	9047112
128	Anillo de retención	2	9047224
129	Pasador de resorte	1	9148121
140	Juego completo del gancho superior	1	AH42620557C
140A	Conjunto del gancho superior	1	AH420810PAA
	140B Cerrojo del gancho	1	AH420620P10
	140C Pasador de resorte	1	TCR130603024
	140D Resorte del cerrojo	1	TCR130802046
141	Par del yugo superior	1	AH426205570
148	Tornillo para metal con cabeza hexagonal	2	AH132805018
142	Juego completo del gancho inferior - 250 libras	1	AH42620593H
	Juego completo del gancho inferior - 500 libras	1	AH42620593C
142A	Conjunto del gancho inferior	1	AH42620593A
	142B Cerrojo del gancho	1	AH420620P10
	142C Pasador de resorte	1	TCR130603024
	142D Resorte del cerrojo	1	TCR130802046
143	Par del yugo inferior - 250 libras	1	AH42620580H
	Par del yugo inferior - 500 libras	1	AH426205800
144	Par de la placa de empuje del gancho	1	AH426205910
145	Rodamiento de empuje	1	AH130121103
146	Anillo "O"	1	AH131103017
147	Perno de enchufe	2	9091250
152	Rondana de resorte	2	AH131310006
149	Tornillo de cabeza redonda	1	AH131905010
150	Rondana	1	9012510
170	Placa de identificación	1	AH137309264
171	Placa de identificación - AH250	1	80064
	Placa de identificación - AH500		AH137309262
172	Placa de identificación del logotipo	1	80063
238	Anillo O - Únicamente el modelo con dispositivo de movimiento	1	AH131101015

## 10.2 Cuerpo de la Válvula



Número de figura	Nombre	Partes por polipasto	Número de parte
1	Carrete principal	1	AH426205010
2	Buje de la válvula	1	AH426205780
3	Lanzador	1	AH426205870
4	Asiento de la válvula derecha	1	AH426205830
5	Asiento de la válvula izquierda	1	AH426205840
7	Cubierta lateral	2	AH426205080
8	Pasador de la válvula	1	AH426205850
9	Palanca de valor límite	1	AH426205140
10	Guía de valor límite	1	AH426205100
11	Flecha de valor límite	1	AH426205460
12	Palanca de la cadena	1	AH426205110
13	Tope	1	AH426205860
14	Bajo cubierta	1	AH426205470
15	Placa de escape	1	AH426205810
16	Empaque de la válvula	1	AH136102151
17	Bajo empaque	1	AH136102153
18	Silenciador S	4	AH137402022
19	Silenciador F	1	AH137402021
21	Defensa	2	AH136406025
22	Protector	1	AH426205880
23	Anillo "O"	2	AH131117004
24	Anillo "O"	2	AH131103003
25	Anillo "O"	4	AH131103014
26	Anillo "O"	2	AH131103016
27	Perno de enchufe	1	9091209
28	Perno de enchufe	2	9091210
29	Tornillo de cabeza redonda	2	AH131905008
30	Tornillo de cabeza redonda	1	AH131904008
31	Tornillo para metal con cabeza hexagonal	6	AH132804010
32	Tornillo de ajuste	2	AH132110008
33	Tornillo de ajuste	3	AH132104005
35	Rondana	1	9012513
36	Rondana	1	9012510
37	Anillo de retención	2	9047222
38	Chaveta capilar	1	AH130790008
39	Pasador paralelo	3	AH130406017
40	Pasador de resorte	1	9148116
170	Vástago de la manguera	1	AH134803040
171	Buje interno con filtro	1	AH134703050

**Únicamente los modelos con colgante y dispositivo de movimiento:**

Número de figura	Nombre	Partes por polipasto	Número de parte
6	Cuerpo de la válvula	1	AH426206060
20	Resorte de la válvula	1	AH130802209
160	Bloque del múltiple	1	AH426206941
164	Anillo "O"	2	TCR131103008
165	Perno de enchufe	2	9091232
166	Pasador de resorte	2	9148123

**Únicamente el modelo con cuerda:**

Número de figura	Nombre	Partes por polipasto	Número de parte
6	Cuerpo de la válvula	1	AH426205060
20	Resorte de la válvula	1	AH130802208
34	Tapa de tubería con cabeza hexagonal	1	TCR134902003
160	Alambre del tipo S	2	TCR130802081
161R	Cuerda roja (Descenso)	pies (m)	9013102
161W	Cuerda blanca (Ascenso)	pies (m)	9013101
163	Retén W	1	AH136602625
164	Retén R	1	AH136602626
165	Manija	1	AH136602627

**Únicamente el modelo con colgante:**

Número de figura	Nombre	Partes por polipasto	Número de parte
153	Conjunto de la manguera colgante (Tres mangueras)	1	60472
155	Cadena de cuerda	pies (m)	ES625003
156	Ojal	1	9044403
157	Ojal	1	9044401
158	Anillo dividido	A/R	AH130802093
159	Alambre del tipo S	2	TCR130802081
161	Zapata	2	AH136608250
163	Manguera	3@ pies (m)	9013141
169	Etiqueta de advertencia	1	WTAG7
162	Accesorios para la manguera	6	AH137291310
154	Conjunto del tubo colgante (Tubo moldeado)	1	60471
161	Zapata	2	AH136608250
163	Manguera colgante	pies (m)	AH1372400HS
169	Etiqueta de advertencia	1	WTAG7
162	Accesorio para el tubo	6	AH137288030
167	Válvula del colgante CP	1	AH420215VBC
167A	Válvula de regulación	2	AH420215VB0
167B	Varilla de empuje	2	AH420215VC0
167C	Anillo "O"	2	AH131118012
167D	Anillo "O"	2	AH131117013
167E	Cuerpo de la válvula del colgante CP	1	AH420215VRB
167EA	Cuerpo de la válvula colgante	1	AH420215VR0
167EB	Buje	2	AH420214VF0
167F	Anillo "O"	2	AH131103016
167G	Pasador de resorte	2	9148176
167H	Palanca de la válvula colgante	2	AH420210VH0
167J	Resorte de la válvula	2	AH130802030
167K	Tapa de la válvula colgante	2	AH420214V10
167L	Anillo "O"	2	TCR131103022
167M	Anillo "E"	2	AH130303004

### 10.3 Control del Sistema de Movimiento

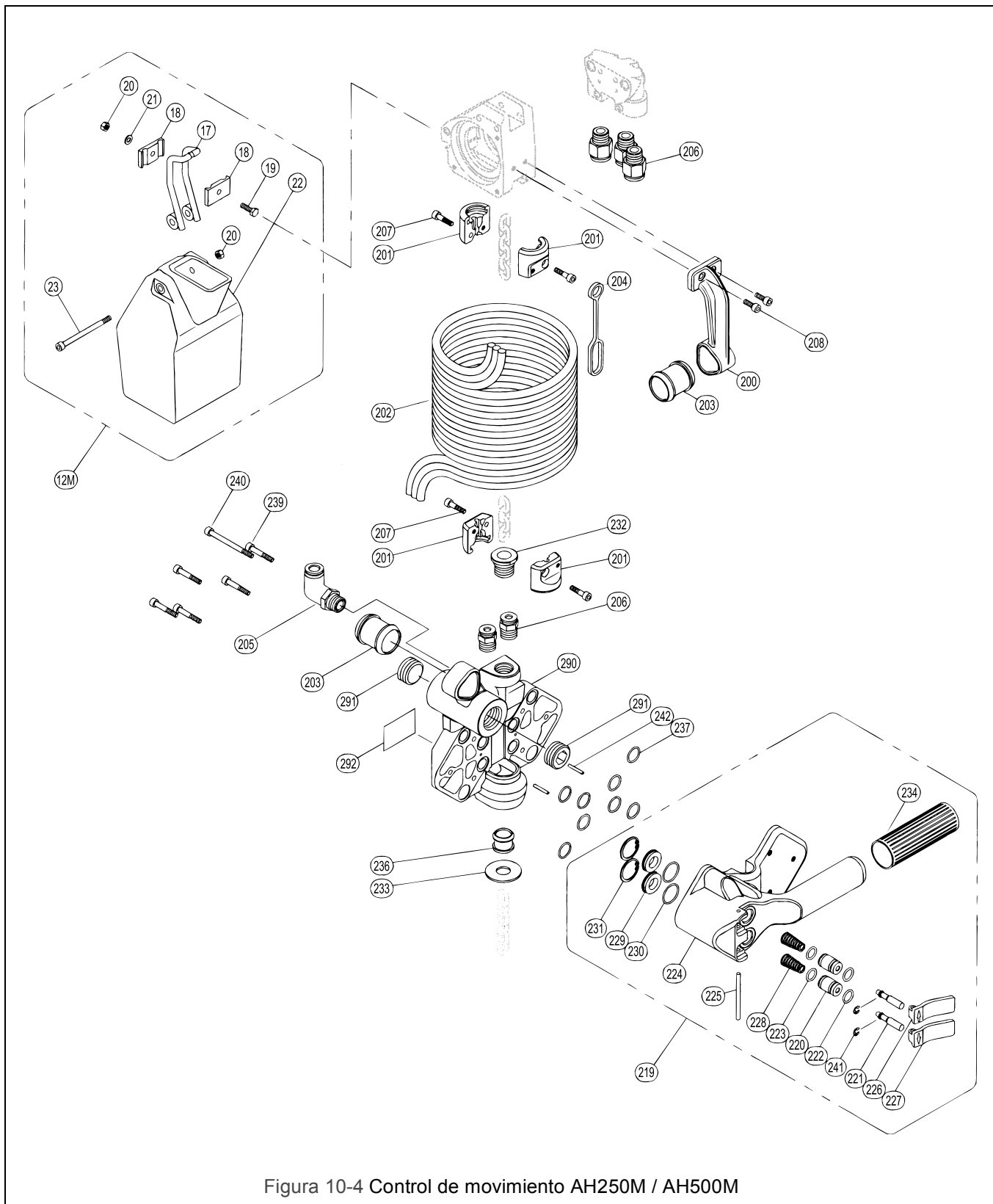


Figura 10-4 Control de movimiento AH250M / AH500M

## Control del Sistema de Movimiento

Número de figura	Nombre	Partes por polipasto	Número de parte
12M	Canastilla de la cadena CP	1	AH42621592C
17	Conjunto del brazo de la canastilla (par)	1 par	AH426205920
18	Sujetador del brazo	2	AH426205820
19	Perno	1	90933177
20	Tuerca U	2	E2D853125
21	Rondana	1	9012510
22	Canastilla de la cadena	1	AH139003026
23	Perno de enchufe	1	9091239
200	Brazo de la manguera	1	AH426215960
201	Medio colgante	4	AH426215B30
202	Manguera enrollada - elevación estándar 6.5 pies	1	AH137202018
	Manguera enrollada - elevación opcional 13 pies	1	AH137202019
203	Buje de hule	2	AH136608252
204	Soporte de la manguera	1	AH136608253
205	Accesorio para el tubo	1	AH137289310
206	Accesorio para el tubo	5	AH137290310
207	Perno de enchufe	4	9091229
208	Perno de enchufe	2	9091227
219	Válvula de regulación completa	1	AH42621597D
220	Válvula de regulación	2	AH420215VB0
221	Varilla de empuje	2	AH420215VC0
222	Anillo "O"	2	AH131118012
223	Anillo "O"	2	AH131117013
224	Cuerpo de la válvula de regulación CP	1	AH42621597B
225	Pasador de la palanca	1	AH130402048
226	Palanca de regulación de ascenso	1	AH420985UY0
227	Palanca de regulación descenso	1	AH420985UZ0
228	Resorte de la válvula	2	AH130802221
229	Asiento del resorte	2	AH426215B00
230	Anillo "O"	2	AH131103016
231	Anillo de retención	2	9047224
234	Retén	1	AH136608140
241	Anillo de retención	2	AH130303004
232	Junta giratoria	1	AH426215B40
233	Protector del gancho	1	AH136201200
236	Buje de hule	1	AH136608251

Número de figura	Nombre	Partes por polipasto	Número de parte
237	Anillo "O"	8	AH131103013
238	Anillo "O"	1	AH131101015
239	Tornillo de cabeza redonda	5	AH131905030
240	Tornillo de cabeza redonda	1	AH131905060
242	Pasador de resorte	2	9148123
290	Blindaje	1	AH426215B20
291	Tapa de tubería con cabeza hexagonal	2	AH134901006
292	Etiqueta de advertencia del sistema de movimiento	1	AH137304071



## 10.4 Componentes Opcionales

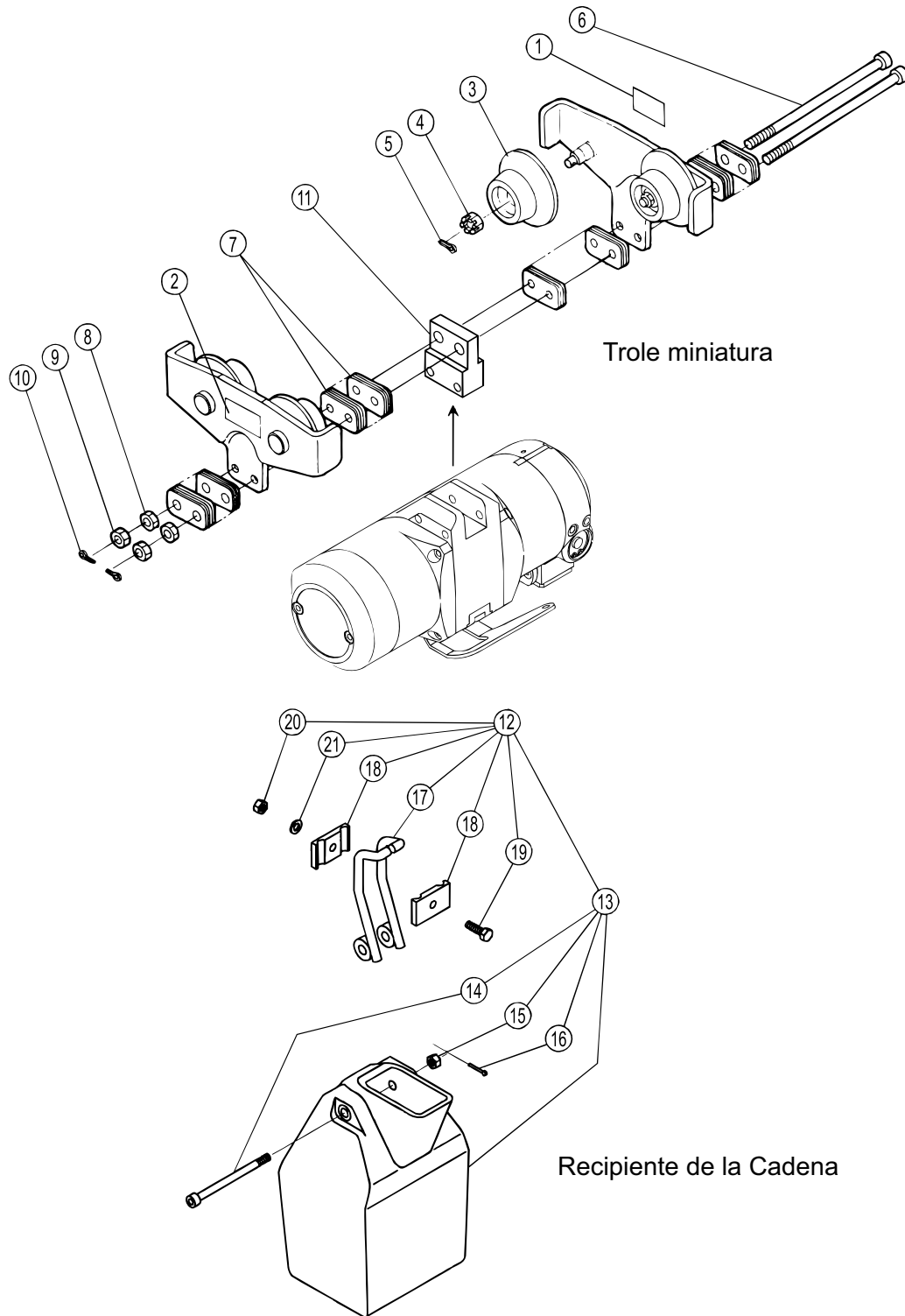


Figura 10-5 Componentes opcionales

**Trole miniatura:**

Número de figura	Nombre	Partes por trole	Número de parte
1	Placa de identificación C	1	ET25801525
2	Placa de identificación B	1	ET25800525
3	Conjunto de la rueda de recorrido	4	ET255102525
4	Tuerca ranurada	4	M2049010
5	Chaveta	4	9009411
6	Perno de enchufe	2	ET25115525
7	Espaciador de ajuste	32	ET25116525
8	Tuerca	2	9093424
9	Tuerca U	2	ET25155525
10	Chaveta	2	9009411
11	Suspensor	1	60456

**Recipientes de la cadena para los modelos con cuerda y colgante\*:**

Número de figura	Nombre	Partes por polipasto	Número de parte	
			Elevación máxima de 10 pies	Elevación máxima de 20 pies
12	Recipiente de la cadena CP	1	K00037	K00038
13	Recipientes de la cadena - Únicamente para los modelos con cuerda y colgante*	1	E2D1831125	E2D1835125
14	Perno de enchufe BP	1	E2D854125	
15	Tuerca U	1	E2D853125	
16	Chaveta	1	9009402	
17	Conjunto del brazo de la canastilla (par)	1 par	AH426205920	
18	Sujetador del brazo	2	AH426205820	
19	Perno	1	90933177	
20	Tuerca U	1	E2D853125	
21	Rondana	1	9012510	

\*Consulte las páginas 52 y 53 "Control del Sistema de Movimiento" para el recipiente de la cadena del sistema de movimiento.



Harrington Hoists, Inc.  
401 West End Avenue  
Manheim, PA 17545

[www.polipastos.com](http://www.polipastos.com)

Teléfono: 800-233-3010  
Fax: 717-665-2861

**AHOM-SPN**