
MANUAL DEL PROPIETARIO

POLIPASTO MANUAL DE CADENA SERIE CF

MODELO CF4

Capacidad: de 1/2 a 4 1/2 toneladas

Código, lote y número de serie

 **ADVERTENCIA**

Este equipo no debe ser instalado, operado o mantenido por una persona que no haya leído y comprendido el contenido de este manual. El no leer y cumplir con el contenido de este manual puede tener como resultado lesiones corporales o la muerte y/o daños materiales.

HARRINGTON
A KITO GROUP COMPANY

9.0 Lista de Partes

Cuando se pidan partes, por favor proporcione el número de código del polipasto, el número de lote y el número de serie ubicado en la placa de identificación del polipasto (Consulte la Figura 9-1 que se muestra a continuación).

Recordatorio: De acuerdo a las Secciones 1.1 y 3.4.4 para facilitar el pedido de piezas y soporte para el producto, registre el número de código, del lote y serie del polipasto, los cuales se encuentran en la cubierta de este manual.



La lista de partes está organizada en las siguientes secciones:

Sección	Página
9.1 Partes para los Modelos con Capacidades de 1/2 a 4 1/2* Toneladas.....	43
9.2 Ganchos Opcionales	46
9.3 Recipientes de la Cadena Opcionales	48

*La unidad CF045 se vende en el mercado estadounidense como 5 toneladas cortas (CF050). En el resto de los mercados la capacidad es de 4 1/2 toneladas métricas.

9.1 Partes para los Modelos con Capacidades de 1/2 a 4 1/2 Toneladas

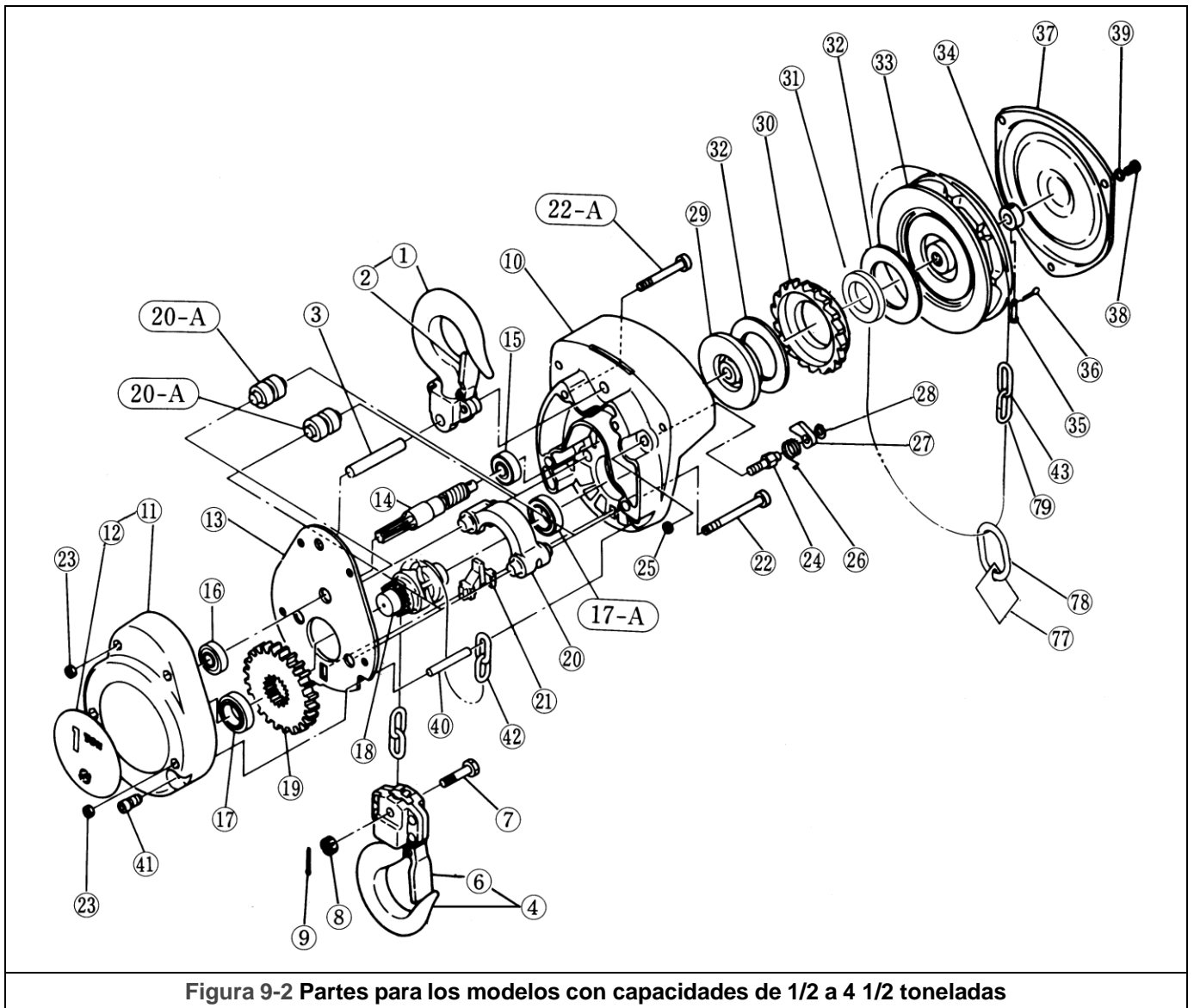


Figura 9-2 Partes para los modelos con capacidades de 1/2 a 4 1/2 toneladas

9.1 Partes para los Modelos con Capacidades de 1/2 a 4 1/2 Toneladas

Figura No.	Nombre de la parte		No. por polipasto	1/2 tonelada	1 tonelada	2 toneladas	1 1/2 toneladas	3 toneladas	4 1/2 toneladas
1	Conjunto del gancho superior		1	CF001005	CF001010		CF001015		
2	Conjunto del cerrojo		1	CF071005	CF071010		CF071015		
3	Pasador superior		1	CF163005	CF163010		CF163015		
4	Juego completo del gancho inferior		1	M3021A005	M3021A010		M3021A015		
6	Conjunto del cerrojo		1	CF071005	CF071010		CF071015		
7	Pasador de la cadena		1	M3041005	M3041010		M3041015		
8	Tuerca ranurada		1	M3049005	M2049010		M2049010		
9	Chaveta		1	9009402	9009411		9009411		
10	Cuerpo A		1	CF101005	CF101010		CF101015		
11	Cuerpo B		1	CF102005	CF102010		CF102015		
12	Placa de identificación - en blanco	sin remaches	1	CF800005B	CF800010B	CF800020B	CF800015B	CF800030B	80637
		con remaches		CF4800005	CF4800010	CF4800020	CF4800015	CF4800030	
13	Armazón		1	CF105005	CF105010		CF105015		
14	Piñón		1	CF111005**	CF111010**		CF111015**		CF111050**
				CF4111005*	CF4111010*		CF4111015*		CF4111050*
15	Rodamiento de bolas A (Figura 14)		1	9000102	9000103				
16	Rodamiento de bolas B (Figura 14)		1	9000201		9000202		9000300	
17	Rodamiento de bolas C (Figura 14)		1	9000104	9000105		9000106		
17A	Rodamiento de bolas D (Figura 14)		1	9000104	9000105		9000106		
18	Polea de carga		1	CF116005	CF116010		CF116015		CF116A050
19	Engrane de carga		1	CF114005	CF114010		CF114015		
20	Guía de la cadena		1		CF178010		CF178015		
20A	Guía de rodillo		2	CF161005					
21	Extractor		1	CF162005	CF162010		CF162015		
22	Perno de enchufe para el cuerpo		2	9091282	9091284		9091285		
22A	Perno de enchufe para el cuerpo		2	9091280	9091282		9091283		
23	Tuerca U para el cuerpo		4	9098506					
24	Pasador del trinquete		1	CF156005					
25	Tuerca U para la Figura 24		1	9098506					
26	Resorte del trinquete		1	CF158005					
27	Trinquete		1	CF155005					
28	Anillo de fijación para la Figura 24		1	9047108					
29	Disco de fricción		1	CF153005**	CF153010**				
				M3153005*	M3153020*				
30	Disco del tambor dentado		1	CF152005**	CF152010**				
				CF4152005*	CF4152010*				
31	Buje para el disco del trinquete		1	M3154005*	M3154020*				
32-A	Placa de fricción A		1	CF150005**	CF150010**				
				M3151005*	M3151020*				
32	Placa de fricción B		1	CF151005	CF151010				
				M3151005*	M3151020*				
33	Rueda manual		1	CF115005**	CF115010**	CF115015**			
				CF4115005*	CF4115010*	CF4115015*			
34	Tope de la rueda		1	CF159005	CF159010				
35	Pasador del tope de la rueda		1	M2167005					
36	Chaveta para la Figura 35		1	9009485					
37	Cubierta de la rueda		1	CF171005	CF171010	CF171015			
38	Tomillo para la Figura 37		3	CF187005					
39	Rondana de resorte para la Figura 37		3	9012709					
40	Pasador del extremo		1	CF164005	CF164010	CF164015			
41	Perno de enchufe para la Figura 40		1	CF181005	CF181010				
42	Cadena de carga		m	LCCF005	LCCF010	LCCF015			
43	Cadena manual		m	HCCF005					
77	Etiqueta de advertencia		1	WTAG9					
78	Eslabón de tope de la cadena		1	L4045030					
79	Eslabón principal de la cadena manual		1	HCCF005ML					

* Únicamente el modelo CF4

** Partes descontinuadas

9.1 Partes para los Modelos con Capacidades de 1/2 a 4 1/2 Toneladas

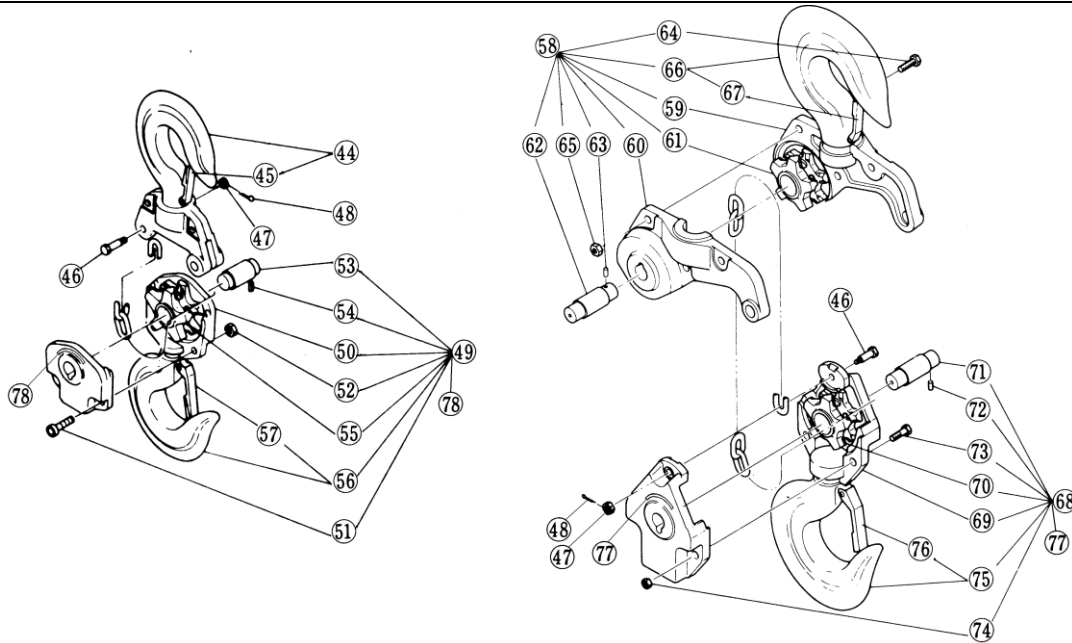


Figure 9-3 Partes adicional para los modelos con capacidades de 2 a 4 1/2 toneladas

Figura No.	Nombre de la parte	No. por polipasto	2 toneladas	3 toneladas	4 1/2 toneladas
44	Conjunto del gancho superior	1	CF001020	CF001030	
45	Conjunto del cerrojo	1	CF071020	CF071030	
46	Pasador de la cadena	1	CF041020	M3041030	
47	Tuerca ranurada para la Figura 46	1	M2049010	M2049010	
48	Chaveta para la Figura 46	1	9009411	9009411	
49	Juego completo del gancho inferior	1	CF021A020	M3021A030	
50	Yugo inferior	2	CF031020	M3031030	
51	Perno	2	9091274	9091296	
52	Tuerca U	2	9098506	9098508	
53	Flecha	1	CF053020	CF053030	
54	Pasador de resorte	1	CF083020	CF083020	
55	Polea libre	1	CF051020	CF051030	
56	Conjunto del gancho inferior	1	CF021020	M3021030	
57	Conjunto del cerrojo	1	CF071020	CF071030	
58	Juego completo del gancho superior				83289
59	Yugo superior A	1			CF011050
60	Yugo superior B	1			CF012050
61	Polea libre	1			CF051030
62	Flecha	1			CF053050
63	Pasador de resorte	1			CF083020
64	Perno de enchufe	3			9091296
65	Tuerca U	3			9098508
66	Conjunto del gancho superior	1			83348A
67	Conjunto del cerrojo	1			CF071050
68	Juego completo del gancho inferior	1			83348
69	Conjunto del yugo inferior	1			CF031050
70	Polea libre	1			CF051030
71	Flecha	1			CF053050
72	Pasador de resorte	1			CF083020
73	Perno de enchufe	2			9091296
74	Tuerca U	2			9098508
75	Conjunto del gancho inferior	1			83348A
76	Conjunto del cerrojo	1			CF071050
77	Etiqueta	1			80173

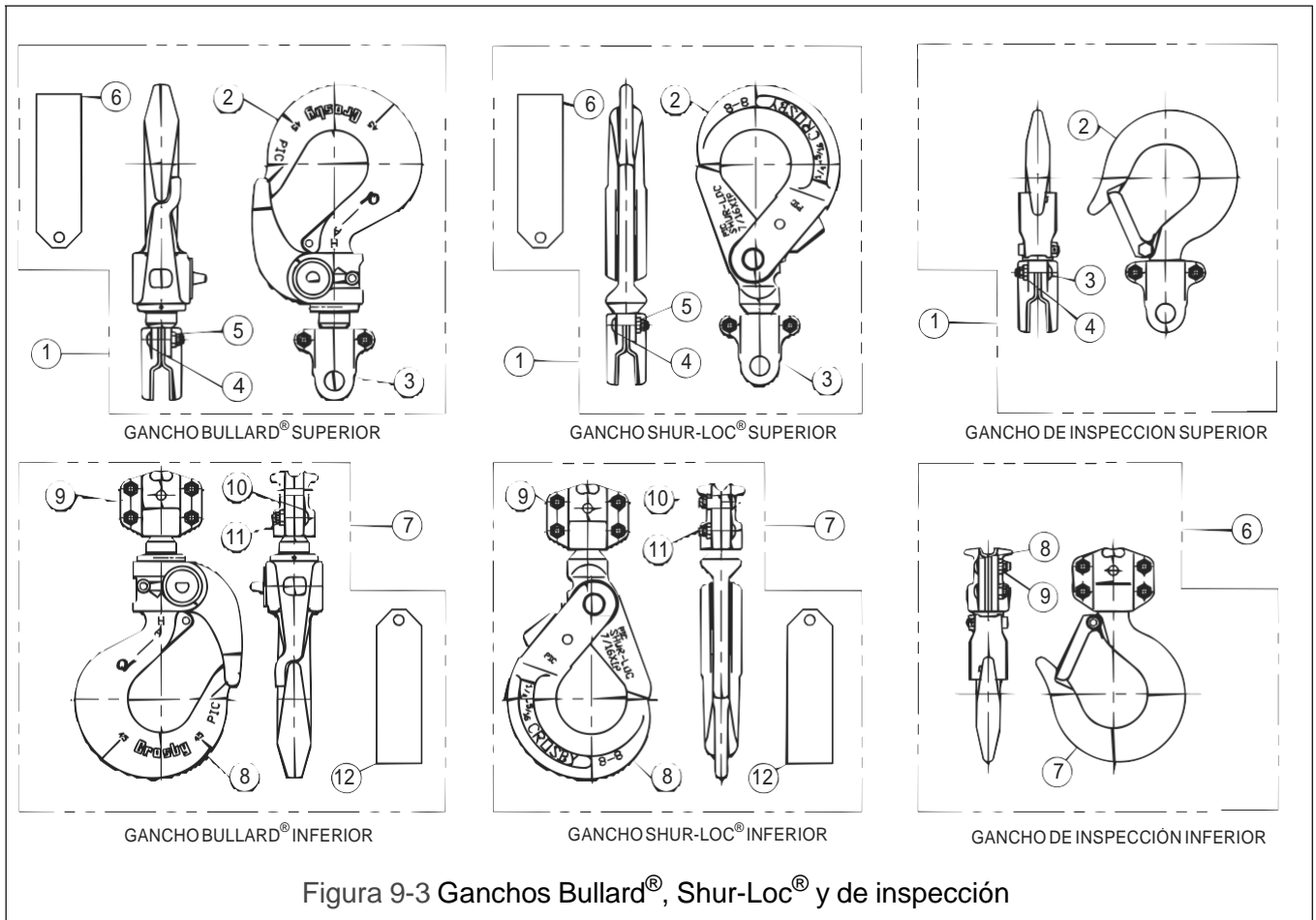


Figura 9-3 Ganchos Bullard®, Shur-Loc® y de inspección

Ganchos Bullard®

Figura No.	Nombre	Partes por polipasto	1/2 tonelada	1 tonelada	1 1/2 toneladas	2 toneladas	3 toneladas	4 1/2 toneladas	
1	Juego completo del gancho superior Bullard®	1	6027601	6027602	6027603			6027606	
2	Conjunto del gancho Bullard®	1	60160	60162	60164			60169	
3	Juego del yugo superior	1	TYKITCB005	TYKITCB010	TYKITCB015				
4	Tornillo de cabeza redonda	2	9012601		9012602				
5	Tuerca Flexloc®	2	9012603		9012604				
6	Etiqueta de advertencia	1	WTAG6*						WTAG6*
7	Juego completo del gancho inferior Bullard®	1	6027801	6027802	6027803	6027805	6027807	6027808	
8	Conjunto del gancho Bullard®	1	60160	60162	60164	60165	60168	60169	
9	Juego del yugo inferior	1	BYKITCB005	BYKITCB010	BYKITCB015				
10	Tornillo de cabeza redonda	4	9012601		9012602				
11	Tuerca Flexloc®	4	9012603		9012604				
12	Etiqueta de advertencia*	1	WTAG6*						

* El polipasto con gancho(s) Bullard® debe tener instalados WTAG6 y WTAG9. (Consulte la página 6 para WTAG9).

Ganchos Shur-Loc®

Figura No.	Nombre	Partes por polipasto	1/2 tonelada	1 tonelada	1 1/2 toneladas	2 toneladas	3 toneladas	4 1/2 toneladas	
1	Juego completo del gancho superior Shur-Loc®	1	6030201	6030202	6030203				
2	Conjunto del gancho Shur-Loc®	1	60140	60142	60144				
3	Juego del yugo superior	1	TYKITCB005	TYKITCB010	TYKITCB015				
4	Tornillo de cabeza redonda	2	9012601		9012602				
5	Tuerca Flexloc®	2	9012603		9012604				
6	Etiqueta de advertencia	1	WTAG6*						
7	Juego completo del gancho inferior Shur-Loc®	1	6030101	6030102	6030103	6030105	6030107		
8	Conjunto del gancho Shur-Loc®	1	60140	60142	60144	60145	60148		
9	Juego del yugo inferior	1	BYKITCB005	BYKITCB010	BYKITCB015				
10	Tornillo de cabeza redonda	4	9012601		9012602				
11	Tuerca Flexloc®	4	9012603		9012604				
12	Etiqueta de advertencia	1	WTAG6*						

* El polipasto con gancho(s) Shur-Loc® debe tener instalados WTAG6 y WTAG9. (Consulte la página 6 para WTAG9).

Ganchos de Inspección

Figura No.	Nombre	Partes por polipasto	1/2 tonelada	1 tonelada	1 1/2 toneladas	2 toneladas	3 toneladas	4 1/2 toneladas
1	Juego completo del gancho superior	1	M3001A005IK	M3001A010IK	M3001A015IK			
2	Gancho con yugo y cerrojo	1	M3001A005IH	M3001A010IH	M3001A015IH			
3	Tornillo de cabeza redonda	2	9012601		9012602			
4	Tuerca Flexloc®	2	9012603		9012604			
6	Juego completo del gancho inferior	1	M3021A005IK	M3021A010IK	M3021A015IK			
7	Gancho con yugo y cerrojo	1	M3021A005IH	M3021A010IH	M3021A015IH			
8	Tornillo de cabeza redonda	2	9012601		9012602			
9	Tuerca Flexloc®	2	9012603		9012604			

9.3 Recipientes de la Cadena Opcionales

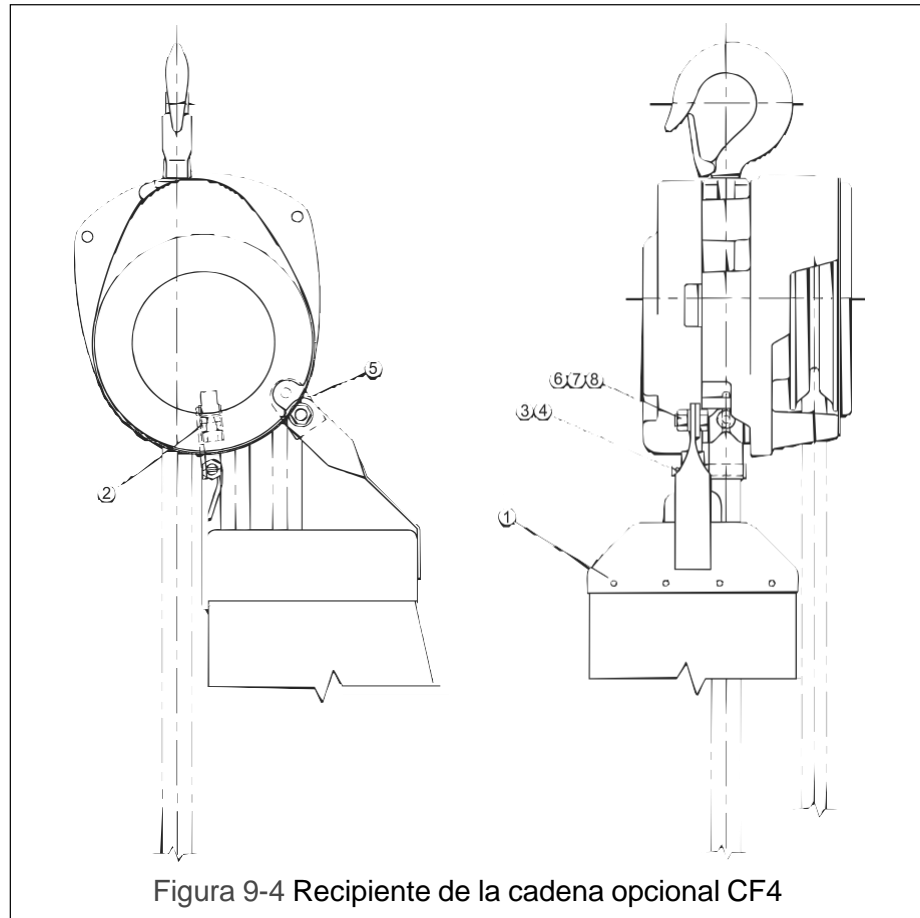


Figura 9-4 Recipiente de la cadena opcional CF4

RECIPIENTES DE LA CADENA OPCIONALES CF4

Figura No.	Nombre	Partes por polipasto	1/2 tonelada	1 tonelada	1 1/2 toneladas	2 toneladas	3 toneladas	4 1/2 toneladas
	Conjunto del recipiente de la cadena "05" (BKC1)	1	60711	60713	60715	60713	60715	
1	Recipiente de la cadena	1	50810	50810	50810	50810	50810	
2	Conjunto del dispositivo desforrador modificado	1	5078903	5076004	5080404	5076004	5080404	
3	Chaveta	1	9009412	9009412	9009412	9009412	9009412	
4	Rondana	1	9005205	9005205	9005205	9005205	9005205	
5	Eslabón	1	5076005	5076005	5076005	5076005	5076005	
6	Rondana	2	9012513	9012513	9012513	9012513	9012513	
7	Perno de cabeza hexagonal	1	9093327	9093328	9093328	9093328	9093328	
8	Tuerca de seguro	1	9098506	9098506	9098506	9098506	9098506	
	Conjunto del recipiente de la cadena "10" (BKD1)	1	60712	60714	60716	60714	60716	
1	Recipiente de la cadena	1	5080403	5080403	5080403	5080403	5080403	
2	Conjunto del dispositivo desforrador modificado	1	5078903	5076004	5080404	5076004	5080404	
3	Chaveta	1	9009412	9009412	9009412	9009412	9009412	
4	Rondana	1	9005205	9005205	9005205	9005205	9005205	
5	Eslabón	1	5076005	5076005	5076005	5076005	5076005	
6	Rondana	2	9012513	9012513	9012513	9012513	9012513	
7	Perno de cabeza hexagonal	1	9093327	9093328	9093328	9093328	9093328	
8	Tuerca de seguro	1	9098506	9098506	9098506	9098506	9098506	

NOTAS

NOTAS

NOTAS



Harrington Hoists, Inc.
401 West End Avenue
Manheim, PA 17545

www.polipastos.com

Teléfono: 800-233-3010
Fax: 717-665-2861

CFOM-SPN