

---

# MANUAL DEL PROPIETARIO

---

## POLIPASTO ELÉCTRICO DE CADENA SERIES ED

Capacidad de 60 a 240 kg

Código, lote y número de serie

### **⚠ ADVERTENCIA**

Este equipo no se debe instalar, operar ni recibir mantenimiento por ninguna persona que no haya leído y entendido todo el contenido de este manual. El no leer y cumplir con cualquiera de las limitaciones anotadas en esta publicación puede ocasionar serias lesiones corporales o la muerte y/o daños materiales.

**HARRINGTON**  
A KITO GROUP COMPANY

## 9.0 Lista de Partes

Cuando se pidan partes, por favor proporcione el número de código del polipasto, el número de lote y el número de serie ubicado en la placa de identificación del polipasto (Consulte la figura a continuación).

Recordatorio: De acuerdo con la Secciones 1.1 y con la 3.9.4 para facilitar el pedido de partes y asistencia sobre el producto, registre el número de código del polipasto, el número de lote y el número de serie en el espacio proporcionado en la cubierta de este manual.



La lista de partes está organizada en las siguientes secciones:

Sección	Página
9.1 Partes de la Carcasa, Motor y Engranaje .....	40
9.2 Partes del Suministro de Energía y el Colgante .....	44
9.3 Partes Eléctricas .....	48
9.4 Partes del Trole Miniatura .....	50

Se usa un identificador para distinguir las partes que aplican únicamente a una opción o modelo particular. Consulte la Sección 2.0 para los números de los modelos de polipasto y las descripciones adicionales. Los identificadores son:

S = Una sola velocidad

DS = Doble velocidad

DA = Doble velocidad ajustable

## 9.1 Partes de la Carcasa, Motor y Engranaje

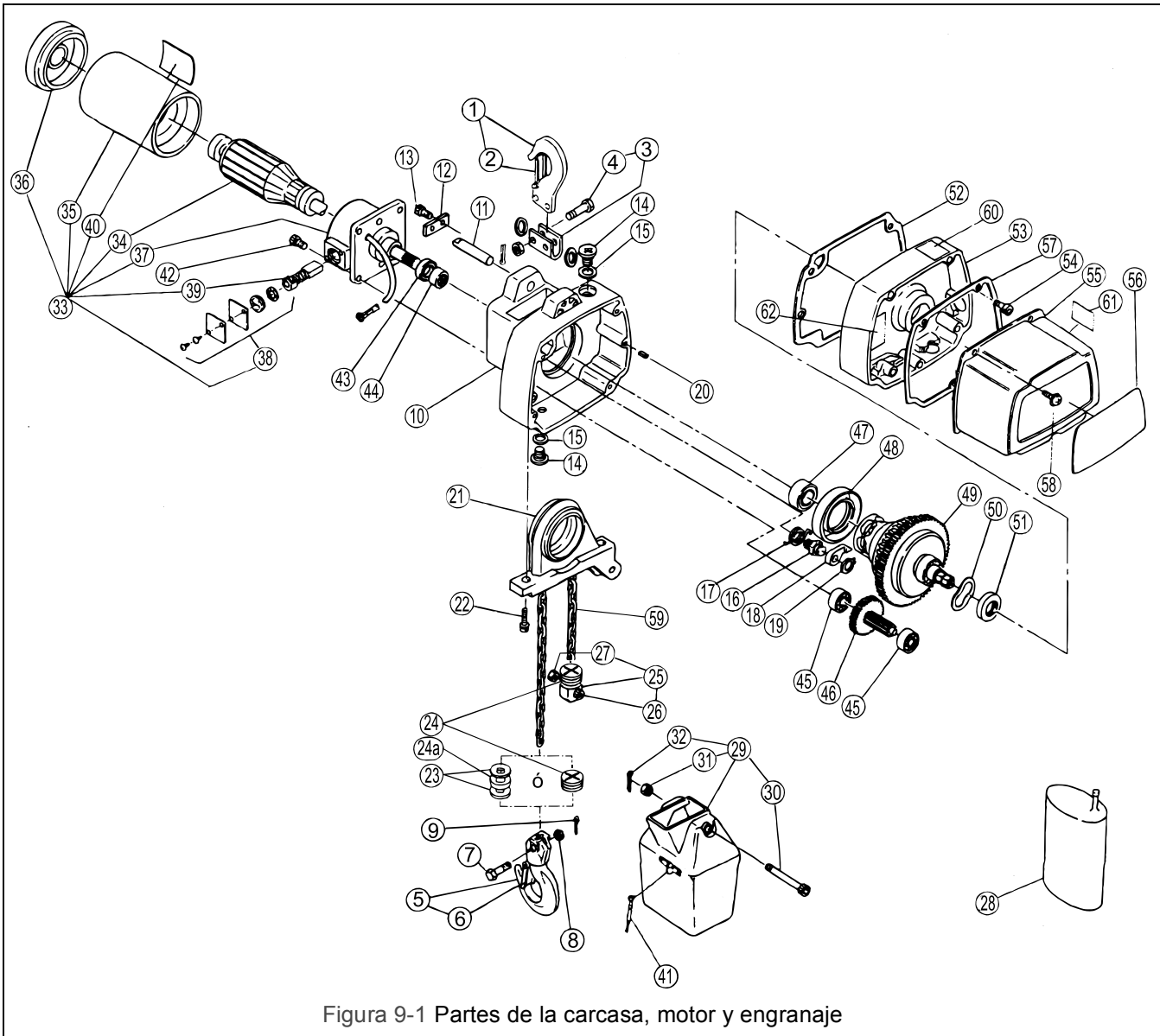


Figura 9-1 Partes de la carcasa, motor y engranaje

## 9.1 Partes de la Carcasa, Motor y Engranaje

Figura No.	Nombre de la parte	Partes por polipasto	Capacidad: Libras (kg)					
			125 (60)	220 (100)	250 (115)	400 (180)	350 (160)	525 (240)
1	Conjunto del gancho superior	1	E2D1001125					
2	Conjunto del cerrojo del gancho	1	L41071008					
3	Juego completo de yugo superior	1	E2D1011125				E2D1011350	
4	Conjunto del pasador superior	2	M3041010					
5	Juego del gancho inferior completo	1	E2D1021125					
6	Conjunto del cerrojo B	1	CF071005					
7	Pasador de la cadena	1	E2D041125					
8	Tuerca ranurada	1	E2D049125					
9	Chaveta	1	9009402					
10	Cuerpo (modelo ED2B)	1	E2D101125				E2D101350	
	Cuerpo (modelo ED3A)	1	E3DBX10S9101				E3DBX24S9101	
11	Pasador superior E	1	E2D117125				E2D117350	
12	Tope de la flecha	1					E2D118350	
13	Perno de enchufe con rondana de resorte	2					E2D072350	
14	Tapón de aceite	2	E3S111003					
15	Empaque del tapón	2	E3S112003					
16	Pasador del trinquete	1	E2D269125					
17	Resorte del trinquete	1	E2D270125					
18	Trinquete	1	L4155015					
19	Anillo de fijación	1	L4188015					
20	Pasador de fijación	2	CF083020					
21	Guía de la cadena (modelo ED2B)	1	E2D401125				E2D401350	
	Guía de la cadena (modelo ED3A)	1	E3DBX10S9401				E3DBX24S9401	
22	Perno de enchufe con rondana de resorte	2	E2D451125					
23	Rondana (únicamente el modelo ED2B)	2	E2D048125					
24	Cojincillo de hule (modelo ED3A)	2	* E3DBX10S9046					
24a	Cojincillo de hule (modelo ED2B)	2	E2D046125					
25	Juego completo del tope	1	E2D1045125					
26	Perno de enchufe con rondana de resorte	1	E2D086125					
27	Tuerca de la palanca	1	E2D087125					
28	Aceite del engranaje	1	E2D90B125				E2D90B350	
29	Recipiente de la cadena de 10 pies (3.0 m), de elevación máxima para S y DS	1	E2D1831125					
	Recipiente de la cadena de 20 pies (6.1 m), de elevación máxima para S y DS	1	E2D1835125					
	Recipiente de la cadena de 10 pies (3.0 m), de elevación máxima para DA	1	E2D1831D125				E2D1831D350	
30	Perno de enchufe BP	1	E2D854125					
31	Tuerca U	1	E2D853125					
32	Chaveta	1	9009402					
41	Abrazadera para DA	1	9006602					

\*Use este número de parte como un reemplazo para las Figuras No. 23 y 24a. Puede usarse para los modelos ED2B y ED3A.

## 9.1 Partes de la Carcasa, Motor y Engranaje

Figura No.	Nombre de la parte	Partes por polipasto	Capacidad: Libras (kg)					
			125 (60)	220 (100)	250 (115)	400 (180)	350 (160)	525 (240)
33	Juego completo de motor para 120V, 50/60 Hertz	1	E2D1501P125			E2D1501P350		
34	Conjunto de armadura para 120V, 50/60 Hertz	1	E2D5508P125			E2D5508P350		
35	Conjunto del estator	1	E2D5507P125			E2D5507P350		
36	Cubierta del motor	1	E2D509P125			E2D509P350		
37	Brida del motor	1	E2D506P125			E2D506P350		
38	Conjunto de la tapa	2	E2D1510P125			E2D1510P350		
39	Escobilla de carbón	2	E2D502P125			E2D502P350		
40	Placa de identificación M	1	E2D802P125		E2D802P250		E2D802P350	
42	Perno de enchufe con rondana de resorte	4	E2D162125					
43	Sello de aceite	1	E2D221125					
44	Cojinete del rodillo de aguja	1	E2D222125					
45	Rodamiento de bolas	2	9000100					
46	Conjunto del engrane número 2	1	E2D1223-125	E2D1223-220	E2D1223250		E2D1223-350	E2D1223-525
47	Rodamiento de bolas	1	E2D238125			E2D238350		
48	Sello de aceite	1	E2D236125			E2D236350		
49	Conjunto del embrague de fricción (incluyendo la polea de carga)	1	E2D5234-125	E2D5234-220	E2D5234-250	E2D5234-400	E2D5234-350	E2D5234-525
50	Resorte del conjunto	1	E2D311125			E2D311350		
51	Sello de aceite	1	E2D239125			E2D239350		
52	Empaque de fundición del engrane	1	E2D125125			E2D125350		
53	Caja de engranes	1	E2D105125			E2D105350		
54	Perno de enchufe con rondana de resorte	4	E2D152125					
55	Cubierta del controlador	1	E2D104125			E2D104350		
56	Placa de identificación B (Modelo ED2B)	1	E2D801-125	E2D801-220	E2D801-250	E2D801-350	E2D801-400	E2D801-525
	Placa de identificación B (Modelo ED3A) Una sola velocidad	1	EDHX06-S9801	EDHX10-S9801	EDHX18-S9801	EDHX18-S9800	EDHX16-S9801	EDHX24-S9801
	Placa de identificación B (Modelo ED3A) Doble velocidad	1	EDHX06-R9801	EDHX10-R9801	EDHX18-R9801	EDHX18-R9800	EDHX16-R9801	EDHX24-R9801
57	Empaque de la cubierta del controlador	1	E2D109125			E2D109350		
58	Tornillo para metal con rondana de resorte	3	MS554010					
59	Cadena de carga	pies (m)	LCED125NP					
60	Sello de advertencia EO	1	E2D865125					
61	Sello de advertencia EE	1	E2D866125					
62	Sello de advertencia EF	1	E2D867125					

**Esta página se ha dejado en blanco intencionalmente**

## 9.2 Partes del Suministro de Energía y el Colgante

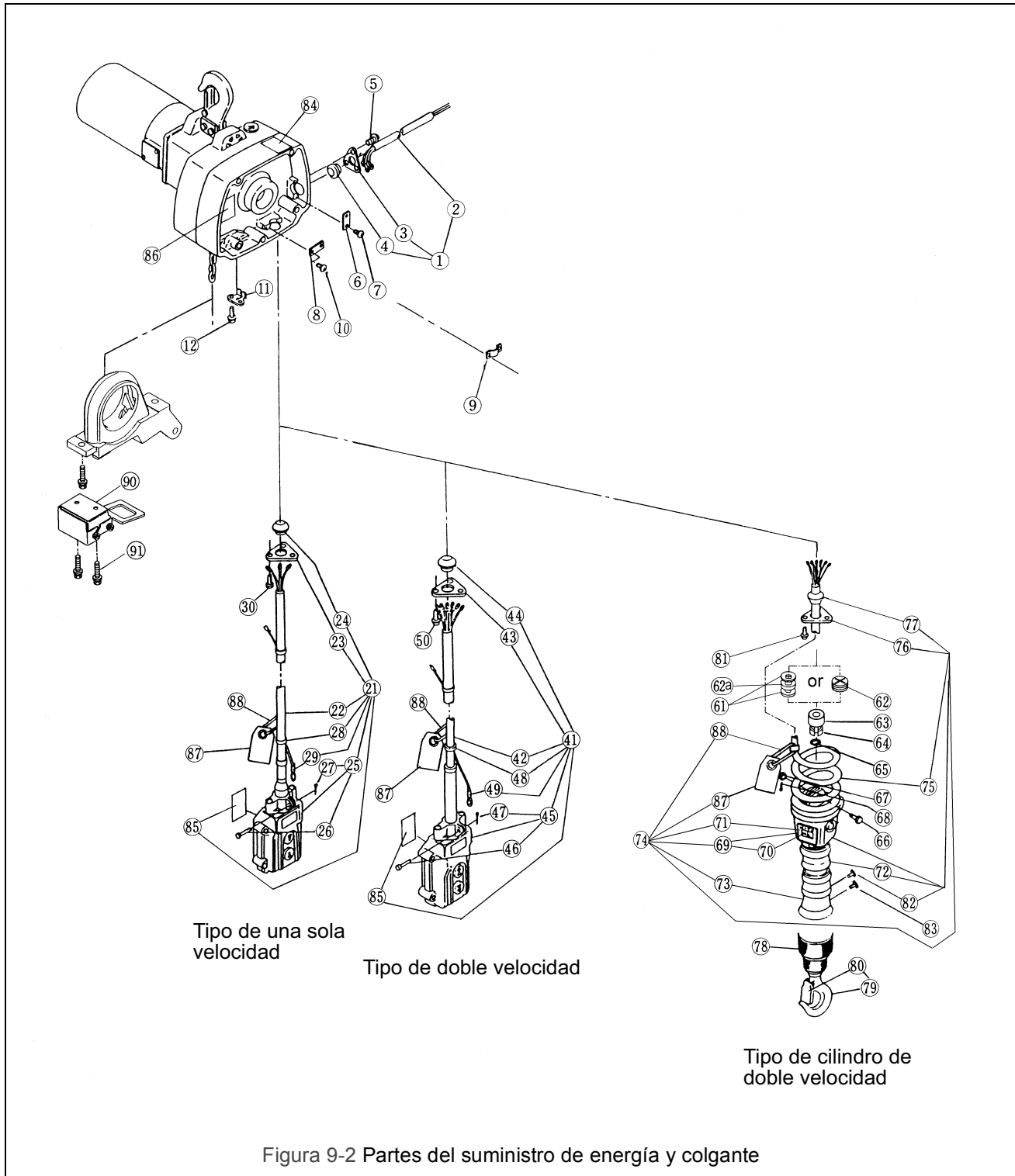


Figura 9-2 Partes del suministro de energía y colgante

## 9.2 Partes del Suministro de Energía y el Colgante

Figura No.	Nombre de la parte	Partes por polipasto	Capacidad: Libras (kg)					
			125 (60)	220 (100)	250 (115)	400 (180)	350 (160)	525 (240)
1	Juego completo del cable de suministro de energía 3C	1	E2D1521125					
2	Cable de suministro de energía 3C	1	16/3					
3	Sujetador del cable C	1	E2D537125					
4	Empaque del cable C8	1	E2D524125					
5	Tornillo para metal con rondana de resorte	3	MS554010					
6	Abrazadera del cable E8	1	E2D541125					
7	Tornillo para metal con rondana de resorte	2	MS556010					
8	Abrazadera del cable E8 (una sola velocidad)	1	E2D541125					
9	Abrazadera del cable E12 (doble / cilindro)	1	E2D542125					
10	Tornillo para metal con rondana de resorte	2	MS556010					
11	Soporte del cable L	1	E2D543125					
12	Tornillo para metal con rondana de resorte	2	MS554010					
21	Juego completo de cuerda de los botones de presión 3C	1	E2D1607P125				E2D1607P350	
22	Cuerda de los botones de presión 3C	1	E2D607125					
23	Sujetador del cable C	1	E2D537125					
24	Empaque del cable C8	1	E2D524125					
25	Conjunto del interruptor del botón de presión S	1	E2D1615125					
26	Pasador de la cadena de la cuerda	1	ES628003					
27	Chaveta	1	9009402					
28	Cinturón de seguridad	3	E2D640125					
29	Tercer hilo fijo	1	9012301					
30	Tornillo para metal con rondana de resorte	3	MS554010					
41	Juego completo de cuerda de los botones de presión 6C	1	E2D1607PD125				E2D1607PD350	
42	Cuerda del botón de presión 6C	1	E2D607D125					
43	Sujetador del cable C	1	E2D537125					
44	Empaque del cable C12	1	E2D525125					
45	Conjunto del interruptor del botón de presión D	1	E2D1615D125					
46	Pasador de la cadena de la cuerda	1	ES628003					
47	Chaveta	1	9009402					
48	Cinturón de seguridad	3	E2D640125					
49	Tercer hilo fijo	1	9012301					
50	Tornillo para metal con rondana de resorte	3	MS554010					
61	Rondana (modelo ED2B)	2	E2D048125					
62	Cojincillo de hule (modelo ED3A)	2	* E3DBX10S9046					
62a	Cojincillo de hule (modelo ED2B)	2	E2D046125					
63	Collar del tope	1	E2D044125					
64	Tope	2	E2D045125					
65	Anillo de fijación	1	9047220					
66	Pasador de la cadena	1	E2D041125					

\*Use este elemento como refacción para el artículo 61 y 62a. Puede usarse para los modelos ED2B y ED3A.



## 9.2 Partes del Suministro de Energía y el Colgante

Figura No.	Nombre de la parte	Partes por polipasto	Capacidad: Libras (kg)					
			125 (60)	220 (100)	250 (115)	400 (180)	350 (160)	525 (240)
67	Tuerca ranurada	1	E2D049125					
68	Chaveta	1	9009402					
74	Juego completo de cuerda de los botones de presión 6C	1	E2D1607PD125C				E2D1607PD350C	
69	*Conjunto del interruptor alto/bajo	1	*E2D60A125					
70	*Luz de valor alto/bajo	1	*E2D615125					
71	*Placa posterior	1	*E2D60B125					
72	*Retén móvil	1	*E2D648125					
73	*Retén fijo	1	*E2D649125					
75	Cuerda enrollada del botón de presión 6C	1	E2D607H125					
76	Sujetador del cable C	1	E2D537125					
77	Empaque del cable C12	1	E2D525125					
82	*Tornillo de cabeza plana para el retén fijo	1	*9096528					
	**Tornillo de cabeza segmentada para el retén fijo		**TRUSSM4X10					
87	Etiqueta de advertencia LD	1	E2D931125					
88	Eslabón de tope de la cadena	1	E2D045D125					
78	Accesorio extraíble E	1	E2D5041125					
79	Conjunto del gancho extraíble	1	E2D1002125					
80	Conjunto del cerrojo	1	CF071005					
81	Tornillo para metal con rondana de resorte	1	E2D555125					
83	Tornillo de cabeza plana (conexiones de la figura 79 a 74)	1	9096529					
84	Sello de advertencia EO	1	E2D865125					
85	Sello de advertencia EE	1	E2D866125					
86	Sello de advertencia EF	1	E2D867125					
90	Conjunto del interruptor de valor límite (únicamente el modelo ED3A)	1	E3DBX10S1411				E3DBX24S1411	
91	Perno de enchufe con rondana de resorte (únicamente el modelo ED3A)	2	J1BG2-0401010					

\*Disponible únicamente como parte individual para los modelos equipados con interruptor de botón de presión iluminado alto/bajo.

\*\*Para los modelos con fuelle de hule encima del retén móvil.

**Esta página se ha dejado en blanco intencionalmente**

### 9.3 Partes Eléctricas

No se muestran las figuras  
números 5, 6, 8 y 10

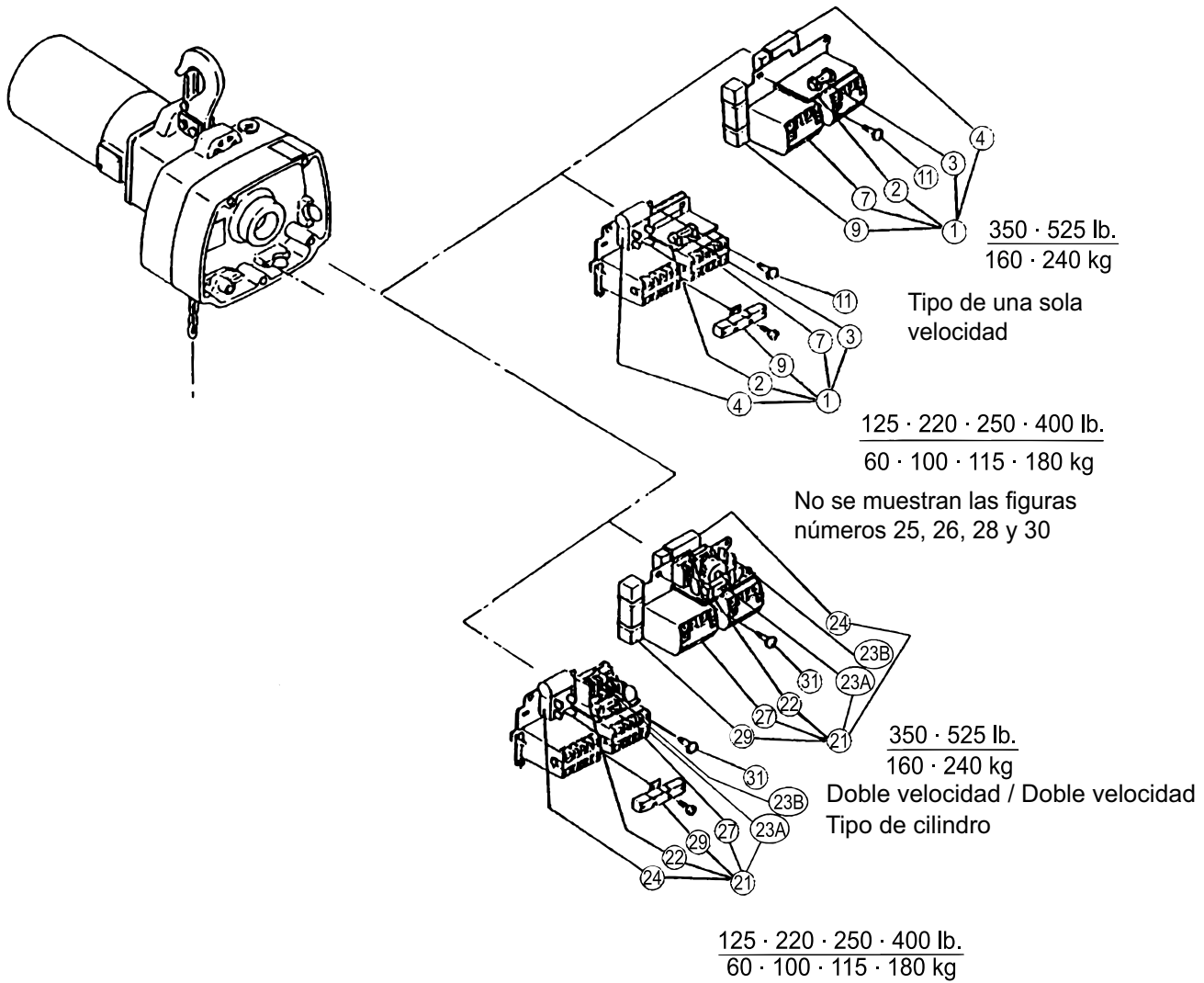


Figura 9-3 Partes eléctricas

### 9.3 Partes Eléctricas

Figura No.	Nombre de la parte	Partes por polipasto	Capacidad: Libras (kg)					
			125 (60)	220 (100)	250 (115)	400 (180)	350 (160)	525 (240)
1	Conjunto completo del panel de control	1	E2D1601P125			E2D1601P350		
2	Conjunto del convertidor	1	E2D616125			E2D616350		
3	Fusible	1	E2D664125			E2D664350		
4	Conjunto de apilado de silicón	1	E2D622125			E2D622350		
5	Tornillo para metal con rondana de resorte (para el convertidor)	2	E2D667125					
6	Tornillo para metal con rondana de resorte (para el apilado de silicón)	1	MS557010					
7	Conector electromagnético	2	E2D617P125					
	Juego completo del contactor electromagnético	1				E2D617P350		
8	Tornillo para metal con rondana de resorte (para el contactor)	4	MS555010					
	Tornillo para metal con rondana de resorte (para la base)	4				E2D667125		
9	Resistencia	1	E2D619P125			E2D619P350		
10	Tornillo para metal con rondana de resorte (para la resistencia)	9				MS557010		
11	Perno de enchufe con rondana de resorte	3	E2D651125					
		4				E2D651350		
21	Conjunto completo del panel de control	1	E2D1601PD125			E2D1601PD350		
22	Conjunto del convertidor	1	E2D616PD125			E2D616PD350		
23A	Fusible F2	1	E2D664125			E2D664350		
23B	Fusible F3 (0.1 AMP)	1	9006237					
24	Conjunto del apilado de silicón	1	E2D622125			E2D622350		
25	Tornillo para metal con rondana de resorte (para el convertidor)	2	E2D667125					
26	Tornillo para metal con rondana de resorte (para el apilado de silicón)	1	MS557010					
27	Conector electromagnético	2	E2D617P125					
	Juego completo del contactor electromagnético	1				E2D617P350		
28	Tornillo para metal con rondana de resorte (para el contactor)	5	MS555010					
	Tornillo para metal con rondana de resorte (para la base)	2				E2D667125		
29	Resistencia	1	E2D619P125			E2D619P350		
30	Tornillo para metal con rondana de resorte (para la resistencia)	9				MS557010		
31	Perno de enchufe con rondana de resorte	3	E2D651125					
		4				E2D651350		

## 9.4 Partes del Trole Miniatura

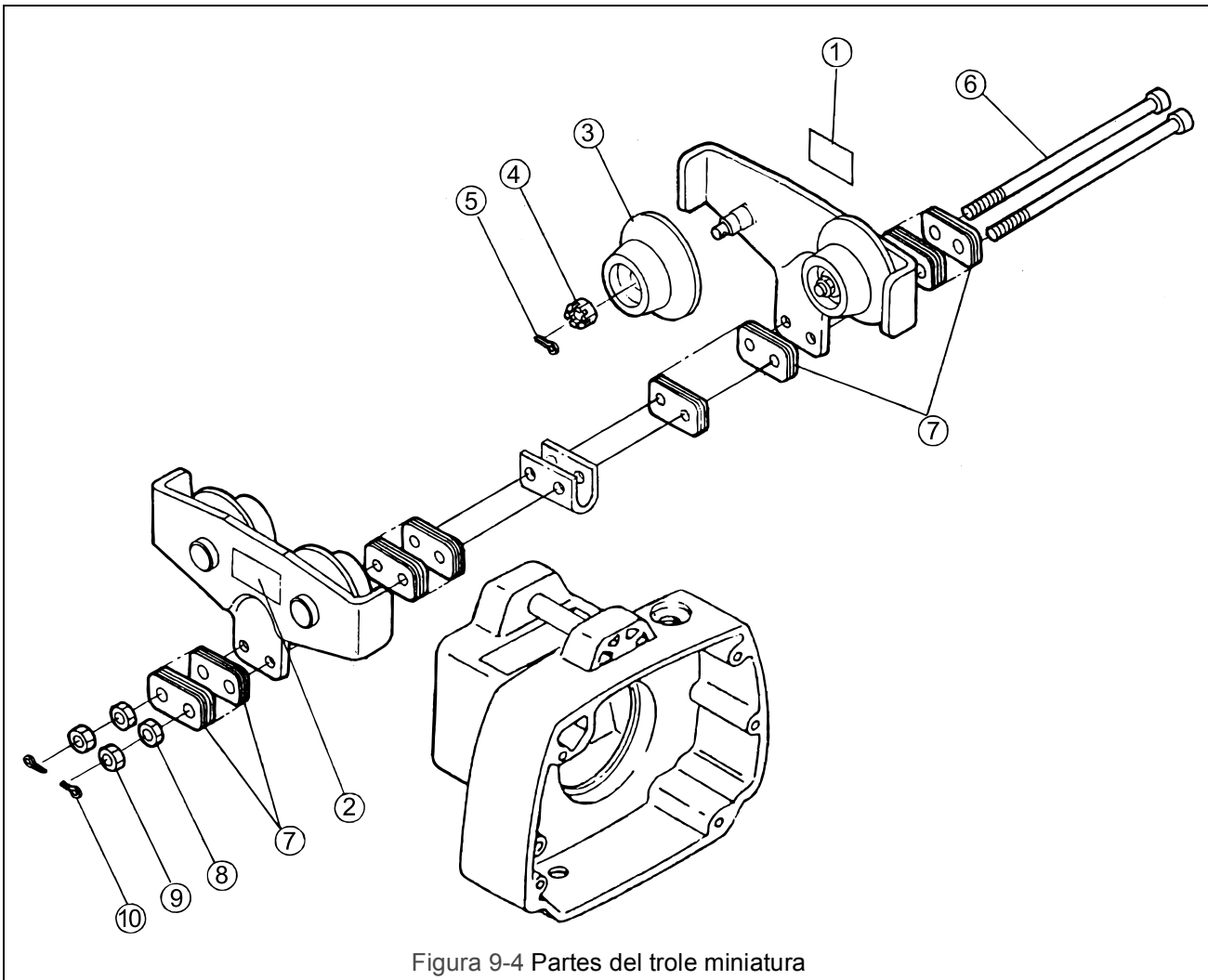


Figura 9-4 Partes del trole miniatura

Figura No.	Nombre de la parte	Partes por polipasto	Capacidad 525 libras (240 kg)
1	Placa de identificación C	1	ET25801525
2	Placa de identificación B	1	ET25800525
3	Conjunto de la rueda de recorrido	4	ET255102525
4	Tuerca ranurada	4	M2049010
5	Chaveta	4	9009411
6	Perno de enchufe	2	ET25115525
7	Espaciador de ajuste	32	ET25116525
8	Tuerca	2	9093424
9	Tuerca U	2	ET25155525
10	Chaveta	2	9009411

## **NOTAS**



Harrington Hoists, Inc.  
401 West End Avenue  
Manheim, PA 17545

[www.polipastos.com](http://www.polipastos.com)

Teléfono: 800-233-3010  
Fax: 717-665-2861

**EDOM-MEX**