
MANUAL DEL PROPIETARIO

POLIPASTO ELÉCTRICO DE CADENA SERIE ED EDV

Capacidad de 115 a 450 kg

Código, lote y número de serie

ADVERTENCIA

Este equipo no debe ser instalado, operado o mantenido por una persona que no haya leído y comprendido todo el contenido de este manual. No leer el contenido de este manual o incumplirlo puede ocasionar lesiones corporales graves o muerte y/o daños a la propiedad.

HARRINGTON
HOISTS AND CRANES

9.0 Lista de partes

Cuando se pidan partes, proporcione el código, el número de lote y el número de serie de Polipasto ubicados en la placa de nombre del Polipasto (ver figura abajo).

Recordatorio: Según las secciones 1.1 y 3.9.4 de asistencia para pedir partes y soporte para productos, registre el número de código, número de lote y número de serie del Polipasto en el espacio proporcionado en la cubierta de este manual.



La lista de partes se organiza en las siguientes secciones:

Sección	Página
9.1 Partes de carcasa, motor y engranajes	42
9.2 Partes adicionales ED1000V	46
9.3 Alimentación y partes de la botonera.....	48
9.4 Partes eléctricas.....	50
9.5 Partes del mini trole	52

Página intencionalmente en blanco

9.1 Partes de carcasa, motor y engranajes

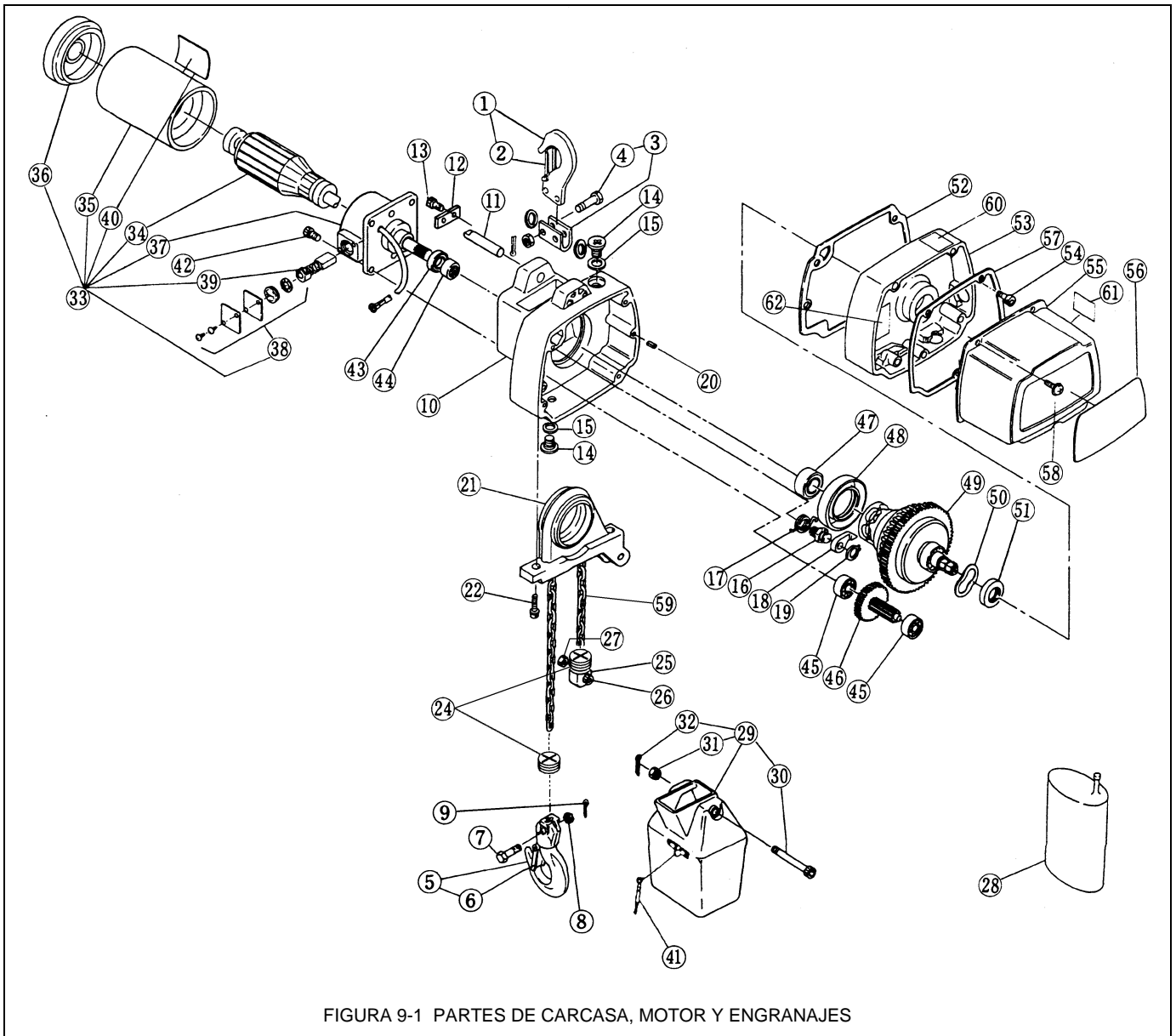


FIGURA 9-1 PARTES DE CARCASA, MOTOR Y ENGRANAJES

9.1 Partes de carcasa, motor y engranajes

Figura n.º	Nombre de la pieza	Partes por polipasto	Capacidad (lb)			
			250	350	500	1.000
1	Ensamblaje del gancho superior	1	E2D1001125			
2	Ensamblaje del seguro del gancho	1	L41071008			
3	Conjunto completo de horquilla superior	1	E2D1011125			
4	Ensamblaje de la clavija superior	2	M3041010			
5	Conjunto completo de gancho Inferior	1	E2D1021125			
6	Ensamblaje del seguro. B	1	CF071005			
7	Clavija de la cadena	1	E2D041125			
8	Tuerca ranurada	1	E2D049125			
9	Clavija dividida	1	9009402			
10	Cuerpo	1	E3DBX10S9101	E3DBX24S9101		
11	Clavija superior E	1	E2D117125	E2D117350		
12	Tapón del eje	1		E2D118350		
13	Perno del enchufe c/arandela de resorte	2		E2D072350		
14	Tapón de aceite	2	E3S111003			
15	Embalaje de enchufes	2	E3S112003			
16	Clavija del trinquete	1	E2D269125			
17	Resorte del trinquete	1	E2D270125			
18	Trinquete	1	L4155015			
19	Anillo elástico de fijación	1	L4188015			
20	Clavija fija	2	CF083020			
21	Guía de la cadena	1	E3DBX10S9401	E3DBX24S9401		
22	Perno del enchufe c/arandela de resorte	2	E2D451125			
24	Cojincillos de caucho	2	E3DBX10S9046			
25	Tapón	1	E1DBX10S9045			
26	Perno del enchufe c/arandela de resorte	1	E2D086125			
27	Tuerca de palanca	1	E2D087125			
28	Aceite para engranajes	1	E2D90B125	E2D90B350		
29	Contenedor de cadena, elevación máxima de 10 ft	1	E2D1831125			
	Contenedor de cadena, elevación máxima de 20 ft (10 ft. para ED1000V)	1	E2D1835125			
30	Perno del enchufe BP	1	E2D854125			
31	Tuerca «U»	1	E2D853125			
32	Clavija dividida	1	9009402			

9.1 Partes de carcasa, motor y engranajes

Figura n.º	Nombre de la pieza	Partes por polipasto	Capacidad (lb)			
			250	350	500	1.000
33	Conjunto completo de motor para 120 V, 50/60 Hz	1	E2D1501P125	E2D1501P350		
34	Conjunto de armazón para 120 V, 50/60 Hz	1	7023001	E2D5508P350		
35	Ensamblaje del estátor	1	E2D5507P125	E2D5507P350		
36	Cubierta del motor	1	(Pieza del ensamblaje del armazón)	E2D509P350		
37	Patín del motor	1	E2D506P125	E2D506P350		
38	Ensamblaje de la tapa	2	E2D1510P125	E2D1510P350		
39	Escobilla de carbón	2	E2D502P125	E2D502P350		
40	Placa de nombre M	1	E2D802P250	E2D802P350		
42	Perno del enchufe c/arandela de resorte	4	J1BG20602222 (M6 x 22 mm)			
43	Sello de aceite	1	E2D221125			
44	Rodamiento de agujas	1	E2D222125			
45	Rodamiento de bolas	2	9000100			
46	Conjunto de engranajes n.º 2	1	E2D1223250	E2D1223-525		
47	Rodamiento de bolas	1	E2D238125	E2D238350		
48	Sello de aceite	1	E2D236125	E2D236350		
49	Conjunto de embrague de fricción (Incluye polea de carga)	1	E2D5234-400	E2D5234-525		
50	Resorte fijo	1	E2D311125	E2D311350		
51	Sello de aceite	1	E2D239125	E2D239350		
52	Empaque de pieza fundida de engranajes	1	E2D125125	E2D125350		
53	Caja de engranajes	1	E2D105125	E2D105350		
54	Perno del enchufe c/arandela de resorte	4	E2D152125			
55	Cubierta del controlador	1	E2D104125	E2D104350		
56	Placa de nombre B	1	80580	80581	80582	80583
57	Empaque de la cubierta del controlador	1	E2D109125	E2D109350		
58	Tornillo maquinado con arandela de resorte	3	MS554010			
59	Cadena de carga	Ft.	LCED125NP			
60	Sello de advertencia EO	1	E2D865125			
61	Sello de advertencia EE	1	E2D866125			
62	Sello de advertencia EF	1	E2D867125			

Página intencionalmente en blanco

9.2 ED1000V Partes Adicionales

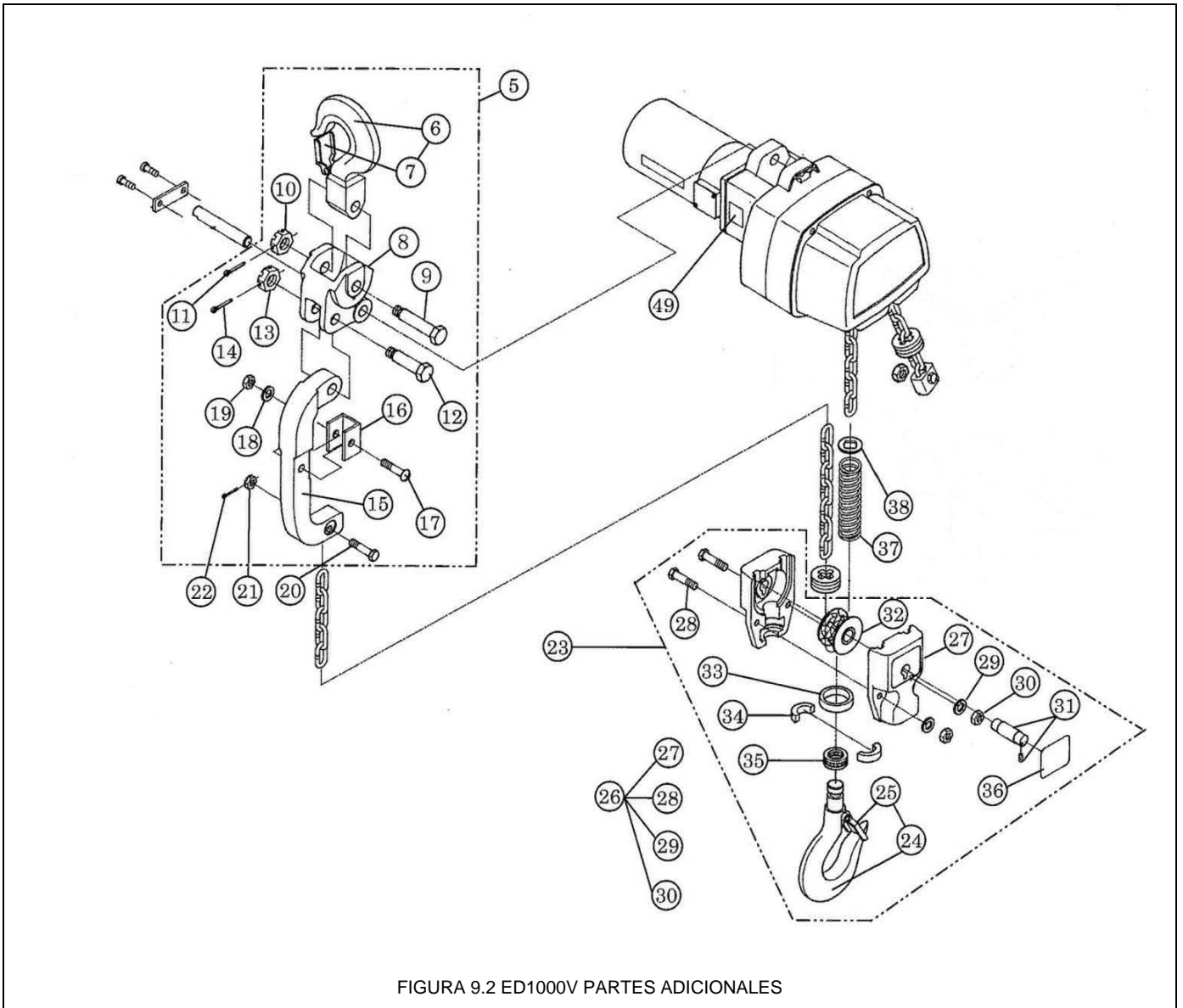


FIGURA 9.2 ED1000V PARTES ADICIONALES

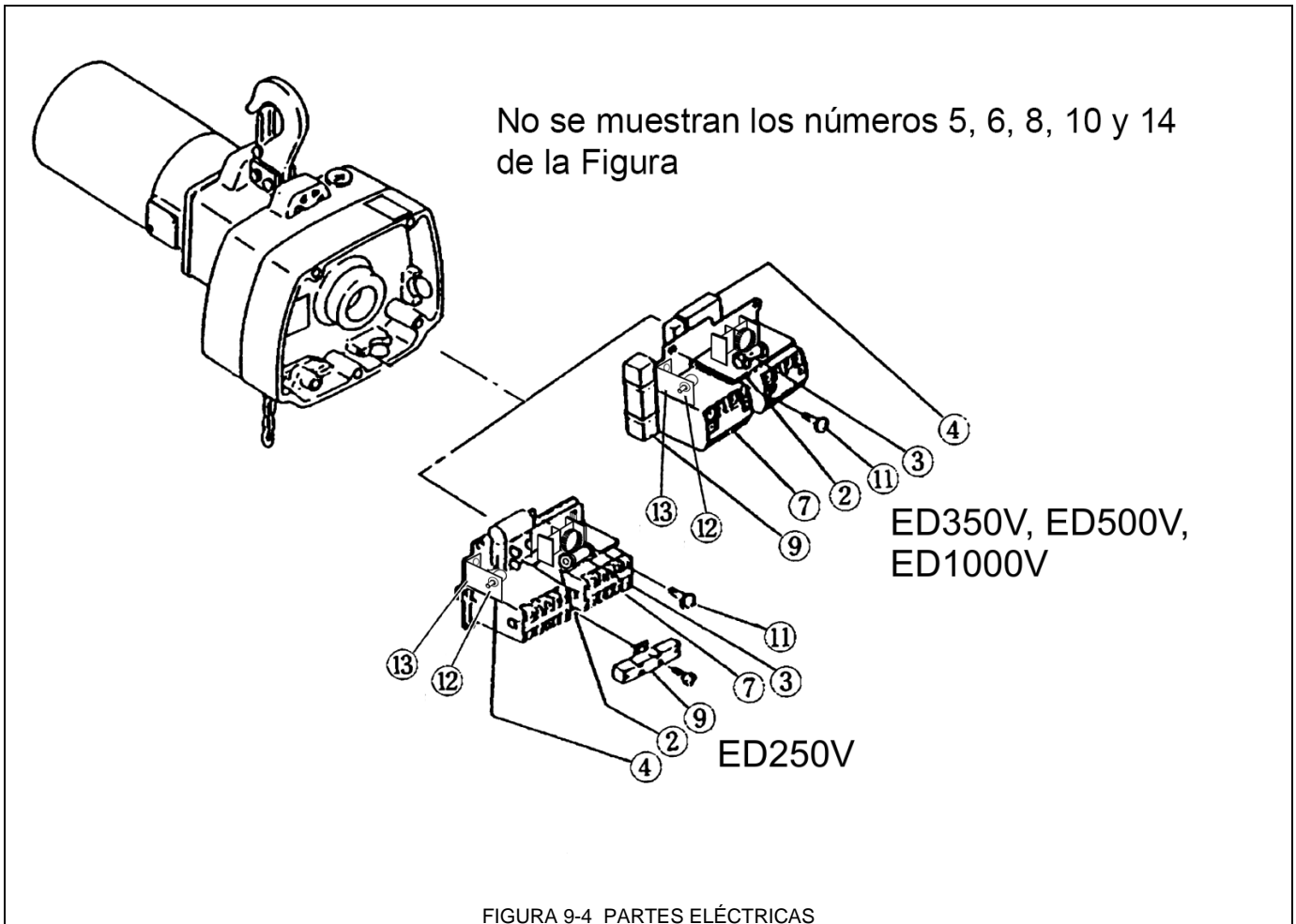
9.2 ED1000V Partes Adicionales

Figura n.º	Nombre de la pieza	Partes por polipasto	Capacidad (lb)
			1.000
5	Conjunto completo de horquilla de conexión	1	E3DBX48S1470
6	Ensamblaje del gancho superior	1	E3DBX48S6460
7	Ensamblaje del seguro del gancho	1	CF071005
8	Horquilla de conexión	1	E3DBX48S9470
9	Clavija superior, L	1	ES006005L
10	Tuerca ranurada	1	L3183008
11	Clavija dividida	1	9009403
15	Horquilla de unión	1	E3DBX48S9580
16	Almohadilla de protección	1	E3DBX48S9592
17	Tornillo maquinado con cabeza de ajuste	1	J1AG25003535
18	Arandela	1	9012510
19	Tuerca «U»	1	9098503
20	Clavija de la cadena	1	E2D041125
21	Tuerca ranurada	1	E2D041125
22	Clavija dividida	1	9009402
23	Conjunto completo de gancho inferior	1	83056
24	Ensamblaje del gancho inferior	1	ER2CS1011
25	Ensamblaje del seguro del gancho	1	ER2CS1002
26	Ensamblaje de la horquilla inferior	1	E3DBX48S2485
27	Horquilla inferior	2	E3DBX48S9485
28	Perno	2	9093307
29	Arandela con cierre de resorte	2	9012709
30	Tuerca	2	9093420
31	Ensamblaje de eje inferior	1	E3DBX48S6489
32	Ensamblaje de polea inactiva	1	E3DBX48S6487
33	Collarín de presión A	1	ES026003
34	Tapón del gancho	2	ES027003
35	Rodamiento de presión	1	ES022003
36	Placa de nombre C	1	E3DBX48S9597
37	Resorte de la cadena	1	E3DBX48S9590
38	Arandela	1	E3DBX48S9591
49	Sello de advertencia E (protección de dedos)	1	E3DBX48S9599
50	Placa de identificación (placa de identificación del motor)	1	E3DHX48S9802

9.3 Alimentación y partes de la botonera

Figura n.º	Nombre de la pieza	Partes por polipasto	Capacidad (lb)			
			250	350	500	1.000
1	Conjunto completo de cable de alimentación 3C	1	E2D1521125			
2	Cable de alimentación 3C	1	16/3			
3	Sujetador de cable C	1	E2D537125			
4	Empaque de cable C8	1	E2D524125			
5	Tornillo maquinado con arandela de resorte	3	MS554010			
6	Abrazadera de cable E8	1	E2D541125			
7	Tornillo maquinado con arandela de resorte	2	MS556010			
8	Abrazadera de cable E8	1	E2D541125			
10	Tornillo maquinado con arandela de resorte	2	MS556010			
11	Soporte de cable L	1	E2D543125			
12	Tornillo maquinado con arandela de resorte	2	MS554010			
21	Conjunto completo de cable de la botonera 3C	1	E2D1607P125	E2D1607P350		
22	Cable de la botonera 3C	FT	16/3P			
23	Sujetador de cable C	1	E2D537125			
24	Empaque de cable C8	1	E2D524125			
25	Ensamblaje de interruptor de la botonera S	1	E2D1615125			
26	Clavija de la cadena del cable	1	ES628003			
27	Clavija dividida	1	9009402			
28	Correa de cierre	3	E2D640125			
29	Funda de fijación	1	9012301			
30	Tornillo maquinado con arandela de resorte	3	MS554010			
84	Sello de advertencia EO	1	E2D865125			
85	Sello de advertencia EE	1	E2D866125			
86	Sello de advertencia EF	1	E2D867125			
87	Etiqueta de advertencia LD	1	E2D931125			
88	Eslabón para detener la cadena	1	E2D045D125			
90	Interruptor de límite	1	E3DBX10S1411	E3DBX24S1411		
91	Perno del enchufe c/arandela de resorte	2	J1BG2-0401010			

9.4 Partes eléctricas



9.4 Partes eléctricas

Figura n.º	Nombre de la pieza	Partes por polipasto	Capacidad (lb)			
			250	350	525	1.000
2	Ensamblaje del convertor	1	E2D616PD125	E2D616PD350		
3	Fusible	1	E2D664125	E2D664350		
4	Ensamblaje de protección de silicona	1	E2D622125	E2D622350		
5	Tornillo maquinado con arandela de resorte (para convertor)	2	E2D667125			
6	Tornillo maquinado con arandela de resorte (para protección de silicona)	1	MS557010			
7	Contactador electromagnético	2	E2D617P125			
	Conjunto completo de contactor electromagnético	1		E2D617P350		
8	Tornillo maquinado con arandela de resorte (para contactor)	4	MS555010			
	Tornillo maquinado con arandela de resorte (para base)	4		E2D667125		
9	(para resistencia)	1	E2D619P125	E2D619P350		
10	Tornillo maquinado con arandela de resorte (para resistencia)	9		MS557010		
11	Perno del enchufe c/arandela de resorte	3	E2D651125			
		4		E2D651350		
12	Potenciómetro	1	E3DBX10S5691			
13	Soporte del potenciómetro	1	E3DBX10S9680			
14	Tornillo maquinado para soporte del potenciómetro	2	J1AW24000808			

9.5 Partes de mini trole

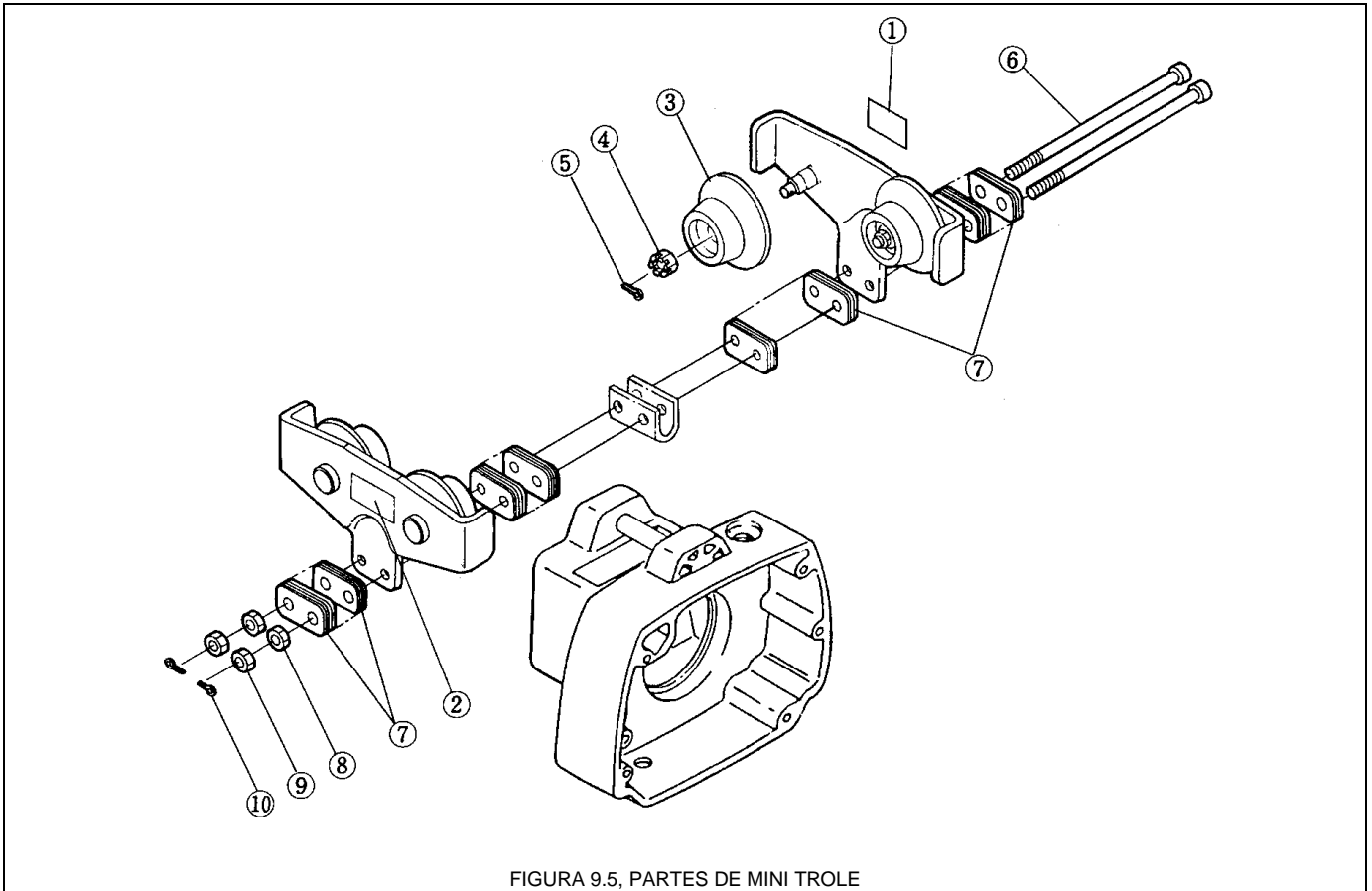


FIGURA 9.5. PARTES DE MINI TROLE

Figura n.º	Nombre de la pieza	Partes por polipasto	Capacidad (lb)		
			250	350	500
1	Placa de nombre C	1	8058401	8058402	8058403
2	Placa de nombre B	1	ET25800525		
3	Ensamblaje de rueda para guía	4	ET255102525		
4	Tuerca ranurada	4	M2049010		
5	Clavija dividida	4	9009411		
6	Perno del enchufe	2	ET25115525		
7	Separador regulable	32	ET25116525		
8	Tuerca	2	9093424		
9	Tuerca «U»	2	ET25155525		
10	Clavija dividida	2	9009411		

Página intencionalmente en blanco

Página intencionalmente en blanco

Página intencionalmente en blanco

HARRINGTON
HOISTS AND CRANES

Harrington Hoists, Inc.
401 West End Avenue
Manheim, PA 17545

www.polipastos.com

Teléfono: 800-233-3010
Fax: 717-665-2861

A Kito Group Company

KITO

EDVOM-SPN