
Manual Del Propietario

POLIPASTO ELÉCTRICO DE CADENA SERIE EQ

Capacidad de 1/8 de tonelada a 1 tonelada

Código, lote y número de serie

 **ADVERTENCIA**

Este equipo no se debe instalar, operar ni recibir mantenimiento por ninguna persona que no haya leído y entendido todo el contenido de este manual. El no leer y cumplir con cualquiera de las limitaciones anotadas en esta publicación puede ocasionar serias lesiones corporales o la muerte y/o daños materiales.


HARRINGTON
A KITO GROUP COMPANY

9.0 Lista de partes

Cuando ordene partes, proporcione el número de código de polipasto, el número de lote y el número de serie ubicado en la placa de identificación del polipasto (vea la fig. de abajo).

Recordatorio: De acuerdo con las secciones 1.1 y 3.7.4, para facilitar el pedido de partes y la asistencia sobre productos, registre el número de código del polipasto, el número de lote y el número de serie en el espacio que se proporciona en la tapa de este manual.

Electric Chain Hoist
LR39366


Electrical Safety Only

Made in Japan/Producto hecho en Japón/Fabriqué au Japon
Harrington Hoists, Inc. Manheim, PA17545

• Code/ Código / Code:

• Chain Size / Tamaño de cadena /
Taille de la chaîne: mm

• Duty Class/Clase de trabajo/Classe de service:

• Lifting Speed / Velocidad de elevación /
Vitesse de levage: ft/min
 m/min

• Lot No. / N.º de lote / N' de lot:

• Serial No./N.º de serie/N' de série:

• Motor Spec./Especificación del motor/Spéc. moteur
• Phase / Fase / Phase: 3

• IP55

• Rating / Clasificación/ Evaluation : 60%ED, 360C/h
Hoist/ Grúa/ Appareil de levage

Hz	V	HP	A	rpm

NY FID: H1 ●●

Placa de identificación de la Serie EQ

La lista de partes está organizada en las siguientes secciones:

Sección	Página
9.1 Partes de la carcasa, de los engranajes y del motor.....	46
9.2 Partes eléctricas, del gancho y de la cadena.....	48

En la columna "Partes por polipasto", se utiliza un designador para las partes que se aplican únicamente a un modelo o una opción particulares. Consulte la Sección 2 para obtener información sobre los modelos de polipastos y descripciones adicionales. Los designadores son:

- 2 V = modelos de 208 a 230 V
- 4 V = modelos de 380 a 460 V

9.1 Partes de la carcasa, de los engranajes y del motor

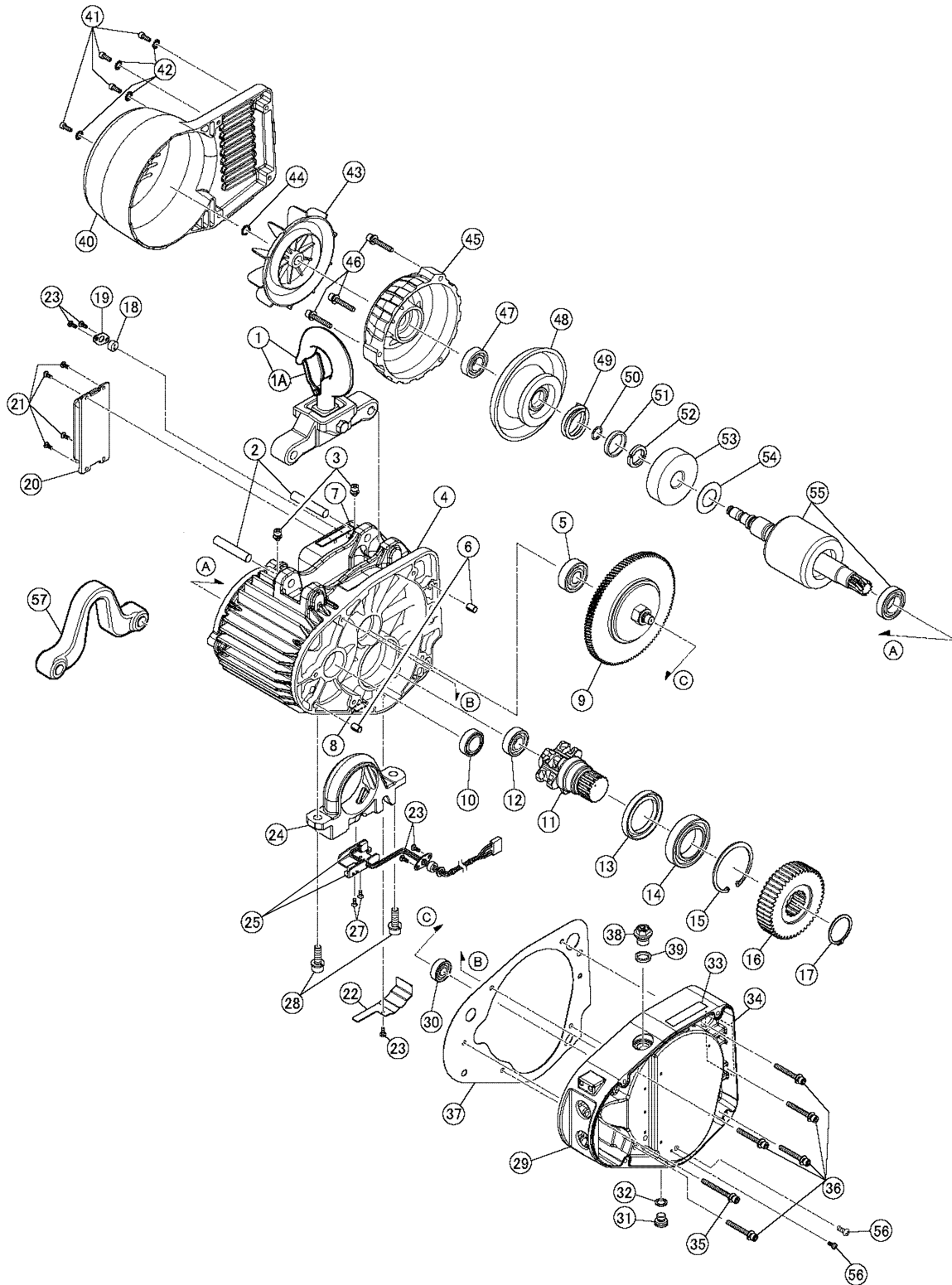


Figura 9-1-1: partes de la carcasa, de los engranajes y del motor

9.1 Partes de la carcasa, de los engranajes y del motor

N.º de figura	Nombre de parte	Partes por polipasto	001SD	003SD	005SD	010SD
1	Conjunto de gancho superior y suspensión	1		EQ1C110131		EQ1D110131
1A	Conjunto del seguro	1		ER2CS9002		ER2DS1002
2	Perno superior	2		EQ1C19121		EQ1D19121
3	Tornillo mecánico de cabeza Allen con arandela elástica	2	J1BG1-0601010			
4	Cuerpo con estator	4V	1	EQ1BVN0315A1	EQ1BVN0515A1	EQ1BVN1015A1
		2V		EQ1BVC0315A1	EQ1BVC0515A1	EQ1BVC1015A1
5	Cojinete de bolas	1	9000202			
6	Set Pin S	2	E6SE005S9120			
7	Etiqueta de advertencia HW	1	EQ1D19845			
8	Lado E de la placa de identificación	1	ER1BS9960			
9	Juego completo de embrague de fricción	1	EQ1CG1223	EQ1CF1223	EQ1C11223	EQ1D11223
10	Sello de aceite	1	EQ1C19244			
11	Polea de carga	1	EQ1C19241			
12	Cojinete de bolas	1	9000905			
13	Sello de aceite	1	EQ1C19245			
14	Cojinete de bolas	1	9000107			
15	Anillo elástico	1	9047262			
16	Engranaje de carga	1	EQ1CG9240	EQ1CF9240	EQ1C19240	EQ1D19240
17	Anillo elástico	1	9047134			
18	Paquete	1	EQ1D19187			
19	Adaptador de cable	1	EQ1D19153			
20	Ensamblaje de resistencia de frenado, 20' (6m) elevación máxima	4V	1	INV705Y16		INV715Y17
		2V		INV705E16		INV715E16
	4V	INV705Y16		EQ1D114901		
	2V	INV705E16		EQ1D114911		
21	Tornillo mecánico con arandela mecánica	2	J1AP2-4001010			
22	Cubierta del cable del interruptor de límite	1	EQ1C19151			
23	Tornillo mecánico con arandela mecánica	1	J1AP2-4001010			
24	Guía de la cadena	1	EQ1C19331			
25	Juego completo del interruptor de límite	1	EQ1C11333			
27	Tornillo mecánico	1	J1AL2-4001010			
28	Tornillo mecánico de cabeza Allen con arandela elástica	1	J1BG1-0802525			
29	Caja de engranajes	1	EQ1C19110			
30	Cojinete de bolas	1	9000200			
31	Tapón de aceite	1	E5FE003S9111			
32	Paquete del tapón	1	E2YS005-9109			
33	Placa de identificación OF	1	ER2CS9845			
34	Placa de identificación SP	1	Consulte con el Ingeniero de Fábrica para el Reemplazo.			
35	Tornillo mecánico de cabeza Allen	1	J1BG1-0603030			
36	Tornillo mecánico de cabeza Allen	5	J1BG1-0605050			
37	Paquete G	1	EQ1C19116			
38	Tapón de aceite B	1	ER1BS9135			
39	Paquete del cáncamo	1	E2YS005-9116			
40	Cubierta del ventilador	1	EQ1C19107			
41	Tornillo de cabeza Allen	1	9091227			
42	Arandela de bloqueo dentada	1	J1WH012-10050			
43	Ventilador	1	ER2BS9108			
44	Anillo elástico	1	9047113			
45	Cubierta del motor	1	EQ1C19106			
46	Tornillo mecánico de cabeza Allen	1	J1BG1-0605050			
47	Cojinete de bolas	1	9001003			
48	Conjunto del tambor de freno	1	EQ1C15212			
49	Resorte del freno	1	EQ1CF9214	EQ1C19214		EQ1D19214
50	Junta tórica	1	9013313			
51	Collar	1	E5FE003S9506			
52	Disco de empuje	1	E5FE003S9505			
53	Rotor de tracción	1	E5FE003S9503			
54	Resorte de disco cónico	1	E5FE003S9504			
55	Eje del motor con rotor	1	EQ1CF5502			
56	Tornillo mecánico con arandela elástica	1	J1AP2-4001010			
57	Barra de suspensión opcional (estándar con el trole)	1	EQ1C19001			

9.2 Partes eléctricas, del gancho y de la cadena

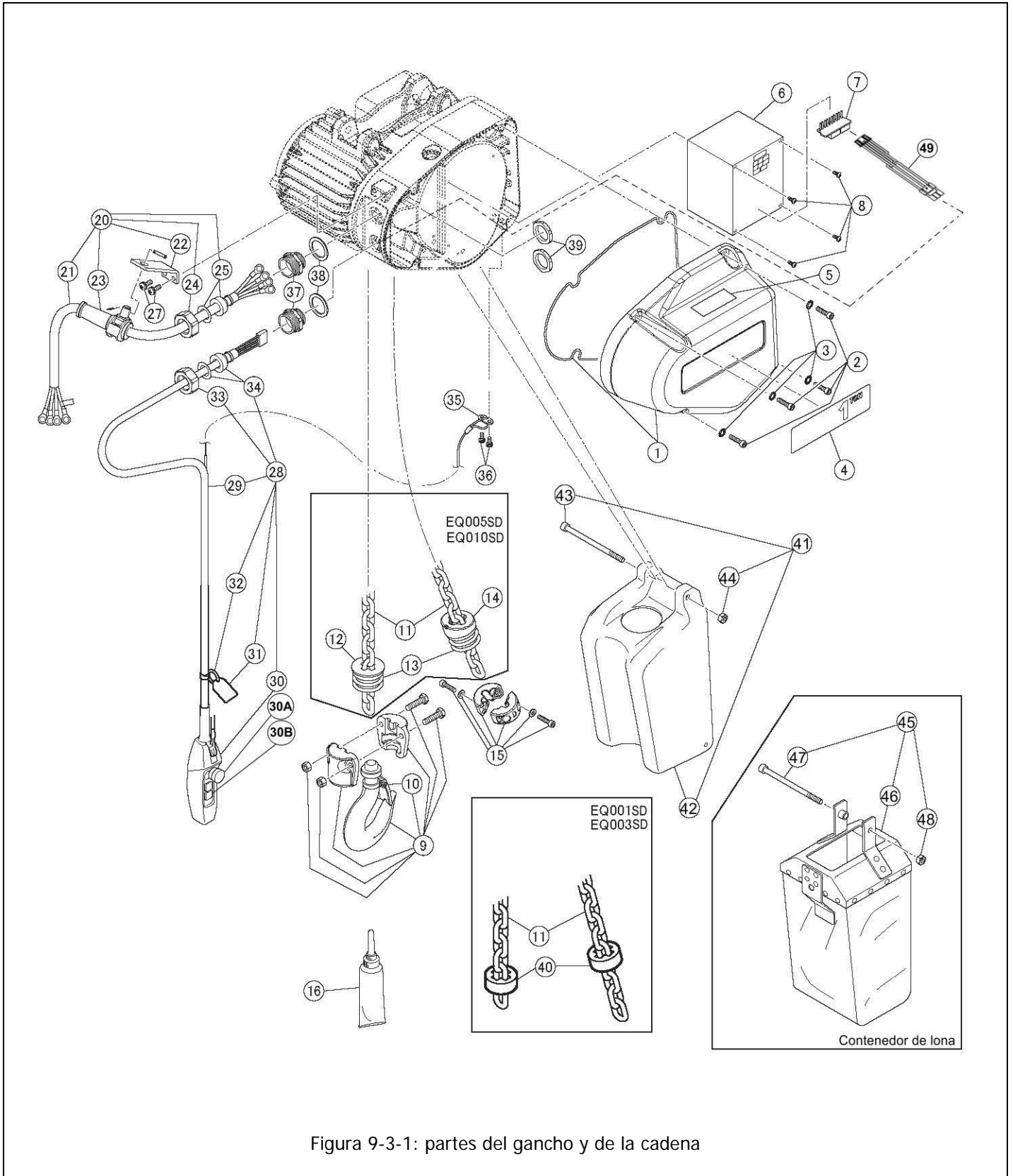


Figura 9-3-1: partes del gancho y de la cadena

N.º de figura	Nombre de parte	Partes por polipasto	001SD	003SD	005SD	010SD
1	Ensamblaje de la cubierta del controlador	1	EQ1C12104			EQ1D12104
2	Tornillo de cabeza Allen	2	9091227			9091251
3	Arandela de bloqueo dentada	2	J1WH012-10060			9679709
4	Placa de identificación B	1	80607	80608	80609	80610
5	Etiqueta de advertencia E	1	ER2CS9936			
6	Ensamblaje del inversor	4V	INV60FY44	INV60FY41	INV60FY47	INV615Y44
		2V	INV60FC44	INV60FC41	INV60FC47	INV615C44
7	Tarjeta HBB	1	ECP91KB22			
8	Tornillo mecánico con arandela elástica	1	J1AP2-4001010			
9	Juego completo de gancho inferior	1	EQ1CG1011	EQ1CF1011	EQ1CI1011	EQ1D11011
10	Conjunto del seguro del gancho	1	ER2CS9002			ER2DS1002
11	Cadena de carga	1	LCEQ005			LCEQ010
12	Placa limitadora	1			EQ1CI9054	EQ1D19054
13	Resorte de la cadena	2			EQ1CI9051	EQ1D19051
14	Guía del resorte	1			EQ1CI9055	EQ1D19055
15	Conjunto de tope	1	ER1CS1041			ER1DS1041
16	Conjunto del tubo lubricante	1	ER2CS1951			
20	Ensamblaje del cable de alimentación 4C	ft	ZLZB11CV1000			
21	Cable de alimentación 4C	1	16/4			
22	Brazo de soporte del cable	1	ER1BS9541			
23	Ensamblaje del soporte del cable de 12/16	1	E7AX003S2822			
24	Soporte A	1	ECP5924AA			
25	Paquete del cable	1	ECP6912AA			
27	Tornillo mecánico con arandela elástica	1	ES650005S			
28	Botonera con ensamblaje completo del cable	1	ZLD001AV1000			
29	Cable del pulsador 5C	1	18/5P			
30	Conjunto de 3 pulsadores	1	SWJH200AD			
30A	Conjunto de interruptor de 3 pulsadores	1	T2BKH1CG			
30B	Interruptor de parada de emergencia EQ / SEQ	1	KHS4CG			
31	Etiqueta de advertencia PB	1	SWJ9013AV			
32	Soporte de etiqueta	1	E3S787003			
33	Soporte A	1	ECP5924AA			
34	Paquete del cable	1	ECP6912AA			
35	Soporte de cable (tope de cable)	1	ER1BS9534			
36	Tornillo mecánico con arandela elástica	1	J1AP2-5001212			
37	Soporte B	1	ECP5924AB			
38	Paquete del soporte	1	ECP5924AQ			
39	Tuerca del soporte	1	ECP5924AD			
40	Amortiguador de goma	2	ER1CS9053			
41	Juego completo de contenedor de cadena plástica (elevación máx. de 6 m [20 ft])	1	EQ1CI1401			EQ1D11401
42	Contenedor para cadena plástica	1	EQ1CI9401			EQ1D19401
43	Tornillo de cabeza Allen	1	J1BE1-0809028			J1BE1-0812028
44	Tuerca de palanca	1	C2BA100-9074			
45	Juego completo de contenedor de lona para cadena plástica (elevación máx. de 15 m [49 ft])	1	EQ1CI1405			EQ1D11405
46	Contenedor de lona para cadena	1	EQ1CI5405			EQ1D15405
47	Tornillo de cabeza Allen	1	J1BE1-0809028			
48	Tuerca de palanca	1	C2BA100-9074			
49	Arnés de cableado colgante EQ	1	EQ1D19646			

Esta página se dejó en blanco intencionalmente

Esta página se dejó en blanco intencionalmente



Harrington Hoists, Inc.
401 West End Avenue
Manheim, PA 17545

www.polipastos.com

Línea gratuita: 800-233-3010
Teléfono: 717-665-2000
Fax: 717-665-2861

EQOM-SPN