
MANUAL DEL PROPIETARIO COMPLEMENTARIO

POLIPASTO ELÉCTRICO DE CADENA SERIE ER y NER MODELO CONTROLADO POR CILINDRO

Capacidad de 1/8 y 1/4 de tonelada

Código, lote y número de serie

⚠ ADVERTENCIA

Este equipo no se debe instalar, operar ni recibir mantenimiento por ninguna persona que no haya leído y entendido todo el contenido de este manual. El no leer y cumplir con cualquiera de las limitaciones anotadas en esta publicación puede ocasionar serias lesiones corporales o la muerte y/o daños materiales.

HARRINGTON
A KITO GROUP COMPANY

10.0 Lista de Partes

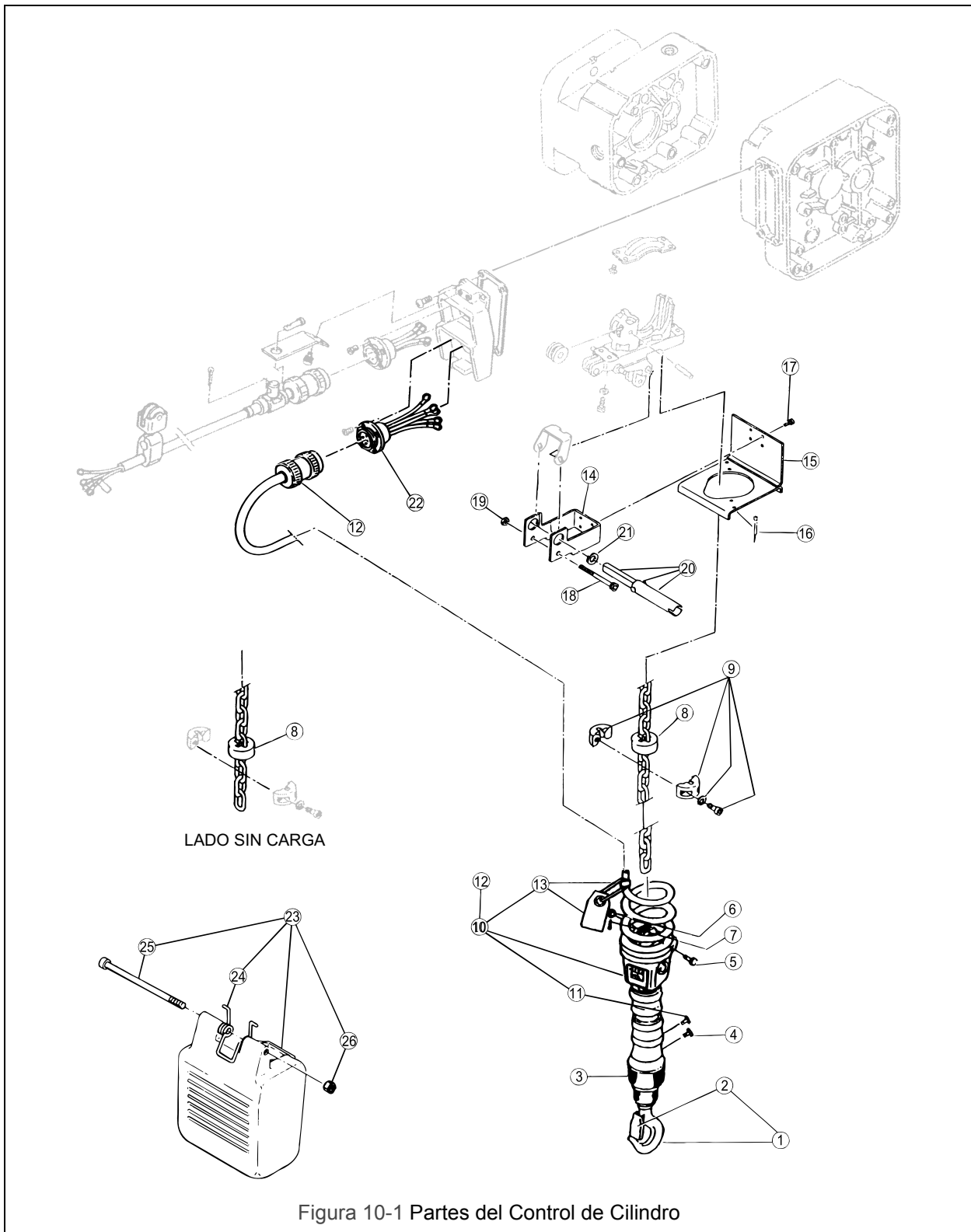


Figura No.	Nombre de la Parte	Partes por Polipasto		Número de Parte
1	Conjunto del Gancho Desprendible		1	CD1B11011
2	Conjunto del Cerrojo		1	CF071005
3	Cople E Desprendible		1	E2D5041125
4	Tornillo de Cabeza Plana		1	9096528
5	Pasador de la Cadena		1	M3041005
6	Tuerca Ranurada		1	M3049005
7	Chaveta		1	9009402
8	Cojincillo de Hule		2	E5FE003S9046
9	Conjunto del Tope		2	ES1045003
10	Conjunto del Interruptor del Cilindro	S	1	C10013H1020
		D	1	C20013H1020
11	Tornillo de Cabeza Truss		1	TRUSSM4X10
12	Enchufe 5P	S	1	ES613003
		D	1	ESM538010
13	Etiqueta de Advertencia		1	WTAG7
14	Sujeción A del Cable		1	CD1BS9750
15	Sujeción B del Cable		1	CD1BS9751
16	Amarre del Cable		2	9006602
17	Tornillo para Metales con Rondana de Resorte		4	MS554010
18	Perno de Enchufe		1	9091259
19	Tuerca de la Palanca		1	ES855003
20	Conjunto del Pasador de la Palanca de Límite		1	CD1BS2757
21	Espaciador		1	CD1BS9758
22	Conector 5P	S	1	CD1BS1564
		D	1	CD1BB1564
23	Juego de Recipiente de la Cadena		1	PBK-B
24	Resorte del Recipiente de la Cadena		1	ER1BS9416
25	Perno de Enchufe		1	J1BE10816513
26	Tuerca de la Palanca		1	ES857005S



Harrington Hoists, Inc.
401 West End Avenue
Manheim, PA 17545

www.polipastos.com

Teléfono: 800-233-3010
Fax: 717-665-2861

ERCYLSup-SPN