
MANUAL DEL PROPIETARIO

LIMITADOR DE CARGA para POLIPASTO ELÉCTRICO DE CADENA SERIE ER2 y NER2

Con Capacidad de 1/8 a 5 Toneladas

⚠ ADVERTENCIA

Este equipo no se debe instalar, operar ni recibir mantenimiento por ninguna persona que no haya leído y entendido todo el contenido de este manual. El no leer y cumplir con cualquiera de las limitaciones anotadas en esta publicación puede ocasionar lesiones corporales serias o muerte y daños materiales.

HARRINGTON
A KITO GROUP COMPANY

5.0 Lista de Partes

5.1 Lista de Partes Internas

Tabla 5-1 Lista de Partes Internas

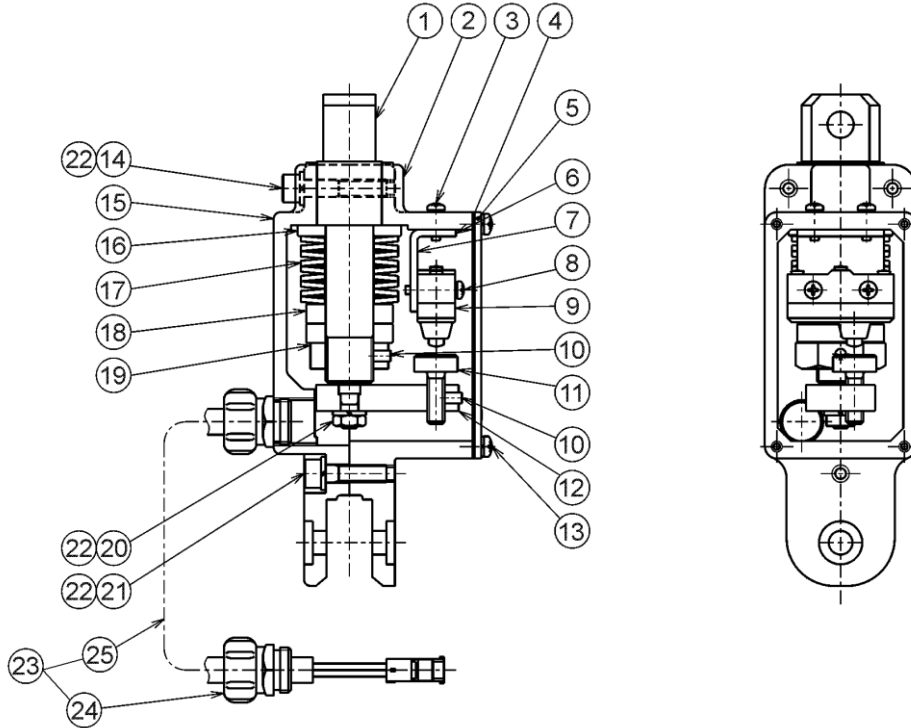
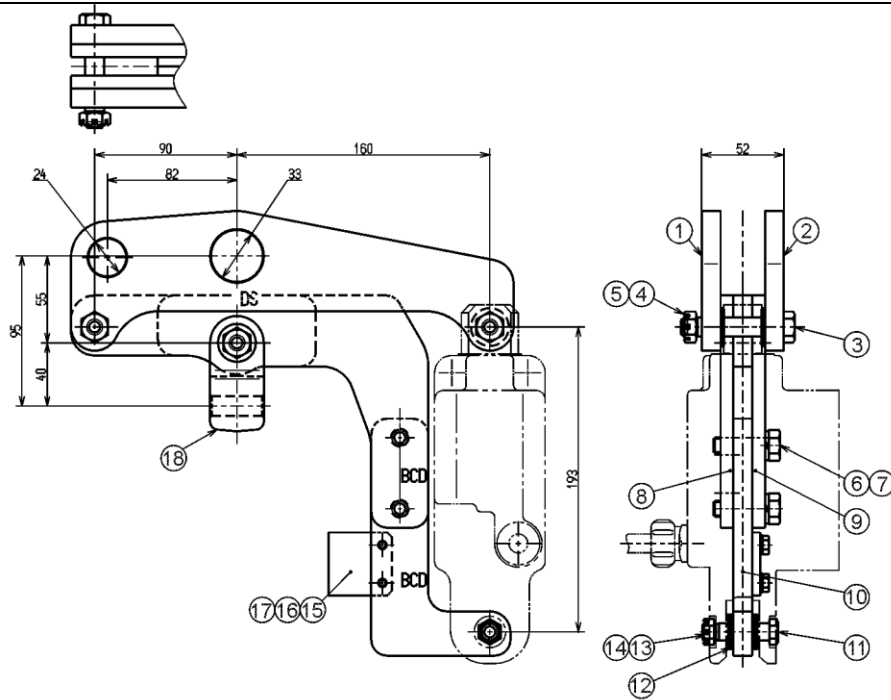


Figura No.	Nombre de la parte	Cant.	Tipo de limitador de carga									
			01H	03S	03H	05S	10S	15M	20S	25M	30R	50R
1	Flecha Móvil	1	Y1LE010S9203					Y1LE020S9203			Y1LE030S9203	Y1LE050S9203
2	Carcasa A	1	Y1LE020S9201							YL2ER9201	YL2FR9201	
3	Tornillo Maquinado	2	MS556010									
4	Empaque de la Carcasa	1	Y1LE020S9215									
5	Cubierta de la Carcasa	1	Y1LE020S9216									
6	Sujetador del Interruptor	1	Y1LE020S9210									
7	Placa Aislante	1	Y1LE020S9212									
8	Tornillo Maquinado	2	J1AP24002424									
9	Micro Interruptor	1	Y1LE020S9211									
10	Tornillo de Retención del Ajustador	2	J1TB01150008									
11	Elemento de Ajuste	1	Y1LE020S9209									
12	Sujetador de la Flecha Móvil	1	Y1LE020S9208									
13	Tornillo Maquinado	4	E2D555125									
14	Perno de Cubo	2	9091276									
15	Carcasa B	1	Y1LE020S9202							YL2ER9202	YL2FR9202	
16	Sujetador del Resorte U	1	Y1LE010S9205					Y1LE020S9205				

Figura No.	Nombre de la parte	Cant.	Tipo de limitador de carga									
			01H	03S	03H	05S	10S	15M	20S	25M	30R	50R
17	Resorte de Disco Cónico	14	Y1LE005S9204									
		7				Y1LE005 S9204						
		9				Y1LE010 S9204						
		10						Y1BE01 5C9034				
		8							Y1BE015 C9034			
		6							Y1BE015 C9034			
		12							Y1BE01 5C9034			
		15										Y1BE015 C9034
18	Sujetador del Resorte D	1	Y1LE010S9206					Y1LE02 0S9206			Y1LE02 0S9206	Y1LE050 S9206
		3				Y1LE010 S9206				Y1LE020 S9206		
		2				Y1LE010 S9206			Y1LE020 S9206			
19	Tuerca de Ajuste	1	Y1LE010S9207				Y1LE020S9207					
20	Tuerca	1	9093424									
21	Perno de Cubo	1	9091274									
22	Rondana de Seguridad con Resorte	4	9012711									
23	Ensamblaje 2C de Cable LL	1	YL2CS1214				YL2ES1214					
24	Conector del Cable	2	YL1BS9213									
25	2C Cable LL	1	16/3									

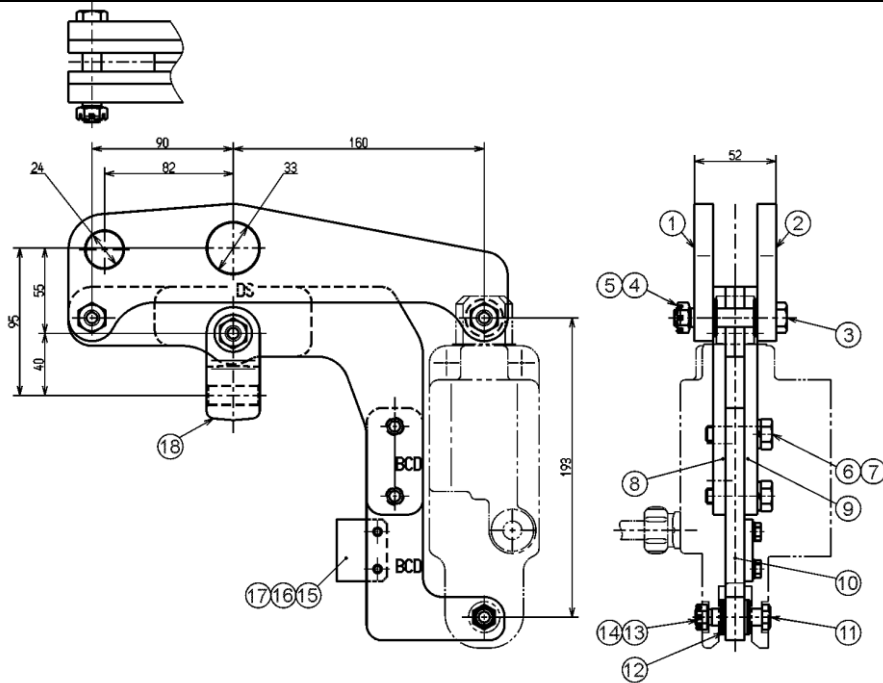
Esta Página se Dejó en Blanco Intencionalmente

5.2 Lista de Partes Ensambladas



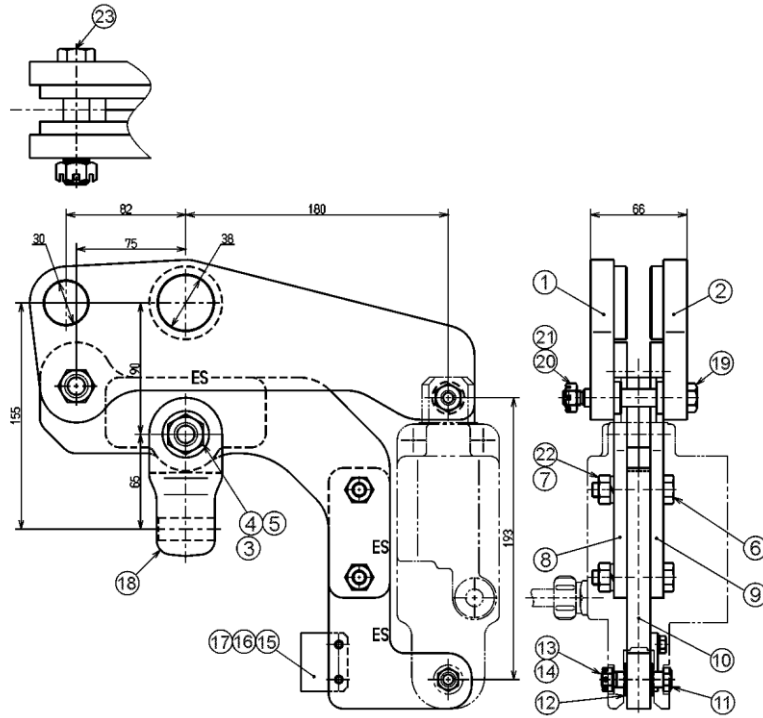
1/8 – 1/4 toneladas S
Ensamblaje de Suspensión LL ER2M

Figura 5-1 YL2BS1102



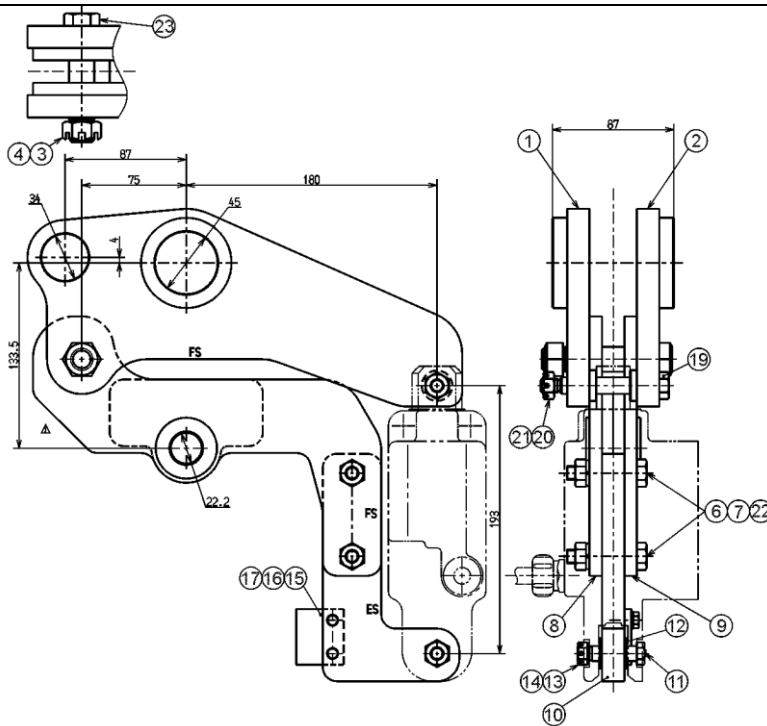
1/4 de tonelada H – 1 tonelada
Ensamblaje de Suspensión LL ER2M

Figura 5-2 YL2DS1102



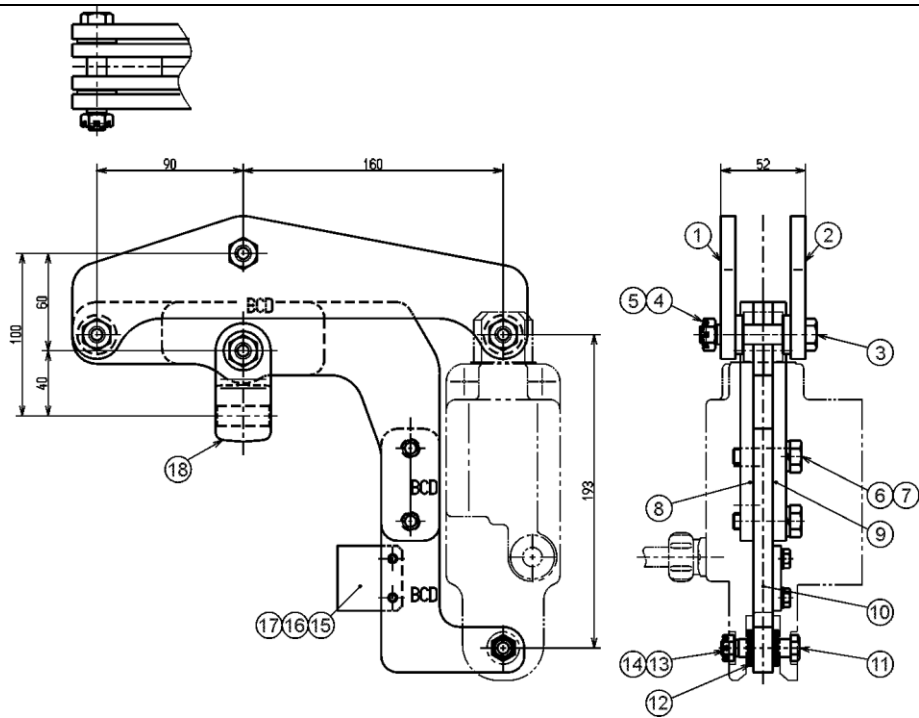
1 1/2 – 2 toneladas
Ensamblaje de Suspensión LL ER2M

Figura 5-3 YL2ES1102



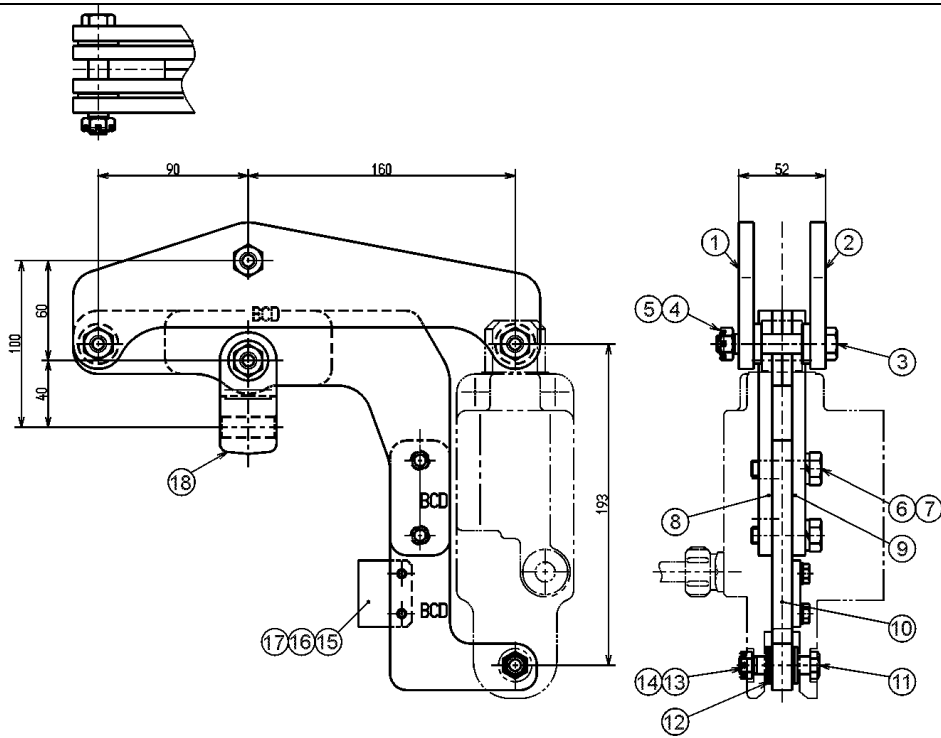
2 1/2 toneladas
Ensamblaje de Suspensión LL ER2M

Figura 5-4 YL2BS1102



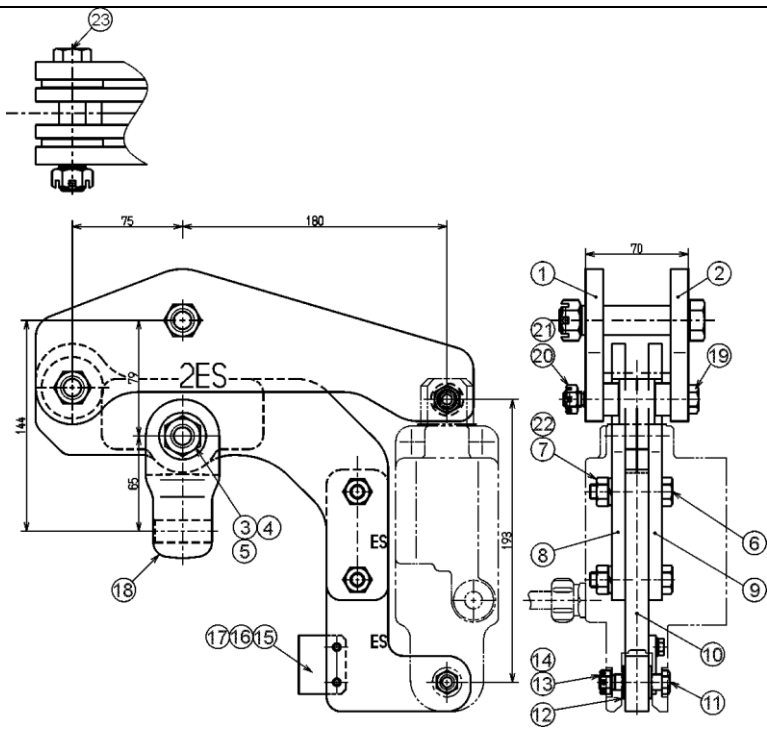
1/8 – 1/4 toneladas S
 Ensamblaje de Suspensión LL para ER2 Montado en Gancho, ER2P, ER2G y ER2M (Paralelo)

Figura 5-5 YL2BS1108



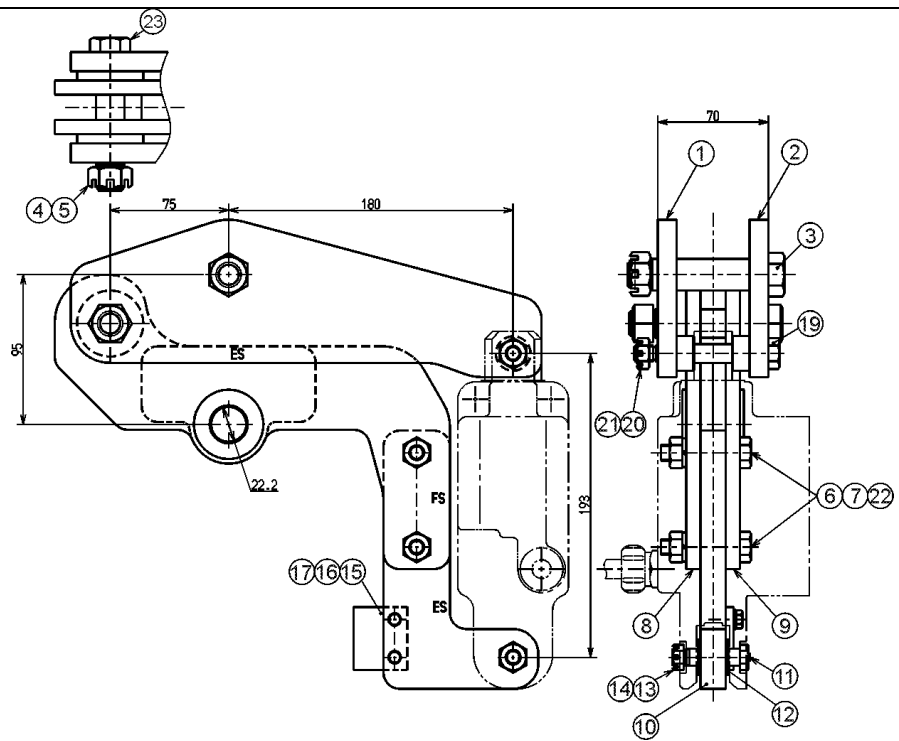
1/4 de tonelada H – 1 tonelada
 Ensamblaje de Suspensión LL para ER2 Montado en Gancho, ER2P, ER2G y ER2M (Paralelo)

Figura 5-6 YL2CS1108



1 1/2 – 2 toneladas
 Ensamblaje de Suspensión LL para ER2 Montado en Gancho, ER2P, ER2G y ER2M (Paralelo)

Figura 5-7 YL2ES1108



2 1/2 toneladas
 Ensamblaje de Suspensión LL para ER2 Montado en Gancho, ER2P, ER2G y ER2M (Paralelo)

Figura 5-8 YL2FS1108

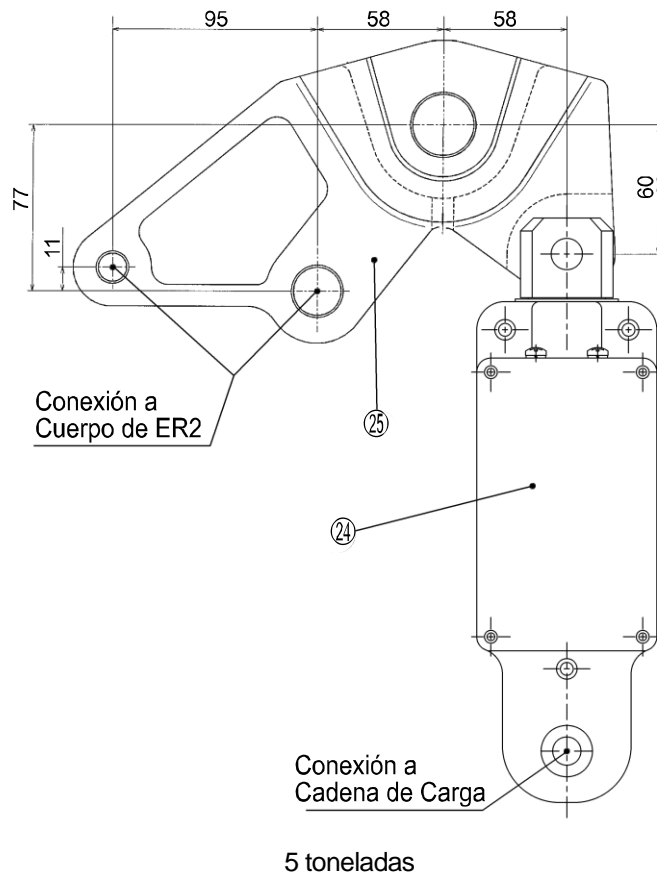
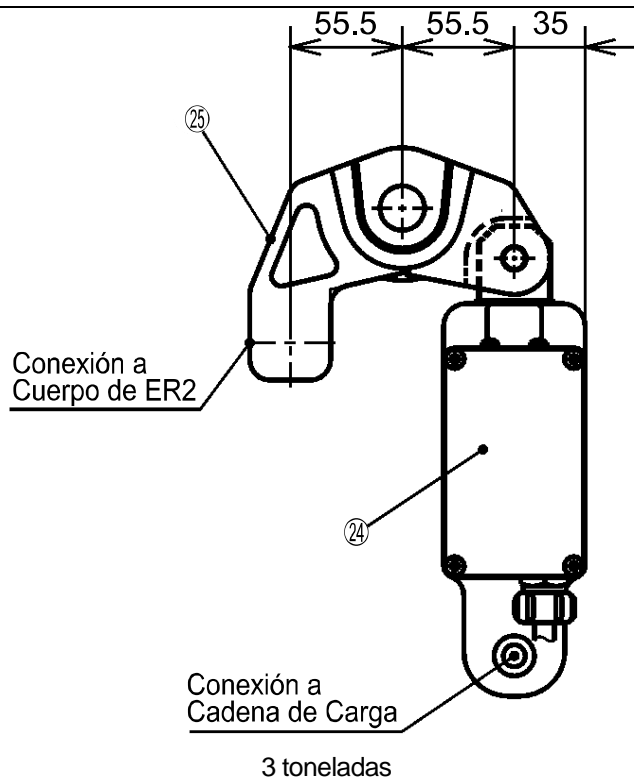


Figura 5-9 Yugo de Conexión D

Tabla 5-2 Lista de Partes Ensambladas

Figura No.	Nombre de la Parte	Suspensión Tipo*	Cant.	Capacidad de Polipasto										
				001H	003S	003H	005L/005S	010L/010S	015S	020L/020S	025S	030C	050L	
1	Placa de suspensión A	M	1	YL2DS9102				YL2ES9102	YL1FS9102					
		H/P/G/MP		YL2CS9108				YL2ES9108	YL1ES9108					
2	Placa de suspensión B	M	1	YL2DS9103				YL2ES9103	YL1FS9103					
		H/P/G/MP		YL2CS9109				YL2ES9109	YL1ES9109					
3	Perno de Yugo de Conexión	M	3	YL2CS9111	YL1BS9111									
			1						ER1ES9032					
		H/P/G/MP	4	YL1BS9111										
			2						ER1ES9032					
			1									ER1ES9032		
4	Tuerca Ranurada	M	3	L3183008										
			2						ES088020L					
			1									ES088020L		
		H/P/G/MP	4	L3183008										
			3						ES088020L					
			2									ES088020L		
5	Chaveta	M	3	9009415-5										
			2						9009436					
			1									9009436		
		H/P/G/MP	4	9009415-5										
			3						9009436					
			2									9009436		
6	Perno	M/H/P/G/MP	2	9093123				9093126						
7	Rondana de Seguridad con Resorte	M/H/P/G/MP	2	9012712										
8	Yugo de Conexión A	M/H/P/G/MP	1	YL2CS9104				YL2ES9104	YL2FS9104					
9	Yugo de Conexión B	M/H/P/G/MP	1	YL2CS9105				YL2ES9105	YL2FS9105					
10	Yugo de Conexión C	M/H/P/G/MP	1	YL2CS9106				YL1ES9106						
11	Pasador de la Cadena	M/H/P/G/MP	1	ES041030										
12	Rondana Plana	M/H/P/G/MP	4	9012514										
		M/H/P/G/MP	2						9012514					
13	Tuerca Ranurada	M/H/P/G/MP	1	M2049020										
14	Chaveta	M/H/P/G/MP	1	9009413										
15	Amortiguador	M/H/P/G/MP	1	YL2BS9107	YL2CS9107									
16	Perno	M/H/P/G/MP	2	9093304										
17	Rondana de Seguridad con Resorte	M/H/P/G/MP	2	9012709										
18	Perno de Yugo de Conexión C	M/H/P/G/MP	1	YL2CS9115				YL2ES9115						
19	Perno de Yugo de Conexión A	M/H/P/G/MP	1						Y1LE020S9112					
20	Tuerca Ranurada	M/H/P/G/MP	1						L3183008					

Figura No.	Nombre de la Parte	Suspensión Tipo*	Cant.	Capacidad de Polipasto									
				001H	003S	003H	005L/005S	010L/010S	015S	020L/020S	025S	030C	050L
21	Chaveta	M/H/P/G/MP	1							9009415-5			
22	Tuerca	M/H/P/G/MP	2							J1NA00110100			
23	Perno de Yugo de Conexión B	M	1							YL1ES9113			
		H/P/G/MP								YL1ES9114			
24	Ensamblaje de Limitador de Carga	M/H/P/G/MP	1	YL2BH12 01	YL2BS12 01	YL2CH12 01	YL2CS1201	YL2DS12 01	YL2EM1201	YL2ES12 01	YL2FS12 01	YL2ER120 1	YL2FR120 1
25	Yugo Conector D	M/H/P/G/MP	1									†	

*Tipo de Suspensión: M = ER2M, H = Montada en Gancho ER2, P = ER2P, G = ER2G, MP = ER2M (Paralelo)

† Suministrado con el polipasto.

5.3 Limitador de Carga para ER2G

1. Los polipastos ER2G con Limitador de Carga para 1/8 de tonelada a 2 1/2 toneladas utilizan el trole de rueda extendido que viene con el Juego Integral de Bastidor G.
2. El polipasto ER2G equipado con Limitador de Carga para 3 y 5 toneladas utilizan el GT estándar.

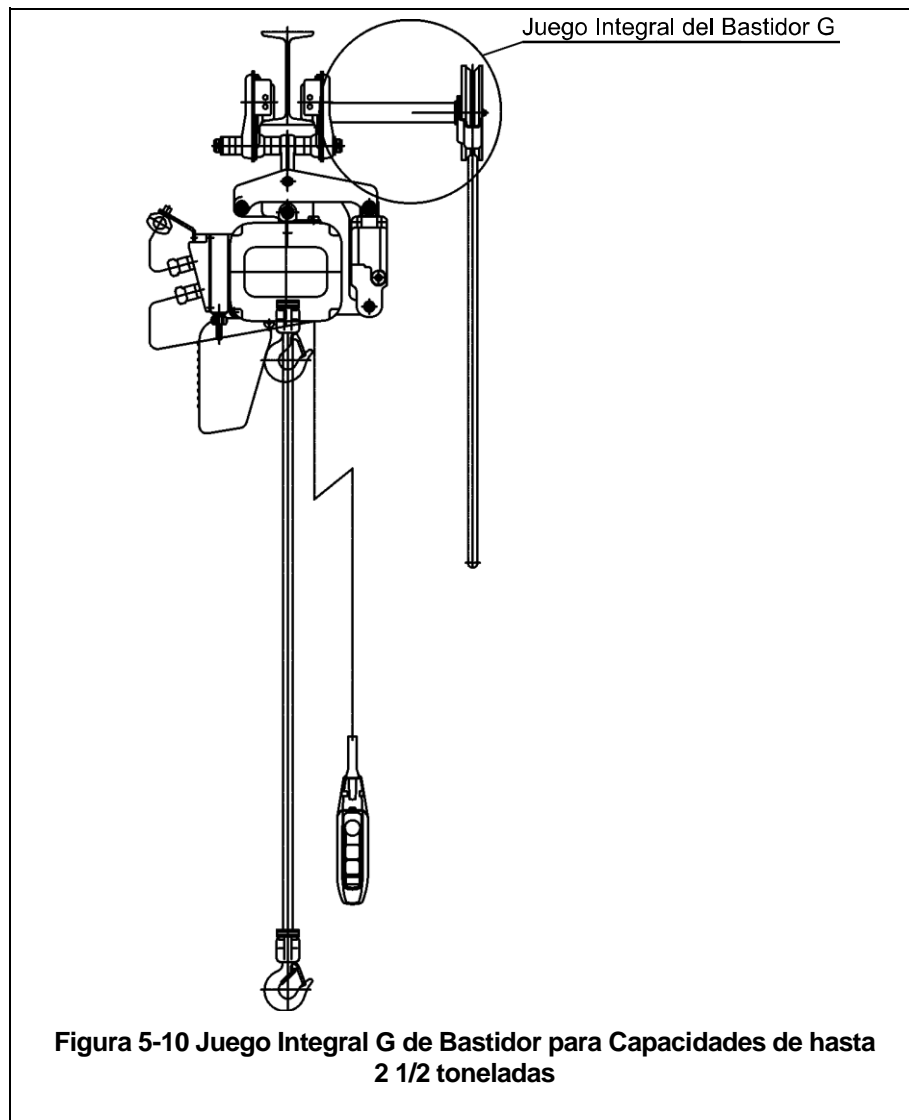


Figura 5-10 Juego Integral G de Bastidor para Capacidades de hasta 2 1/2 toneladas

6.0 Garantía

Explicación y términos de la garantía.

Todos los productos vendidos por Harrington Hoists, Inc. están garantizados de estar libres de defectos en material y mano de obra desde la fecha de embarque por parte de Harrington durante los siguientes periodos:

- 1 año – Polipastos/tecles eléctricos y neumáticos (excluyendo polipastos/tecles eléctricos serie (N)ER2 con características mejoradas y polipastos/tecles eléctricos EQ/SEQ), troles motorizados y neumáticos, grúas jib y gantry (portal monoviga) Tiger Track, componentes de grúas, equipo para debajo del gancho y partes de repuesto/reemplazo**
- 2 años – Polipastos/tecles y troles manuales, abrazaderas para viga**
- 3 años – Polipastos/tecles eléctricos serie (N)ER2 con características mejoradas, polipastos/tecles EQ/SEQ y polipastos/tecles RY**
- 5 años – Grúas jib y gantry (portal monoviga) manuales Tiger Track y frenos de los polipastos/tecles TNER, EQ/SEQ y RY**
- 10 años – Freno Inteligente "El Guardián" ("The Guardian" Smart Brake) del (N)ER2**

El producto tiene que utilizarse de acuerdo con las recomendaciones del fabricante y no debe haber sido sujeto a abuso, falta de mantenimiento, mal uso, negligencia, reparaciones o alteraciones no autorizadas.

Si ocurriera cualquier defecto del material o mano de obra durante el período indicado en cualquier producto, según lo determine la inspección del producto por Harrington Hoists, y de acuerdo a su discreción, Harrington Hoists, Inc. se compromete a reemplazar (sin incluir la instalación) o reparar la pieza o el producto sin cargo y enviarlo L. A. B. desde el lugar del negocio de Harrington Hoists, Inc. a la dirección del cliente.

Antes de enviar el producto para la evaluación de la garantía, el cliente tiene que obtener una Autorización de Devolución de Mercancías como lo indica Harrington o el centro de reparaciones aprobado por Harrington. El producto tiene que estar acompañado de una explicación del reclamo y será devuelto sólo con el flete pagado. Después de la reparación, el producto estará cubierto por el período que resta de la garantía original. Las piezas de repuesto instaladas después del periodo original de garantía solamente serán elegibles para reemplazo (sin incluir la instalación) por el periodo de un año a partir de la fecha de instalación. Si se determina que no existe ningún defecto, o que el defecto fue ocasionado por causas fuera del alcance de la garantía de Harrington, el cliente será responsable de los costos correspondientes al reenvío del producto.

Harrington Hoists, Inc. rechaza cualquiera y todas las otras garantías de cualquier clase expresas o implícitas respecto a la comerciabilidad o idoneidad del producto para una aplicación en particular. Harrington no será responsable por la muerte o daños de personas o de propiedad, ni de daños incidentales, contingentes, especiales o resultantes, pérdidas o gastos que se efectúen en conexión al uso o incapacidad de uso, independientemente de que los daños, pérdidas o gastos resulten por cualquier acto u omisión de Harrington, sea por negligencia, mala intención u otra razón.

Esta Página se Dejó en Blanco Intencionalmente



Harrington Hoists, Inc.
401 West End Avenue
Manheim, PA 17545

www.polipastos.com

Teléfono: 800-233-3010
Fax: 717-665-2861

ER2LLOM-SPN