
MANUAL DEL PROPIETARIO

Carretillas del Extremo de Movimiento Superior y Colgantes Series HPC500

Capacidades de ½, 1 y 2 toneladas

Número de serie y código

⚠ ADVERTENCIA

Este equipo no debe ser instalado, operado ni debe recibir mantenimiento por ninguna persona que no haya leído y entendido las indicaciones descritas en este manual. El no leer y cumplir con las indicaciones descritas en este manual puede ocasionar serias lesiones corporales o la muerte y/o daños materiales.

HARRINGTON
A KITO GROUP COMPANY

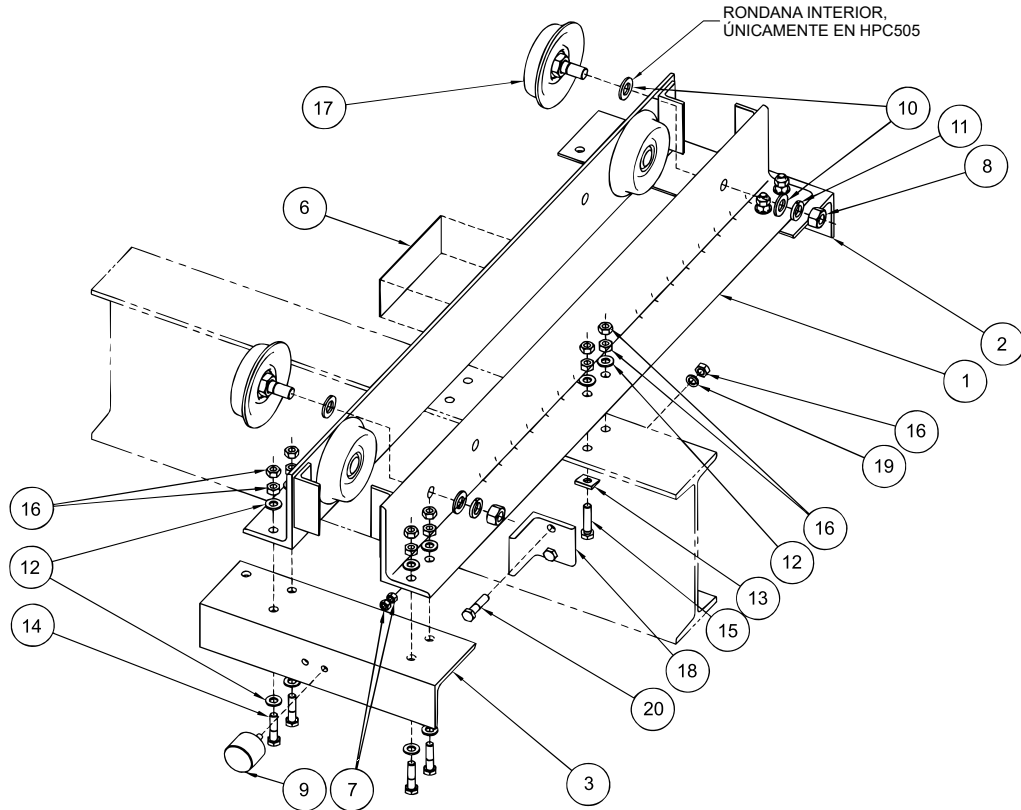
10.0 Lista de Partes

Cuando se pidan partes, por favor proporcione el número de código ubicado en la placa de identificación de la carretilla del extremo (Consulte la Figura 10-1 siguiente).

Recordatorio: De acuerdo a las Secciones 1.1 y 3.4.1, para facilitar el pedido de partes y la asistencia sobre el producto, registre el número de código de las carretillas del extremo y el número de serie en el espacio proporcionado en la cubierta de este manual.



Tabla 10-1 Lista de partes para las carretillas del extremo, modelo HPC500 Series



Número de Figura	Cantidad/par	HPC505	HPC510	HPC520	Nombre de la parte
1	4	52391	52390	62674	Conjunto del bastidor
2	2	62675			Ménsula del extremo A - Rango de la brida estándar
		62678			Ménsula del extremo A - Rango de la brida extendida
3	2	62676			Ménsula del extremo B - Rango de la brida estándar
		62679			Ménsula del extremo B - Rango de la brida extendida
6	2	80065	80066	80067	Placa de identificación
7	8	9003903			Tuerca
8	8	9003905	9003908		Tuerca
9	4	9004603			Defensa
10	16	9005209			Rondana plana
	8		9005212		
11	8	9005313	9005317		Rondana de seguridad
12	40	9012515			Rondana plana
13	8	9043514			Rondana cónica
14	16	9093374			Perno
15	8	9093376			Perno
16	52	9093433			Tuerca
17	8	9200011	9200012	9200013	Conjunto de la rueda
18*	4	6245909*			Tope del extremo (102 mm Brida de viga máx.)*
19	4	9012713			Rondana de resorte
20	4	9093146			Perno

*Se deben usar topes de extremo más grandes cuando se usa una viga puente de más de 102 mm de ancho. Consulte la Tabla 10-2 a continuación para ver el número de pieza

Tabla 10-2 Paradas de caída opcionales

Número de Figura	Cantidad/ par	HPC505	HPC510	HPC520	Nombre de la parte
18	4		6245910		Tope del extremo (127 mm Brida de viga máx.)
			6245911		Tope del extremo (152 mm Brida de viga máx.)
			6245912		Tope del extremo (203 mm Brida de viga máx.)
			6245913		Tope del extremo (254 mm Brida de viga máx.)
			6245914		Tope del extremo (304 mm Brida de viga máx.)

NOTAS

NOTAS



Harrington Hoists, Inc.
401 West End Avenue
Manheim, PA 17545

www.polipastos.com

Teléfono: 800-233-3010
Fax: 717-665-2861

HPC500OM-MEX