
MANUAL DEL PROPIETARIO

TROLE MOTORIZADO SERIE MRQ

1/8-1 ton de capacidad

Código, lote y número de serie

 **ADVERTENCIA**

Este equipo no se debe instalar, operar ni recibir mantenimiento por ninguna persona que no haya leído y entendido todo el contenido de este manual. El no leer y cumplir con cualquiera de las limitaciones anotadas en esta publicación puede ocasionar serias lesiones corporales o la muerte y/o daños materiales.

HARRINGTON
A KITO GROUP COMPANY

9.0 Lista de partes

Cuando ordene partes, proporcione el número de código de trole, el número de lote y el número de serie ubicado en la placa de identificación del polipasto (vea la fig. de abajo).

Recordatorio: De acuerdo con las secciones 1.1 y 3.6.1, para facilitar el pedido de partes y la asistencia sobre productos, registre el número de código del trole, el número de lote y el número de serie en el espacio que se proporciona en la tapa de este manual.

*Code / Código / Code: <input type="text"/>				
*Traveling Speed / Velocidad de trayecto / Vitesse de déplacement: <input type="text"/> ft/min <input type="text"/> m/min				
*Lot No. / N.º de lote / N° de lot: <input type="text"/>				
*Serial No./N.º de serie/N° de série: <input type="text"/>				
*Motor Spec./Especificación del motor/Spéc. moteur				
*Phase / Fase / Phase: 3				
* IP55				
*Rating / Clasificación / Evaluation: 27/13%ED 240C/h				
Trolley / Carro / Chariot				
Hz	V	HP	A	rpm
<input type="text"/>	<input type="text"/>	<input type="text"/>	<input type="text"/>	<input type="text"/>
NY ●●				

Placa de identificación SP de la Serie MR2Q

La lista de partes está organizada en las siguientes secciones:

Sección	Página
9.1 Partes eléctricas	44
9.2 Partes de la botonera y de la fuente de alimentación.....	46
9.3 Placas laterales y partes de suspensión	48
9.4 Partes del motor	50

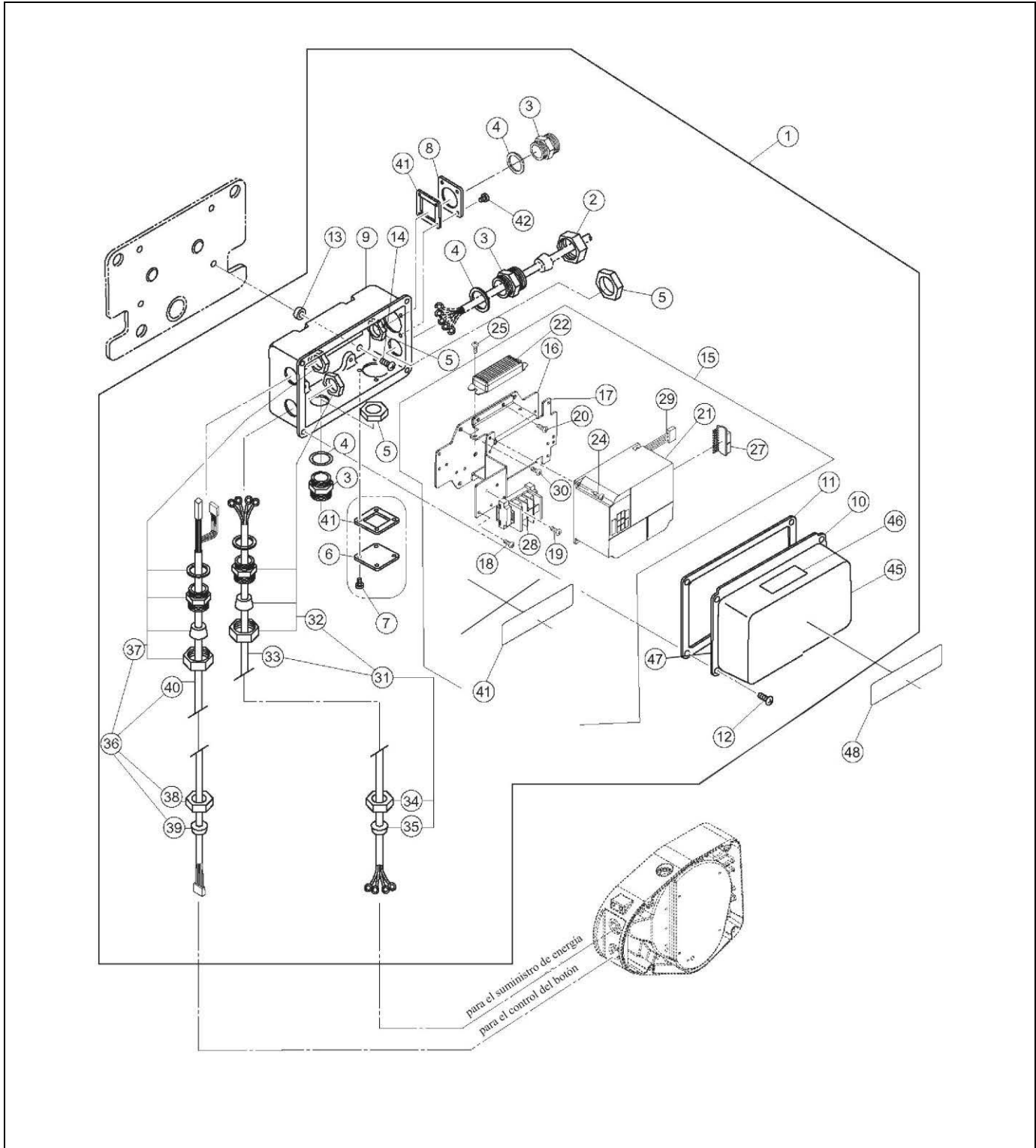
En la columna "Partes por trole", se utiliza un designador para las partes que se aplican únicamente a un modelo o una opción particulares.

Consulte la Sección 2 para obtener información sobre los modelos de troles MR2 y descripciones adicionales.

Los designadores son:

- 4 V = modelos de 415 a 460 V
- 3 V = modelos de 380 a 440 V
- 2 V = modelos de 200 a 230 V

9.1 Partes eléctricas



9.1 Partes eléctricas

N.º de figura	Nombre de parte	Partes por trole		1/8 Ton	1/4 Ton	1/2 Ton	1 Ton
		4 V	2 V				
1	Juego completo de la caja de conexiones	4 V	1	MR2IVK10R1A1			
		2 V		MR2IVJ10R1A1			
2	Soporte A	1		ECP5924AA			
3	Soporte B	3		ECP5924AB			
4	Paquete	3		ECP5924AC			
5	Tuerca del soporte	3		ECP5924AD			
6	Cubierta del cable	1		E6F630010S			
7	Tornillo mecánico con arandela elástica	4		MS554010			
9	Caja de conexiones	1		MR1DS9401			
10	Cubierta de la caja de conexiones	1		MR1DS9411			
11	Paquete de la caja de conexiones	1		MR1DS9421			
12	Tornillo mecánico con arandela elástica	4		MS554010			
13	Espaciador	4		MS517010			
14	Tornillo mecánico con arandela elástica	4		MS551010			
15	Ensamblaje completo de la placa	4 V	1	MR2IVK10R1A2			
		2 V		MR2IVJ10R1A2			
16	Placa	1		MR2DI9444			
17	Placa B	1		MR2DI9443			
18	Tornillo mecánico con arandela elástica	3		MS555010			
19	Tornillo mecánico con arandela elástica	2		J1AW24000808			
20	Tornillo mecánico con arandela elástica	4		MS555010			
21	Ensamblaje del inversor	4 V	1	INV604M31			
		2 V		INV604H31			
22	Resistencia de frenado	4 V	1	INV904Y35			
		2 V		INV904E35			
24	Tornillo mecánico con arandela elástica	4 V	4	J1AP2-4001010			
		2 V	2				
25	Tornillo mecánico con arandela elástica	2		J1AW2-4000808			
27	Tarjeta HBB	1		ECP91KB22			
28	Terminal 3P	1		ECP1403AA			
29	Ensamblaje del cable conductor del inversor	1		MR2IVJ10R9A1			
30	Tornillo mecánico con arandela elástica	4		MS554010			
31	Ensamblaje del cable de alimentación 4C	1		MR2DI2750			
32	Ensamblaje del soporte	1		ECP5924BA			
33	S.O. Cable 4C	1		16/4			
34	Soporte A	1		ECP5924AA			
35	Paquete	1		ECP6912AA			
36	Ensamblaje del cable de control 5C	1		MR2DI2770			
37	Ensamblaje del soporte	1		ECP5924BA			
38	Soporte A	1		ECP5924AA			
39	Paquete	1		ECP6910AA			
40	S.O. Cable 5C	1		18/5			
41	Paquete de cubierta del cable	2		MS527010			
42	Tornillo mecánico con arandela elástica	4		J1AP2-5000808			
45	Placa de identificación SP	1		MR2IVJ10R9B71			
46	Sello de advertencia E (choque eléctrico)	1		ER2CS9936			
47	Diagrama de cableado	2 V, 4 V	1	EWM4DD0H01			
		3 V		EWM4DD0A01			
48	Placa de identificación B	1		80607	80608	80609	80610

9.2 Partes de la botonera y de la fuente de alimentación

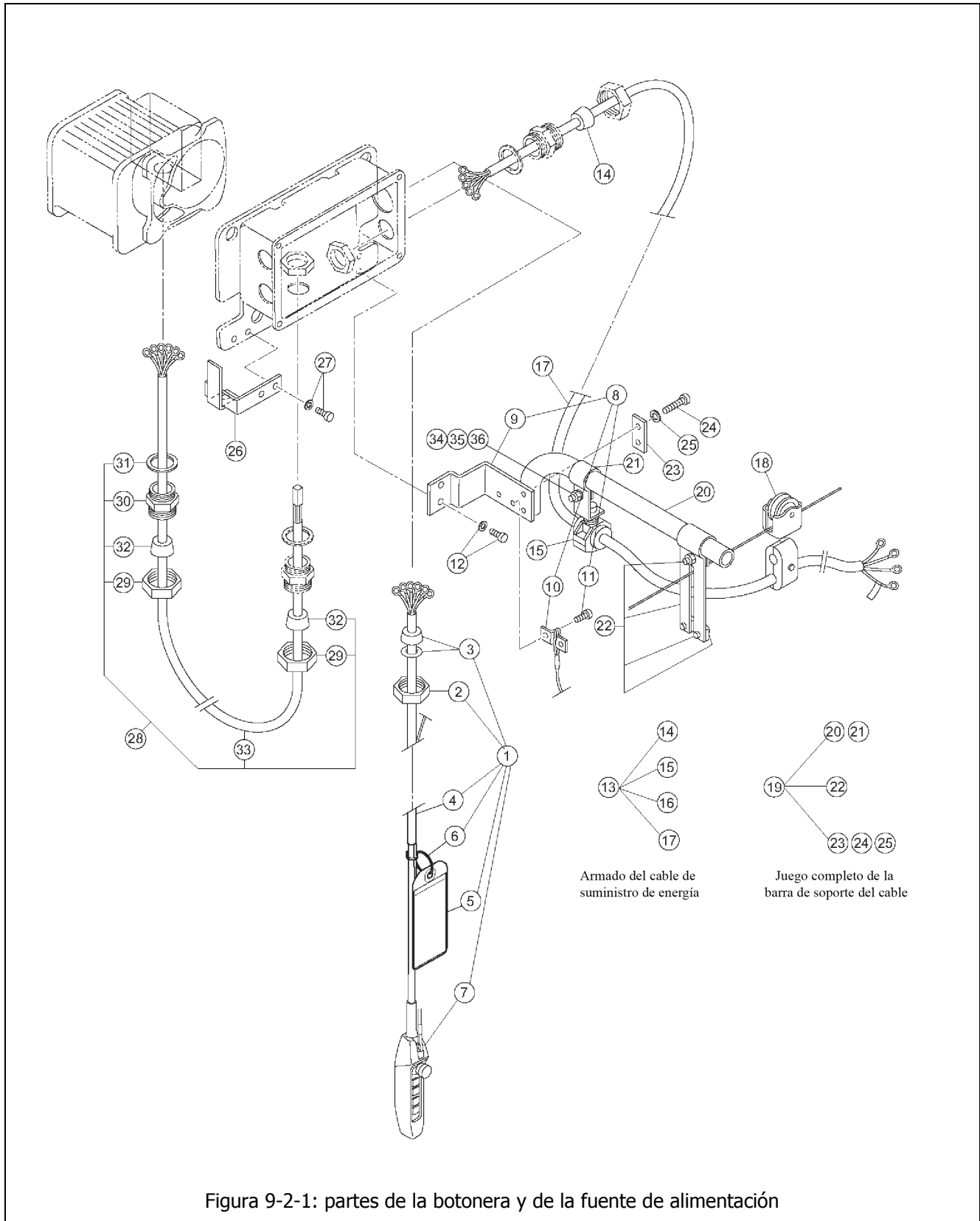


Figura 9-2-1: partes de la botonera y de la fuente de alimentación

9.2 Partes de la botonera y de la fuente de alimentación

N.º de figura	Nombre de parte	Partes por trole	1/8 Ton	1/4 Ton	1/2 Ton	1 Ton
1	Ensamblaje completo del cable del pulsador 8C	1	ZLDD02AI1000			
2	Soporte A	1	ECP5924AA			
3	Paquete del cable	1	ECP6916AA			
4	Cable del pulsador 8C	1	18/8P			
5	Etiqueta de advertencia PB	1	SWJ9013AV			
6	Soporte de etiqueta	1	E3S787003			
7	Conjunto de 5 pulsadores	1	SWJH220AD			
8	Ensamblaje del soporte de la barra	1	MR1DS1481			
9	Soporte de la barra	1	MR1DS9481			
10	Tope de la cadena del cable	1	MR1DS1481			
11	Tornillo mecánico con arandela elástica	2	E6F151003			
12	Tornillo de cabeza Allen con arandela elástica	2	J1BG1-1002828			
13	Ensamblaje del cable de alimentación 4C	1	ZBZC12AH1000			
14	Paquete del cable	1	ECP6916AA			
15	Ensamblaje del soporte del cable de 16	1	M3SE0101724			
17	Cable de alimentación 4C	1	14/4			
18	Ensamblaje del suspensor del cable de 15	A/R*	MS1733020			
19	Ensamblaje de la barra de soporte del cable	1	MR1DS1491			
20	Barra de soporte del cable	1	MR1DS9491			
21	Brazo de soporte del cable	1	MR1DS9492			
22	Ensamblaje de la guía del cable	1	MR1DS1493			
23	Sujetador de la barra de soporte (placa)	1	MR1DS9501			
24	Perno	2	9093329			
25	Arandela de bloqueo con resorte	2	9012711			
26	Empujador del suspensor del cable (viga de 75 mm)	1	MR1DS9511			
	Empujador del suspensor del cable (viga de 100 a 150 mm)	1	MR1DS9512			
27	Tornillo de cabeza Allen con arandela elástica	2	J1BG11002828			
28	Ensamblaje de cable de trole 6C	1	MR2DS1793			
29	Soporte A	2	ECP5924AA			
30	Soporte B	1	ECP5924AB			
31	Paquete	1	ECP5924AC			
32	Paquete del cable	2	ECP6912AA			
33	Cable de trole 6C	1	16/6			
34	Perno	1	9093328			
35	Arandela de bloqueo con resorte	1	9012711			
36	Tuerca	1	9093424			

*A/R = Según lo requerido, uno por cada 5 ft de cable de fuente de alimentación.

9.3 Placas laterales y partes de suspensión

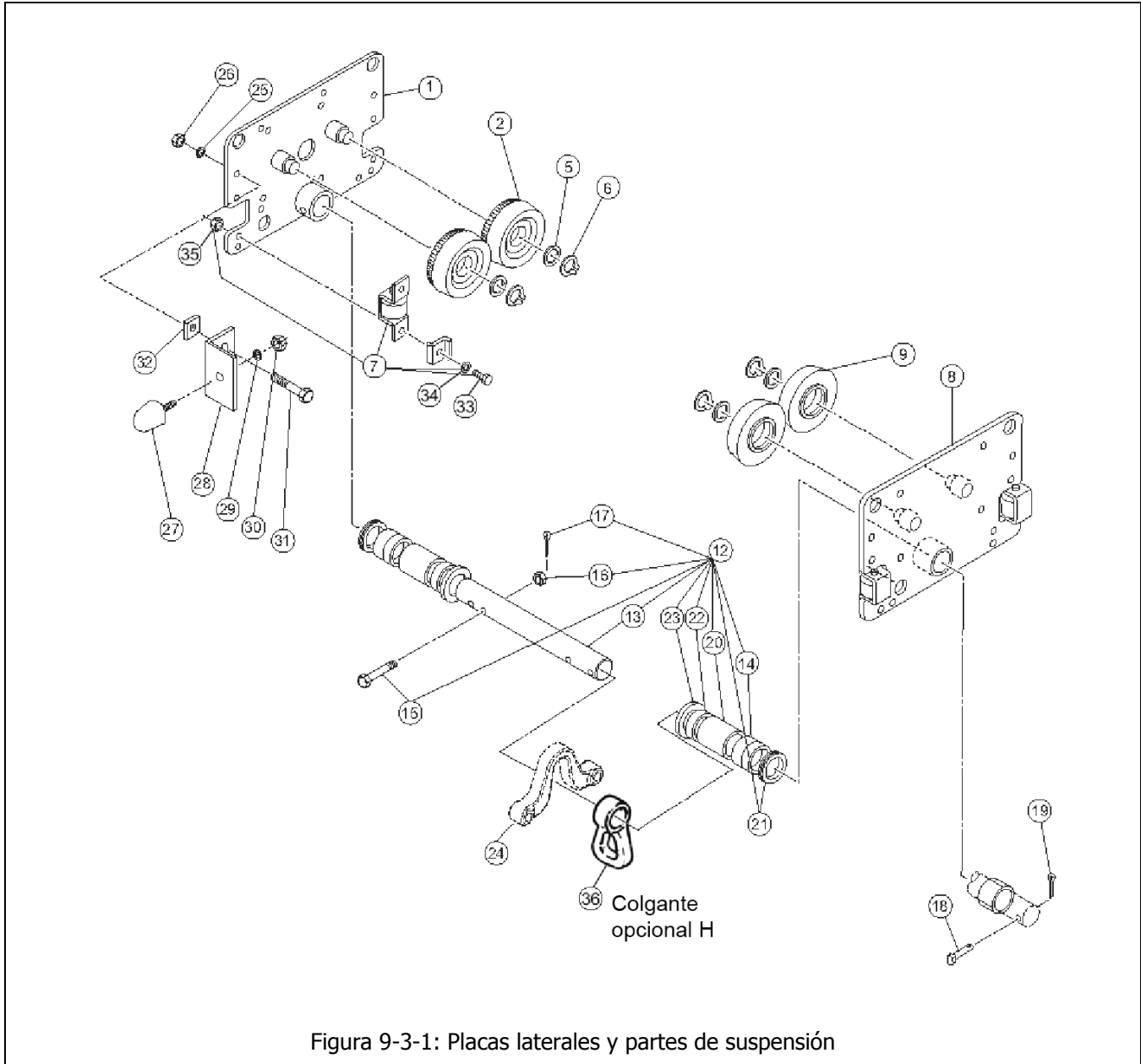


Figura 9-3-1: Placas laterales y partes de suspensión

9.3 Placas laterales y partes de suspensión

N.º de figura	Nombre de parte	Partes por trole	1/8 Ton	1/4 Ton	1/2 Ton	1 Ton
1	Ensamblaje G de la placa lateral	1			MR1DS5201	
2	Ensamblaje de rueda de pista G	2			MS1101010	
5	Arandela	2			MS104010	
6	Anillo elástico	2			9047115	
7	Ensamblaje del rodillo lateral	4			MR1DS1211	
8	Ensamblaje S de la placa lateral	1			MR1DS5202	
9	Ensamblaje de rueda de pista S	2			MS1102010	
12	Ensamblaje del eje de suspensión	1		MR2DI2135		MR2DI2111
13	Eje de suspensión	1			MSF115010	
14	Espaciador ancho (12,5 mm)	5			MSF116010	
15	Perno	1			T3P153020	
16	Tuerca ranurada	1			T3P154020	
17	Clavija dividida	1			90094145	
18	Tope de eje	1			T6G156020	
19	Clavija dividida	1			9009432	
21	Espaciador delgado (3,2 mm)	8		MSF117010		
		14				MSF117010
22	Espaciador ancho L (12,5 mm)	2		MR1DS9110		
23	Espaciador delgado L (5,5 mm)	13		MR2DI9113		
24	Barra de suspensión			EQ1CI9001		EQ1DI9001
25	Arandela con resorte	4			9012711	
26	Tuerca	4			9093424	
27	Protector	4			MR1DS9631	
28	Soporte del protector	4			MR1DS9634	
29	Arandela con resorte	4			9012711	
30	Tuerca	4			9093424	
31	Perno	4			9093330	
32	Espaciador cuadrado	4			MS006010	
33	Perno	4			9093329	
34	Arandela de bloqueo con resorte	4			9012711	
35	Tuerca	4			9093424	
36	Suspensor opcional H	1			T6G019020	

Ensamblajes del eje de suspensión extendida

N.º de figura	Nombre de parte	Partes por trole	1/8 Ton	1/4 Ton	1/2 Ton	1 Ton
12	Ensamblaje del eje de suspensión	1		MR2DI1136		MR2DI1112
13	Eje de suspensión	1			MSF181010	
14	Espaciador ancho (12,5 mm)	9			MSF116010	
15	Perno	1			T3P153020	
16	Tuerca ranurada	1			T3P154020	
17	Clavija dividida	1			90094145	
18	Tope de eje	1			T6G156020	
19	Clavija dividida	1			9009432	
20	Espaciador de fijación (50 mm)	2			MSF182010	
21	Espaciador delgado (3,2 mm)	8		MSF117010		
		14				MSF117010
22	Espaciador ancho L (12,5 mm)	2		MR1DS9110		
23	Espaciador delgado L (5,5 mm)	2		MR2DI9113		

9.4 Partes del motor

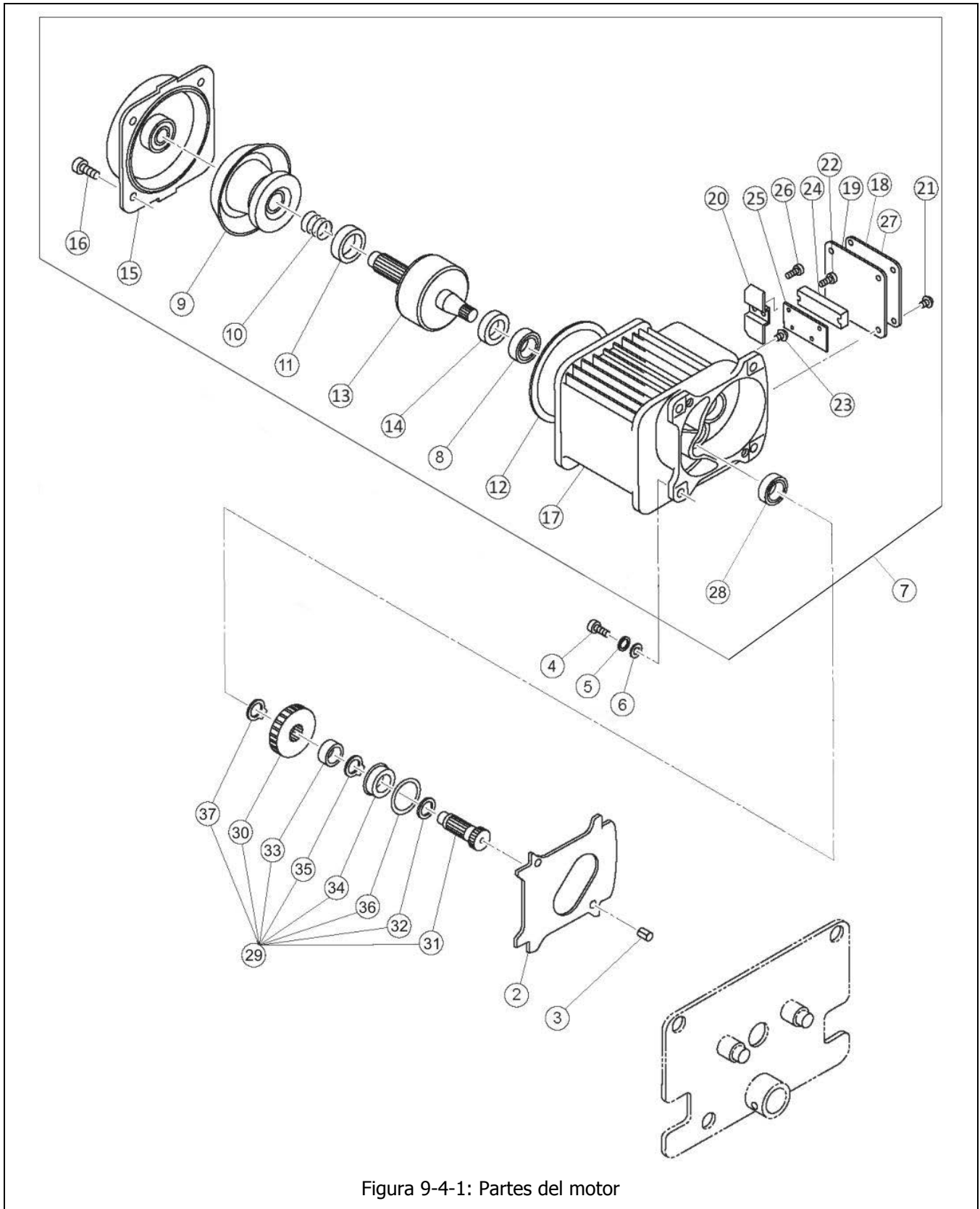


Figura 9-4-1: Partes del motor

9.4 Partes del motor

N.º de figura	Nombre de parte	Partes por trole	1/8 Ton	1/4 Ton	1/2 Ton	1 Ton
2	Paquete de la caja de engranajes	1			MR1DS9248	
3	Pasador de fijación	2			MR1DS9249	
4	Perno	4			9093328	
5	Arandela de bloqueo con resorte	4			9012711	
6	Arandela	4			9012513	
7	Ensamblaje del motor	2/4 V	1		7018401	
		3 V			7018403	
8	Cojinete de bolas	1			9001004	
9	Conjunto del tambor de freno	1			MR1DS5261	
10	Resorte del freno	1			MS304010	
11	Protector	1			MR1DS9265	
12	Protector	1			MR1DS9281	
13	Eje del motor con rotor	1			MR1DS5291	
14	Sello de aceite	1			MR1DS9293	
15	Ensamblaje de la cubierta del motor	1			MR1DS1301	
16	Tornillo de cabeza Allen	4			90912134	
17	Bastidor del motor con estator	2/4 V	1		B1SHM10S5A2	
		3 V			MR2SJY10S5A2	
18	Cubierta de terminales	1			MR1DS9324	
19	Paquete de cubierta del cable	1			MR1DS9325	
20	Cubierta de la bobina	1			MR1DS9326	
21	Tornillo mecánico con arandela elástica	4			MS554010	
22	Tornillo mecánico con arandela elástica	2			MS556010	
23	Tornillo mecánico con arandela elástica	1			MS555010	
24	Terminal 6P	1			ECP1306AB	
25	Soporte de la placa de terminales	1			MR1DS9855	
26	Tornillo autoperforante de cabeza plana	2			9096529	
27	Placa de datos del motor	2/4 V	1		IMNBH04VT	
		3 V			IMNBN04YS	
28	Cojinete de bolas	1			E2D238125	
29	Ensamblaje de engranajes	1			MR1DS1241	
30	Engranaje N.º 2	1			MR1DS9241	
31	Engranaje N.º 3	1			MR1DS9242	
32	Junta tórica	1			9013316	
33	Espaciador	1			MR1DS9244	
34	Cojinete de bolas	1			9001211	
35	Anillo elástico	2			9047120	
36	Junta tórica	1			MR1DS9254	
37	Anillo elástico	1			9047120	



Harrington Hoists, Inc.
401 West End Avenue
Manheim, PA 17545

www.harringtonhoists.com

Línea gratuita: 800-233-3010
Teléfono: 717-665-2000
Fax: 717-665-2861

MR2QOM-SPN