

---

# SUPLEMENTO AL MANUAL DEL PROPIETARIO

---

## LÍMITE INTELIGENTE PARA EL POLIPASTO ELÉCTRICO DE CADENA SERIE NER2

Capacidades de 1/8 a 5 toneladas

Código, lote y número de serie

### **⚠ ADVERTENCIA**

Este equipo no se debe instalar, operar ni recibir mantenimiento por ninguna persona que no haya leído y entendido todo el contenido de este manual. El no leer y cumplir con cualquiera de las limitaciones anotadas en esta publicación puede ocasionar serias lesiones corporales o la muerte y/o daños materiales.

**HARRINGTON**  
A KITO GROUP COMPANY

## 9.0 Lista de partes

### 9.7 Partes del Límite Inteligente

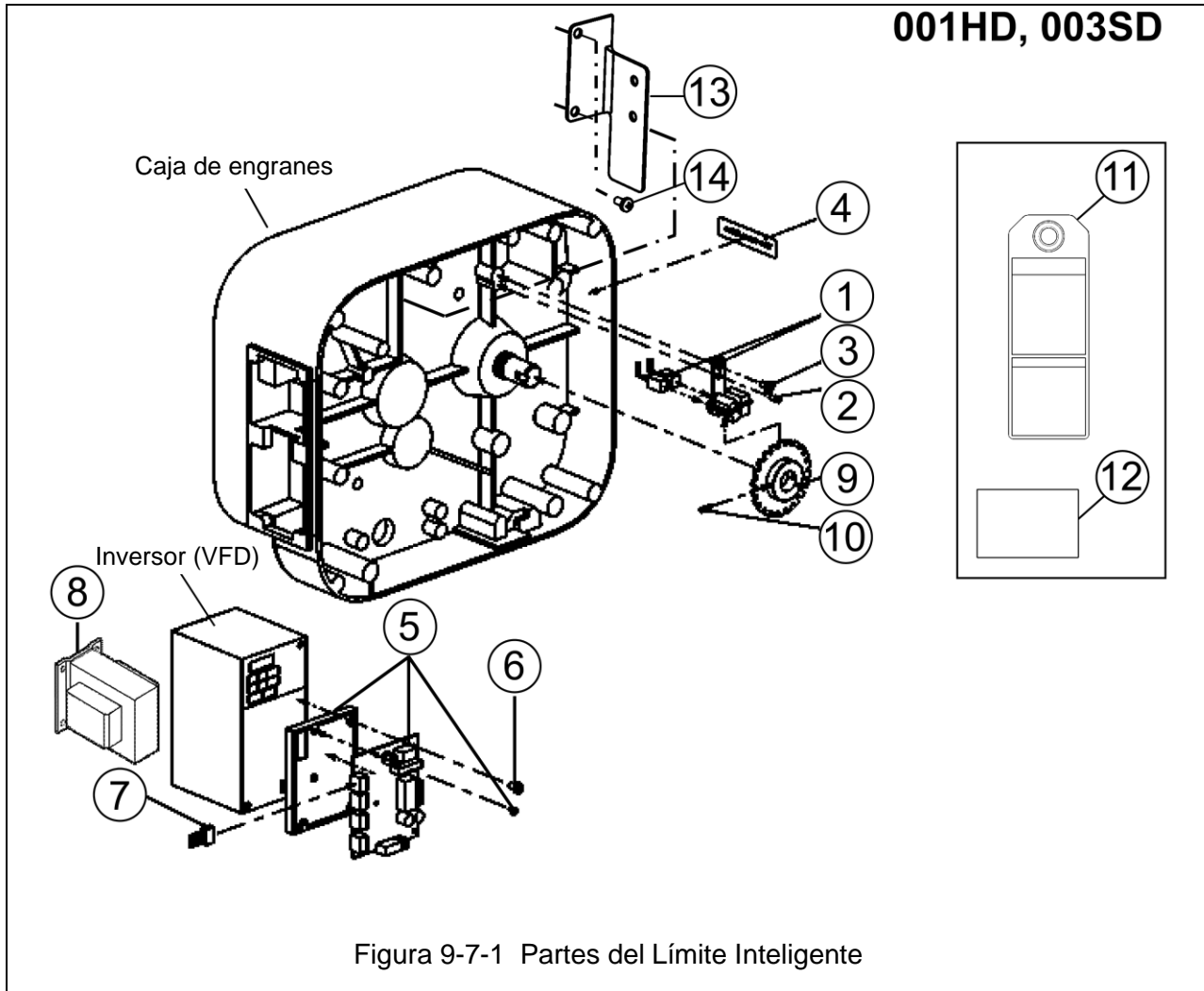
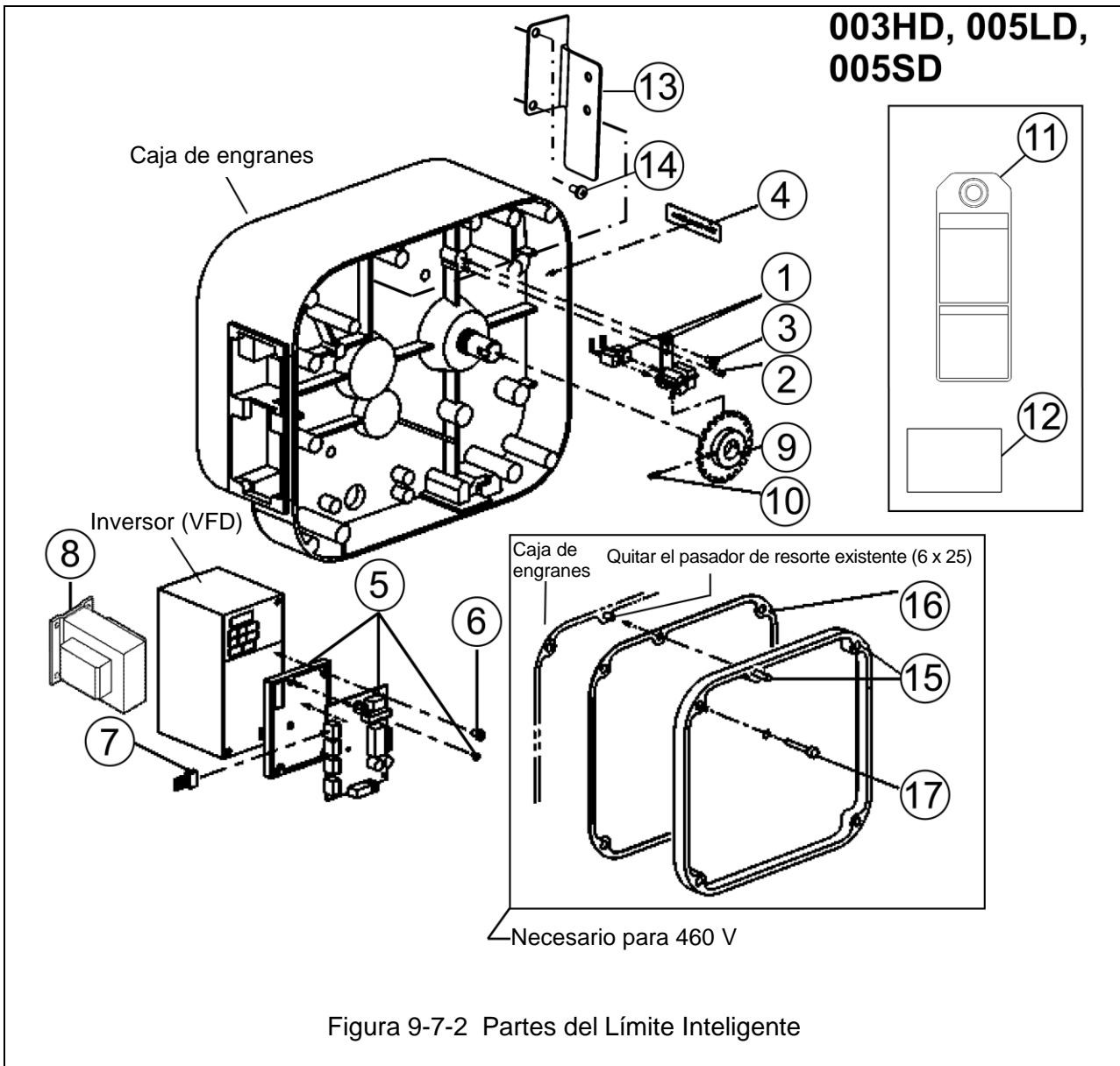


Figura 9-7-1 Partes del Límite Inteligente

## 9.7 Partes del Límite Inteligente

Figura N.º	Nombre de la parte	Partes por polipasto	Número de parte	
1	Conjunto de fotosensor	1	ER2BI1669	
2	Pasador de resorte	1	ES451005S	
3	Tornillo para metal con arandela a presión	1	J1AP25000808	
4	Etiqueta de Límite Inteligente	1	80469	
5	Conjunto de microcomputador	1	ER2BEE0015B7	
6	Tornillo para metal de cabeza plana	1	J1AK23001515	
7	Conductor del microcomputador	2	ER2BHE0319B3	
8	Transformador	1	2 V	TRF32C912
			4 V	TRF92N912
9	Rueda de accionamiento	2	ER2BS9674	
10	Prisionero de cabeza hueca	1	J1TD1103008	
11	Etiqueta de advertencia de Límite Inteligente	1	80476	
12	Diagrama de cableado del Límite Inteligente	1	ER2BHE0319B4	
13	Protector de conductor	1	ER2BI9667	
14	Tornillo para metal con arandela a presión	2	MS555010	

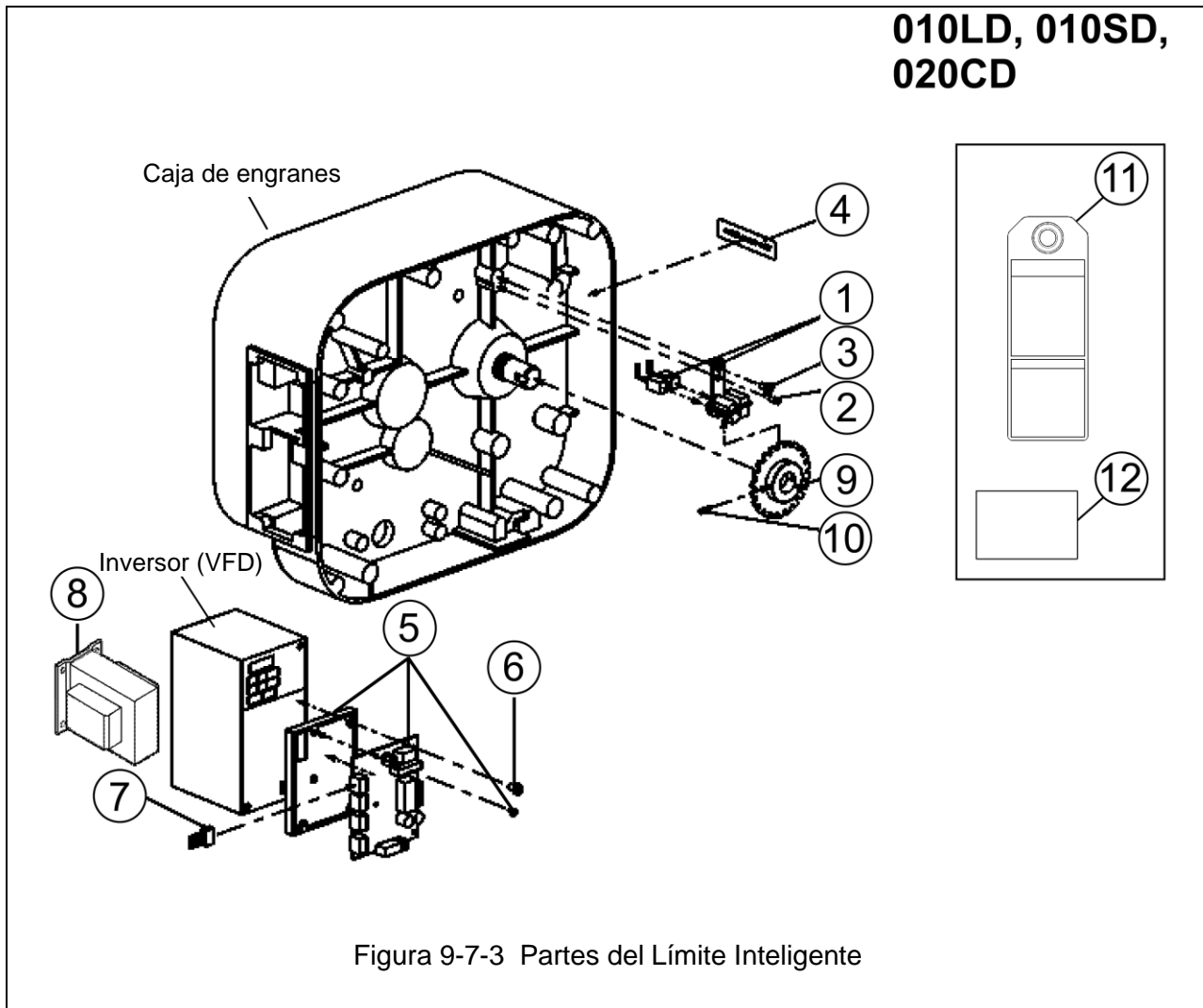
## 9.7 Partes del Límite Inteligente



## 9.7 Partes del Límite Inteligente

Figura N.º	Nombre de la parte	Partes por polipasto		Número de parte
1	Conjunto de fotosensor	1		ER2BI1669
2	Pasador de resorte	1		ES451005S
3	Tornillo para metal con arandela a presión	1		J1AP25000808
4	Etiqueta de Límite Inteligente	1		80469
5	Conjunto de microcomputador	1		ER2BEE00I5B7
6	Tornillo para metal de cabeza plana	1		J1AK23001515
7	Conductor del microcomputador	2		ER2BHE03I9B3
8	Transformador	1	2 V	TRF32C912
			4 V	TRF92N912
9	Rueda de accionamiento	2		ER2BS9674
10	Prisionero de cabeza hueca	1		J1TD1103008
11	Etiqueta de advertencia de Límite Inteligente	1		80476
12	Diagrama de cableado del Límite Inteligente	1		ER2BHE03I9B4
13	Protector de conductor	1		ER2BI9667
14	Tornillo para metal con arandela a presión	2		MS555010
15	Conjunto de espaciador C	1	4 V	ER2CS5684
16	Empaque C	1	4 V	ER2CS9117
17	Perno de enchufe	4	4 V	J1BE10505518

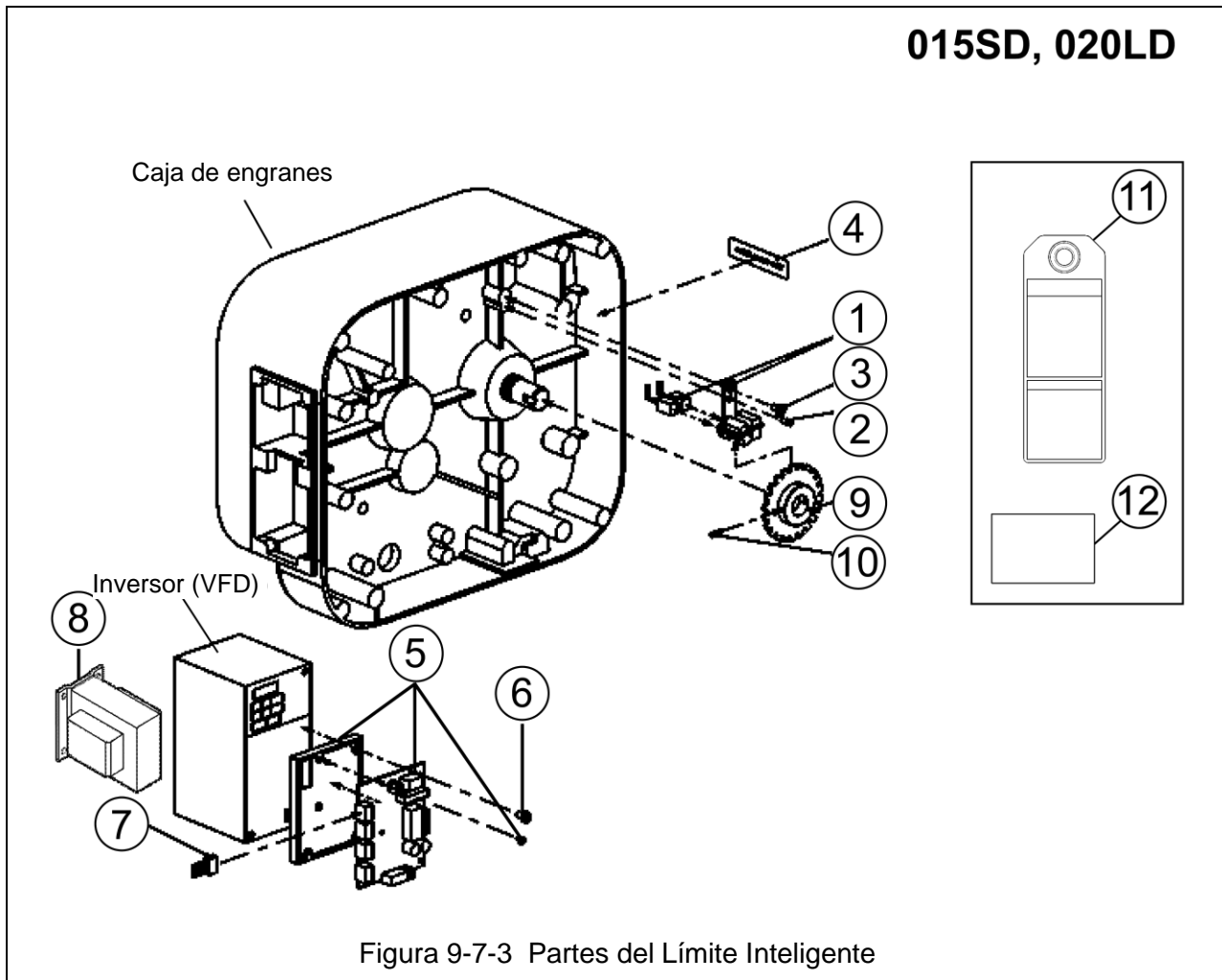
## 9.7 Partes del Límite Inteligente



## 9.7 Partes del Límite Inteligente

Figura N.º	Nombre de la parte	Partes por polipasto	Número de parte	
1	Conjunto de fotosensor	1	ER2BI1669	
2	Pasador de resorte	1	ES451005S	
3	Tornillo para metal con arandela a presión	1	J1AP25000808	
4	Etiqueta de Límite Inteligente	1	80469	
5	Conjunto de microcomputador	1	ER2BEE00I5B7	
6	Tornillo para metal de cabeza plana	1	J1AK23001515	
7	Conductor del microcomputador	2	ER2BHE03I9B3	
8	Transformador	1	2 V	TRF32C912
			4 V	TRF92N912
9	Rueda de accionamiento	2	ER2BS9674	
10	Prisionero de cabeza hueca	1	J1TD1103008	
11	Etiqueta de advertencia de Límite Inteligente	1	80476	
12	Diagrama de cableado del Límite Inteligente	1	ER2BHE03I9B4	

## 9.7 Partes del Límite Inteligente

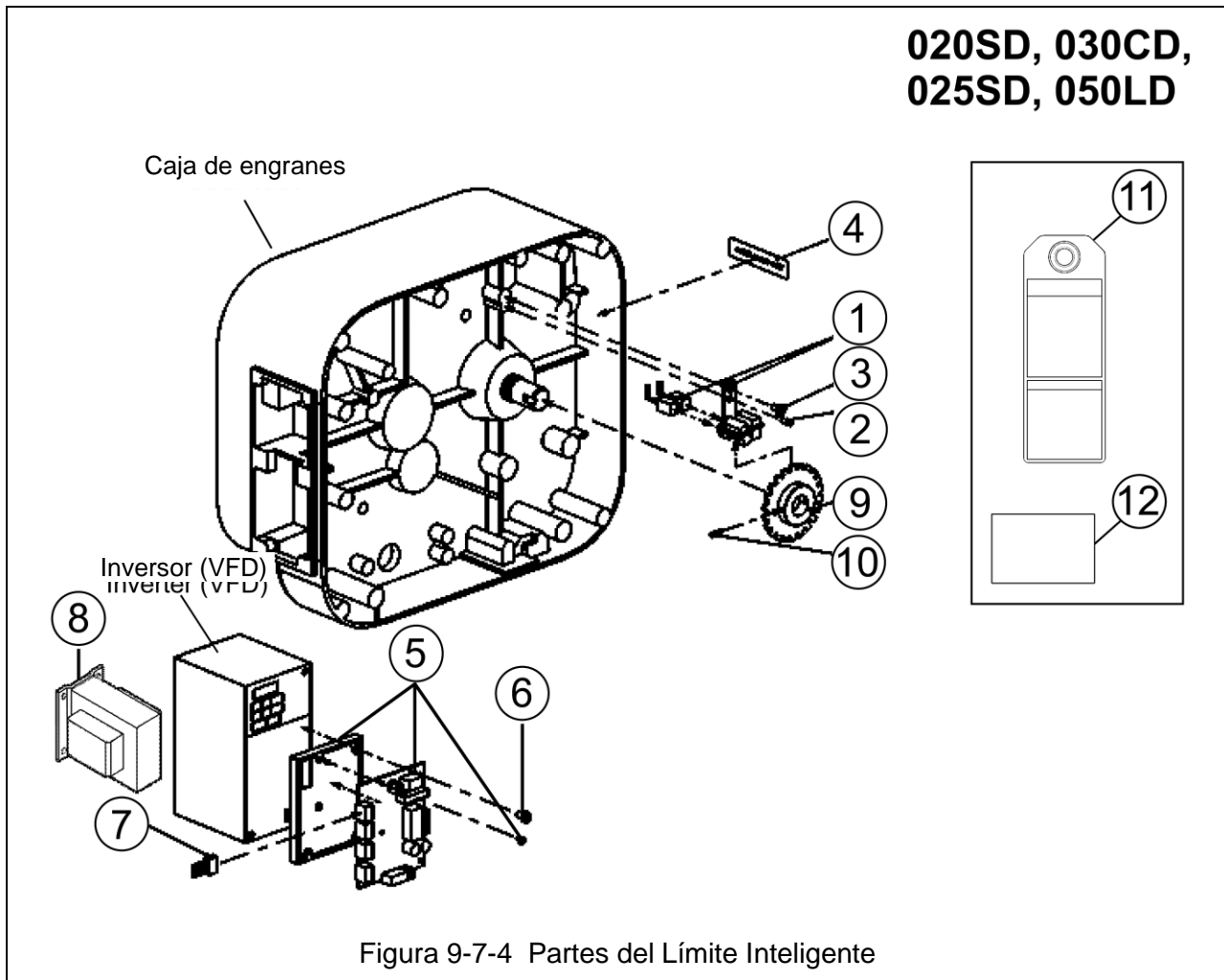




## 9.7 Partes del Límite Inteligente

Figura N.º	Nombre de la parte	Partes por polipasto	Número de parte	
1	Conjunto de fotosensor	1	ER2BI1669	
2	Pasador de resorte	1	ES451005S	
3	Tornillo para metal con arandela a presión	1	J1AP25000808	
4	Etiqueta de Límite Inteligente	1	80469	
5	Conjunto de microcomputador	1	ER2BEE00I5B7	
6	Tornillo para metal de cabeza plana	1	J1AK23001515	
7	Conductor del microcomputador	2	ER2BHE03I9B3	
8	Transformador	1	2 V	TRF32C912
			4 V	TRF92N912
9	Rueda de accionamiento	2	ER2BS9674	
10	Prisionero de cabeza hueca	1	J1TD1103008	
11	Etiqueta de advertencia de Límite Inteligente	1	80476	
12	Diagrama de cableado del Límite Inteligente	1	ER2BHE03I9B4	

## 9.7 Partes del Límite Inteligente



## 9.7 Partes del Límite Inteligente

Figura N.º	Nombre de la parte	Partes por polipasto	Número de parte	
1	Conjunto de fotosensor	1	ER2BI1669	
2	Pasador de resorte	1	ES451005S	
3	Tornillo para metal con arandela a presión	1	J1AP25000808	
4	Etiqueta de Límite Inteligente	1	80469	
5	Conjunto de microcomputador	1	ER2BEE00I5B7	
6	Tornillo para metal de cabeza plana	1	J1AK23001515	
7	Conductor del microcomputador	2	ER2BHE03I9B3	
8	Transformador	1	2 V	TRF32C912
			4 V	TRF92N912
9	Rueda de accionamiento	2	ER2BS9674	
10	Prisionero de cabeza hueca	1	J1TD1103008	
11	Etiqueta de advertencia de Límite Inteligente	1	80476	
12	Diagrama de cableado del Límite Inteligente	1	ER2BHE03I9B4	



Harrington Hoists, Inc.  
401 West End Avenue  
Manheim, PA 17545

[www.polipastos.com](http://www.polipastos.com)

Teléfono: 800-233-3010  
Fax: 717-665-2861

**NER2SLSUP-SPN**