

---

# MANUAL DEL PROPIETARIO

---

## POLIPASTO CON TROLE MARINO MODELO NTH

Capacidad de 1 a 4 1/2 toneladas

Código, lote y número de serie

### **⚠ ADVERTENCIA**

Este equipo no se debe instalar, operar ni recibir mantenimiento por ninguna persona que no haya leído y entendido todo el contenido de este manual. El no leer y cumplir con cualquiera de las limitaciones anotadas en esta publicación puede ocasionar serias lesiones corporales o la muerte y/o daños materiales.

**HARRINGTON**  
A KITO GROUP COMPANY

## 9.0 Lista de Partes

Cuando se pidan partes, por favor proporcione el número de código del polipasto, el número de lote y el número de serie ubicado en la placa de identificación del polipasto (Consulte la Figura 9-1 que se muestra a continuación). Recordatorio: De acuerdo a las Secciones 1.1 y 3.5.4 para facilitar el pedido de piezas y soporte para el producto, registre el número de código, del lote y serie del polipasto, los cuales se encuentran en la cubierta de este manual.



La lista de partes está organizada en las siguientes secciones:

<b>Sección</b>	<b>Página</b>
9.1 Partes para los modelos con capacidades de 1 a 4 1/2 Toneladas .....	43
9.2 Partes Adicionales para los Modelos con Capacidades de 2 a 4 1/2 Toneladas .....	45
9.3 Partes del Trole .....	46
9.4 Ganchos Opcionales .....	48
9.5 Recipientes de la Cadena Opcionales .....	49

## 9.1 Partes para los modelos con capacidades de 1 a 4 1/2 Toneladas

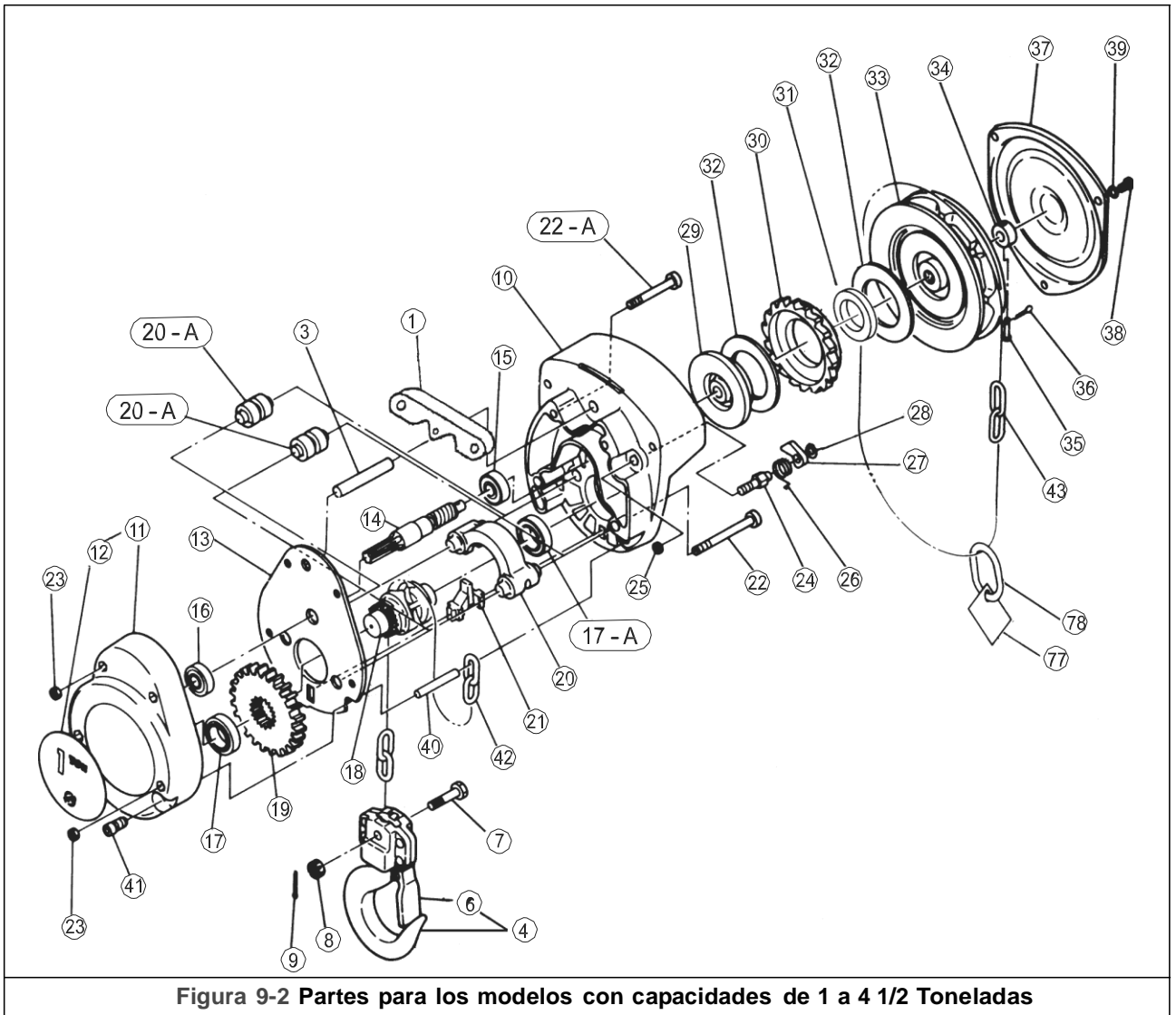


Figura 9-2 Partes para los modelos con capacidades de 1 a 4 1/2 Toneladas

## 9.1 Partes para los modelos con capacidades de 1 a 4 1/2 Toneladas

Figura No.	Nombre	Partes / Polipasto	1 tonelada	2 toneladas	3 toneladas	4 1/2 toneladas
1	Suspensor	1	50604	50622	50679	50725
3	Pasador superior	1	CF163010		CF163015	
4	Juego completo del gancho inferior	1	M3021A010			
6	Conjunto del cerrojo	1	CF071010			
7	Pasador de la cadena	1	M3041010			
8	Tuerca ranurada	1	M2049010			
9	Chaveta	1	9009411			
10	Cuerpo A	1	CF101010		CF101015	
11	Cuerpo B	1	CF102010		CF102015	
12	Placa de identificación - en blanco	sin remaches	CF800010B	CF800020B	CF800030B	80637
		con remaches	CF4800010	CF4800020	CF4800030	
13	Armazón	1	CF105010		CF105015	
14	Piñón	1	CF111010**		CF111015**	CF111050**
			CF4111010*		CF4111015*	CF4111050*
15	Rodamientos de bolas A	1	9000103			
16	Rodamientos de bolas B	1	9000201	9000202	9000300	
17	Rodamientos de bolas C	1	9000105	9000106		
17A	Rodamiento de bolas D	1	9000105	9000106		
18	Polea de carga	1	CF116010	CF116015	CF116A050	
19	Engrane de carga	1	CF114010	CF114015	CF116A050	
20	Guía de la cadena	1	CF178010	CF178015		
21	Extractor	1	CF162010	CF162015		
22	Perno de enchufe para el cuerpo	2	9091284	9091285		
22A	Perno de enchufe para el cuerpo	2	9091282	9091283		
23	Tuerca U para el cuerpo	4	9098506			
24	Pasador del trinquete	1	CF156005			
25	Tuerca U para la Figura 24	1	9098506			
26	Resorte del trinquete	1	CF158005			
27	Trinquete	1	CF155005			
28	Anillo de fijación para la Figura 24	1	9047108			
29	Disco de fricción	1	CF153010**			
			M3153020*			
30	Disco del tambor dentado	1	CF152010**			
			CF4152010*			
31	Buje para el disco del trinquete	1	M3154020*			
32	Placa de fricción	2	M3151020*			
		1	CF151010**			
32-A	Placa de fricción	1	CF150010**			
33	Rueda manual	1	CF115010**	CF115015**		
			CF4115010*	CF4115015*		
34	Tope de la rueda	1	CF159010			
35	Pasador del tope de la rueda	1	M2167005			
36	Chaveta para la Figura 35	1	900			
37	Cubierta de la rueda	1	CF171010	CF171015		
38	Tornillo para la Figura 37	3	CF187005			
39	Rondana de resorte para la Figura 37	3	9012709			
40	Pasador del extremo	1	CF164010	CF164015		
41	Perno de enchufe para la Figura 40	1	CF181010			
42	Cadena de carga	m	LCCF010	LCCF015		
43	Cadena manual	m	HCCF005			
77	Etiqueta de advertencia	1	WTAG9			
78	Eslabón de tope de la cadena	1	L4045030			

\* Únicamente el modelo CF4

\*\*Partes descontinuadas

## 9.2 Partes Adicionales para los Modelos con Capacidades de 2 a 4 1/2 Toneladas

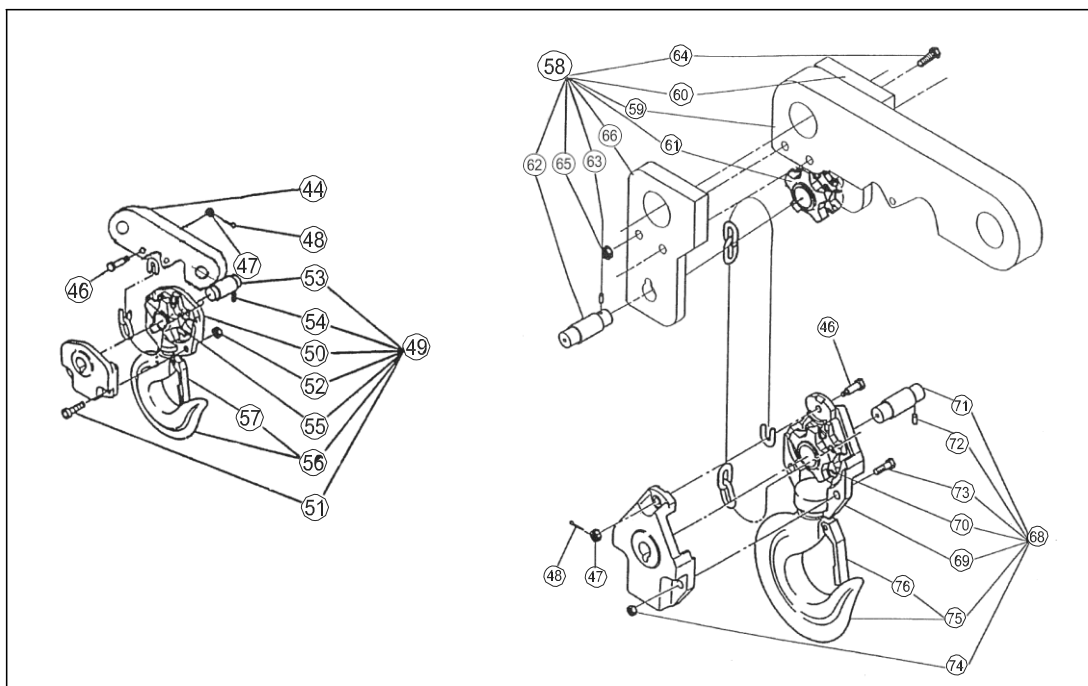


Figura 9-3 Partes Adicionales para los Modelos con Capacidades de 2 a 4 1/2 Toneladas

Figura No.	Nombre	Partes / Polipasto	2 toneladas	3 toneladas	4 1/2 toneladas
44	Suspensor	1	50622	50679	
46	Pasador de la cadena	1	CF041020	M3041030	
47	Tuerca ranurada para la Figura 46	1	M2049010		
48	Chaveta para la Figura 46	1	9009411		
49	Juego completo del gancho inferior	1	CF021A020	M3021A030	
50	Yugo inferior	2	CF031020	M3031030	
51	Perno	2	9091274	9091296	
52	Tuerca U	2	9098506	9098508	
53	Flecha	1	CF053020	CF053030	
54	Pasador de resorte	1	CF083020		
55	Polea libre	1	CF051020	CF051030	
56	Conjunto del gancho inferior	1	CF021020	M3021030	
57	Conjunto del cerrojo	1	CF071020	CF071030	
58	Conjunto del suspensor	1			50727
59	Suspensor	1			50725
60	Soporte izquierdo de la polea de giro libre	1			5072601
61	Polea libre	1			CF051030
62	Flecha	1			CF053050
63	Pasador de resorte	1			CF083020
64	Perno	2			9093153
65	Tuerca de seguro	2			9098511
66	Soporte derecho de la polea de giro libre	1			5072602
68	Juego completo del gancho inferior	1			83348
69	Conjunto del yugo inferior	1			CF031050
70	Polea libre	1			CF051030
71	Flecha	1			CF0530 0
72	Pasador de resorte	1			CF083020
73	Perno de enchufe	2			9091296
74	Tuerca U	2			9098508
75	Conjunto del gancho inferior	1			83348A
76	Conjunto del cerrojo	1			CF071050

## 9.3 Partes del Trole

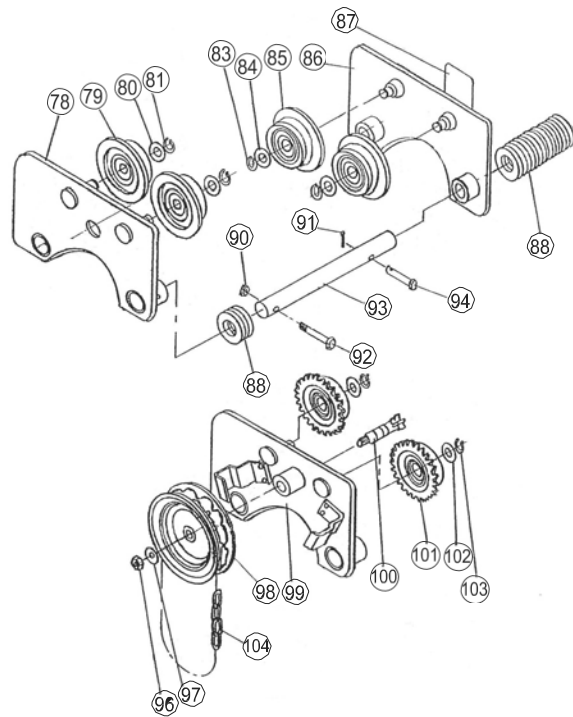


Figura 9-4 Partes del Trole

### Partes del trole de empuje

Figura No.	Nombre	Partes / Polipasto	1 tonelada	2 toneladas	3 toneladas	4 1/2 toneladas
78	Placa lateral A	1	50600	50619	50685	50722
79	Conjunto de la rueda de recorrido S	2	T3P1102010	T3P1102020	T3P1102030	T3P1102050
80	Rondana	4	MS104010	MS104020	MS104030	MS104050
81	Anillo de fijación	2	9047115	9047120	9047125	9047135
83	Anillo de fijación	2	9047115	9047120	9047125	9047135
84	Rondana	4	MS104010	MS104020	MS104030	MS104050
85	Conjunto de la rueda de recorrido S	2	T3P1102010	T3P1102020	T3P1102030	T3P1102050
86	Placa lateral B	1	50601	50620	50676	50723
87	Placa de identificación	1	NTH800010	NTH800020	NTH800030	NTH800050
88	Espaciador de ajuste	36	9005212	T3P116010	9005215	
		34				50736
90	Tuerca de seguro	2	9098506	9098508		
91	Chaveta	2	9009417-5	9009413		9009433
92	Perno	2	9093102	9093126	9093127	9093129
93	Flecha de suspensión	2	Vea la tabla de dimensiones de la flecha de suspensión			
94	Pasador del tope de la flecha	2	T3P156010	T6G156020	MS164020	MS164030

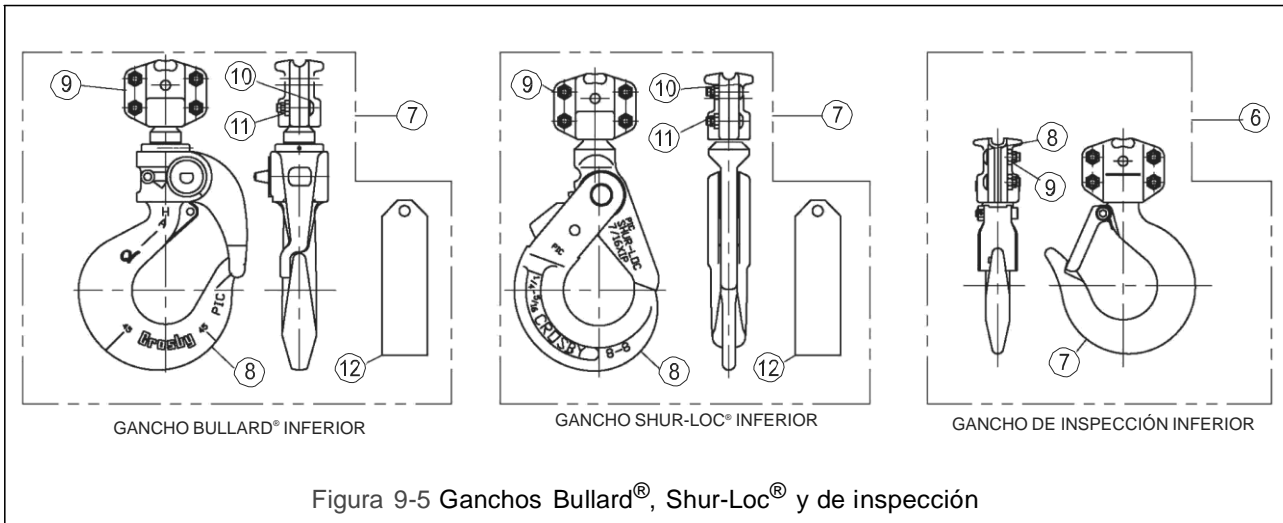
### Partes del trole con engranes

Figura No.	Nombre	Partes / Polipasto	1 tonelada	2 toneladas	3 toneladas	4 1/2 toneladas
96	Tuerca almenada	1	T3G259010			
97	Rondana	1	9012515			
98	Rueda manual	1	T6G123010			
99	Placa lateral G	1	50600G	50619G	50675	50721
100	Piñón	1	T3G121020			
101	Conjunto de la rueda de recorrido G	2	T3G1101010	T3G1101020	T3G1101030	T3G1101050
102	Rondana	4	MS104010	MS104020	MS104030	MS104050
103	Anillo de fijación	4	T3P106010	T3P106020	T3P106030	T3P106050
104	Cadena manual	m	HCCF005			

Tabla de dimensiones de la flecha de suspensión

Figura No.	Partes / Polipasto	1 tonelada		2 toneladas		3 toneladas		4 1/2 toneladas	
		Rango de la brida (milímetros)	Número de parte	Rango de la brida (milímetros)	Número de parte	Rango de la brida (milímetros)	Número de parte	Rango de la brida (milímetros)	Número de parte
93	2	59 a 131	5060501	95 a 152	5062401	92 a 159	5068001	130 a 181	5072901
		132 a 182	5060502	153 a 202	5062402	160 a 210	5068002	182 a 231	5072902
		183 a 233	5060503	203 a 253	5062403	211 a 261	5068003	232 a 282	5072903
		234 a 284	5060504	254 a 304	5062404	262 a 311	5068004	283 a 333	5072904
		285 a 334	5060505	305 a 355	5062405	312 a 362	5068005	334 a 384	5072905
		335 a 385	5060506	356 a 406	5062406	363 a 413	5068006	385 a 435	5072906

## 9.4 Ganchos Opcionales



### Ganchos Bullard®

Figura No.	Nombre	Partes por polipasto	1 tonelada	2 toneladas	3 toneladas	4 1/2 toneladas
7	Juego completo del gancho inferior Bullard®	1	6027802	6027805	6027807	6027808
8	Conjunto del gancho Bullard®	1	60162	60165	60168	60169
9	Juego del yugo inferior	1	BYKITCB010			
10	Tornillo de cabeza redonda	4	9012601			
11	Tuerca Flexloc®	4	9012603			
12	Etiqueta de advertencia*	1	WTAG6*			

\* El polipasto con gancho(s) Bullard® debe tener instalados WTAG6 y WTAG9. (Consulte la página 6 para WTAG9).

### Shur-Loc® Ganchos

Figura No.	Nombre	Partes por polipasto	1 tonelada	2 toneladas	3 toneladas	4 1/2 toneladas
7	Juego completo del gancho inferior Shur-Loc®	1	6030102	6030105	6030107	
8	Conjunto del gancho Shur-Loc®	1	60142	60145	60148	
9	Juego del yugo inferior	1	BYKITCB010			
10	Tornillo de cabeza redonda	4	9012601			
11	Tuerca Flexloc®	4	9012603			
12	Etiqueta de advertencia	1	WTAG6*			

\* El polipasto con gancho(s) Shur-Loc® debe tener instalados WTAG6 y WTAG9. (Consulte la página 6 para WTAG9).

### Ganchos de Inspección

Figura No.	Nombre	Partes por polipasto	1 tonelada	2 toneladas	3 toneladas	4 1/2 toneladas
6	Juego completo del gancho inferior	1	M3021A010IK			
7	Gancho con yugo y cerrojo	1	M3021A010IH			
8	Tornillo de cabeza redonda	2	9012601			
9	Tuerca Flexloc®	2	9012603			



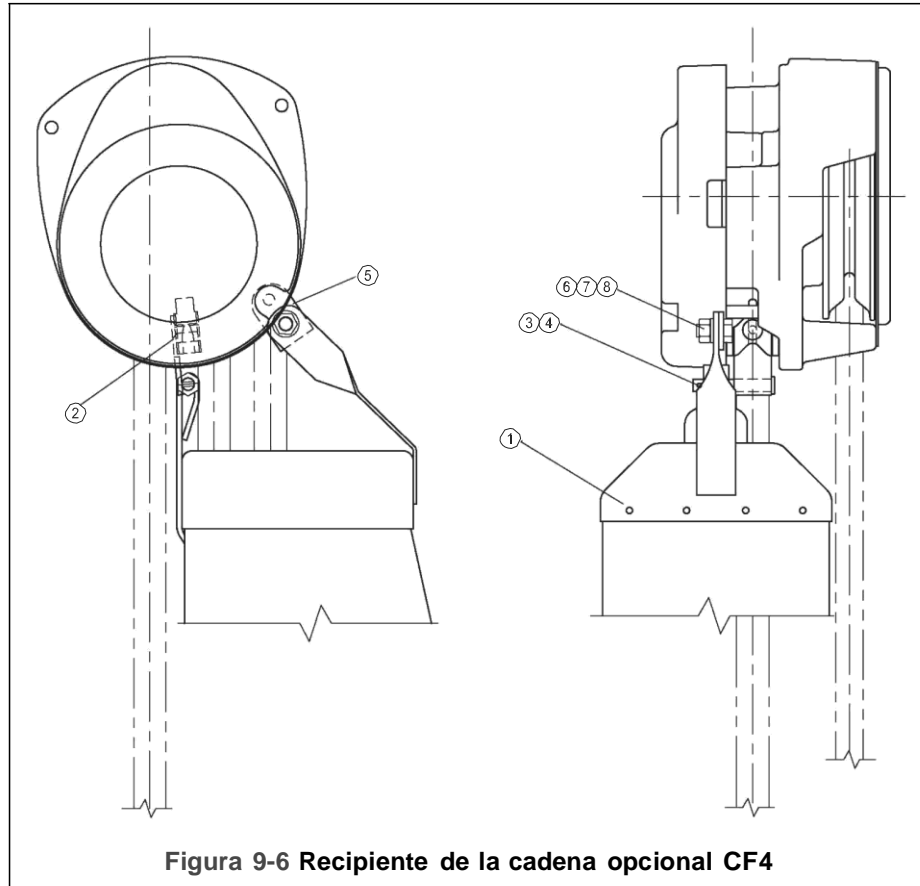


Figura 9-6 Recipiente de la cadena opcional CF4

RECIPIENTES DE LA CADENA OPCIONALES "05" Y "10" NTH

Figura No.	Nombre	Partes por polipasto	1 tonelada	2 toneladas	3 toneladas	4 1/2 toneladas
	Conjunto del recipiente de la cadena "05" (BKC1)	1	60713	60713	60715	
1	Recipiente de la cadena	1	50810	50810	50810	
2	Conjunto del dispositivo desforrador modificado	1	5076004	5076004	5080404	
3	Chaveta	1	9009412	9009412	9009412	
4	Rondana, 1/4	1	9005205	9005205	9005205	
5	Eslabón	1	5076005	5076005	5076005	
6	Rondana, M8	2	9012513	9012513	9012513	
7	Perno de cabeza hexagonal	1	9093328	9093328	9093328	
8	Tuerca de seguro	1	9098506	9098506	9098506	
	Conjunto del recipiente de la cadena "10" (BKD1)	1	60714	60714	60716	
1	Recipiente de la cadena	1	5080403	5080403	5080403	
2	Conjunto del dispositivo desforrador modificado	1	5076004	5076004	5080404	
3	Chaveta	1	9009412	9009412	9009412	
4	Rondana, 1/4	1	9005205	9005205	9005205	
5	Eslabón	1	5076005	5076005	5076005	
6	Rondana, M8	2	9012513	9012513	9012513	
7	Perno de cabeza hexagonal	1	9093328	9093328	9093328	
8	Tuerca de seguro	1	9098506	9098506	9098506	

## 9.5 Recipientes de la Cadena Opcionales

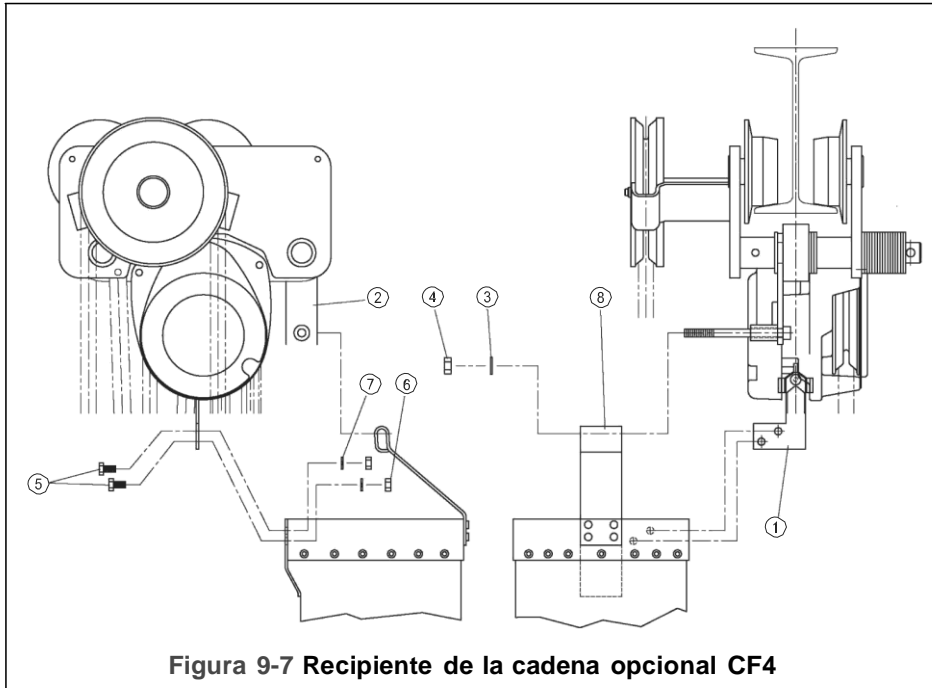


Figura 9-7 Recipiente de la cadena opcional CF4

### RECIPIENTES DE LA CADENA OPCIONALES "15" NTH

Figura No.	Nombre	Partes por polipasto	1 tonelada	2 toneladas	3 toneladas	4 1/2 toneladas
	Conjunto del recipiente de la cadena "15" (BKC1)	1	60717	60718	60719	60720
1	Conjunto del dispositivo desforrador modificado	1	5087605	5087605	*	6007702
2	Soporte de la suspensión	1	5087606	5087608	*	6007704
3	Rondana plana	1	9012514	9012514	9012514	9012514
4	Tuerca de seguro	1	9098508	9098508	9098508	9098508
5	Perno	2	9093327	9093327	9093327	9093327
6	Tuerca de seguro	2	9098506	9098506	9098506	9098506
7	Rondana de seguridad	2	9012711	9012711	9012711	9012711
8	Recipiente de la cadena	1	5087601	5087601	5087601	5087601

\* Disponible bajo pedido

## **NOTAS**



Harrington Hoists, Inc.  
401 West End Avenue  
Manheim, PA 17545

[www.polipastos.com](http://www.polipastos.com)

Teléfono: 800-233-3010

Fax: 717-665-2861

**NTHOM-MEX**