

---

# Manual Del Propietario

---

## POLIPASTO ELÉCTRICO DE CADENA SERIE SEQ

Capacidad de 1/8 de tonelada a 1 tonelada

Código, lote y número de serie

 **ADVERTENCIA**


Este equipo no se debe instalar, operar ni recibir mantenimiento por ninguna persona que no haya leído y entendido todo el contenido de este manual. El no leer y cumplir con cualquiera de las limitaciones anotadas en esta publicación puede ocasionar serias lesiones corporales o la muerte y/o daños materiales.

**HARRINGTON**  
A KITO GROUP COMPANY

## 9.0 Lista de partes

Cuando ordene partes, proporcione el número de código de polipasto, el número de lote y el número de serie ubicado en la placa de identificación del polipasto (vea la fig. de abajo).

Recordatorio: De acuerdo con las secciones 1.1 y 3.7.4, para facilitar el pedido de partes y la asistencia sobre productos, registre el número de código del polipasto, el número de lote y el número de serie en el espacio que se proporciona en la tapa de este manual.

Electric Chain Hoist					
LR39366					
					
Made in Japan/Producto hecho en Japón/Fabriqué au Japon Harrington Hoists, Inc. Manheim, PA17545					
· Code/ Código / Code: <input type="text"/>					
· Chain Size / Tamaño de cadena / Taille de la chaîne: <input type="text"/> mm					
· Duty Class/Clase de trabajo/Classe de service: <input type="text"/>					
· Lifting Speed / Velocidad de elevación / Vitesse de levage: <input type="text"/> ft/min <input type="text"/> m/min					
· 1Phase Input/1Fase de entrada/Courant monophasé Hoist/ Grúa/ Appareil de levage					
Hz	V	HP	A		
<input type="text"/>	<input type="text"/>	<input type="text"/>	<input type="text"/>		
· Lot No. / N.º de lote / N.º de lot: <input type="text"/>					
· Serial No./N.º de serie/N.º de série: <input type="text"/>					
· Motor Spec./Especificación del motor/Spéc. moteur IP55, 4P, 60Hz					
· Phase / Fase / Phase: 3					
Hoist/ Grúa/ Appareil de levage					
Type	V	HP	A	rpm	%D.C/h
<input type="text"/>	<input type="text"/>	<input type="text"/>	<input type="text"/>	<input type="text"/>	<input type="text"/>
NY FID: H1					

La lista de partes está organizada en las siguientes secciones:

Sección	Página
9.1 Partes de la carcasa, de los engranajes y del motor .....	48
9.2 Partes eléctricas, del gancho y de la cadena .....	50

En la columna "Partes por polipasto", se utiliza un designador para las partes que se aplican únicamente a un modelo o una opción particulares. Consulte la Sección 2 para obtener información sobre los modelos de polipastos y descripciones adicionales. Los designadores son:

## 9.1 Partes de la carcasa, de los engranajes y del motor

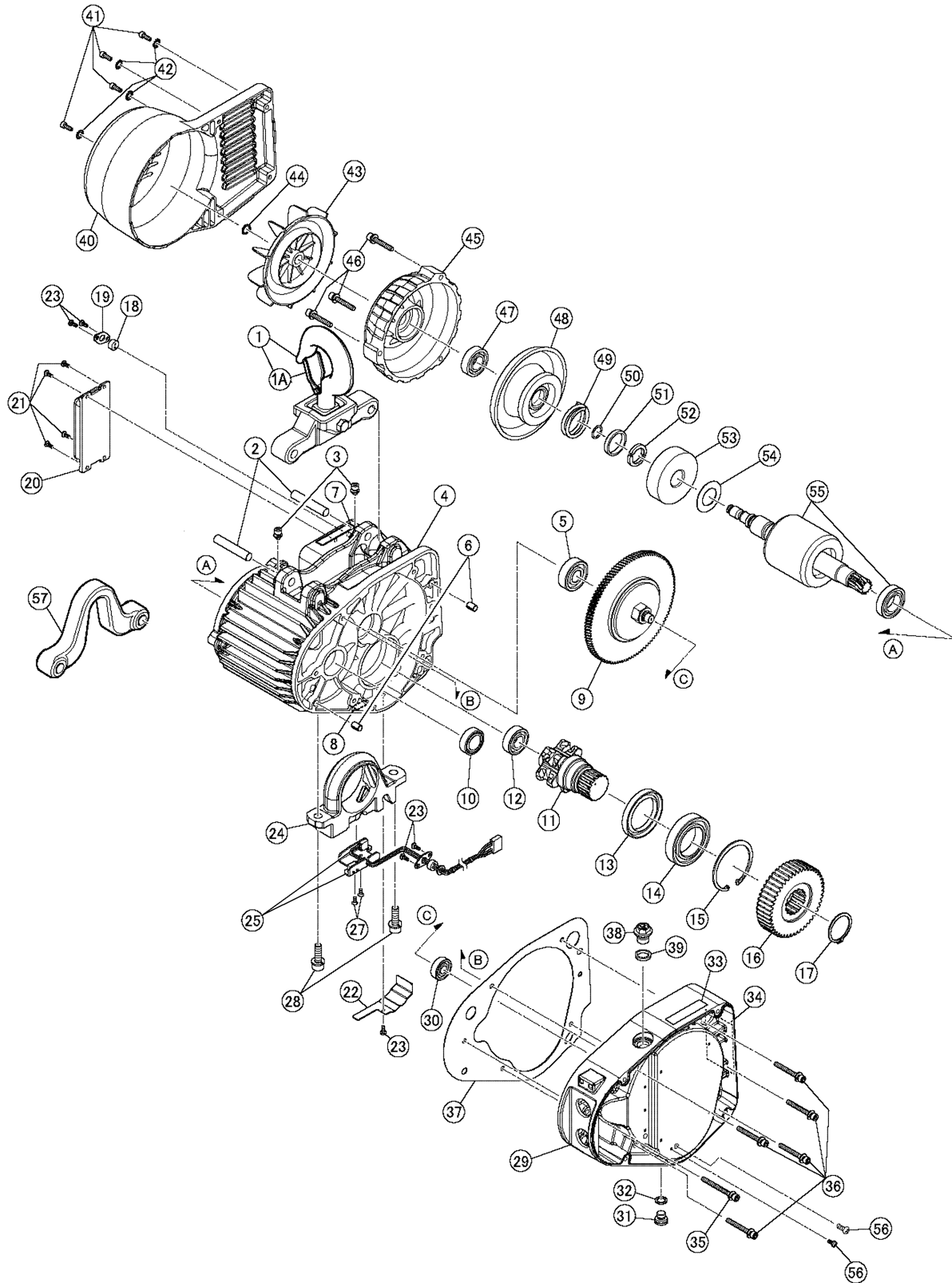


Figura 9-1-1: partes de la carcasa, de los engranajes y del motor

## 9.1 Partes de la carcasa, de los engranajes y del motor

N.º de figura	Nombre de parte	Partes por polipasto	001SD	003SD	005SD	010SD
1	Conjunto de gancho superior y suspensión	1		EQ1C110131		EQ1D110131
1A	Conjunto del seguro	1		ER2CS9002		ER2DS1002
2	Perno superior	2		EQ1C19121		EQ1D19121
3	Tornillo mecánico de cabeza Allen con arandela elástica	2		J1BG1-0601010		
4	Cuerpo con estator	1		EQ1BVC03I5A1	EQ1BVC05I5A1	EQ1BVC10I5A1
5	Cojinete de bolas	1		9000202		
6	Set Pin S	2		E6SE005S9120		
7	Etiqueta de advertencia HW	1		EQ1D19845		
8	Lado E de la placa de identificación	1		ER1BS9960		
9	Juego completo de embrague de fricción	1	EQ1CG1223	EQ1CF1223	EQ1C11223	EQ1D11223
10	Sello de aceite	1		EQ1C19244		EQ1D19244
11	Polea de carga	1		EQ1C19241		EQ1D19241
12	Cojinete de bolas	1		9000905		9000906
13	Sello de aceite	1		EQ1C19245		EQ1D19245
14	Cojinete de bolas	1		9000107		9000109
15	Anillo elástico	1		9047262		9047275
16	Engranaje de carga	1	EQ1CG9240	EQ1CF9240	EQ1C19240	EQ1D19240
17	Anillo elástico	1		9047134		9047140
18	Paquete	1		EQ1D19187		
19	Adaptador de cable	1		EQ1D19153		
20	Ensamblaje de resistencia de frenado, 20' (6m) elevación máxima	1		INV705E16		INV715E16
	Ensamblaje de resistencia de frenado, elevaciones más de 20' (6m)					EQ1D114911
21	Tornillo mecánico con arandela elástica	2		J1AP2-4001010		
22	Cubierta del cable del interruptor de límite	1		EQ1C19151		EQ1D19151
23	Tornillo mecánico con arandela elástica	1		J1AP2-4001010		
24	Guía de la cadena	1		EQ1C19331		EQ1D19331
25	Juego completo del interruptor de límite	1		EQ1C11333		EQ1D11333
27	Tornillo mecánico	1		J1AL2-4001010		
28	Tornillo mecánico de cabeza Allen con arandela elástica	1		J1BG1-0802525		J1BG1-1003030
29	Caja de engranajes	1		EQ1C19110		EQ1D19110
30	Cojinete de bolas	1		9000200		9000201
31	Tapón de aceite	1		E5FE003S9111		
32	Paquete del tapón	1		E2YS005-9109		
33	Placa de identificación OF	1		ER2CS9845		
34	Placa de identificación SP	1		<b>Consulte con el Ingeniero de Fábrica para el Reemplazo.</b>		
35	Tornillo mecánico de cabeza Allen	1		J1BG1-0603030		
36	Tornillo mecánico de cabeza Allen	5		J1BG1-0605050		
37	Paquete G	1		EQ1C19116		EQ1D19116
38	Tapón de aceite B	1		ER1BS9135		
39	Paquete del cáncamo	1		E2YS005-9116		
40	Cubierta del ventilador	1		EQ1C19107		EQ1D19107
41	Tornillo de cabeza Allen	1		9091227		
42	Arandela de bloqueo dentada	1		J1WHO12-10050		
43	Ventilador	1		ER2BS9108		ER2CS9108
44	Anillo elástico	1		9047113		
45	Cubierta del motor	1		EQ1C19106		EQ1D19106
46	Tornillo mecánico de cabeza Allen	1		J1BG1-0605050		J1BG1-0604040
47	Cojinete de bolas	1		9001003		9000904
48	Conjunto del tambor de freno	1		EQ1C15212		EQ1D15212
49	Resorte del freno	1	EQ1CF9214		EQ1C19214	EQ1D19214
50	Junta tórica	1		9013313		9013316
51	Collar	1		E5FE003S9506		E5FE005S9506
52	Disco de empuje	1		E5FE003S9505		E5FE005S9505
53	Rotor de tracción	1		E5FE003S9503		E5FE005S9503
54	Resorte de disco cónico	1		E5FE003S9504		E5FE005S9504
55	Eje del motor con rotor	1		EQ1CF5502		EQ1C15502
56	Tornillo mecánico con arandela elástica	1		J1AP2-4001010		MS554010
57	Barra de suspensión opcional (estándar con el trole)	1		EQ1C19001		EQ1D19001

## 9.2 Partes eléctricas, del gancho y de la cadena

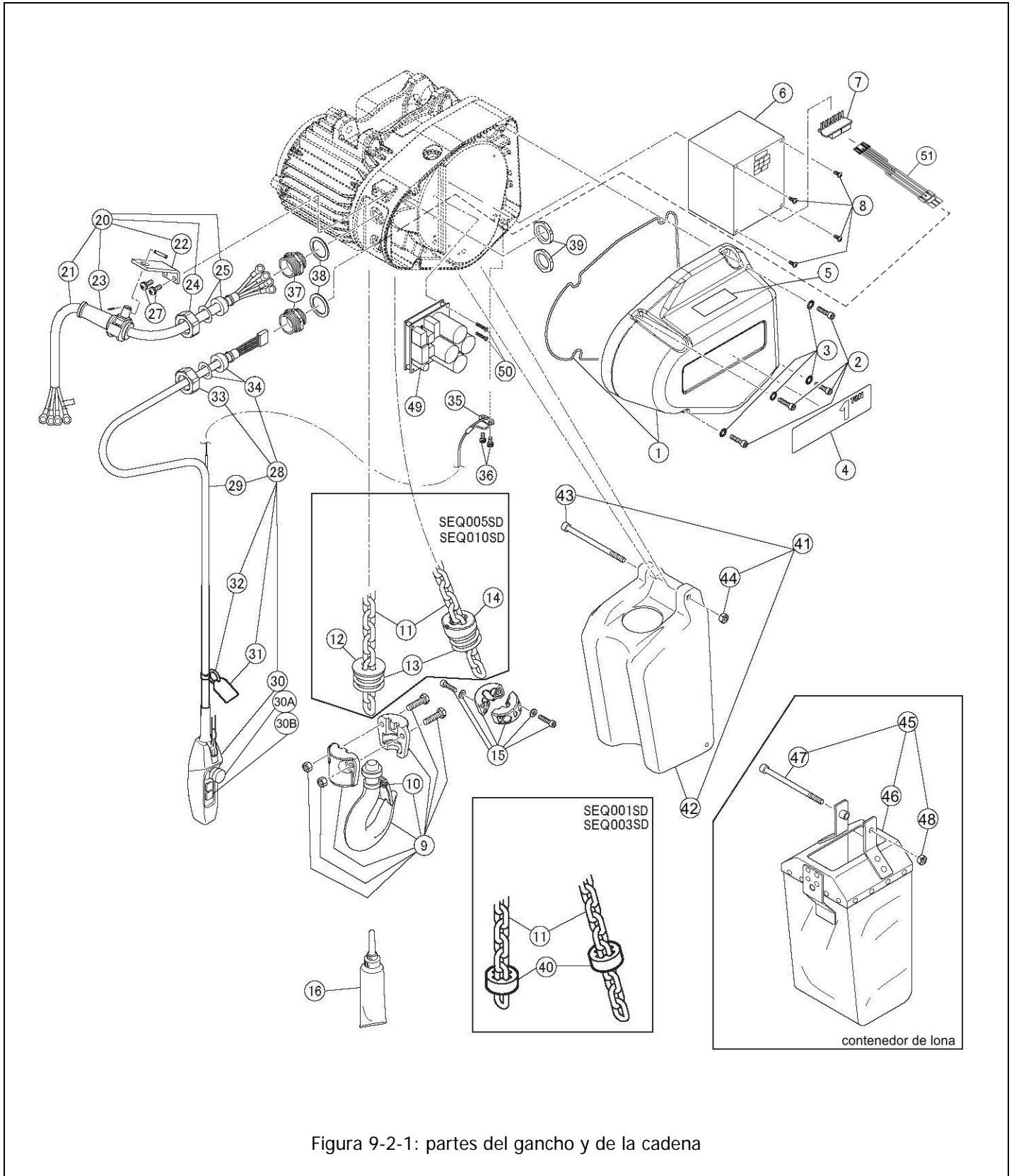


Figura 9-2-1: partes del gancho y de la cadena

N.º de figura	Nombre de parte	Partes por polipasto	001SD	003SD	005SD	010SD
1	Ensamblaje de la cubierta del controlador	1	EQ1C12104			EQ1D12104
2	Tornillo de cabeza Allen	2	9091227			9091251
3	Arandela de bloqueo dentada	2	J1WH012-10060			9679709
4	Placa de identificación B	1	80607	80608	80609	80610
5	Etiqueta de advertencia E	1	EQP1D19936			
6	Ensamblaje del inversor	1	INV60FC44	INV60FC41	INV60FC47	INV615C51
7	Tarjeta HBB	1	ECP91KB22			
8	Tornillo mecánico con arandela elástica	2	J1AP2-4001010			
9	Juego completo de gancho inferior	1	EQ1CG1011	EQ1CF1011	EQ1CI1011	EQ1DI1011
10	Conjunto del seguro del gancho	1	ER2CS9002			ER2DS1002
11	Cadena de carga	1	LCEQ005			LCEQ010
12	Placa limitadora	1			EQ1CI9054	EQ1DI9054
13	Resorte de la cadena	2			EQ1CI9051	EQ1DI9051
14	Guía del resorte	1			EQ1CI9055	EQ1DI9055
15	Conjunto de tope	1	ER1CS1041			ER1DS1041
16	Conjunto del tubo lubricante	1	ER2CS1951			
20	Ensamblaje del cable de alimentación 4C	ft	ZLZH11AV1000			ZLZH11BV1000
21	Cable de alimentación 4C	1	14/4			12/4
22	Brazo de soporte del cable	1	ER1BS9541			
23	Ensamblaje del soporte del cable de 12/16	1	M3ES0101724			ECP5900CA
24	Soporte A	1	ECP5924AA			
25	Paquete del cable	1	ECP6916AA			ECP6918AA
27	Tornillo mecánico con arandela elástica	1	ES650005S			
28	Botonera con ensamblaje completo del cable	1	ZLD001AV1000			
29	Cable del pulsador 5C	1	18/5P			
30	Conjunto de 3 pulsadores	1	SWJH200AD			
30A	Conjunto de interruptor de 3 pulsadores	1	T2BKH1CG			
30B	Interruptor de parada de emergencia EO / SEQ	1	KHS4CG			
31	Etiqueta de advertencia PB	1	SWJ9013AV			
32	Soporte de etiqueta	1	E3S787003			
33	Soporte A	1	ECP5924AA			
34	Paquete del cable	1	ECP6912AA			
35	Soporte de cable (tope de cable)	1	ER1BS9534			
36	Tornillo mecánico con arandela elástica	1	J1AP2-5001212			
37	Soporte B	1	ECP5924AB			
38	Paquete del soporte	1	ECP5924AQ			
39	Tuerca del soporte	1	ECP5924AD			
40	Amortiguador de goma	2	ER1CS9053			
41	Juego completo de contenedor de cadena plástica (elevación máx. de 6 m [20 ft])	1	EQ1C11401			EQ1D11401
42	Contenedor para cadena plástica	1	EQ1CI9401			EQ1DI9401
43	Tornillo de cabeza Allen	1	J1BE1-0809028			J1BE1-0812028
44	Tuerca de palanca	1	C2BA100-9074			
45	Juego completo de contenedor de lona para cadena plástica (elevación máx. de 15 m [49 ft])	1	EQ1C11405			EQ1D11405
46	Contenedor de lona para cadena	1	EQ1CI5405			EQ1DI5405
47	Tornillo de cabeza Allen	1	J1BE1-0809028			
48	Tuerca de palanca	1	C2BA100-9074			
49	Convertidor de alimentación doble (DPC)	1	ECP91KB64			
50	Tornillo mecánico con arandela elástica	2	J1AP24001010			
51	Arnés de cableado colgante EQ	1	EQ1DI9646			



Harrington Hoists, Inc.  
401 West End Avenue  
Manheim, PA 17545

[www.polipastos.com](http://www.polipastos.com)

Línea gratuita: 800-233-3010  
Teléfono: 717-665-2000  
Fax: 717-665-2861

**SEQOM-SPN**